



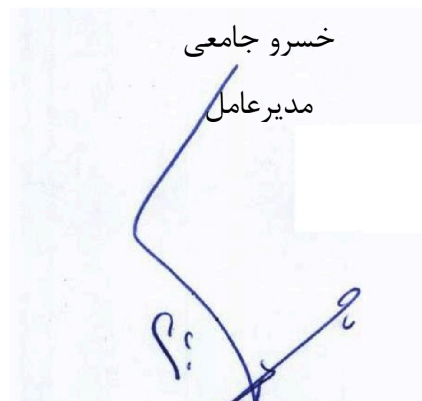
روزنامه زرد کوه

موضوع : آگهی تمدید مناقصه عمومی بازسازی رستوران

آگهی تمدید مناقصه عمومی بازسازی رستوران کارخانه سیمان شهرکرد

پیرو درج آگهی فراخوان مناقصه عمومی بدینوسیله مهلت تحویل پیشنهادات تا پایان وقت اداری ۱۴۰۴/۱۱/۳۰ تمدید می گردد . لذا از کلیه شرکتهای صاحب صلاحیت دعوت می گردد در صورت تمایل جهت دریافت مجدد اسناد مناقصه پس از درج آگهی به سایت شرکت صنایع سیمان شهرکرد (<https://shahrekordcement.com>) مراجعه و نسبت به تحویل اسناد مناقصه به واحد حراست این شرکت واقع در کیلومتر ۳۵ جاده شهرکرد بروجن و یا به دبیرخانه دفتر مرکزی این شرکت واقع در تهران خیابان آفریقا (جردن) - کوچه بابک بهرامی - پلاک ۱ - طبقه ۷ - واحد ۷۰۳ آقای احسان غفوری اقدام نمایند.

متقاضیان در صورت نیاز به اطلاعات بیشتر با تلفن ۰۳۸۳۴۲۶۴۰۹۱-۸ داخلی ۲۷۹-۲۸۸-۲۸۶-۲۸۷ (آقای خلیلی) و یا شماره تلفن ۰۲۱-۸۶۱۹۸۱۲۴ داخلی ۱۳۰ آقای اعتمادی تماس حاصل فرمایند





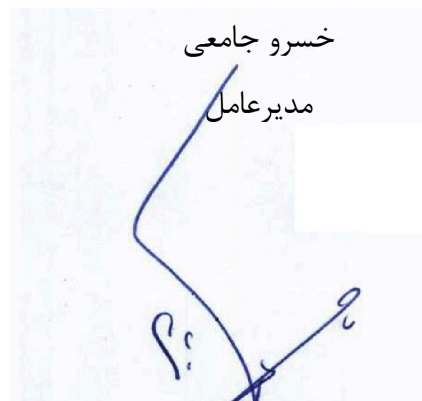
روزنامه دنیای اقتصاد

موضوع : آگهی تمدید مناقصه عمومی بازسازی رستوران

آگهی تمدید مناقصه عمومی بازسازی رستوران کارخانه سیمان شهرکرد

پیرو درج آگهی فراخوان مناقصه عمومی بدینوسیله مهلت تحویل پیشنهادات تا پایان وقت اداری ۱۴۰۴/۱۱/۳۰ تمدید می گردد . لذا از کلیه شرکتهای صاحب صلاحیت دعوت می گردد در صورت تمایل جهت دریافت مجدد اسناد مناقصه پس از درج آگهی به سایت شرکت صنایع سیمان شهرکرد (<https://shahrekordcement.com>) مراجعه و نسبت به تحویل اسناد مناقصه به واحد حراست این شرکت واقع در کیلومتر ۳۵ جاده شهرکرد بروجن و یا به دبیرخانه دفتر مرکزی این شرکت واقع در تهران خیابان آفریقا (جردن) - کوچه بابک بهرامی - پلاک ۱ - طبقه ۷ - واحد ۷۰۳ آقای احسان غفوری اقدام نمایند.

متقاضیان در صورت نیاز به اطلاعات بیشتر با تلفن ۰۳۸۳۴۲۶۴۰۹۱-۸ داخلی ۲۷۹-۲۸۸-۲۸۶-۲۸۷ (آقای خلیلی) و یا شماره تلفن ۰۲۱-۸۶۱۹۸۱۲۴ داخلی ۱۳۰ آقای اعتمادی تماس حاصل فرمایند





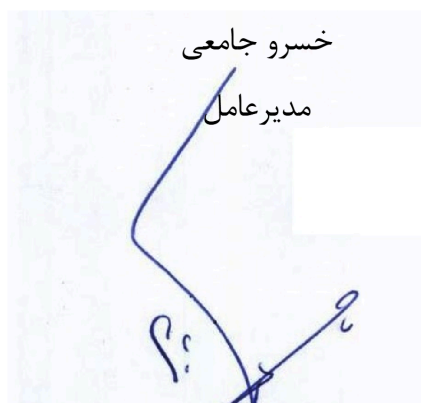
روزنامه دنیای اقتصاد

موضوع : تمدید آگهی مناقصه عمومی بازسازی رستوران

آگهی تمدید مناقصه عمومی بازسازی رستوران کارخانه سیمان شهرکرد

پیرو درج آگهی فراخوان مناقصه عمومی بدینوسیله مهلت تحویل پیشنهادات تا پایان وقت اداری ۱۴۰۴/۱۱/۱۸ تمدید می گردد . متقاضیان می توانند نسبت به دریافت مجدد اسناد مناقصه به واحد بازرگانی شرکت سیمان شهرکرد واقع در دفتر تهران و یا کارخانه سیمان شهرکرد و یا به سایت این شرکت به آدرس (<https://shahrekordcement.com>) اقدام نمایند و نسبت به تحویل اسناد مناقصه تا تاریخ ۱۴۰۴/۱۱/۱۸ به واحد حراست این شرکت واقع در کیلومتر ۳۵ جاده شهرکرد بروجن و یا به دبیرخانه دفتر مرکزی این شرکت واقع در تهران ، بلوار نلسون (آفریقا) - کوچه بابک بهرامی - پلاک ۱ - طبقه ۷ - واحد ۷۰۳ آقای احسان غفوری اقدام نمایند.

متقاضیان در صورت نیاز به اطلاعات بیشتر با تلفن ۰۳۸۳۴۲۶۴۰۹۱-۸ داخلی ۲۷۹-۲۸۸-۲۸۶-۲۸۷ (آقای خلیلی) و یا شماره تلفن ۰۲۱-۸۸۷۰۴۴۰۰-۲ داخلی ۱۳۰ آقای اعتمادی تماس حاصل فرمایند.





روزنامه زرد کوه

موضوع: آگهی مناقصه عمومی بازسازی رستوران کارخانه سیمان شهرکرد

آگهی مناقصه عمومی بازسازی رستوران کارخانه سیمان شهرکرد

صنایع سیمان شهرکرد (شرکت سهامی خاص) در نظر دارد نسبت به بازسازی ساختمان و تاسیسات رستوران

کارخانه سیمان شهرکرد از طریق برگزاری مناقصه عمومی اقدام نماید. لذا از کلیه متقاضیان صاحب صلاحیت دعوت

می‌گردد در صورت تمایل جهت دریافت اسناد مناقصه از تاریخ درج آگهی حداکثر به مدت ۷ روز به واحد بازرگانی

شرکت سیمان شهرکرد واقع در دفتر تهران و یا کارخانه سیمان شهرکرد و یا به وب سایت این شرکت به آدرس

(<https://shahrekordcement.com>) مراجعه و اقدام نمایند و نسبت به تکمیل و تحویل اسناد مناقصه تا

تاریخ ۱۴۰۴/۱۱/۰۸ به واحد حراست این شرکت واقع در کیلومتر ۳۵ جاده شهرکرد بروجن و یا به دبیرخانه دفتر

مرکزی این شرکت واقع در تهران خیابان آفریقا (جردن) - کوچه بابک بهرامی - پلاک ۱ - طبقه ۷ - واحد ۷۰۳

آقای احسان غفوری اقدام نمایند.

متقاضیان در صورت نیاز به اطلاعات بیشتر با تلفن ۰۳۸۳۴۲۶۴۰۹۱-۸ داخلی ۲۷۹-۲۸۸-۲۸۶-۲۸۷ (آقای خلیلی

) و یا شماره تلفن ۰۲۱-۸۸۷۰۴۴۰۰-۲ داخلی ۱۳۰ آقای اعتمادی تماس حاصل فرمایند.

خسرو جامعی

مدیرعامل



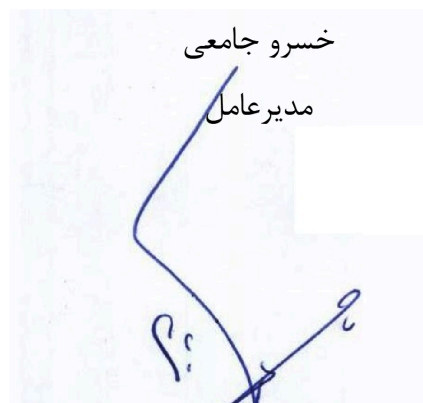
روزنامه دنیای اقتصاد

موضوع : آگهی مناقصه عمومی بازسازی رستوران

آگهی مناقصه عمومی بازسازی رستوران کارخانه سیمان شهرکرد

صنایع سیمان شهرکرد (شرکت سهامی خاص) در نظر دارد نسبت به بازسازی رستوران کارخانه سیمان شهرکرد از طریق برگزاری مناقصه عمومی اقدام نماید. لذا از کلیه متقاضیان صاحب صلاحیت دعوت می‌گردد در صورت تمایل جهت دریافت اسناد مناقصه از تاریخ درج آگهی به سایت این شرکت به آدرس (<https://shahrekordcement.com>) اقدام نمایند و نسبت به تحویل اسناد مناقصه تا تاریخ ۱۴۰۴/۱۰/۲۸ به واحد حراست این شرکت واقع در کیلومتر ۳۵ جاده شهرکرد بروجن و یا به دبیرخانه دفتر مرکزی این شرکت واقع در تهران خیابان آفریقا (جردن) - کوچه بابک بهرامی - پلاک ۱ - طبقه ۷ - واحد ۷۰۳ آقای احسان غفوری اقدام نمایند.

متقاضیان در صورت نیاز به اطلاعات بیشتر با تلفن ۰۳۸۳۴۲۶۴۰۹۱-۸ داخلی ۰۲۷۹-۲۸۸-۲۸۶-۲۸۷ (آقای خلیلی) و یا شماره تلفن ۰۲-۸۸۷۰۴۴۰۰-۲۱ داخلی ۱۳۰ آقای اعتمادی تماس حاصل فرمایند.



CERTIFIED ISO 9001



CERTIFIED ISO 14001



CERTIFIED ISO 45001



CERTIFIED ISO 50001



CERTIFIED ISO 10001



CERTIFIED ISO 10002



CERTIFIED ISO 10003



CERTIFIED ISO 10004

شماره
تاریخ :
پیوست :

صنایع سیمان شهرکرد
(شرکت سهامی خاص)



شماره ثبت ۱۶۹۱۶۴

فهرست

دعوتنامه شرکت در مناقصه

اطلاعات عمومی شرکت

شرایط عمومی مناقصه

پیشنویس قرارداد

مشخصات فنی خصوصی

شرایط خصوصی

جداول آنالیز بها ، ضرایب

نقشه ها



صفحه ۱ از ۲۸

آدرس دفتر مرکزی : تهران، بلوار آفریقا، کوچه بابک بهرامی، پلاک ۱، تلفن : ۰۲۱-۸۶۱۹۸۱۲۴-۰۲۱ فاکس : ۸۶۱۹۸۱۲۳
آدرس دفتر شهرکرد : شهرکرد، خیابان آیت ا.. کاشانی، کوچه ۵، پلاک ۲۲، تلفن : ۰۳۸۳-۳۳۳۹۳۲۶-۰۳۸۳، فاکس : ۳۳۳۹۳۲۱-۰۳۸۳
آدرس کارخانه : کیلومتر ۳۵ جاده شهرکرد- بروجن، تلفن ۸-۴۲۶۴۰۹۱-۰۳۸۳، فاکس ۴۲۶۴۰۹۹-۰۳۸۳



شماره ثبت ۱۶۹۱۶۴

صنایع سیمان شهرکرد (شرکت سهامی خاص)

شماره
تاریخ :
پیوست :

دعوتنامه شرکت در مناقصه

مدیریت محترم شرکت

صنایع سیمان شهرکرد (شرکت سهامی خاص) در نظر دارد جهت انجام خدمات بازسازی رستوران و آشپزخانه صنعتی کارخانه ۳۰۰۰ تنی سیمان خاکستری شهرکرد (از طریق مناقصه عمومی) از بین داوطلبان واجد شرایط اقدام نماید، لذا بدینوسیله از آن شرکت دعوت بعمل می‌آید پیشنهاد خود را با رعایت شرایط زیر ارائه نمایید .

۱- موضوع مناقصه: بازسازی رستوران و آشپزخانه صنعتی کارخانه ۳۰۰۰ تنی سیمان خاکستری شهرکرد
۲- محل اجرای کار:

کیلومتر ۳۵ جاده شهرکرد ، کارخانه سیمان شهرکرد
۳- مدت قرارداد:

مدت اجرای این قرارداد ۳ ماه می باشد

۴- کلیه اسناد استعلام از جمله این دعوت نامه بایستی به مهر و امضاء مجاز تعهدآور پیشنهاد دهنده برسد و همراه پیشنهاد قیمت تسلیم گردد.

۵- بابت تضمین شرکت در مناقصه پیشنهاد دهنده می‌بایست یک فقره چک صیادی ثبت شده (ذینفع شرکت سیمان شهرکرد) و یا فیش واریز نقدی ب مبلغ ۱۰.۰۰۰.۰۰۰.۰۰۰ ریال (به حساب اعلامی در برگ اطلاعات شرکت در اسناد مناقصه) به همراه پیشنهاد خود تسلیم نماید . تضمین مذکور پس از انعقاد قرارداد و اخذ چک حسن انجام تعهدات مسترد می‌گردد.

۶- هرگاه اطلاع حاصل شود که پیشنهاد دهندگان با هم تبنانی کرده اند علاوه بر اقدامات قانونی ، تبنانی کنندگان از فهرست فروشندهگان برای همیشه حذف می گردند.

۷- به پیشنهادهای فاقد فیش واریزی و یا چک بانکی ترتیب اثر داده نخواهد شد

۸- به غیر از آنچه در این دعوتنامه قید شده است سایر شرایط این قرارداد از هر حیث تابع مقررات عمومی دولت جمهوری اسلامی ایران و بخشنامه‌های صادره از سوی معاونت برنامه ریزی و نظارت راهبردی نهاد ریاست جمهور می‌باشد.

۹- کارفرما حق بررسی و تحقیق در خصوص صحت و سقم اطلاعات ارائه شده از سوی مناقصه‌گر را بر خود محفوظ می‌دارد و مناقصه‌گر با تسلیم پیشنهاد این حق بررسی را می‌پذیرد.

۱۰- صنایع سیمان شهرکرد (شرکت سهامی خاص) در رد یا قبول یک یا کلیه پیشنهادات مختار می‌باشد

صنایع سیمان شهرکرد

مدیریت خرید و امور پیمانها



شماره
تاریخ :
پیوست :

صنایع سیمان شهرکرد (شرکت سهامی خاص)



شماره ثبت ۱۶۹۱۶۴

اطلاعات عمومی

۱- مناقصه گزار : صنایع سیمان شهرکرد (شرکت سهامی خاص)

۲- آدرس: کیلومتر ۳۵ جاده شهرکرد - بروجن کارخانه سیمان شهرکرد

۳- آدرس دفتر مرکزی : تهران، بلوار آفریقا، کوچه بابک بهرامی، پلاک ۱، طبقه ۷ تلفن : ۰۲۱-۸۶۱۹۸۱۲۴

۴- مشخصات حساب بانکی صنایع سیمان شهرکرد

نام بانک: قرض الحسنه مهر ایران

نام و کد شعبه: آزادی شهرکرد کد ۳۲۰۶

نام صاحب حساب: صنایع سیمان شهرکرد

شماره حساب: ۳۲۰۶۱۱۱۹۳۰۸۰۳۱

شماره شبدا: IR900600320601101930803001

شماره شناسه ملی: ۱۰۱۰۲۱۱۶۶۳۰



صفحه ۳ از ۲۸

آدرس دفتر مرکزی : تهران، بلوار آفریقا، کوچه بابک بهرامی، پلاک ۱، تلفن : ۰۲۱-۸۶۱۹۸۱۲۴، فاکس : ۸۶۱۹۸۱۲۳
آدرس دفتر شهرکرد : شهرکرد، خیابان آیت ا. کاشانی، کوچه ۵، پلاک ۲۲، تلفن : ۰۳۸۳-۳۳۳۹۳۲۶، فاکس : ۰۳۸۳-۳۳۳۹۳۲۱
آدرس کارخانه : کیلومتر ۳۵ جاده شهرکرد- بروجن، تلفن ۸-۰۳۸۳-۴۲۶۴۰۹۱، فاکس ۰۳۸۳-۴۲۶۴۰۹۹



شماره ثبت ۱۶۹۱۶۴

صنایع سیمان شهرکرد (شرکت سهامی خاص)

شماره
تاریخ :
پیوست :

شرایط مناقصه

علاوه بر مراتبی که در دعوتنامه این مناقصه ذکر شد شرایط مشروحه ذیل نیز در این مناقصه مورد عمل قرار خواهد گرفت.

- ۱- داوطلبان باید پیشنهاد خود را در پاکت سر بسته و در موعد مقرر به دبیرخانه صنایع سیمان شهرکرد (شرکت سهامی خاص) تسلیم نمایند. بر روی پاکت نام و نشان و شماره تماس پیشنهاد دهنده و تاریخ تسلیم پیشنهاد قید گردد.
- ۲- مدارک و اسنادی که باید در پاکت «الف» قرار داده شود عبارتند از :
 - ۲-۱- رونوشت مصدق اساسنامه، آخرین آگهی روزنامه رسمی یا مجوز های صنفی و صنعتی لازم.
 - ۲-۲ اصل چک صیادی یا فیش واریزی به مبلغ ۱۰.۰۰۰.۰۰۰.۰۰۰ ریال بابت تضمین شرکت در مناقصه.
 - ۳- مدارک و اسنادی که در پاکت «ب» قرار داده میشود عبارتند از:
 - ۳-۱- اسناد مناقصه مهر و امضاء شده مشتمل بر دعوتنامه، اطلاعات عمومی، شرایط عمومی و خصوصی مناقصه.
 - ۳-۲- همچنین سوابق اجرای پروژه های مشابه و در صورت وجود ارائه رضایت نامه از کارفرمایان قبلی.
 - ۳-۳- تعهد نامه ها و تعهد منع مداخله کارمندان در معاملات دولتی مورخ ۱۳۷۷/۱۰/۲۲ و فرم خام پیشنهاد قیمت و فرم های بیمه
 - ۳-۴- بخشنامه ها و ضوابط فنی مطابق با بخش چهارم مجلد مناقصه
 - ۳-۵- برآورد (فهرست مقادیر و بهاء) و جداول خام آنالیز بهاء تبصره: نقشه ها می بایستی مهر و امضاء شده و خارج از پاکت به طور جداگانه ارائه شوند.
 - ۴- مدارک و اسنادی که باید در پاکت «ج» قرار داده شود عبارتند از :
 - ۴-۱- فرم تکمیل شده پیشنهاد قیمت
 - ۴-۲- اوراق و جداول مربوط به تجزیه بها
 - ۵- مبلغ برآورد کار به ریال :

برآورد ریالی اجرای پروژه های فوق الذکر بر اساس فهرس بهای واحد پایه منضم به قرارداد رشته ابنیه، تاسیسات برقی، توزیع نیروی برق و تاسیسات مکانیکی سال ۱۴۰۴ (با احتساب ضریب بالاسری ۱/۴۱ و منطقه ای ۱/۰۳، ابنیه، ۱/۰۸، تاسیسات برقی، ۱/۰۸، تاسیسات مکانیکی و ۱/۰۸ توزیع نیروی برق و (تجهیز کارگاه به صورت مقطوع) معادل ۵.۴۹۰.۰۰۰.۰۰۰ ریال جمعا به مبلغ کل ۱۴۳.۲۸۱.۹۶۷.۷۰۸ ریال مطابق برآورد و اسناد مناقصه می باشد.

۶- نحوه ارائه قیمت:

- پیشنهاد قیمت در خصوص کلیه عملیات اجرایی موضوع پیمان منطبق بر نقشه ها و مشخصات فنی ، بر اساس فهرس بهاء پایه رشته ابنیه، تاسیسات برقی، تاسیسات مکانیکی و توزیع نیروی برق سال ۱۴۰۴ بوده و ملاک عمل خواهد بود
- پیمانکار موظف است عملیات موضوع مناقصه را بازدید و کروکی ها، نقشه و جزئیات و تطابق آن با محل اجرای کار را قبل از پیشنهاد قیمت بررسی و نسبت به پیشنهاد قیمت بدون هیچگونه ابهامی اقدام نماید. بدیهی است مقادیر برآورد صرفاً جهت راهنمایی و به عنوان فهرست بهای منضم به پیمان می باشد و حقی بر طرفین ایجاد نمی کند.
 - پیمانکار موظف می باشد پس از برنده شدن مناقصه و در زمان ورود مصالح به کارگاه کلیه حواله های مصالح ورودی را به دستگاه نظارت تحویل دهد، در غیر اینصورت هیچ گونه تعهدی نسبت به احجام ورودی و محل تأمین (جهت فاصله حمل) ندارد و فاصله حمل پرداخت نخواهد شد.
- ۷- پیشنهاد دهنده بایستی تمامی اسناد و مدارک استعلام را بدون تغییر، حذف و یا قراردادن شرط در آن تکمیل ، تنظیم و مهر و امضاء نماید .
 - ۸- پیشنهادات بایستی از هر حیث کامل بدون قید و شرط بوده و هیچگونه ابهام ، خدشه و قلم خوردگی نداشته باشد. پیشنهادات مبهم ، مشروط و بدون ضمانتنامه مردود و باطل اعلام میگردد .
 - ۹- رقم پیشنهاد قیمت باید برای کل کار به عدد و حروف نوشته شود
 - ۱۰- با تعیین پیشنهاد دهندگان رتبه اول و دوم ، تضمین شرکت در مناقصه سایر پیشنهاد دهندگان مسترد می گردد .
 - ۱۱- برنده مناقصه باید پس از ابلاغ کارفرما نسبت به شروع موضوع قرارداد مبادرت نماید. در غیر اینصورت تضمین شرکت در مناقصه بدون تشریفات قضائی بنفع کارفرما ضبط می گردد و پیمانکار حق هیچگونه اعتراضی ندارد.
 - ۱۲- در صورتیکه برنده مناقصه حاضر به انعقاد قراردادی نشود پیشنهاد دهنده رتبه دوم بعنوان برنده مناقصه اعلام می شود و چنانچه او نیز با توجه به موارد یاد شده فوق حاضر به انعقاد قرارداد نشود تضمین شرکت در مناقصه او هم به نفع کارفرما ضبط و مناقصه تجدید خواهد شد .

صفحه ۴ از ۲۸

آدرس دفتر مرکزی : تهران، بلوار آفریقا، کوچه بابک بهرامی، پلاک ۱، تلفن : ۰۲۱-۸۶۱۹۸۱۲۴-۰۲۱ فاکس : ۸۶۱۹۸۱۲۳

آدرس دفتر شهرکرد : شهرکرد، خیابان آیت ا. کاشانی، کوچه ۵، پلاک ۲۲، تلفن : ۰۳۸۳-۳۳۳۹۳۲۶-۰۳۸۳، فاکس : ۳۳۳۹۳۲۱-۰۳۸۳

آدرس کارخانه : کیلومتر ۳۵ جاده شهرکرد- بروجن، تلفن ۸-۴۲۶۴۰۹۱-۰۳۸۳، فاکس ۴۲۶۴۰۹۹-۰۳۸۳



CERTIFIED
ISO 9001



CERTIFIED
ISO 14001



CERTIFIED
ISO 45001



CERTIFIED
ISO 50001



CERTIFIED
ISO 10001
TUV AUSTRIA CERT GMBH



CERTIFIED
ISO 10002
TUV AUSTRIA CERT GMBH



CERTIFIED
ISO 10003
TUV AUSTRIA CERT GMBH



CERTIFIED
ISO 10004
TUV AUSTRIA CERT GMBH



شماره ثبت ۱۶۹۱۶۴

صنایع سیمان شهرکرد (شرکت سهامی خاص)

شماره

تاریخ:

پیوست:



۱۳- کارفرما در رد یا قبول یک یا تمامی پیشنهادات مختار خواهد بود و از این نظر هیچ نوع اعتراضی مسموع نخواهد بود.
۱۴- پیمانکار می بایست از نظر مالی توان اجرای کار را داشته و در تمام مدت پیمان بطور فعال پروژه را اجرا نماید فارغ از اینکه پروژه اعتبار داشته یا نداشته باشد.

۱۵- به این قرارداد تعدیل منطبق بر بخشنامه شماره ۱۰۱/۱۷۳۰۷۳ مورخ ۱۳۸۲/۰۹/۱۵ تعلق می گیرد. دوره مبنای پیمان سه ماهه سوم ۱۴۰۴ می باشد.

۱۶- در صورت نیاز و تعجیل در اتمام پروژه پیمانکار می بایست توان بکارگیری چند اکیپ اجرایی در نقاط مختلف پروژه را داشته باشد.

۱۷- در این قرارداد پیش پرداخت، بنا به درخواست پیمانکار منطبق بر ضوابط مندرج در دستورالعمل. و به میزان ۲۰ درصد مبلغ اولیه قرارداد در قبال دریافت ضمانت نامه بانکی تعلق می گیرد

۱۸- دوره تضمین حسن انجام عملیات موضوع قرارداد از تاریخ تحویل موقت یا تاریخ دیگری که توسط کارفرما تعیین می شود، به مدت ۱۲ ماه می باشد.

۱۹- پیمانکار می بایست نخاله های حاصل از عملیات تخریب را بلافاصله از محل پروژه حمل و در محل مورد تأیید شهرداری تخلیه نماید. در غیر اینصورت کارفرما بدون اخطار قبلی اقدام به جمع آوری نخاله ها نموده و هزینه آن مطابق با شرایط عمومی پیمان از پیمانکار کسر می گردد.

۲۰- اجرای عملیات بنایی با تشخیص دستگاه نظارت در شب انجام پذیرد.

۲۱- فصل بندی عملیات های اجرایی می بایست قبل از اجرا و در قالب برنامه مکتوب به تأیید دستگاه نظارت رسیده باشد.

۲۲- اعلام به سازمان برنامه و بودجه:

پیمانکار باید گواهینامه صلاحیت پیمانکاری حداقل رتبه ۵ ابنیه و ظرفیت آزاد برای انجام پروژه را داشته و در فرآیند مناقصه با رعایت مهلت های مقرر مراتب را به سازمان برنامه و بودجه اعلام نماید بدیهی است با پیمانکاران متخلف بر اساس ضوابط مربوط رفتار خواهد شد.

۲۳- پیشنهاد دهندگان می بایستی از محل پروژه بازدید به عمل آورده و به طور کامل از شرایط اقلیمی و وضعیت منطقه و سایر مواردی که می تواند مرتبط با اجرای موضوع پیمان باشد اطلاع کسب نماید و پیشنهاد خود را بر اساس اشراف کامل به پروژه ارائه دهند. پیشنهاد دهندگان متعهد می باشند که قیمت پیشنهادی خود را با در نظر گرفتن شرایط پروژه ارائه نمایند.

۲۴- پیشنهاد دهندگان می بایستی موارد مندرج در شرایط خصوصی پیمان و شرایط فنی خصوصی را به دقت مطالعه نموده و نظر خود را با اشراف کامل به نوع و نحوه عملیات اجرایی ارائه دهند.

۲۵- برنامه مناقصه حداکثر باید تا ۱۰ روز پس از ابلاغ کارفرما به او با سپردن تضمین اجرای تعهدات بر اساس ۵ درصد قیمت پیشنهادی خود به انعقاد پیمان مبادرت نماید. در غیر این صورت تضمین شرکت او در مناقصه بدون هیچ تشریفات قضایی به نفع کارفرما ضبط می شود و حق هیچ گونه اعتراضی ندارد.

۲۶- کمیسیون معاملات به پیشنهادهای فاقد تجزیه بهاء ترتیب اثر نخواهد داد. ضمناً چنانچه بر اساس نظر کمیسیون معاملات تجزیه بهای ارائه شده مورد قبول تشخیص داده نشود پیشنهاد مذکور مردود اعلام خواهد شد و مناقصه گر حق هیچ گونه اعتراضی نخواهد داشت. برندگان اول و دوم بنا به تشخیص کمیسیون معاملات و بر اساس مناسب ترین پیشنهاد و ارزیابی مالی انتخاب می شوند و در تشخیص مناسب ترین پیشنهاد و ارزیابی مالی کمیسیون معاملات بنا به تشخیص از ضوابط مربوطه از جمله دستورالعمل نحوه ارائه و تجزیه بهاء همراه با پیشنهاد قیمت پیمانکاران (بخشنامه شماره ۹۶/۱۲۳۲۵۷۹ مورخ ۱۳۹۶/۰۳/۳۱) و سایر مستندات و ضوابط استفاده خواهد نمود.

۲۷- ضمانتنامه اجرای تعهدات از نوع ضمانتنامه بانکی و ضمانتنامه پیش پرداخت نیز از نوع ضمانتنامه بانکی می باشد و در صورتی که کارفرما با واریز وجه به حساب مشترک پیش پرداخت را پرداخت نماید نوع ضمانتنامه توسط مقرراتی که کارفرما تعیین می کند خواهد بود و در مورد استرداد وجوه مسکور حسن انجام کار ضمانت نامه بانکی معتبر می باشد.

امضاء دستگاه مناقصه گزار

مهر و امضاء مجاز پیمانکار

تاریخ / /

تاریخ / /



فرم پیشنهاد قیمت

امضاء کننده ذیل پس از بررسی و آگاهی کامل و پذیرش تعهدات و مسئولیت در مورد مطالب و مندرجات دعوتنامه شرکت در مناقصه، شرایط خصوصی مناقصه و پیمان، مشخصات فنی و عمومی، نقشه های کلی و تفصیلی اجرایی، فهرست مقادیر و قیمت های برآوردی کار، تعهدنامه اجرا و قبول مقررات اسناد و مدارک عمومی مناقصه و پیمان، تعهد نامه عدم شمول قانون منع مداخله کارمندان در معاملات دولتی و بطور کلی تمامی مدارک و اسناد مناقصه عملیات بازسازی رستوران و آشپزخانه صنعتی کارخانه ۳۰۰۰ تنی سیمان خاکستری شهرکرد و پس از بازدید کامل از محل کار و با اطلاع کامل از جمیع شرایط و عوامل موجود از لحاظ انجام کارهای مورد مناقصه پیشنهاد می نماید که:

- ۱) عملیات موضوع مناقصه فوق را بر اساس شرایط و مشخصات مندرج در اسناد و مدارک مناقصه و پیمان را به مبلغ ریال (به عدد) و ریال (به حروف) که معادل درصد تخفیف/افزایش نسبت به فهرس بهاء پایه سال ۱۴۰۴ می باشد انجام دهم.
- ۲) چنانچه این پیشنهاد مورد قبول قرار گیرد و بعنوان برنده مناقصه انتخاب شدم تعهد می نمایم که:
الف: اسناد و مدارک پیمان را بر اساس مراتب مندرج در اسناد و مدارک مناقصه امضاء نموده و همراه تضمین انجام تعهدات و رسید پرداخت هزینه چاپ آگهی مناقصه در روزنامه را حداکثر ظرف مدت هفت روز از تاریخ ابلاغ بعنوان برنده مناقصه (به استثنای روزهای تعطیل) تسلیم نمایم.
ب: ظرف مدت مقرر در قرارداد، ماشین آلات و تجهیزات لازم را در محل کار مستقر ساخته و شروع به کار نمایم و کلیه کارهای موضوع پیمان را در مدت مندرج در اسناد و مدارک مناقصه به اتمام برسانم.
- ۳) تأیید می نمایم که کلیه ضامنه اسناد و مدارک مناقصه جزو لاینفک این پیشنهاد محسوب می شود.
- ۴) اطلاع کامل دارم که دستگاه مناقصه گزار الزامی برای واگذاری کار به هر یک از پیشنهادها ندارد.
- ۵) تأیید می نمایم که این شرکت به تعداد دارندگان امضاء مجاز ذیل برگه پیشنهاد قیمت را امضاء نموده اند.
- ۶) در صورتی که کمیسیون این شرکت را به عنوان برنده مناقصه تشخیص دهد، حداکثر ظرف مدت یک هفته از تاریخ جلسه بازگشائی نسبت به ارائه مدارک شرکت و ضمانتنامه حسن انجام تعهدات و رسید پرداخت هزینه آگهی مناقصه در روزنامه ها اقدام نمایم .

۷) مدت اعتبار پیشنهاد به مدت سه ماه می باشد.

نام پیشنهاد دهنده:

تاریخ: / /

نام و نام خانوادگی و امضای مجاز تعهد آور و مهر پیشنهاد دهنده:



CERTIFIED
ISO 9001



CERTIFIED
ISO 14001



CERTIFIED
ISO 45001



CERTIFIED
ISO 50001



CERTIFIED
ISO 10001



CERTIFIED
ISO 10002



CERTIFIED
ISO 10003



CERTIFIED
ISO 10004



شماره ثبت ۱۶۹۱۶۴

صنایع سیمان شهرکرد (شرکت سهامی خاص)

شماره

تاریخ:

پیوست:

پیش نویس قرارداد

این قرارداد فی ما بین شرکت صنایع سیمان شهرکرد (سهامی خاص) به شماره ثبت ۱۶۹۱۶۴ و شناسه ملی ۱۰۲۱۱۶۶۳۰ به آدرس تهران جردن خیابان بابک بهرامی پلاک ۱ طبقه ۷ واحد ۷۰۱ کدپستی ۱۹۶۸۶۵۶۷۱۳ تلفن ۸۶۱۹۸۱۲۰ به نمایندگی آقایان خسرو جامعی (مدیر عامل) وحسام سیروس (رئیس هیات مدیره) به عنوان کارفرما از یک طرف و شرکت به شناسایی و آدرس تلفن به نمایندگی به عنوان پیمانکار به شرح زیر منعقد گردید.

ماده ۱- موضوع قرارداد :

موضوع قرارداد عبارت است بازسازی رستوران و آشپزخانه صنعتی کارخانه ۳۰۰۰ تنی سیمان شهرکرد

ماده ۲- مدت قرارداد :

- ۱- مدت این قرارداد از زمان ابلاغ سه ماه می باشد. این مدت تابع تغییرات ماده ۳۰ شرایط عمومی پیمان است.
- ۲- پیمانکار می بایست با عنایت به تعهد زمانی خویش (حداکثر ۳ ماه) و متناسب با حجم عملیات نسبت به تجهیز کارگاه و تامین و به کارگیری نفرات، دستگاه ها و امکانات شایسته و مکفی اقدام و هیچگونه درخواستی در خصوص تطویل مدت پیمان ناشی از عدم ایفای تعهدات پیمانکار مسموع نبوده و مسئولیت هرگونه تاخیر با ایشان می باشد.
- ۳- پیمانکار موظف است طی ده روز پس از ابلاغ قرارداد نسبت به ارائه برنامه زمانبندی و لیست ماشین آلات و نیروی انسانی و عملیات تجهیز کارگاه اقدام نماید. این مدت جزء مدت قرارداد محاسبه می گردد.

ماده ۳- مبلغ قرارداد و نحوه پرداخت :

مبلغ موافقتنامه حاضر و قرارداد اصلی شامل کلیه عملیات موضوع قرارداد به شرح مدارک پیوست شامل :

عملیات موضوع قرارداد به مبلغ کل ریال به حروف می باشد.

- ۱- در قیمت پیشنهادی پیمانکار کلیه ضرایب و هزینه ها از قبیل ضریب منطقه، ضریب ارتفاع، صعوبت، ایمنی، پراکندگی کار و ... در نظر گرفته شده است و از این بابت هزینه جداگانه ای به پیمانکار تعلق نمیگیرد.
- ۲- تعدیل به این پیمان تعلق می گیرد.
- ۳- قیمت‌های قرارداد شامل کلیه عملیات لازم برای اجرای هر آیتم کار و تحویل به کارفرما و دستگاه نظارت خواهد بود. این قیمت ها در صورتی پرداخت خواهد شد که کار مطابق نقشه ها و دستور کارها و مشخصات فنی و استانداردهای ملی با دقت لازم و کیفیت بالا اجرا شده و مورد تایید دستگاه نظارت قرار گیرد.
- ۴- پیش پرداخت معادل ۲۰ درصد مبلغ کل قرارداد پس از عقد قرارداد و درخواست پیمانکار و پس از استقرار نفرات و ماشین آلات در قبال ضمانت نامه بانکی پرداخت می شود. که این تضمین بعد از دوره تحویل موقت و در صورت اجرای صحیح کلیه مفاد قرارداد عودت می گردد.
- ۵- پیمانکار موظف است صورت وضعیت های عملیات انجام شده را بر اساس ماده ۲ قرارداد در پایان هر ماه تنظیم و تحویل کارفرما نماید که پس از بررسی و تایید توسط ناظر پروژه و نماینده کارفرما و بعد از کسر کسورات قانونی محاسبه و به پیمانکار پرداخت می گردد .
- ۶- مالیات بر ارزش افزوده :

- پیمانکار موظف است صورت حساب ماهیانه خود را مطابق صورت حسابهای مورد تایید سازمان امور مالیاتی کشور و با رعایت قانون مالیات بر ارزش افزوده تنظیم و همچنین در کارپوشه سامانه مودیان ارسال نموده و یک نسخه نیز به کارفرما ارائه نماید. کارفرما پس از بررسی در صورتی که پیمانکار دارای شماره اقتصادی منطبق با ضوابط سازمان مذکور باشد میزان مالیات و عوارض متعلقه را پرداخت می نماید و در صورت عدم وجود شرایط مذکور کلیه جرائم متعلقه به عهده پیمانکار خواهد بود و هیچگونه عذری پذیرفته نمی شود .
- ۷- کارفرما می تواند حجم قرارداد را تا ۲۵٪ افزایش یا کاهش دهد و به همان نسبت مبلغ و مدت قرارداد افزایش یا کاهش می یابد. همچنین مفاد ماده ۴۴ شرایط عمومی پیمان (تعلیق) می تواند در طول مدت اجرای پیمان توسط کارفرما جاری شود.
- ۸- شماره حساب پیمانکار جهت واریز مبالغ کارکرد قرارداد فوق به شماره حساب بانک به نام شرکت اعلام میگردد.
- ۹- پرداخت صورت حساب ماقبل قطعی و قطعی و آزاد سازی سپرده ها و ضمانتنامه ها منوط به ارائه مفاصاحساب موضوع ۳۸ قانون تأمین اجتماعی از طرف سازمان مذکور خواهد بود .

صفحه ۷ از ۲۸

آدرس دفتر مرکزی : تهران، بلوار آفریقا، کوچه بابک بهرامی، پلاک ۱، تلفن : ۸۶۱۹۸۱۲۴-۰۲۱ فاکس : ۸۶۱۹۸۱۲۳

آدرس دفتر شهرکرد : شهرکرد، خیابان آیت ا. کاشانی، کوچه ۵، پلاک ۲۲، تلفن : ۳۳۳۹۳۲۶-۰۳۸۳، فاکس : ۳۳۳۹۳۲۱-۰۳۸۳

آدرس کارخانه : کیلومتر ۳۵ جاده شهرکرد- بروجن، تلفن ۸-۴۲۶۴۰۹۱-۰۳۸۳، فاکس ۴۲۶۴۰۹۹-۰۳۸۳



CERTIFIED
ISO 9001



CERTIFIED
ISO 14001



CERTIFIED
ISO 45001



CERTIFIED
ISO 50001



CERTIFIED
ISO 10001



CERTIFIED
ISO 10002



CERTIFIED
ISO 10003



CERTIFIED
ISO 10004



شماره ثبت ۱۶۹۱۶۴

صنایع سیمان شهرکرد (شرکت سهامی خاص)

شماره

تاریخ:

پیوست:

ماده ۴- اسناد و مدارک قرارداد :

این پیمان، شامل اسناد و مدارک زیر است :

الف) قرارداد و موافقتنامه حاضر

ب) مشخصات و تعهدات پیمان قرارداد اصلی

ج) شرایط عمومی

د) پیوستها

ماده ۵- محل اجرای قرارداد :

محل اجرای پروژه؛ استان چهارمحال بختیاری، کیلومتر ۳۵ جاده شهرکرد، کارخانه سیمان شهرکرد می باشد.

محل مذکور توسط پیمانکار مورد بازدید قرار گرفته و پیمانکار به شرایط محلی و موقعیت آنجا آشنایی کافی داشته و کلیه جوانب کار مانند آب و هوای منطقه، وضعیت زمین، شرایط کارگاهی، نحوه ایاب و ذهاب و غیره را در نظر گرفته و هیچ نکته مبهم و نا مفهومی باقی نمانده است که بعداً پیمانکار به استناد آن و عدم آگاهی به آنها ادعای افزایش قیمت یا مطالباتی افزون بر قرارداد داشته باشد.

ماده ۶- وظایف و تعهدات پیمانکار :

کلیه تعهدات این پیشنویس و همچنین موارد ذکر شده در شرایط خصوصی و فنی خصوصی اسناد این مناقصه جزء تعهدات پیمانکار می باشد.

الف) عمومی:

۱- پیمانکار ضمن اقرار به توان علمی و فنی خود به نحوی که در انجام دادن موضوع قرارداد به نحو مطلوب باشد متعهد و ملتزم می گردد موضوع قرارداد را در مدت مقرر انجام دهد و در صورت تاخیر غیر مجاز پیمانکار مکلف است براساس نظریه و میزان مبلغ خسارت کارشناسی توسط کارفرما نسبت به جبران خسارات وارده اقدام نماید.

۲- پیمانکار حق واگذاری تمام یا قسمتی از قرارداد را به شخص یا شرکت دیگری ندارد مگر با توافق کتبی با کارفرما. در صورت تخلف، کارفرما مجاز است به لغو یک طرفه قرارداد اقدام نماید و هرگونه زیان ناشی از تخلفات را از محل مطالبات و یا تضامین پیمانکار کسر نماید.

۳- پیمانکار متعهد میگردد فرد شایسته ای را که به تأیید مدیر پروژه رسیده و دارای اختیارات تام باشد جهت حضور مداوم در کارگاه و سرپرستی عملیات اجرایی به عنوان نماینده خود کتبا معرفی نماید.

۴- پرسنل پیمانکار موظف و مکلف به رعایت و نظارت کلیه شئون اخلاقی و اسلامی و رعایت دستورالعملها و مقررات حاکم در کارگاه بوده و در صورت تخلف، پیمانکار نسبت به تعویض و یا حذف نیروی متخلف اقدام نماید و کارفرما هیچگونه مسئولیتی نخواهد داشت.

۵- کلیه امکاناتی که توسط پیمانکار به عنوان تجهیز کارگاه در اختیار پروژه قرار می گیرد تا پایان زمان قرارداد در اختیار شرکت صنایع سیمان شهرکرد می باشد و پیمانکار حق استفاده از امکانات فوق را در هیچ پروژه دیگری را ندارد. ضمناً خروج یا کاهش ماشین آلات و نفرات مشروط به تأیید کارفرما می باشد. در غیر اینصورت کارفرما نسبت به ابلاغ تذکر کتبی اقدام و در صورت استنکاف پیمانکار، توسط کارفرما برآورد خسارت می گردد.

۶- پیمانکار متعهد است برنامه روزانه، هفتگی و ماهیانه بر اساس برنامه زمانبندی پروژه تهیه و جهت بررسی و هماهنگی نکات مختلف اجرایی و همچنین هماهنگی با دستگاه نظارت به کارفرما ارائه نماید.

۷- پیمانکار متعهد است نسبت به رفع نواقص و اشکالات کارهای انجام شده موضوع این قرارداد که توسط نمایندگان کارفرما و با دستگاه نظارت اعلام میگردد با هزینه خود و براساس مشخصات فنی مربوطه اقدام نماید.

۸- چنانچه پیمانکار به علت عدم انجام تعهدات، موجب توقف دیگر عملیات موضوع پیمان گردد کلیه خسارات وارده از جمله توقف ماشین آلات و نفرات از پیمانکار کسر می گردد.

۹- با توجه به ضرورت تکمیل پروژه و فوری بودن عملیات در محدوده فوق الذکر پیمانکار متعهد است ترتیبی اتخاذ نماید ظرف مهلت مقرر شده اقدام به افزایش تعداد اکیپها نماید. در غیر اینصورت کارفرما مجاز است نسبت به جداسازی بخشی از کار و یا اضافه نمودن اکیپهای عملیاتی در کارگاه اقدام نموده و هزینه آن به اضافه ۳۵٪ بالاسری از مطالبات پیمانکار کسر نماید. پیمانکار موظف است کار را به طور پیوسته و بر مبنای برنامه اجرایی و دستور کار کارگاهی انجام دهد.

۱۰- تأمین ایاب و ذهاب نیروهای بکار گرفته شده از محل سکونت به محل کارگاه عملیات اجرایی کار و بالعکس (ایاب ذهاب) اپراتور دستگاه ها بر عهده پیمانکار می باشد.



CERTIFIED
ISO 9001



CERTIFIED
ISO 14001



CERTIFIED
ISO 45001



CERTIFIED
ISO 50001



CERTIFIED
ISO 10001



CERTIFIED
ISO 10002



CERTIFIED
ISO 10003



CERTIFIED
ISO 10004



شماره ثبت ۱۶۹۱۶۴

صنایع سیمان شهرکرد (شرکت سهامی خاص)

شماره

تاریخ :

پیوست :

۱۱- کارفرما در این قرارداد به جزء پرداخت مبلغ انجام کار که پس از اتمام عملیات و تأیید قابل پرداخت است، هیچگونه تعهد دیگری در قبال پیمانکار ندارد و کلیه مسئولیتهای ناشیه تا تحویل کار تماماً بر عهده پیمانکار است.

۱۲- مسئولیت حراست از تجهیزات، لوازم و کالای خود و تحویلی کارفرما و خوابگاه ها و ... به طور کلی هر آنچه در ارتباط با موضوع قرارداد بوده با پیمانکار است.

۱۳- پیمانکار موظف است کلیه مسائل ایمنی و زیست محیطی HSE مرتبط با فعالیت خود را در حین انجام کار رعایت نموده و تابع دستورالعمل و آیین نامه های ایمنی و زیست محیطی شرکت صنایع سیمان باشد

لازم است پیمانکار کلیه نکات و قوانین موجود در آن را به طور دقیق مطالعه، رعایت و اجرا و نظارت نماید. بدیهی است کلیه تبعات ناشی از عدم رعایت و نظارت موارد فوق به عهده پیمانکار میباشد و در صورت هرگونه حادثه عمدی، سهوی، عدم رعایت نظامات حین کار و تمامی حوادث احتمالی، پیمانکار متعهد به جبران خسارات وارده میباشد و کارفرما هیچگونه مسئولیتی نسبت به جبران خسارات حوادث احتمالی ندارد. پیمانکار متعهد گردید کلیه دعوی اعم از حقوقی و کیفری و ... نسبت به صنایع سیمان شهرکرد را در این رابطه به صلح خاتمه دهد.

۱۴- در اختیار قرار دادن لباس کار لوازم ایمنی متناسب با شغل پرسنل بر عهده پیمانکار می باشد و در صورت عدم تامین و انجام موارد ایمنی، کارفرما راساً نسبت به تهیه لوازم ایمنی مناسب اقدام نموده و هزینه آن را به علاوه ۵۰٪ به حساب بدهی پیمانکار منظور می نماید. در هر صورت مسئولیت ناشی از عدم وجود لباس کار مناسب و لوازم ایمنی به عهده پیمانکار می باشد.

۱۵- مسئولیت جذب پرسنل با داشتن شرایط لازم و پروانه کار اعم از گواهینامه، آموزش، مهارت جهت انجام کار و ... صرفاً به عهده پیمانکار میباشد. در صورت هر گونه حادثه جبران خسارت وارده به عهده پیمانکار می باشد.

۱۶- استفاده پیمانکار از پرسنل کارفرما تحت هر عنوان ممنوع بوده و در صورت بروز هر گونه حادثه پیمانکار شخصاً پاسخگو خواهد بود و کارفرما هیچ مسئولیتی ندارد.

۱۷- اجرای کارها می بایست با رعایت کامل مقررات ایمنی باشد و پیمانکار موظف به معرفی کارشناس ایمنی دارای صلاحیت جهت کنترل رعایت مسائل ایمنی کار می باشد. در صورت بروز هر گونه حادثه کلیه هزینه ها و عواقب ناشیه به عهده پیمانکار می باشد پیمانکار ملزم به تحویل لوازم ایمنی به کارگران خود می باشد.

۱۸- پیمانکار متعهد و ملتزم است کلیه قوانین و مقررات موضوعه اعم از قوانین کار و امور اجتماعی، تامین اجتماعی و خصوصاً حفاظت و ایمنی و بهداشت کار را در مورد کلیه پرسنل خود به نحوی که کلیه حقوق پرسنل حفظ و تامین گردد رعایت نماید و عدم رعایت توسط پیمانکار رفع مسئولیت کارفرما می باشد.

۱۹- کلیه تعهدات مربوط به مسائل قانون کار و بیمه کارکنان پیمانکار بر عهده نامبرده بوده و کارفرما هیچگونه مسئولیتی در این خصوص ندارد.

۲۰- پیمانکار متعهد می گردد بیمه نامه مسئولیت مدنی در قبال کارکنان و اشخاص ثالث را با شروط کامل از یکی از شرکتهای معتبر بیمه خریداری و پرسنل خود را تحت پوشش مسئولیت این گونه بیمه نامه ها قرار دهد. ضمناً مسئولیت کلیه حوادث احتمالی اعم از جرحی و نقص عضو و فوت و ... به عنوان مباشر بر عهده پیمانکار بوده و پیمانکار موظف به جبران کلیه دیات و غرامات و خسارات احتمالی می باشد و کارفرما هیچ گونه مسئولیتی اعم از کیفری و حقوقی و اداری و ... را در این رابطه ندارد.

۲۱- انجام امور بیمه ای پرسنل بکار گرفته شده در این قرارداد و کلیه هزینه های مربوطه، در تعهد پیمانکار می باشد.

همچنین پیمانکار با اطلاع کامل از مفاد ماده ۳۷ و ۳۸ قانون تامین اجتماعی متعهد میگردد که لیست کلیه کارکنان شاغل مشمول قانون کار و تامین اجتماعی دوره اجرای قرارداد را ظرف مدت مقرر در ماده ۳۹ قانون تامین اجتماعی (ارسال لیست هر ماه از اولین روز ماه بعد و حداکثر تا آخرین روز ماه بعد) به شعبه محل اجرای پروژه ارسال نماید. ضمناً مسئولیت صحت و سقم لیست افراد مندرج در لیست های ارسالی و اجرای ماده ۶۶ و ۹۰ قانون تامین اجتماعی بر عهده پیمانکار خواهد بود.

در صورت عدم ارسال لیست از طرف پیمانکار به سازمان تامین اجتماعی جرائم متعلقه در این خصوص بر عهده پیمانکار می باشد.

۲۲- پیمانکار به عنوان مباشر اجرای عملیات موضوع قرارداد مذکور می باشد و با علم به اطلاع از مفاد قانون مسئولیت مدنی نسبت کلیه آثار حقوقی آن به پیمانکار می باشد و رافع کلیه مسئولیت های قانونی و حقوقی کارفرما می باشد.

۲۳- پرداخت هر گونه جریمه احتمالی در نظر گرفته از سوی مراج ذیصلاح که ناشی از تخلف پیمانکار باشد بر عهده پیمانکار است.

۲۴- در صورتی که پیمانکار مطالبات پرسنل یا مطالبات پیمانکاران خود و اشخاص ثالث را پرداخت ننماید و منجر به شکوائیه از طرف پرسنل و یا پیمانکاران پیمانکار و اشخاص ثالث به مراجع قانونی گردد کارفرما مجاز است مطالبات مذکور را براساس آراء صادره با احتساب ۲۰٪ هزینه بالاسری پرداخت و از مطالبات و یا سپرده های پیمانکار کسر نماید و پیمانکار حق هیچگونه اعتراضی از این بابت را نخواهد داشت.

صفحه ۹ از ۲۸

آدرس دفتر مرکزی: تهران، بلوار آفریقا، کوچه بابک بهرامی، پلاک ۱، تلفن: ۰۲۱-۸۶۱۹۸۱۲۴، فاکس: ۰۲۱-۸۶۱۹۸۱۲۳

آدرس دفتر شهرکرد: شهرکرد، خیابان آیت ا. کاشانی، کوچه ۵، پلاک ۲۲، تلفن: ۰۳۸۳-۳۳۳۹۳۲۶، فاکس: ۰۳۸۳-۳۳۳۹۳۲۱

آدرس کارخانه: کیلومتر ۳۵ جاده شهرکرد- بروجن، تلفن: ۰۳۸۳-۴۲۶۴۰۹۱، فاکس: ۰۳۸۳-۴۲۶۴۰۹۹



CERTIFIED
ISO 9001



CERTIFIED
ISO 14001



CERTIFIED
ISO 45001



CERTIFIED
ISO 50001



CERTIFIED
ISO 10001

TÜV AUSTRIA CERT GMBH



CERTIFIED
ISO 10002

TÜV AUSTRIA CERT GMBH



CERTIFIED
ISO 10003

TÜV AUSTRIA CERT GMBH



CERTIFIED
ISO 10004

TÜV AUSTRIA CERT GMBH



شماره ثبت ۱۶۹۱۶۴

صنایع سیمان شهرکرد (شرکت سهامی خاص)

شماره

تاریخ:

پیوست:

۲۵- در صورتی که پیمانکار در برابر اشخاص ثالث (حقیقی یا حقوقی) دینی داشته باشد و منجر به صدور رای از مراجع ذیصلاح از جمله اداره کار، قوه قضائیه، سازمان تأمین اجتماعی و غیره گردد چنانچه تضمین حسن انجام کار و آخرین صورت وضعیت و دیگر مطالبات پیمانکار جهت تأدیه و واریز وجوه کفایت ننماید کارفرما مختار است به مقدار مورد نیاز از تضمین انجام تعهدات کسر یا توقیف نماید و پیمانکار قبلاً این ترتیب را پذیرفته و حق هرگونه اعتراضی را از خود سلب می نماید.

ب) اختصاصی:

۲۶- تامین کلیه نیروهای مجرب و دارای صلاحیت و مورد تایید مشاور و کارفرمای پروژه شامل سرپرست کارگاه با ۵ سال سابقه کار و مسئول دفتر فنی با ۳ سال سابقه کار، قالب‌بند، آرماتوربند، اپراتور دستگاه و ... جهت اجرای عملیات بر عهده پیمانکار می باشد .

۲۷- پیمانکار متعهد می گردد دستگاه های مورد نیاز را در کارگاه فراهم نموده و در صورت هر نوع خرابی حداکثر پس از ۳ روز نسبت به تامین دستگاه مشابه اقدام نماید.

۲۸- کلیه هزینه های بیمه ، مالیات ، خوابگاه ، غذا و ... بر عهده پیمانکار می باشد .

۲۹- پیمانکار موظف است با بکارگیری حداکثر ماشین آلات و یا انجام کار در شیفت های اضافی طی مدت پیمان یا زودتر کار به پایان برساند و هیچگونه تاخیری مورد پذیرش نمیباشد .

۳۰- تامین سوخت و هزینه های سوخت رسانی به ماشین آلات بر عهده پیمانکار می باشد.

۳۱- پیمانکار تایید می نماید که از موضوع ، شرح وظایف و تمامی جزئیات قرارداد ، شرایط کار و رویه کارفرما اطلاع کافی داشته و هرگونه ادعای بعدی را در خصوص عدم اطلاع از موارد پیشگفته و نیز نامناسب بودن شرایط و... را که باعث تأثیر در اجرا و کیفیت و سرعت کار باشد را از خود سلب و ساقط نموده است.

۳۲- هرگاه برطبق آزمایش ها و بازرسی ها و یا با اعلام مهندس مشاور، علت قصور پیمانکار قسمتی از کار ناقص یا معیوب باشد، پیمانکار موظف به رفع نقص و اصلاح کار به هزینه خود می باشد. در صورتی که پیمانکار ظرف مدت متعارف نسبت به رفع نقص اقدام نکنند، کارفرما می تواند با اخطار قبلی به پیمانکار، نسبت به انجام اصلاحات و رفع نقایص اقدام و هزینه های مربوطه را با احتساب ۱۵ درصد هزینه بالاسری، به حساب بدهی پیمانکار منظور نماید .

۳۳- کلیه مراحل انجام کار براساس استانداردهای مورد تایید کارفرمای پروژه می بایست انجام پذیرد.

۳۴- پیمانکار می بایست قبل از شروع هرگونه عملیات، نسبت به اخذ مجوزهای مربوطه اقدام و با توجه به مندرجات آن نسبت به شروع عملیات اقدام نماید.

۳۵- پیمانکار میبایست به نحوی برنامه ریزی نماید که عملیات طی مدت پیمان و یا سریعتر به پایان رسیده و در همین راستا موظف است با برنامه ریزی صحیح نسبت به جذب تعداد نفرات مکفی اقدام نماید. در صورتی که بعد از ۳ مکانبه و تذکر به پیمانکار و ظرف مدت حداکثر یک هفته اکیپ های درخواستی کارفرما توسط پیمانکار در کارگاه مستقر نگردیدند کارفرما خود راساً و با هر بهایی اقدام به بکارگیری و تشکیل اکیپ اقدام خواهد نمود و با ۲۵ درصد بالاسری از مطالبات پیمانکار کسر خواهد نمود. شایان ذکر است تاخیر غیر مجاز در اجرای مفاد قرارداد شامل جریمه تا سقف ۵ درصد مبلغ قرارداد خواهد بود .

۳۶- پرداخت هزینه های حراست از تجهیزات و ماشین آلات مربوطه و تمامی مسوولیت های آن به عهده پیمانکار می باشد .

۳۷- بابت تجهیز و برچیدن کارگاه به اقلام اضافی یا حذفی و یا کار جدید مبلغی تعلق نمیگیرد مگر اینکه انجام کار اضافی یا جدید منوط به تجهیز کارگاه جدید باشد .

۳۸- پیمانکار موظف است عملیات اضافه کاری یا تغییر کار یا ابلاغ انجام کار جدید در قالب ۲۵ درصد مبلغ پیمان را بلادرنگ در زمان تعیین شده شروع نماید. پیمانکار نمیتواند اجرای عملیات اضافه کاری یا تغییر کار و یا ابلاغ کار جدید را به بهانه مشخص نبودن هزینه آن متوقف نماید. در غیر این صورت مسئول تامین خسارت وارده به کارفرما خواهد بود .

۳۹- پیمانکار مسوولیت تهیه کلیه مصالح مورد نیاز اجرای کارهای موضوع این قرارداد را براساس مشخصات و نقشه های فنی برعهده دارد و تایید مراحل ساخت از مسوولیت پیمانکار در انجام و تحویل با کیفیت کار نخواهد کاست .

۴۰- تمامی عملیات نصب و راه اندازی و زیرسازی و کانال کشی مربوط به اقلام هواساز ،چیلر و فن کوئل ها برعهده پیمانکار می باشد.

ماده ۷ - تعهدات کارفرما:

۱- پرداخت صورت وضعیت های تنظیمی پیمانکار بر اساس پیشرفت کار و پس از تایید سرپرست کارگاه و مدیر پروژه و طی مراحل اداری و مالی

۲- کارفرما امکانات و تسهیلات تجهیز کارگاه از قبیل ساختمان ،راه آب ، برق و مخبرات را در اختیار پیمانکار قرار می دهد

صفحه ۱۰ از ۲۸

آدرس دفتر مرکزی: تهران، بلوار آفریقا، کوچه بابک بهرامی، پلاک ۱، تلفن: ۰۲۱-۸۶۱۹۸۱۲۴-۰۲۱ فاکس: ۸۶۱۹۸۱۲۳

آدرس دفتر شهرکرد: شهرکرد، خیابان آیت ا... کاشانی، کوچه ۵، پلاک ۲۲، تلفن: ۰۳۸۳-۳۳۳۹۳۲۶-۰۳۸۳ فاکس: ۳۳۳۹۳۲۱-۰۳۸۳

آدرس کارخانه: کیلومتر ۳۵ جاده شهرکرد- بروجن، تلفن ۸-۴۲۶۴۰۹۱-۰۳۸۳ فاکس ۴۲۶۴۰۹۹-۰۳۸۳



CERTIFIED
ISO 9001



CERTIFIED
ISO 14001



CERTIFIED
ISO 45001



CERTIFIED
ISO 50001



CERTIFIED
ISO 10001



CERTIFIED
ISO 10002



CERTIFIED
ISO 10003



CERTIFIED
ISO 10004



شماره ثبت ۱۶۹۱۶۴

صنایع سیمان شهرکرد (شرکت سهامی خاص)

شماره

تاریخ:

پیوست:

۳- خرید اقلام هواساز ، چیلر، فن کوئل بعهدہ کارفرما می باشد

ماده ۸- نظارت در اجرا :

نظارت بر اجرای تعهداتی که پیمانکار مطابق مفاد این قرارداد و اسناد و مدارک پیوست آن تقبل نموده از طرف کارفرما به عهده مدیر پروژه و مسئول کارگاه و دستگاه نظارت (که در این قرارداد ناظر نامیده می شود) بوده و پیمانکار موظف است کارها را بر طبق قرارداد و اصول فنی و همچنین بر طبق دستورات و تعلیمات دستگاه نظارت اجرا کند. در ضمن متذکر می گردد جرائم احتمالی کارهای انجام شده بر عهده پیمانکار میباشد. پیمانکار مجاز به انجام هیچ نوع کاری نمیشاید، مگر آنکه کتباً توسط دستگاه نظارت و یا مدیر پروژه و مسئول کارگاه به وی ابلاغ گردد .

ماده ۹- دوره تضمین قرارداد:

حسن انجام کلیه عملیات موضوع قرارداد تا پایان دوره تحویل موقت پروژه (قرارداد اصلی) یا تاریخ دیگری که طبق ماده ۳۹ شرایط عمومی تعیین می شود، از طرف پیمانکار تضمین می گردد و این مدت ۱۲ ماه می باشد. اگر در این دوره معایب و نقایصی در کار مشهود شود که ناشی از عدم رعایت مشخصات فنی و یا بکار بردن مصالح بد یا نامرغوب یا مصالحی غیر از مصالح مذکور در شرایط فنی و خصوصی قرارداد باشد پیمانکار مکلف است آن معایب و نقایص را با هزینه خود رفع کند. برای این منظور کارفرما مراتب را با ذکر معایب و نقایص و محل آنها به پیمانکار ابلاغ می کند و نامبرده باید حداکثر تا پانزده روز بعد از ابلاغ مراتب شروع به رفع نقص نماید. در غیر اینصورت کارفرما حق دارد آن معایب و نقایص را راسا به هر ترتیب که مقتضی بداند رفع کند و هزینه آن را به اضافه ۳۵٪ از محل تضمین پیمانکار یا هر نوع مطالبات و سپرده ای که پیمانکار دارد برداشت کند .

ماده ۱۰- کسورات قانونی:

۱- کلیه کسورات قانونی شامل بیمه و مالیات بعهدہ پیمانکار میباشد .
۲- پرداخت حق بیمه این قرارداد تا هر سقف، بعلاوه جرایم ناشی از قصور پیمانکار ، جهت اخذ مفاصا حساب بیمه تامین اجتماعی بر عهده پیمانکار میباشد.

۳- از هر صورت وضعیت کارکرد پیمانکار، $1\frac{1}{9}$ درصد بابت سپرده بیمه تامین اجتماعی توسط کارفرما کسر میگردد که پس از اتمام کار و تحویل موقت، رسیدگی به صورت وضعیت قطعی و ارائه مفاصا حساب از سازمان تامین اجتماعی آزاد می گردد. پیمانکار موظف است بلافاصله پس از ابلاغ قرارداد، با اخذ معرفی نامه از کارفرما و مراجعه به سازمان تامین اجتماعی محل پروژه، نسبت به اخذ کد کارگاهی فرعی اقدام نموده و لیست بیمه کلیه کارگران و کارکنان خود را مطابق مقررات و ماهانه و پس از تایید کارفرما به سازمان بیمه تامین اجتماعی ارائه نماید. هر گونه جریم ناشی از دیرکرد پرداخت حق بیمه بر عهده پیمانکار بوده و از مطالبات پیمانکار کسر خواهد گردید .

۴- حسن انجام کار ۱۰ درصد از هر پرداخت پیمانکار کسر میگردد که پس از تایید ناظر و تحویل کار و اخذ مفاصا حساب های لازم توسط پیمانکار مبلغ کسر شده آزاد خواهد شد.

ماده ۱۱- فسخ قرارداد:

۱- کارفرما مجاز است به تشخیص خود و در هر زمان که صلاح بداند بدون مراجعه به مراج قضایی و اداری نسبت به فسخ یک طرفه قرارداد اقدام نماید .

۲- چنانچه پیمانکار به هر یک از تعهدات ذیل عمل ننماید، کارفرما میتواند قرارداد را فسخ و موارد فسخ را به پیمانکار ابلاغ نماید. در هر مورد کارفرما میتواند علاوه بر فسخ قرارداد نسبت به ضبط تضامین پیمانکار اقدام نماید . در این صورت پیمانکار حق هرگونه اعتراضی را از خود سلب و ساقط مینماید:

۱-۲- قصور در ایفای تعهدات توسط پیمانکار (در صورتی که نسبت به برنامه زمانبندی ابلاغیه کارگاه بیش از ۱۰ درصد تاخیر داشته باشد)
۲-۲- انتقال جزئی از موضوع قرارداد به شخص ثالث اعم از نمایندگی، وکالت و ... بدون موافقت کارفرما
۳-۲- انتقال کلی قرارداد به اشخاص ثالث

۴-۲- رها کردن کار بدون سرپرست یا متوقف یا تعطیل نمودن قرارداد بیشتر از ۴۸ ساعت بدون اجازه کتبی کارفرما و بدون علل قهری
۵-۲- تاخیر بیش از ۱۵ روز در شروع انجام خدمات تحت قرارداد

۶-۲- تشخیص کارفرمای اصلی یا دستگاه نظارت یا کارفرما در خصوص عدم مهارت فنی کافی پرسنل پیمانکار، تساهل یا ضعف مدیریت پیمانکار
۷-۲- ورشکستگی پیمانکار یا توقیف ماشین آلات و اموال پیمانکار از سوی محاکم قضایی

۸-۲- در صورتی که تجهیز کارگاه طبق مشخصات مدنظر کارفرما تا مدت یک ماه از زمان تحویل زمین انجام نگیرد .

۹-۲- عدم ارائه خدمات و تعهدات موضوع قرارداد در مدت قرارداد



CERTIFIED
ISO 9001



CERTIFIED
ISO 14001



CERTIFIED
ISO 45001



CERTIFIED
ISO 50001



CERTIFIED
ISO 10001



CERTIFIED
ISO 10002



CERTIFIED
ISO 10003



CERTIFIED
ISO 10004



۱-۲- انجام هرگونه حرکت یا عملکرد از پیمانکار و یا عوامل او که مغایر با سیاست‌های کارفرما بوده و یا حرکتی ناشایست که به حیثیت کارفرما لطمه وارد نماید .

۱-۱-۲- تاخیر بیش از دو ماه در پرداخت دستمزد کارکنان

۳- پیمانکار با امضای این قرارداد حق هرگونه اعتراض نسبت به تشخیص کارفرما یا دستگاه نظارت یا کارفرمای اصلی مبنی بر انطباق قصور در اجرای تعهدات توسط پیمانکار با مصادیق تخلف موجب فسخ و حق مراجعه به مراجع قضایی را از خود سلب نمیکند. پیمانکار مکلف است ظرف دو هفته از تاریخ تسلیم اعلامیه فسخ، نسبت به تخلیه لوازم و ابزار کار خود از محوطه داخل پروژه که برای ورود آنها رسید از طرف کارفرما دریافت کرده باشد، اقدام کرده و در غیر این صورت ضمن تعلق حق انبارداری، کارفرما مجاز به استفاده از آنها بدون پرداخت اجرت المثل یا پرداخت خسارت در صورت استهلاک، سرقت یا خرابی خواهد بود .

۴- در صورت فسخ قرارداد خارج از قصور پیمانکار نظیر اقاله یا فسخ قرارداد اصلی یا خلع ید از کارفرما، پیمانکار محق به دریافت مبلغ صورت وضعیت انجام عملیات موضوع قرارداد مورد تائید کارفرما تا زمان فسخ قرارداد پس از کسر کلیه کسورات و بدهی‌ها است .

۵- در صورتی که پیمانکار به هر دلیلی قصد فسخ قرارداد را داشته باشد، باید دلایل خود را بصورت کتبی به کارفرما و حداقل یک ماه قبل از فسخ قرارداد اعلام نماید. در این حالت علاوه بر ضبط تضامین پیمانکار توسط کارفرما، کارفرما میتواند به تشخیص خود و حداکثر تا ۳۵٪ مبلغ اولیه قرارداد را بعنوان جریمه پیمانکار در نظر بگیرد و سپس با پیمانکار تسویه حساب نماید .

ماده ۱۲- تعلیق و توقف کار:

کارفرما می تواند در مدت پیمان دو بار اجرای کار را معلق کند و هزینه‌ای از این بابت پرداخت نخواهد شد. در صورت تکرار تعلیق و همچنین در صورت عدم توافق جدید طرفین، قرارداد خاتمه یافته تلقی می شود و طرفین اقدام به تسویه حساب خواهند نمود و هزینه‌ای از این بابت پرداخت نمی گردد.

ماده ۱۳- ضمانت تعهد انجام کار :

در زمان امضاء قرارداد، جهت تضمین انجام تعهدات ناشی از آن، پیمانکار باید ۵٪ مبلغ اولیه قرارداد را بصورت تضمین مورد تایید کارفرما تهیه و تسلیم کارفرما کند. در صورت عدم انجام تعهدات و به تشخیص کارفرما، کارفرما حق دارد تضمین موضوع این ماده را به نفع خود ضبط کند. کارفرما تضمین انجام تعهدات را پس از تصویب صورت وضعیت قطعی و تحویل موقت و رفع نقص کارهای انجام شده در صورتی که پیمانکار بدهکار نباشد، آزاد می کند .

ماده ۱۴- مسئولیت مالی پیمانکار :

حداکثر مسئولیت مالی پیمانکار معادل ۱۰۰٪ مبلغ قرارداد میباشد. بدیهی است درمورد خسارت‌های غیرمستقیم از قبیل عدم النفع ، عدم استفاده و بهره‌برداری، عدم انعقاد پیمان‌های جدید و غیره که ممکن است به پیمانکار مرتبط گردد شخصاً مسئول بوده و کارفرما هیچگونه مسئولیتی ندارد. بدیهی است به مطالبات پیمانکار هیچ گونه سود و یا تاخیر اعم از تاخیر تادیه و... ۳۵٪ تعلق نمی گیرد .

ماده ۱۵- جریمه تاخیر:

پیمانکار متعهد می گردد در ازای هر روز تاخیر غیر مجاز در انجام موضوع قرارداد معادل یک درصد مبلغ کل قرارداد را بعنوان جریمه پرداخت نماید و حداکثر مبلغ جریمه از ۲۰ درصد کل قرارداد بیشتر نخواهد بود. در اینصورت کارفرما مجاز به فسخ یکطرفه قرارداد بوده و میتواند خسارات وارده را از محل مطالبات و تضامین پیمانکار کسر نماید.

ماده ۱۶- نسخ قرارداد :

قرارداد حاضر در ۴ نسخه، در ۱۶ماده در راستای اعمال ماده ۱۰ قانون مدنی تنظیم که طرفین با علم و اطلاع از جزء به جزء آن اقدام به عقد نمودند و به امضای طرفین رسیده که هر کدام حکم واحد را دارند. پس از شرایط اختصاصی، شرایط عمومی ابلاغ شده از سوی سازمان مدیریت و برنامه ریزی کشور به شماره ۵۴/۸۴۲-۱۰۲/۱۰۸۸-۱۳۷۸/۳/۳ به تاریخ ۱۳۷۸/۳/۳ بر این پیمان حاکم است.

کارفرما
صنایع سیمان شهرکرد

پیمانکار
.....

CERTIFIED
ISO 9001CERTIFIED
ISO 14001CERTIFIED
ISO 45001CERTIFIED
ISO 50001CERTIFIED
ISO 10001CERTIFIED
ISO 10002CERTIFIED
ISO 10003CERTIFIED
ISO 10004



شماره ثبت ۱۶۹۱۶۴

صنایع سیمان شهرکرد (شرکت سهامی خاص)

شماره

تاریخ:

پیوست:

پیوست شماره یک

شرایط ایمنی و بهداشتی و زیست محیطی پیمانکاران

- ۱- تهیه امکانات ایمنی و بهداشتی کار مربوط به کارکنان پیمانکار، شامل وسایل حفاظت فردی به عهده پیمانکار می باشد و کارکنان ملزم به استفاده از آنها در طول مدت کار می باشند.
- ۲- کلاه ایمنی، کفش ایمنی پنجه فولادی، ماسک تنفسی ضد گرد و غبار و لباس فرم شامل بلوز و شلوار برای تمامی پرسنل الزامی است.
- ۳- کمربند ایمنی، عینک ایمنی و ... با نظر مرکز حفاظت و بهداشت کار وابسته به نوع کار تعیین شده و استفاده از آنها ضروری است.
- ۴- استفاده پرسنل پیمانکار از لباس کار و دیگر وسایل حفاظت فردی کارکنان کارخانه به صورت امانت و به هر صورت دیگر ممنوع می باشد.
- ۵- کلیه کارکنان پیمانکار می باید با توجه به واحد حفاظت و بهداشت کار شرکت و مطابق آیین نامه های مرکز بهداشت شهرستان که ابلاغ می گردد در صورت نیاز، آموزش های ایمنی و بهداشت کار را ببینند.
- ۶- کلیه هزینه های مربوط به خدمات آموزشی در داخل و خارج شرکت، معاینات و آزمایشات پزشکی کارکنان و اعزام حادثه دیدگان و بیماران و خرید وسایل حفاظت فردی و دیگر موارد جانبی به عهده پیمانکار خواهد بود، در غیر این صورت موارد از طرف کارفرما تعیین و در اختیار پرسنل پیمانکار قرار گرفته و مبلغ مربوطه از پیمانکار اخذ خواهد شد.
- ۷- پیمانکار ملزم به رعایت دستور العمل ها و مقررات ارائه شده از طریق مرکز حفاظت و بهداشت کار می باشد که در زمان لزوم به پیمانکار ارائه خواهد شد.
- ۸- پیمانکار نسبت به نظافت شخصی پرسنل خود مسئولیت داشته و موظف به نظارت بر بهداشت فردی و محیطی پرسنل خود می باشد.
- ۹- تردد های بی مورد در محوطه کارخانه با وسیله نقلیه و بدون وسیله نقلیه جهت پرسنل ممنوع می باشد.
- ۱۰- استفاده پرسنل پیمانکار از اتاق های کار یا استراحت پرسنل شرکت ممنوع می باشد و باید قبلاً در خصوص استراحت پرسنل از طریق مدیران تحت پوشش مکانی برنامه ریزی گردد.
- ۱۱- در صورت استفاده از وسیله نقلیه توسط پیمانکار رعایت حداکثر سرعت مجاز ۲۰ کیلومتر در ساعت در سطح مجتمع الزامی است و پیمانکار تنها مجاز به استفاده از وسیله نقلیه مناسب و ایمن می باشد.
- ۱۲- پیمانکارانی که بیش از ۲۰ نفر نیروی انسانی تحت پوشش داشته باشند باید یک نفر از پرسنل علاقه مند و باسواد خود را به عنوان رابط ایمنی و بهداشت کار انتخاب نموده و به مرکز بهداشت معرفی نمایند. فرد مورد نظر، نماینده تام الاختیار پیمانکار در زمینه موارد ایمنی و بهداشت کار خواهد بود. همچنین این پیمانکاران موظفند دفتر ویژه ای جهت ثبت حوادث شغلی نیروی انسانی خود تهیه نموده و کلیه حوادث و بیماری های شغلی را در آن ثبت و ضبط نمایند، این دفتر باید در موقع نیاز به رویت کارشناس ایمنی و بهداشت کار برسد.
- ۱۳- پیمانکارانی که کمتر از ۲۵ نفر پرسنل دارند سرپرست مربوطه به عنوان رابط ایمنی و بهداشت خواهد بود.
- ۱۴- لیست پرسنل تحت پوشش می باید توسط پیمانکار در اختیار مرکز بهداشت کار شرکت قرار گرفته و هرگونه تغییرات پرسنلی نیز در اسرع وقت به مرکز بهداشت اعلام شود.
- ۱۵- بازدید و نظارت بر وضعیت کار پیمانکار از لحاظ ایمنی و بهداشت کار توسط پرسنل مرکز حفاظت و بهداشت کار به عمل خواهد آمد و پیمانکاران موظف به همکاری لازم در این خصوص خواهند بود.
- ۱۶- در صورت نیاز به نمونه برداری و گرفتن اطلاعات مورد نیاز در خصوص ایمنی و بهداشت کار و محیط پرسنل، پیمانکار موظف به ارائه اطلاعات و امکانات لازم در این خصوص به پرسنل مرکز حفاظت و بهداشت کار خواهد بود.
- ۱۷- در صورت هرگونه حادثه، مراتب باید با مرکز حفاظت و بهداشت کار هماهنگ و در صورت ارائه خدمات اورژانسی از طریق مرکز بهداشت اقدام خواهد شد.
- ۱۸- پیمانکاران بایستی وسایل اولیه پزشکی را در محل داشته باشند و وسایل در محل مستقر شود که در دسترس همگان قرار گیرد.
- ۱۹- در صورت هرگونه اقدام توسط پیمانکار، پرسنل پیمانکار مغایر با اصول ایمنی و بهداشت کار، مرکز حفاظت و بهداشت کار مجاز به تعطیلی کار خواهد بود و خسارت وارده در هرگونه اقدام غیر ایمنی از پیمانکار کسر خواهد شد.
- ۲۰- از انجام کارهایی مثل پنچرگیری، تعویض روغن، شستشو و نظافت وسایط نقلیه در داخل سایت و در کنار جاده فرعی جداً خودداری نمایند (موارد مذکور در محل های مناسب مثل تعمیرگاه کارخانه انجام گیرد).
- ۲۱- از معاشرت های خلاف عرف و قانون با افراد جداً خودداری شود.
- ۲۲- داشتن گواهینامه رانندگی متناسب با وسیله نقلیه الزامی است.
- ۲۳- بیمه نمودن کارگران تحت الامر و پرداخت به موقع حقوق آنها (جهت جلوگیری از بروز و یا تشدید موارد روانی محیط کار).

صفحه ۱۳ از ۲۸

آدرس دفتر مرکزی: تهران، بلوار آفریقا، کوچه بابک بهرامی، پلاک ۱، تلفن: ۰۲۱-۸۶۱۹۸۱۲۴-۰۲۱ فاکس: ۸۶۱۹۸۱۲۳

آدرس دفتر شهرکرد: شهرکرد، خیابان آیت ا... کاشانی، کوچه ۵، پلاک ۲۲، تلفن: ۰۳۸۳-۳۳۳۹۳۲۶-۰۳۸۳ فاکس: ۳۳۳۹۳۲۱-۰۳۸۳

آدرس کارخانه: کیلومتر ۳۵ جاده شهرکرد- بروجن، تلفن ۸-۴۲۶۴۰۹۱-۰۳۸۳، فاکس ۴۲۶۴۰۹۹-۰۳۸۳



CERTIFIED
ISO 9001



CERTIFIED
ISO 14001



CERTIFIED
ISO 45001



CERTIFIED
ISO 50001



CERTIFIED
ISO 10001



CERTIFIED
ISO 10002



CERTIFIED
ISO 10003



CERTIFIED
ISO 10004



CERTIFIED
ISO 10004



شماره ثبت ۱۶۹۱۶۴

صنایع سیمان شهرکرد (شرکت سهامی خاص)

شماره
تاریخ :
پیوست :



- ۲۴- عدم استفاده از کارگران کم سن و سال و فاقد کارت پایان خدمت یا معافیت سربازی .
- ۲۵- انجام معاینات قبل استخدام دوره ای جهت پیشگیری از بیماری های ناشی از کار و حوادث الزامی است .
- ۲۶- نصب جعبه کمک های اولیه با امکانات مناسب در اتاق کار .
- ۲۷- دفع صحیح و بهداشتی زباله و عدم سوزاندن آنها .
- ۲۸- عدم از بین بردن فضای سبز و درختان .
- ۲۹- آشنایی با عوامل زبان آور محیط کار و جنبه های زیست محیطی و روش های کنترل آنها .
- ۳۰- ارائه فوری گزارش حادثه و رویداد به واحد ایمنی کارخانه به خصوص منجر به فوت (ضروری است که حوادث زیست محیطی نیز گزارش شوند) .
- ۳۱- عنایت به موارد ذکر شده در فصل چهارم قانون کار و مواد ۱۳ و ۱۵۶ آن قانون (موارد حفاظت بهداشت کار ، موارد حقوقی و تسهیلات بهداشتی رفاهی) .
- ۳۲- پیمانکار موظف است محدوده عملیات تعیین شده را رعایت و نسبت به عبور و مرور در دیگر محل ها جلوگیری نماید .
- ۳۳- پیمانکار موظف است کلیه اطلاعات مندرج در این پیوست را به اطلاع کارگران برساند در غیر این صورت جرایم در اثر بی اطلاعی بیشتر منظور خواهد شد .



CERTIFIED
ISO 9001



CERTIFIED
ISO 14001



CERTIFIED
ISO 45001



CERTIFIED
ISO 50001



CERTIFIED
ISO 10001



CERTIFIED
ISO 10002



CERTIFIED
ISO 10003



CERTIFIED
ISO 10004

صفحه ۱۴ از ۲۸

آدرس دفتر مرکزی : تهران، بلوار آفریقا، کوچه بابک بهرامی، پلاک ۱، تلفن : ۰۲۱-۸۶۱۹۸۱۲۴-۰۲۱ فاکس : ۸۶۱۹۸۱۲۳

آدرس دفتر شهرکرد : شهرکرد، خیابان آیت .. کاشانی، کوچه ۵، پلاک ۲۲، تلفن : ۰۳۸۳-۳۳۳۹۳۲۶-۰۳۸۳ فاکس : ۳۳۳۹۳۲۱-۰۳۸۳

آدرس کارخانه : کیلومتر ۳۵ جاده شهرکرد- بروجن، تلفن ۸-۴۲۶۴۰۹۱-۰۳۸۳، فاکس ۴۲۶۴۰۹۹-۰۳۸۳



شماره ثبت ۱۶۹۱۶۴

صنایع سیمان شهرکرد (شرکت سهامی خاص)

شماره
تاریخ :
پیوست :

تعهد نامه اجرا و پذیرش مسئولیت های ناشی از مقررات و اسناد و مدارک عمومی مناقصه و پیمان مربوط به

مناقصه:



بازسازی رستوران و آشپزخانه صنعتی کارخانه ۳۰۰۰ تنی سیمان خاکستری شهرکرد

بدینوسیله تأیید می نماید که مهر و امضاء مجاز این پیشنهاد دهنده در آخرین اوراق نشان دهنده اطلاع کامل این پیشنهاد دهنده از متن قوانین مصوبات آئین نامه ها دستورالعمل ها، بخشنامه های سازمان برنامه و بودجه کشور می باشد. امضاء کننده ذیل می داند که اسناد ضمیمه پیمان بخشی از مقررات و بخشنامه های موجود می باشد و این پیمانکار متعهد به اجرای کلیه بخشنامه ها و آیین نامه ها می باشد. نکته در خصوص ضوابط منضم به پیمان که جزلاینفک این قرارداد می باشد.

۱- نشریه ۵۵ مقررات ملی ساختمان

شرکت:

مهر و امضاء مجاز پیشنهاد دهنده



صفحه ۱۵ از ۲۸

آدرس دفتر مرکزی: تهران، بلوار آفریقا، کوچه بابک بهرامی، پلاک ۱، تلفن: ۰۲۱-۸۶۱۹۸۱۲۴، فاکس: ۸۶۱۹۸۱۲۳
آدرس دفتر شهرکرد: شهرکرد، خیابان آیت ا. کاشانی، کوچه ۵، پلاک ۲۲، تلفن: ۰۳۸۳-۳۳۳۹۳۲۶، فاکس: ۰۳۸۳-۳۳۳۹۳۲۱
آدرس کارخانه: کیلومتر ۳۵ جاده شهرکرد- بروجن، تلفن: ۰۳۸۳-۴۲۶۴۰۹۱، فاکس: ۰۳۸۳-۴۲۶۴۰۹۹



شماره ثبت ۱۶۹۱۶۴

صنایع سیمان شهرکرد (شرکت سهامی خاص)

شماره

تاریخ :

پیوست :

تعهدنامه پیشنهاد دهنده در مورد عدم شمول قانون منع مداخله کارمندان در معاملات دولتی مورخ ۱۳۷۷/۱۰/۲۲ مربوط به بازسازی رستوران و آشپزخانه صنعتی کارخانه ۳۰۰۰ تنی سیمان خاکستری شهرکرد این پیشنهاد دهنده با امضاء ذیل این برگه بدین وسیله تأیید می نماید که مشمول ممنوعیت مذکور در قانون منع مداخله کارمندان دولت در معاملات دولتی مصوب دی ماه ۱۳۷۷ نمی باشد و چنانچه خلاف این موضوع به اثبات برسد کارفرما یا مناقصه گزار حق دارد که پیشنهاد ارائه شده برای مناقصه فوق را مردود و تضمین شرکت در مناقصه را ضبط نماید. همچنین قبول و تأیید می گردد که هرگاه این پیشنهاد دهنده برنده مناقصه فوق تشخیص داده شود و به عنوان پیمانکار پیمان مربوط را امضاء نماید و خلاف اظهارات فوق در خلال مدت پیمان (تا تحویل موقت) به اثبات برسد یا چنانچه افرادی را که مشمول ممنوعیت مذکور در قانون فوق هستند در این پیمان سهام و ذی نفع نماید و یا قسمتی از کار را به آنها محول کند کارفرما حق خواهد داشت که قرار داد را فسخ و ضمانتنامه انجام تعهدات پیمانکار را ضبط و خسارت وارده در اثر فسخ پیمان و تأخیر اجرای کار را از اموال او اخذ نماید. تعیین میزان خسارت وارده با تشخیص کارفرما می باشد. این پیشنهاد دهنده متعهد می شود چنانچه در حین اجرای پیمان به دلیل تغییرات و یا انتصابات در دستگاه دولت مشمول قانون مزبور گردد مراتب را بلافاصله به اطلاع کارفرما برساند تا طبق مقررات به پیمان خاتمه داده شود، بدیهی است چنانچه این پیشنهاد دهنده مراتب فوق را بلافاصله به اطلاع کارفرما نرساند نه تنها کارفرما حق دارد پیمان را فسخ نموده و ضمانت نامه های مربوط را ضبط نماید بلکه خسارت ناشی از فسخ پیمان و یا تأخیر در اجرای کار را نیز بنا به تشخیص خود از اموال این پیشنهاد دهنده وصول نماید. مضافاً این پیشنهاد دهنده اعلام می دارد که بر مجازات های مرتبط بر متخلفین از قانون فوق آگاهی کامل دارد و در صورت تخلف مستحق مجازات های مربوطه می باشد.



تاریخ: نام پیشنهاد دهنده

نام و نام خانوادگی و امضای مجاز تعهدآور

و مهر پیشنهاد دهنده



فرم بیمه نامه ها / کارها

بازسازی رستوران و آشپزخانه صنعتی کارخانه ۳۰۰۰ تنی سیمان خاکستری شهرکرد

این پیشنهاد دهنده با امضاء ذیل این برگه بدین وسیله تأیید می نماید که چنانچه به عنوان برنده مناقصه فوق انتخاب گردد در موقع عقد قرارداد آن قسمت از عملیات موضوع قرارداد مناقصه مزبور را به طوری که در شرایط مناقصه و ماده ۲۱ شرایط عمومی پیمان پیش بینی شده است در مقابل خطرات احتمالی مربوط به اجرای عملیات نزد یکی از شرکت های بیمه مورد قبول کارفرما به شرح جدول زیر بیمه نماید.

عملیات موضوع بیمه حوادث	موضوع بیمه	مبلغ کامل مورد بیمه	هزینه بیمه

ضمناً تأیید می نماید که جدول فوق الذکر با اطلاع کامل از نرخ بیمه و فرانشیز و غیره تکمیل و در پاکت ب تسلیم شده است. همچنین تأیید می شود در موقع مبادله قرارداد بیمه نامه مربوط تنظیم و تسلیم گردد و چنانچه به علت تشریفات بیمه یا هر علت دیگر این امر میسر نشود تا حداکثر سه ماه پس از مبادله قرارداد مکلف به تسلیم بیمه نامه مربوط بوده و در صورت تأخیر آنگاه دستگاه اجرایی مطابق با ماده ۲۱ شرایط عمومی پیمان رأساً در این مورد اقدام خواهد نمود و البته چنانچه در این خلال حوادث، سوئی پیش آمد نباید که به عملیات انجام شده آسیب وارد نماید و این پیشنهاد دهنده مسئول خسارت ناشی از آن می باشد.

نام و نام خانوادگی و سمت و امضاء مجاز و تعهدآور و مهر پیشنهاد دهنده:



شماره
تاریخ :
پیوست :

صنایع سیمان شهرکرد (شرکت سهامی خاص)



شماره ثبت ۱۶۹۱۶۴

بخش چهارم

بخشنامه ها

- دستورالعمل نحوه ارائه تجزیه بهاء همراه با پیشنهاد قیمت توسط پیمانکاران
بخشنامه شماره ۹۶/۱۲۳۲۵۷۹ مورخ ۱۳۹۶/۰۳/۳۱
- آیین نامه تضمین معاملات دولتی
شماره ۱۲۳۴۰۲/ت ۵۰۶۵۹ هـ مورخ ۱۳۹۴/۹/۲۲
- دستور العمل استفاده از تضمین های نوع "هـ" آیین نامه تضمین برای معاملات دولتی
بخشنامه شماره ۱۰۰/۹۱۶۲۰ مورخ ۱۳۸۷/۱۰/۰۱

ردیف	شماره نشریه	عنوان ضابطه	شماره و تاریخ
۱	۲۳	بازرسی و کنترل کیفیت جوش در ساختمانهای فولادی	-----
۲	۲۴	ایمنی در جوشکاری	-----
۳	۱۱۲	محافظت ساختمان در برابر حریق (بخش دوم)	۱-۱۹۰۴۷/۵۶-۲۱۷۸ ۱۳۷۱/۱۱/۲۶
۴	۱۶۷	مقررات و معیارهای طراحی و اجرایی جزییات همسان ساختمانی	۱۰۲-۶۸۴۰/۵۴-۶۲۵ ۱۳۷۶/۱۱/۱۵
۵	۴۳۱۱	شرایط عمومی پیمان	۱۰۲-۱۰۸۸/۵۴-۸۴۲ ۱۳۷۸/۳/۳
۶	۲۰	جوشکاری در ساختمانهای فولادی	-----
۷	۵۵	مشخصات فنی عمومی کارهای ساختمانی (تجدید نظر اول)	۱۰۲-۱۱۷۸/۵-۵۶-۳۸۹۷ ۱۳۷۳/۳/۲۸
۸	۸۲	راهنمای اجرای سقف های تیرچه بلوک	۱-۱۸۰۸-۲۰۶۱ ۱۳۷۱/۱۱/۱۲
۹	۱۱۰	مشخصات فنی عمومی و اجرای تاسیسات برقی کارهای ساختمانی	۱۰۵-۱۰۰/۵۴-۲۸ ۱۳۸۰/۱/۸
۱۰	۱۲۰	آیین نامه بتن ایران (تجدید نظر اول)	۱۰۵-۶۴۳۷/۵۴-۴۸۵۵ ۱۳۷۹/۹/۲۹
۱۱	۱۲۸	مشخصات فنی عمومی تاسیسات مکانیکی ساختمانها (دو جلد)	۱۰۲-۱۰۹۳/۵۴-۹۶۴ ۱۳۷۷/۳/۹
۱۲	۱۵۲	راهنمای اجرای بتن در مناطق گرمسیری سقف های تیرچه و بلوک	-----
۱۳	---	کلیه سر فصل ها و ردیف های بکار رفته در فهرست بها و کلیات فهرست بها حاکم بر قرارداد می باشد.	-----
۱۴	۱۸۴	بتن در مناطق گرمسیری	-----

صفحه ۱۸ از ۲۸

آدرس دفتر مرکزی : تهران، بلوار آفریقا، کوچه بابک بهرامی، پلاک ۱، تلفن : ۰۲۱-۸۶۱۹۸۱۲۴-۰۲۱ فاکس : ۸۶۱۹۸۱۲۳
آدرس دفتر شهرکرد : شهرکرد، خیابان آیت ا. کاشانی، کوچه ۵، پلاک ۲۲، تلفن : ۰۳۸۳-۳۳۳۹۳۲۶ فاکس : ۰۳۸۳-۳۳۳۹۳۲۱
آدرس کارخانه : کیلومتر ۳۵ جاده شهرکرد- بروجن، تلفن ۸-۴۲۶۴۰۹۱-۰۳۸۳ فاکس ۴۲۶۴۰۹۹-۰۳۸۳



بخش پنجم



• نقشه ها

نقشه ها جداگانه در اختیار مناقصه گران قرار می گیرد و جزء لاینفک این اسناد می باشد.



بخش ششم



• برآورد

• مبالغ دفترچه ها

• مبالغ فصول

• برگه مالی

• جداول ویژه ۴۹۵۱

○ جدول آیتم ها به ترتیب نزولی بهاء

○ جدول شماره ۳ مقایسه برآورد با پیشنهاد به تفکیک فصول

○ جدول شماره ۴ مقایسه برآورد با پیشنهاد به تفکیک فهرست ها

تذکر مهم: پیمانکار می بایست بر اساس نقشه ها نسبت به برآورد هزینه اجرای کار و پیشنهاد قیمت خود مبادرت ورزد و مقادیر مندرج در برآورد تنها به عنوان راهنما بوده و رافع مسئولیت های پیمانکار نمی باشد.



شماره ثبت ۱۶۹۱۶۴

صنایع سیمان شهرکرد (شرکت سهامی خاص)

شماره

تاریخ:

پیوست:

مشخصات فنی خصوصی

ماده ۱ - تعاریف و کلیات:

این دفترچه جزء لاینفک اسناد و مدارک موضوع ماده ۲ پیمان می باشد و کلیه تعاریف و اصطلاحاتی که در این دفترچه بکار برده شده است همان معانی و مفهومی را دارند که در ضمن مواد شرایط عمومی پیمان ذکر گردیده است و هرگونه هزینه ناشی از رعایت این مشخصات خصوصی باید در قیمت پیشنهادی منظور گردد.

ماده ۲ - موقعیت جغرافیائی:

شهرستان فرخ شهر-کارخانه سیمان

ماده ۳ - بیمه:

قرارداد از نظر نوع بیمه تابع مقررات طرح های عمرانی کارخانه ۳۰۰۰ تنی سیمان خاکستری شهرکرد می باشد.

ماده ۴ - تشکیل و تجهیز کارگاه:

۱-۴- پرسنل کارگاه:

پیمانکار بایستی حداقل پرسنل فنی مورد نیاز کار را بشرح زیر انتخاب و رسماً به دستگاه نظارت معرفی نماید و این عوامل پس از تأیید دستگاه نظارت در مقاطع زمانی مورد نیاز بکار مشغول خواهند شد.

الف- رئیس و سرپرست کارگاه: مهندس عمران با حداقل ۵ سال سابقه کار کارگاهی

۲-۴- هزینه تجهیز کارگاه در زمان افزایش مدت پیمان:

هزینه تجهیز کارگاه در زمان افزایش مدت پیمان حتی در صورتیکه پیمانکار در انجام تعهدات خود هیچگونه تأخیری نداشته باشد، قابل افزایش نخواهد بود.

۳-۴- پیمانکار موظف به نصب تابلو مشخصات پروژه منطبق بر طرح و اندازه و نمونه ارائه شده از طرف کارفرما می باشد.

ماده ۵ - نمونه مصالح مصرفی:

۱-۵- از آنجائیکه مقادیر مصالح و وسائل ساختمانی و تأسیساتی که برای انجام تعهدات پیمانکار بکار خواهد رفت قابل توجه می باشد. لذا برای پیشگیری از خرید و حمل هرگونه مصالح و وسائل نامرغوب، پیمانکار متعهد است قبل از سفارش و خرید هرگونه مصالح و وسائل، مشخصات آنرا به تصویب دستگاه نظارت رسانده و سپس اقدام به سفارش آنها جهت خرید بنماید.

ماده ۶ - ماشین آلات:

۱-۶- پیمانکار موظف است همراه با برنامه پیشرفت کار لیست ماشین آلات مورد نیاز اجرای کار را مطابق مفاد ماده ۲۰- هر را به دستگاه نظارت ارائه نماید. در صورتیکه دستگاه نظارت با توجه به حجم قرارداد تغییراتی در لیست مزبور را ضروری تشخیص دهد پیمانکار مکلف به رعایت آن می باشد. لیست مذکور پس از بررسی نهایی و تأیید دستگاه نظارت از طرف پیمانکار لازم الاجرا بوده و پیمانکار مکلف است در هر شرایطی نسبت به تأمین ماشین آلات مزبور اقدام نماید. هرگونه تأخیر در اجرای کار ناشی از عدم تأمین ماشین آلات مورد لزوم مشمول جریمه تأخیر خواهد بود.

۲-۶- در صورتیکه حین اجرای کار، دستگاه نظارت تشخیص دهد که ماشین آلات بکار گرفته شده در کارگاه بر اساس بند ۱-۶ جهت انجام کار طبق برنامه کافی نمی باشند مراتب را همراه با لیست ماشین آلات اضافی مورد لزوم به پیمانکار ابلاغ نموده و نامبرده موظف است در ظرف ۱۵ روز از تاریخ دریافت ابلاغ نسبت به تکمیل و افزایش ماشین آلات خود طبق لیست ابلاغی بدون هیچگونه عذر و بهانه ای اقدام نماید. کارفرما اصولاً هیچگونه تعهدی در مورد تأمین ماشین آلات و تجهیزات مورد نیاز و سوخت کارگاه نداشته و کلیه هزینه های مربوطه به عهده پیمانکار است.

ماده ۷ - مصالح:

پیمانکار می بایستی مصالح عمده مورد نیاز را تأمین و پیش خرید نماید به نحوی که کمبود پاره ای از آنها در بعضی از فصول سال به دلیل افزایش تقاضا و یا علل دیگر تأخیری در برنامه پیشرفت کار نداشته باشد.

هرگونه تأخیر در اجرای کار، ناشی از عدم تهیه بموقع مصالح، مشمول جریمه تأخیر خواهد بود.

کارفرما هیچگونه تعهدی در مورد تأمین و تحویل مصالح از منابع دولتی و یا کارخانجات داخلی فولادسازی و سیمان و غیره را ندارد و پیمانکار بایستی با توجه به شرایط موجود کلیه هزینه ها و امکانات تأمین بموقع مصالح را در نظر داشته و در پیشنهاد خود منظور نماید. و در هر حالت پیمانکار نمی تواند باستناد تأخیر در تحویل مصالح فلزی و یا سایر مصالح و تجهیزات از طرف کارخانجات داخلی درخواست مجاز نمودن تاخیرات خود را نماید.

تبصره ۱: انجام آزمایش بر روی مصالح وارده به کارگاه به منظور تأیید کیفیت لازم می باشد. میزان این آزمایش ها بر اساس ضوابط آئین نامه ای و به تشخیص دستگاه نظارت خواهد بود.

صفحه ۲۱ از ۲۸

آدرس دفتر مرکزی: تهران، بلوار آفریقا، کوچه بابک بهرامی، پلاک ۱، تلفن: ۰۲۱-۸۶۱۹۸۱۲۴، فاکس: ۰۲۱-۸۶۱۹۸۱۲۳

آدرس دفتر شهرکرد: شهرکرد، خیابان آیت ا. کاشانی، کوچه ۵، پلاک ۲۲، تلفن: ۰۳۸۳-۳۳۳۹۳۲۶، فاکس: ۰۳۸۳-۳۳۳۹۳۲۱

آدرس کارخانه: کیلومتر ۳۵ جاده شهرکرد- بروجن، تلفن: ۰۳۸۳-۴۲۶۴۰۹۱، فاکس: ۰۳۸۳-۴۲۶۴۰۹۹



CERTIFIED
ISO 9001



CERTIFIED
ISO 14001



CERTIFIED
ISO 45001



CERTIFIED
ISO 50001



CERTIFIED
ISO 10001



CERTIFIED
ISO 10002



CERTIFIED
ISO 10003



CERTIFIED
ISO 10004



شماره ثبت ۱۶۹۱۶۴

صنایع سیمان شهرکرد (شرکت سهامی خاص)

شماره
تاریخ :
پیوست :

تبصره ۲: ضمن تاکید بر لزوم تهیه مصالح مصرفی از مراکز و مبادی دارای تاییدیه استاندارد، یادآوری می‌گردد خرید از مراکز فوق رافع انجام آزمایشات کنترل کیفی نمی باشد.

تبصره ۳: هزینه انجام آزمایشات کنترل کیفی به عهده پیمانکار می باشد.

تبصره ۴: پیمانکار قبل از پیشنهاد قیمت از نوع و کیفیت مصالح و نحوه اجرا کار مورد نظر کارفرما (مشابه کارهای قبلی اجرا شده در پروژه) اطلاع حاصل و در قیمت خود لحاظ کرده است و هیچ گونه مابه التفاوت و یا نرخ جدید جهت مصالح و اجرای کار قابل پرداخت نمی باشد.

ماده ۸- تهیه نقشه ها:

۸-۱- پیمانکار موظف است در تمامی طول مدت کار یکسری از آخرین نقشه های اجرا شده را بطوریکه کلیه تغییرات حین کار روی آنها نشان داده شده باشد، بعنوان مدارک کار تهیه نموده و در کارگاه نگه دارد. این نقشه ها در هر زمان بمنظور بررسی، در دسترس دستگاه نظارت و کارفرما قرار خواهد گرفت.

۸-۲- پیمانکار موظف است نقشه های اجرایی کارگاهی (Shop Drawings) را در دو نسخه تهیه و برای تصویب به دستگاه نظارت ارائه نماید. پیمانکار موظف است که نقشه های کارگاهی را به موقع تهیه و ارائه نماید و در صورت تغل، مسئول هرگونه تأخیر در اجرای عملیات موضوع پیمان ناشی از به موقع حاضر نشدن این نقشه ها و نمونه ها خواهد بود.

ماده ۹- عکس و فیلم و مستندات:

پیمانکار موظف است از مراحل مختلف اجرایی و پیشرفت کارها، عکس و فیلم و مستندات لازم را بشرح زیر تهیه و در اختیار دستگاه نظارت قرار دهد.

نحوه تهیه عکس و فیلم با همکاری و نظر دستگاه نظارت خواهد بود.

الف- هر ماه حداقل ۱۰ عکس و هر کدام در دو نسخه از مراحل مختلف کارهای اجرایی.

ب- فیلم ویدیویی از مراحل مختلف کارهای اجرایی و بازدیدها به اندازه مورد نیاز.

ضمناً فیلم و نگاتیو عکسها توسط پیمانکار به دستگاه نظارت تحویل خواهد شد تا پایان کار تسلیم کارفرما گردد.

✓ شایان ذکر است پیمانکار متعهد می گردد گزارش روزانه پروژه و یا پروژه های مورد پیمان خود را به تفکیک و به صورت منظم تا آخر وقت اداری همان روز به صورت روزانه و بدون وقفه به ناظر مربوطه تحویل نماید.

ماده ۱۰- قیمت کار:

۱۰-۱- درج شرح ردیفهای دارای مقادیر در فهرست بهای منضم به قرارداد در حکم عدم استفاده از سایر ردیفهای فهرست بهای پایه نبوده و کل فهرس بها (شامل کلیات، دستور العمل کاربرد، سرفصل ها، پیوست ها و کلیه ردیف های مربوطه) در خصوص کارهای موضوع پیمان طبق نقشه و مشخصات فنی، جزء منضمات این پیمان تلقی می گردد.

۱۰-۲- فهرس بهای پایه مبنای تعیین قیمت کار خواهد بود. در مورد اقلامی که در فهرس بهای پایه وجود ندارد و پیمانکار بر اساس نقشه ها و مشخصات فنی پیمان موظف به انجام آن کارها می باشد مطابق با مفاد ماده ۲۹ شرایط عمومی پیمان و با در نظر گرفتن مفاد بخشنامه ها عمل خواهد شد.

۱۰-۳- قیمت های ستاره دار ساختمانی و تأسیساتی مندرج در دفترچه برآورد منضم به اسناد و مدارک پیمان در صورتیکه عیناً مورد استفاده در کار قرار نگیرند ولی با تغییرات ظرفیتی در پروژه بکار روند، قیمتهای ذکر شده مبنای مقایسه برای تعیین قیمت جدید خواهند بود. بطور مثال اگر کاشی کاری به ابعاد ۲۵×۲۰ برابر A ریال پیش بینی شده باشد و در نقشه های اجرایی از کاشی کاری به ابعاد ۲۵×۳۰ استفاده شود در زمان خرید مجدداً در مورد کاشی های ۲۵×۲۰ و ۲۵×۳۰ مناقصه به عمل خواهد آمد و نسبت حاصله در عدد A بعنوان کاشی کاری به ابعاد ۲۵×۳۰ منظور می شود.

۱۰-۴- با توجه به پرداخت مستقل مالیات بر ارزش افزوده توسط کارفرما، پیمانکار نباید در قیمت پیشنهادی خود مالیات بر ارزش افزوده را لحاظ نماید.

ماده ۱۱- تغییر مقادیر کار:

با توجه به اینکه برآوردهای ضمیمه بر اساس نقشه های فاز ۲ و بصورت تقریبی تهیه گردیده، چنانچه جزئیات تکمیلی در طول اجرای پروژه به پیمانکار ابلاغ گردد، مقادیر کار هر یک از ردیفها می تواند دچار تغییراتی شود و بنابراین کلیه ردیفهای فهرس بهای پایه سال ۱۴۰۴ ملاک پرداخت کارهای انجام شده طبق نقشه ها، مشخصات و دستورکارها خواهد بود.

تبصره: در صورت افزایش مقادیر کار (موضوع بند ج ماده ۲۹ شرایط عمومی پیمان) تا میزان ۲۵٪ مبلغ اولیه پیمان، میزان افزایش هر یک از ردیفهای فهرس منضم به پیمان با همان نرخ پیمان محاسبه و پرداخت خواهد گردید (در این حالت ممکن است بعضی از ردیفها بیش از ۲۵٪ افزایش داشته باشد) و از این بابت پیمانکار نمی تواند ادعائی داشته باشد.

صفحه ۲۲ از ۲۸

آدرس دفتر مرکزی: تهران، بلوار آفریقا، کوچه بابک بهرامی، پلاک ۱، تلفن: ۰۲۱-۸۶۱۹۸۱۲۴-۰۲۱ فاکس: ۸۶۱۹۸۱۲۳

آدرس دفتر شهرکرد: شهرکرد، خیابان آیت ا. کاشانی، کوچه ۵، پلاک ۲۲، تلفن: ۰۳۸۳-۳۳۳۹۳۲۶-۰۳۸۳ فاکس: ۳۳۳۹۳۲۱-۰۳۸۳

آدرس کارخانه: کیلومتر ۳۵ جاده شهرکرد- بروجن، تلفن: ۰۳۸۳-۴۲۶۴۰۹۱-۸ فاکس: ۴۲۶۴۰۹۹-۰۳۸۳





ماده ۱۲- تعهدات پیمانکار:

۱-۱۲- پیمانکار متعهد می گردد به هنگام اجرای عملیات موضوع قرارداد در صورت تداخل با تأسیسات شهری موجود نسبت به حفظ و نگهداری آن اقدام نماید. و در صورت نیاز به تغییر مسیر تأسیسات شهری کلیه هماهنگی ها و اجرای عملیات به عهده پیمانکار بوده و کارفرما صرفاً در حد معرفی پیمانکار به سازمانهای مربوطه اقدام خواهد نمود. هزینه حفظ و جابجایی تأسیسات شهری بر اساس فهرست بهای پایه مرتبط پرداخت می گردد.

۲-۱۲- پیمانکار متعهد می گردد نقشه های اجرایی را قبل از رسیدن به مراحل اجرایی هر بخش مطالعه نموده و پاسخ ابهامات خود را با در نظر گرفتن فرصت کافی برای بررسی دستگاه نظارت، کتبا اعلام نماید. بنابراین تاخیرات حاصل از عدم رعایت این بند به عهده پیمانکار می باشد.
۳-۱۲- پیمانکار متعهد می گردد حداکثر بیست روز پس از دریافت برنامه زمانبندی کلی پروژه از طرف کارفرما، نسبت به ارائه برنامه زمانبندی تفصیلی پروژه اقدام نماید.

۴-۱۲- پیمانکار مسئول هماهنگی امور اجرایی، کنترل ابعاد مشخص شده در نقشه ها و نیز هماهنگی موارد غیر متعارف پیش بینی نشده در نقشه ها خواهد بود.

۵-۱۲- پیمانکار مسئول هماهنگ نمودن ابعاد و موقعیت سوراخها و بازشوهای نشان داده شده در نقشه های سازه با نقشه های معماری و تأسیسات مکانیکی و الکتریکی می باشد.

۶-۱۲- بدلیل اهمیت فضاهای تأسیساتی، انجام هماهنگی های دقیق بین نقشه های معماری و سازه و تأسیسات مکانیکی و الکتریکی و تهیه نقشه های اجرایی خاص برای پیاده کردن آنها الزامی و به عهده پیمانکار می باشد.

۷-۱۲- برخی از جزئیات اجرایی، بسته به تواناییها و امکانات پیمانکار ممکن است در حین اجرا تغییر نماید. این جزئیات همواره در زمانی متناسب با برنامه زمانبندی پروژه از سوی دستگاه نظارت به پیمانکار ابلاغ خواهد شد و برای پیمانکار لازم الاجرا خواهد بود.

۸-۱۲- پیمانکار می بایست قبل از ساخت، نسبت به تهیه نقشه های کارگاهی اقدام و پس از اخذ تصویب دستگاه نظارت نسبت به ساخت آن در کارگاه ساخت اقدام نماید.

لازم به ذکر است چنانچه در حین اجرای کار تغییراتی در نقشه ها ایجاد شود، مراتب به پیمانکار ابلاغ و وی موظف به اجرای نقشه های جدید خواهد بود. چنانچه از این بابت هزینه ای به پیمانکار تحمیل گردد، این هزینه پس از ارائه مستندات لازم و بررسی و تأیید دستگاه نظارت و کارفرما قابل پرداخت می باشد.

قابل یادآوری است در زمان تحویل موقت، پیمانکار موظف به ارائه آلبوم نقشه های چون ساخت بصورت کامل و به تعداد و با فرمت مورد درخواست دستگاه نظارت می باشد.

۹-۱۲- استفاده از بتن و ملات تهیه شده با دست ممنوع می باشد.

۱۰-۱۲- مسئول هماهنگی با سازمانها و شرکتهای گاز، برق، مخابرات، آب و فاضلاب جهت مشخص نمودن محل عبور تأسیسات و هماهنگی با دستگاه نظارت و کارفرما و اخذ تأییدیه لازم بر عهده پیمانکار می باشد.

۱۱-۱۲- پیمانکار می بایست نخاله های حاصل از عملیات تخریب را بلافاصله از محل پروژه حمل و در محل مورد تأیید شهرداری تخلیه نماید. در غیر اینصورت کارفرما بدون اخطار قبلی اقدام به جمع آوری نخاله ها نموده و هزینه آن مطابق با شرایط عمومی پیمان از پیمانکار کسر می گردد.

۱۲-۱۲- با توجه به عدم امکان دیوی مصالح به دلیل مسائل اجتماعی پیمانکار می بایست مصالح را به اندازه نیاز هر بخش از کار در محل تخلیه نماید.

۱۳-۱۲- فصل بندی عملیات های اجرایی می بایست قبل از اجرا و در قالب برنامه مکتوب به تأیید دستگاه نظارت رسیده باشد.

۱۴-۱۲- تمامی عملیات نصب و راه اندازی و زیرسازی و کانالی کشی اقلام هواساز، چیلر و فن کوئل ها بعهد پیمانکار می باشد.

ماده ۱۳- مسئولیت تأمین ایمنی و بهداشت کامل محیط کار و نیروی انسانی در محدوده کارگاه و حفاظت از محیط زیست به عهده پیمانکار می باشد.

پیمانکار علاوه بر تأمین تجهیزات کامل ایمنی انفرادی برای کارگران و پرسنل نظارت و آزمایشگاه و... یک نفر کارشناس ایمنی واجد شرایط را در کارگاه معرفی می نماید، که نامبرده وضعیت ایمنی و بهداشت کارگاه را کنترل نموده و به آموزش افراد بطور مستمر مبادرت می ورزد. کلیه هزینه های ناشی از موارد فوق در هزینه های بالاسری و تجهیز کارگاه و یا ضریب پیمان لحاظ گردیده و پرداخت جداگانه ای صورت نمی گیرد.

CERTIFIED
ISO 9001CERTIFIED
ISO 14001CERTIFIED
ISO 45001CERTIFIED
ISO 50001CERTIFIED
ISO 10001CERTIFIED
ISO 10002CERTIFIED
ISO 10003CERTIFIED
ISO 10004



شماره ثبت ۱۶۹۱۶۴

صنایع سیمان شهرکرد (شرکت سهامی خاص)

شماره

تاریخ:

پیوست:

ماده ۱۴- پرداختها:

پیمانکار متعهد می گردد پس از اجرای عملیات طبق ماده ۳۷ شرایط عمومی پیمان صورت وضعیت کارهای انجام شده را بر اساس ردیفهای فهرس بهای پایه سال ۱۴۰۴ منضم به قرارداد و پس از اعمال کلیه ضرایب و ضوابط قراردادی تهیه و تنظیم نماید و جهت بررسی و سیر مراحل قانونی به دستگاه نظارت ارسال نماید.

تبصره ۱: در صورتی که در نقشه های ابلاغی کارهایی به پیمانکار ابلاغ شود که برای آنها شرح عملیات و واحد و قیمت در فهرس بهای پایه منضم به قرارداد موجود بوده ولی مقداری برای آنها پیش بینی نشده باشد، پیمانکار متعهد می گردد آن کارها را برابر قیمت درج شده در فهرس فوق الذکر انجام دهد.

تبصره ۲: فواصل حمل مصالح و خاک پیش بینی شده در فهرست منضم به اسناد، مبنای پرداخت به پیمانکار نبوده و بر حسب مورد فواصل حمل می بایست به تأیید دستگاه نظارت و تصویب کارفرما برسد.

تبصره ۳: پیمانکار در زمان پیشنهاد قیمت با رؤیت کامل نقشه ها و برآورد مربوطه و بازدید از محل اجرای پروژه صعوبتهای موجود را در ضریب پیشنهادی خود منظور نموده و در زمان اجرای کار درخواست قیمت جدید برای صعوبتهای مختلف، مورد قبول واقع نخواهد شد.

تبصره ۴: کلیه قالب بندیها از نوع قالب فلزی می باشد. برای اجرای قالب چوبی، تأیید دستگاه نظارت و کارفرما الزامی است.

تبصره ۵: شرح کلیات فصول در فهرس بهای سال ۱۴۰۴ ابنیه و تاسیسات برقی برای ردیف های ستاره دار آن فصل نیز حاکم خواهد بود.

تبصره ۶: دستورالعمل کاربرد، کلیات، پیوستها و مقدمات فصول با کلیه ردیفهای فهرست بهای سال ۱۴۰۴ ابنیه، تاسیسات برقی، جزء لاینفک این قرارداد خواهد بود.

تبصره ۷: کسورات قانونی که به این قرارداد تعلق می گیرد معادل کسورات قانونی کارخانه سیمان شهرکرد بوده و پرداخت آن به عهده پیمانکار می باشد.

ماده ۱۵- تأسیسات شهری:

تأسیسات شهری به عنوان معارض محسوب نمی شوند. پیمانکار موظف است در صورت نیاز در خصوص شناسایی و تهیه نقشه های موانع و تأسیسات شهری بر اساس مطالعات و عملیات اجرایی محلی از جمله سونداژ، طبق آنچه در برنامه زمانبندی اولیه پیش بینی می شود، به موقع اقدام نماید. بدیهی است مسئولیت هر گونه تأخیرات در رفع موانع ناشی از عدم پیگیری به موقع پیمانکار بر عهده وی خواهد بود. کلیه هزینه های پیگیری های مرتبط با شناسایی و جابجایی تأسیسات شهری بر عهده پیمانکار بوده و می بایست در قیمت پیشنهادی خود لحاظ نماید.

تبصره ۱: هزینه های سونداژ به منظور شناسایی تأسیسات شهری به عهده پیمانکار می باشد.

تبصره ۲: هزینه جابجایی تأسیسات بر عهده کارفرما و در چارچوب پیمان به پیمانکار پرداخت می گردد.

تبصره ۳: پیمانکار می بایست زمان لازم برای جابجایی تأسیسات را طوری در برنامه زمانبندی اجرایی خود تنظیم و لحاظ نماید که موضوع پیمان در مدت مقرر خاتمه یابد.

تبصره ۵: در صورت افزایش زمان جابجایی تأسیسات خارج از قصور پیمانکار به بیش از سه ماه، اضافه مدت بعنوان تأخیرات مجاز محسوب می شود.

ماده ۱۶- ساماندهی و برقراری ترافیک:

تهیه طرح پیشنهادی انحراف ترافیک یا انسداد راه و طرح ساماندهی ترافیک و عبور موقت در صورت نیاز و به هر تعداد دفعه لازم به عهده پیمانکار بوده و با نصب تابلوها و علائم هشدار دهنده کافی و اخذ تأیید قبلی از دستگاه نظارت و کارفرما و ارگانهای ذیربط شهری اقدامات لازم را به موقع معمول خواهد داشت تا اختلالی در امر ترافیک بوجود نیاید.

کلیه هزینه های اقدامات لازم برای اجرای طرح ترافیکی شامل نصب علائم و تابلوهای هشدار دهنده و چراغهای چشمک زن و محصور کردن اطراف ایستگاه و نصب نیوجرسی و ... بعهد پیمانکار می باشد.

ماده ۱۷- تهیه و نصب علائم ایمنی:

چنانچه در محل اجرای پروژه رعایت نکات ایمنی هشدار دهنده خاص و نصب علائم راهنمایی و رانندگی نیاز باشد، پیمانکار موظف است به مرکز علائم فنی و ایمنی راهنمایی و رانندگی مراجعه و پس از هماهنگی های لازم نسبت به تهیه و نصب موارد فوق الذکر با هزینه خود اقدام نماید.

ماده ۱۸- تحویل زمین:

تحویل زمین بدون معارض و با وضعیت موجود (تردد، تأسیسات و...) صورت خواهد گرفت.

بدیهی است اشغال بخش های مختلف کارگاه برای شروع عملیات بعد از تحویل زمین با ارائه طرح ترافیک و اخذ تصویب دستگاه نظارت، عملی خواهد بود.



CERTIFIED
ISO 9001



CERTIFIED
ISO 14001



CERTIFIED
ISO 45001



CERTIFIED
ISO 50001



CERTIFIED
ISO 10001



CERTIFIED
ISO 10002



CERTIFIED
ISO 10003



CERTIFIED
ISO 10004



شماره ثبت ۱۶۹۱۶۴

صنایع سیمان شهرکرد (شرکت سهامی خاص)

شماره
تاریخ :
پیوست :

در رابطه با تأسیسات شهری نیز در صورت نیاز بعد از تحویل زمین، ابتدا شناسائی تأسیسات مرتبط توسط پیمانکار صورت گرفته و بر اساس برنامه زمانبندی، جایجایی تأسیسات صورت خواهد گرفت.

ماده ۱۹- فاصله حمل:

پیمانکار موظف است در ارتباط با مشخص شدن موارد ذیل حداقل ۱۵ روز قبل از شروع عملیات اجرایی هر مورد نسبت به درخواست تعیین وضعیت با ارائه گزارش اقدام نماید.

- مسیر، فاصله حمل و محل قرضه

- مسیر، فاصله حمل و محل دپو

- مسیر و فاصله حمل سایر مصالح مشمول حمل

در صورتیکه در خلال عملیات اجرایی تغییراتی در وضع تعیین شده بوجود آید وضع جدید باید به تأیید دستگاه نظارت و تصویب کارفرما برسد.

ماده ۲۰- کیفیت در اجرا:

کلیه بخشنامه های صادره از طرف سازمان برنامه و بودجه کشور و مشخصات فنی و عمومی مربوط به موضوع این مناقصه و کلیه آئین نامه ها و مقررات ملی (مباحث بیست گانه) مربوطه ملاک عمل بوده و باید از طرف پیمانکار رعایت گردد.

عملیاتی که پس از انجام کار پوشیده می شود و یا امکان بازرسی کامل آنها بعداً میسر نیست باید مطابقت آنها با نقشه های اجرایی، مشخصات فنی و دستور کارها، حین اجرای کار و قبل از پوشیده شدن، توسط دستگاه نظارت برداشت و صورت جلسه شود.

کلیه مصالح و لوازم مصرفی در پروژه می بایستی توسط کارفرما، یا نمایندگان او و دستگاه نظارت ابتدا مورد تأیید و سپس مورد استفاده قرار گیرد. ارائه حداقل سه نمونه با کیفیت مورد نظر و تأیید دستگاه نظارت ضروری می باشد.

پیمانکار موظف است با توجه به تغییرات ایجاد شده در نقشه ها و به استناد دستورکارهای ابلاغی، نقشه های کارگاهی ساخت "Asbuilt" را حداقل در سه نسخه به همراه لوح فشرده تهیه و به تأیید دستگاه نظارت برساند.

انتخاب مصالح، روش های اجرا از حیث ضوابط فنی، همواره تابع مجموعه مقررات ملی ساختمان، مشخصات فنی و عمومی کارهای ساختمانی و نشریه های مرتبط و نقشه اجرایی، جدول نازک کاری و همچنین کیفی ترین ردیف های فهرس بهای پایه (سال ۱۴۰۴) بوده و به طور کلی کیفیت عالی در انتخاب روش و نوع مصالح و جزییات اجرایی مد نظر می باشد.

مشخصات سایر مصالح در نقشه های معماری قید گردیده است.



CERTIFIED
ISO 9001



CERTIFIED
ISO 14001



CERTIFIED
ISO 45001



CERTIFIED
ISO 50001



CERTIFIED
ISO 10001



CERTIFIED
ISO 10002



CERTIFIED
ISO 10003



CERTIFIED
ISO 10004



شرایط خصوصی پیمان

شرایط خصوصی، در توضیح و تکمیل موادی از شرایط عمومی پیمان است که تعیین تکلیف برخی از موارد در آنها، به شرایط خصوصی پیمان موکول شده است و هیچگاه نمی تواند مواد شرایط عمومی پیمان را نقض کند. از این رو، هرگونه نتیجه گیری و تفسیر مواد مختلف این شرایط خصوصی، به تنهایی و بدون توجه به مفاد ماده مربوط به آن در شرایط عمومی پیمان، بی اعتبار است. شماره و حروف به کار رفته در این شرایط خصوصی، همان شماره و حروف مربوط به آن در شرایط عمومی پیمان است.

ماده ۱۸- ب) آخرین مهلت پیمانکار، برای ارائه برنامه زمانی تفصیلی اجرای کار ۱۰ (ده) روز از تاریخ مبادله پیمان است. جزئیات روش تهیه برنامه زمانی و بهنگام کردن آن به شرح زیر است:

۱. تعیین احجام عملیات اجرایی در مقاطع مختلف کاری

۲. ارائه برنامه زمانبندی با نرم افزار MS Project با توجه به تفکیک فعالیت‌های ساختمانی و تأسیسات مکانیکی و برقی تعیین مسیر بحرانی ذکر مقادیر کمی ریالی و فیزیکی فعالیت ها همراه با برنامه خطی و منحنی پیشرفت تجمعی فعالیت ها همراه با منابع انسانی- مالی و ارائه سه نسخه گزارش ماهیانه عکس دار و تهیه گزارش روزانه و هفتگی- تهیه فیلم ویدئویی ماهانه به همراه آلبوم عکس سه نسخه رنگی در پایان هر ماه.

ماده ۱۸- ه) گزارش پیشرفت کار پیمانکار باید دارای جزئیات زیر باشد:

روزانه- هفتگی- ماهانه سه نسخه به همراه عکس رنگی و فیلم ویدئویی با برنامه تصحیح شده با ذکر:

تعداد نیروی انسانی به تفکیک روز

مصالح وارد شده به کارگاه در روز

اسامی بازدیدکنندگان از کارگاه

شرایط جوی- لیست ماشین آلات و تجهیزات فعال و غیر فعال

اتفاقات و حوادث

ماده ۲۰- الف) کارفرما امکانات و تسهیلات تجهیز کارگاه، از قبیل ساختمان، راه، آب، برق، مخابرات را که در زیر تعیین شده است، در اختیار پیمانکار قرار می دهد.

کارفرما هیچگونه تسهیلاتی را به غیر از موارد فوق را در اختیار پیمانکار قرار نمی دهد.

ماده ۲۰- ب و ۲۰- ز) کارفرما، به شرح زیر، مصالح، تجهیزات و ماشین آلات را تأمین می کند.

کارفرما تعهدی در خصوص تأمین مصالح و تجهیزات ندارد.

ماده ۲۰- ه) پیمانکار باید مشخصات تعیین شده در زیر را در تأمین ماشین آلات رعایت کند.

پیمانکار می بایستی کلیه ماشین آلات مورد نیاز برای عملیات اجرایی موضوع پیمان را بر اساس برنامه زمان بندی و با تشخیص دستگاه نظارت در کارگاه مستقر نماید. لیست ماشین آلات می بایستی همراه با برنامه زمان بندی به تصویب دستگاه نظارت برسد.

حداقل ماشین آلات مورد نیاز شامل "کمپکتور، لودر، ویراتور، بیل مکانیکی، قالب فلزی، دوربین ترازیا، کامیون و..." می باشد.

لیست فوق حداقل ماشین آلات مورد نیاز می باشد. در هر صورت پیمانکار می بایستی در هر مرحله از کار با اشراف کامل به مسائل و جزئیات

اجرائی نسبت به تهیه و تدارک ماشین آلات مورد نیاز اقدام نماید. مسئولیت هرگونه تأخیر و یا افت کیفیت در اجرا که ناشی از عدم تدارک ماشین آلات مناسب باشد، به عهده پیمانکار می باشد.

ماده ۲۱- ج) قسمتهایی از موضوع پیمان که پیمانکار باید بیمه کند و همچنین موارد و حوادثی که باید مشمول بیمه گردد، به شرح زیر است:

پیمانکار مکلف است تجهیزات کارگاه را با توجه به مفاد پیوست ۵ دستورالعمل تجهیز و برچیدن کارگاه مندرج در فهارس بهاء پایه در مدت قرار داد تا تحویل موقت بیمه نماید و بیمه نامه را به کارفرما تحویل دهد. هزینه بیمه تجهیز کارگاه در هزینه تجهیز و برچیدن کارگاه لحاظ شده است. پرسنل و کارگران پیمانکار بایستی در طول پروژه بر اساس ضوابط سازمان تأمین اجتماعی بیمه شوند.

پیمانکار متعهد می باشد که به هزینه خود در طول ساخت، کارگاه را با حداقل پوشش الحاقی جهت جبران غرامت جانی و هزینه پزشکی وارده به کارکنان پیمانکاران اصلی و فرعی، هزینه های پزشکی وارد به شخص کارفرما ناشی از حوادث حین کار، هزینه های پزشکی وارد به مهندسیان ناظر، مشاور و آزمایشگاه از حوادث حین کار به صورت بی نام بیمه نماید.

پیمانکار موظف به بیمه کارگاه در مقابل حوادث قهریه بر طبق شرایط عمومی پیمان (با هماهنگی کارفرما و با هزینه کارفرما) می باشد.

رعایت ایمنی و تمهیدات لازم جز لاینفک پروژه است و عواقب ناشی از بروز هرگونه حادثه بر عهده پیمانکار می باشد.

ماده ۲۱- و) چگونگی پرداخت هزینه احداث و نگهداری راههای انحرافی به پیمانکار، به شرح زیر است:

احداث و نگهداری راه های انحرافی طبق ماده ۲۱ و شرایط عمومی پیمان به عهده پیمانکار می باشد.

CERTIFIED
ISO 9001CERTIFIED
ISO 14001CERTIFIED
ISO 45001CERTIFIED
ISO 50001CERTIFIED
ISO 10001CERTIFIED
ISO 10002CERTIFIED
ISO 10003CERTIFIED
ISO 10004



شماره ثبت ۱۶۹۱۶۴

صنایع سیمان شهرکرد (شرکت سهامی خاص)

شماره
تاریخ:
پیوست:

ماده ۲۲- الف) شمار نسخه های نقشه ها و مشخصات فنی که بدون دریافت هزینه در اختیار پیمانکار قرار می گیرد، به شرح زیر است:
یک نسخه.

ماده ۲۲- ح) شمار نسخه ها و مشخصات دستورالعمل های راه اندازی، تعمیر، نگهداری و راهبردی و نقشه های چون ساخت که پیمانکار تهیه می کند، به شرح زیر است:

نقشه های ازبیلت در پایان هر مرحله از کار توسط پیمانکار تهیه شده و بایستی به تصویب دستگاه نظارت برسد. پس از تصویب، پیمانکار می بایستی ۳ نسخه از نقشه ها تهیه کرده و به همراه لوح فشرده حاوی فایل های نقشه ها در اختیار کارفرما قرار دهد.

شمار نسخه ها و مشخصات دستورالعمل های راه اندازی، تعمیر، نگهداری و راهبردی در صورت نیاز در هر مرحله توسط مهندسین مشاور به پیمانکار ابلاغ خواهد شد.

ماده ۲۴- ب) پیمانکار موظف است که در انتخاب پیمانکاران جزء موارد زیر را رعایت کند.
کلیه پیمانکاران جزء می بایست به تأیید کارفرما و دستگاه نظارت کارفرما برسد.

ماده ۲۸- الف) پیمانکار زمین مورد نیاز برای تجهیز کارگاه را به شرح زیر، تأمین می کند:
کلیه مناطقی که به عنوان تجهیز یا دیو مصالح انتخاب می گردد با توافق و دستور کارفرما است.

پیمانکار موظف است جهت انجام عملیات خاکبرداری در صورت نیاز نسبت به اجرای سازه نگهدارنده دستگاه نظارت و کارفرما اقدام نماید و از این بابت هیچگونه هزینه جداگانه ای به پیمانکار تعلق نمی گیرد.

تجهیز کارگاه عوامل دستگاه نظارت و کارفرما برعهده پیمانکار می باشد.
ماده ۲۹- ه) تعدیل نرخ پیمان، به شرح زیر است:

به این قرارداد تعدیل منطبق بر بخشنامه شماره ۱۰۱/۱۷۳۰۷۳ مورخ ۱۳۸۲/۰۹/۱۵ تعلق می گیرد. دوره مبنای پیمان سه ماهه سوم ۱۴۰۴ می باشد.

ماده ۳۲- ج) هزینه انجام آزمایش های زیر، به عهده پیمانکار و هزینه آزمایش های کنترلی به عهده کارفرما می باشد.
مطابق با بند ج ماده ۳۲ شرایط عمومی پیمان عمل خواهد شد.

ماده ۳۵. دریافت وجوه سپرده تضمین حسن انجام کار پیمان، طبق مصوبه شماره ۱۱۲۳۴۰۲/ت/۵۰۶۵۹ هـ مورخ ۱۳۹۴/۰۹/۲۲ هیات وزیران است.

ماده ۳۹- ب) پیمانکار موظف است که پیش از تکمیل کل کار، قسمتهای زیر را در زمان هایی که برای هر یک از آنها به شرح زیر تعیین شده است، تکمیل کند و به کارفرما تحویل دهد:

پیمانکار مکلف به اجرای پروژه مطابق با برنامه زمانی تفصیلی مصوب می باشد. در صورت ابلاغ تغییر در برنامه بر اساس اولویت بندی خاص، پیمانکار مکلف به انجام کار بر اساس اولویت های کارفرما می باشد.

ماده ۴۷- د) ماشین آلات اختصاصی این پیمان که در صورت فسخ پیمان باید برای اتمام کار به صورت اجاره در اختیار کارفرما قرار گیرد و کلیه لوازم و تجهیزات پیمانکار تا پایان کار در اختیار کارگاه می باشد، خروج وسایل و لوازم کار با تأیید کارفرما می باشد.

ماده ۴۹- ب) هزینه بالاسری پیمانکار در دوره تعلیق، به میزان و ترتیب تعیین شده در زیر، پرداخت می شود:
مطابق ماده ۴۹ شرایط عمومی پیمان عمل خواهد شد.

ماده ۵۰- الف) در صورت اتمام پیش از موعد کار، کارفرما هزینه تسریع کار را به پیمانکار پرداخت نمی نماید.

ماده ۵۰- ب) ۶) خسارت تأخیر غیر مجاز پیمان (ناشی از کار پیمانکار)، به میزان و ترتیب زیر، از پیمانکار وصول می شود:
مطابق با ماده ۵۰ شرایط عمومی پیمان عمل خواهد شد.



CERTIFIED
ISO 9001



CERTIFIED
ISO 14001



CERTIFIED
ISO 45001



CERTIFIED
ISO 50001



CERTIFIED
ISO 10001



CERTIFIED
ISO 10002



CERTIFIED
ISO 10003



CERTIFIED
ISO 10004



شرایط عمومی پیمان

باتوجه به اسناد و شرایط برگزاری مناقصه، بخشنامه شماره ۵۴/۸۴۲-۱۰۲/۱۰۸۸ در تاریخ ۱۳۷۸/۳/۳ و اصلاحیه موافقت نامه، شرایط عمومی و شرایط خصوصی پیمان و مقررات آن به شماره ۹۸/۱۷۵۹۸۳ مورخ ۱۳۹۸/۰۴/۰۹ سازمان مدیریت و برنامه ریزی کشور با موضوع شرایط عمومی پیمان مورد قبول و پذیرش طرفین قرار داد و جز لاینفک قرار داد می باشد.

نماینده کار فرما

پیمانکار



آلبوم نقشه های تا سیسات الکترونیکی

سالن غذاخوری کارخانه سیمان شیرکرد

مشاور:

مهندسین مشاور ماهور نقش آمویت پارس



ر ا هفما :

پادداشت ۱ : تجهیزات برقی

- سطح مقطع سینه های کنفی و اتصال زمین نباید از نصف سطح مقطع سینه فاز کمتر باشد.
- سینه های کنفی و اتصال زمین باید برای سرکس طول تابلو بیش نمی شود.
- سینه های فازها و خطی باید روی مقره های اتکالی چوبی یا صمغ معمولی نصب شود.
- سینه اتصال زمین باید روی مقره نصب شده و سس به بدنه تابلو متصل گردد.
- اتصال تابلو به سینه ها تکلیفد. مقره ها و غیره باید توسط کابلشو انجام گیرد.
- سینه ها باید به رنگ سفید ، به نرزش زبر رنگ آمیزی شوند.
- فاز اول: به رنگ قرمز
- فاز دوم: به رنگ زرد
- فاز سوم: به رنگ آبی

کلیه تاسیسات برقی می بایست مطابق استاندارد ملی مورد تولید سازمان نظیر شیبه ۱۱۰-اسازمان سهیبت و مباحث مقررات ملی اجرا گردد. اجرای کلیه سیم کشی و کابل کشی باید داخل لوله های فولادی و گالوانیزه مطابق نقشه E2-008 اجرا گردد.

پادداشت ۲ : لوله کشی

- پیمانکار موظف است به منظور ایجاد هماهنگی و انحراف از دوباره کاری قیلا نشه های ساختمانی و تاسیسات برقی را بپذیری فراهم نماید . به سایر و تاسیسات برقی را بپذیری فراهم نماید که با سایر سیستمهای ساختمانی هماهنگی داشته باشد.
- تمام سیم کشی داخلی ساختمانها امیر از روکار و یا توکار باید در داخل لولههای مخصوص برق یا انجاری ویژه این کار (دراکینگ) انجام شود
- برای اشتباهات قبلیه ازبازه سه با چهار راه ها غیره باید در وسایل و مشخصات استاندارد و مخصوص هر نوع لوله یا مجرا استفاده شود.
- در سیستم لوله کشی قبلیه به منظور اجتناب از فصل و نشتیانات کولرلیتک باید جشی لالیکن لوله هایخاری نامجبسی مورد استفاده قرار گیرد.
- خم کردن لوله ها در صورت لزوم باید به گونه ای انجام شود که لوله ها زخمی نشده و قطر داخلی آن به طور موثر حفظان یابند.
- در مسیر لوله کشی بین دو نقطه اتصال جنگلی مانند دو جعبه (هم از جعبه تقسیم و یا چندجعبه کلید و پوزر) و یا یک جعبه و یک پوشش و دو پوشش در صورتیکه تعداد شعبه آنها درجه (مجموعا) ۲۴۰ درجه (بیشتر گردد باید از جعبه کشش(PULL BOX) استفاده شود.
- در بوازری که لوله ها بریده می شوند باید لب های تیز و برنده از داخل و خارج لوله صاف و یکلی بر طرف نشود.
- لوله های نه شده و زده از راه باید در لوله کشی مصرف نشود.
- لوله های مصاری و جعبه ها و مانند آن باید در جریان نصب به طریق مناسب و به طور موقت مسدود شود تا از ورود نشتاله های ساختمانی به داخل آن جلوگیری شود.
- لوله ها باید در هنگام نصب خالی باشد و شعبه یا کابلها پس از پایان لوله کشی به داخل آن هدایت شود.
- کابل لوزان (لتریکگی باید به طور کامل مستقل روی دیوارها نصب شود و اتکالی به لوله های برق مجاور نداشته باشد.
- سیم نول هر مدار فخور باید به طور مجزا تهیه شود و از استفاده از یک نول مشترک برای مدارهای مختلف مجاز نخواهد بود.
- در سیستم لوله کشی رو کار تمامی اتصالات باید از نوع پیچی باشد و به وسیله پیچ و مهره و پوشش زانو و سه راه به یکدیگر متصل شود.
- محکم کردن لوله ها باید به وسیله بوازمی انجام گیرد که سبزدگی و یا فرورفتگی آن نشود.

پادداشت ۳ : نصب سقفی کابل

- در مواردی که ساختمان دارای سقف کالذب است ، نصب کابل بر روی سقف کالذب به هیچ وجه مجاز نمی باشد و باید بر روی سینی کابل متصل به سقف اصلی ساختمان کشیده شود.
- کابل ها باید در برابر تابش مستقیم آفتاب دارای محافظت باشد.
- هنگام نصب کابلها بر روی سینی کابل ، کابلها باید در نزدیکی هر محل تغییر جهت ، سه راه یا یا چهار راه یا انشعاب هر مسیر افقی یا قائم و همچنین به فاصله ۱ متر در مسیر های انشی و ۱/۲ متر در مسره های قائم به سنیجه محکم شود.
- ایجاد سینیهای کابل باید از نشتر جنگلی یا قوچه به وزن کابلها و همچنین در صورت لزوم یا در نشتر گرفتگی نشر باید تغییرات و ریسکی اشتخاب شود. ولی به طور کلی سینیهای کابل باید با ورق آهن گالوانیزه که مشکی شده باشد و به ضخامت ۱/۲ میلیمتر ساخته شده و در صورت آپزیر بودن توسط مهله های فولادی به قطر حداقل ۴ میلیمتر در فاصله های حداکثر یک متر تکانه داشته شود.

پادداشت ۱ : نصب کلهها و کابل

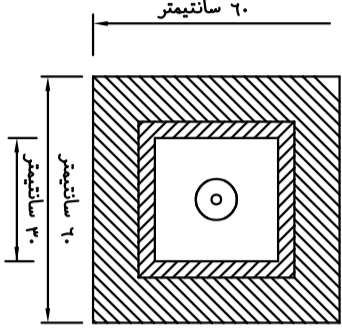
- حمل دقیق نصب کلهها باید با هماهنگی شتی های مصاری و با توجه به دستور تجهیزات و مهلمان باشد.
- کلههایی که حمل نصب آن جناب در ورودی واقعی می شوند باید در طرف قفل در قرار گیرند فاصله نزدیکترین به در پوش این گونه کلهها از چهار چوب باید از ۱۰ سانتیمتر نزدیکتر و از ۳۰ سانتیمتر بیشتر باشد. ضمنا سعی شود این فاصله ها در صورت امکان در تمامی پروژه رعایت شود.
- ارتفاع نصب کلهها به شت زبر خواهد بود:
- کله: راه انداز موتور ۱۲۰ سانتیمتر از کف تمام شده می باشد.
- کله کنترل هواکش ۱۲۰ سانتیمتر از کف تمام شده می باشد.
- ارتفاع نصب دربرها به شرح زیر خواهد بود:
- دربرهای برق ۳۰ سانتیمتر از کف تمام شده می باشد.
- دربرهای برف ۳۰ سانتیمتر از کف تمام شده می باشد.
- در مکانهایی که از میر کار مخصوص و یا مخصوص استفاده می شوند، مانند آریه ها کلهها آتیر خانه ها و غیره دربرهای برق در صورتیکه روی دیواره وسط میر آریه ها کلهها از روی قریز میر کار نصب نشده باشد حداقل ۱۰ سانتیمتر بالای قریز میر نصب شود.
- لوزام برقی از قفل کلید بریزد ، دیمتر فشاری رنگی و روزت کلین باید در سیستم لوله کشی توکار از نوع توکار و در سیستم لوله کشی روکار از نوع روکار انتخاب و نصب شود. این گونه لوزام باید به طور کامل مستقل روی دیوار استقرار یابد و به لوله های برق مجاور آن اکتفا داده نشود.
- لوزام لتریکی از قفل کلید بریزد ، دیمتر فشاری رنگی و مانند آن که در یک پروژه واحد مورد قرار میگرد باید مستقلاستل یوده و از کارخانه سازنده واحدی تهیه شود.

پادداشت ۲ : نصب چراغها

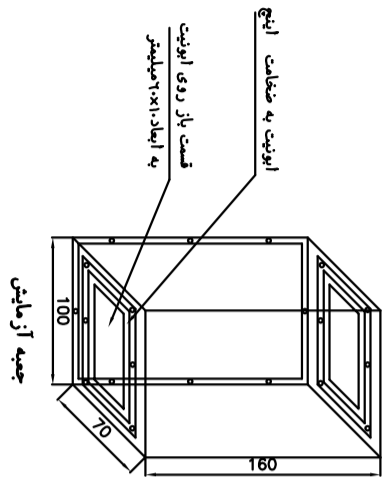
- در چراغهای رشته ای بهتر از بوازری که لامپ نیده می شود لامپ یا شیشه ای رنگ باید در چراغها مصرف شود.
- خارن تصحیح ضریب قدرت باید در چراغها بجز چراغهای رشته ای بیش نمی و نصب شود.
- حمل قرار گرفتن کله چراغها باید دقیقاً در محل نصب تمین شود. بنجوی که انتقاد چراغها مخصوصاً در راه روهما امکان باشد.
- کله چراغها باید قبل از نصب به طور کامل سم کشی شده باشد. سم صرفی باید از بهترین نوع پیوه و در برابر حرارت حاصل از کارکرد چراغ مقاومت کافی را دارا باشد.
- کله چراغها باید قبل از نصب کامل سیمیگی شده باشد. سم صرفی باید از نوع استاندارد یوده و در برابر حرارت حاصل از کارکرد چراغ مقاومت کافی را دارا باشد.
- چراغهای سقفی باید به سقف اصلی ساختمان نصب شود و در صورت وجود سقف کالذب چراغها باید به سقف اصلی آپوزان شود.
- قاب چراغ نیز نباید به سقف کالذب محکم شود.
- در هنگام استفاده از سرپنجهای نوع پیچی باید دقت کافی بعمل آیدتا هادی فاز به قسمت بعضی سر پیچ اتصال یابد.

ر افهنا

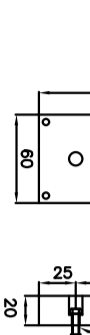
LEGEND :



پلان حوضچه اتصال زمین

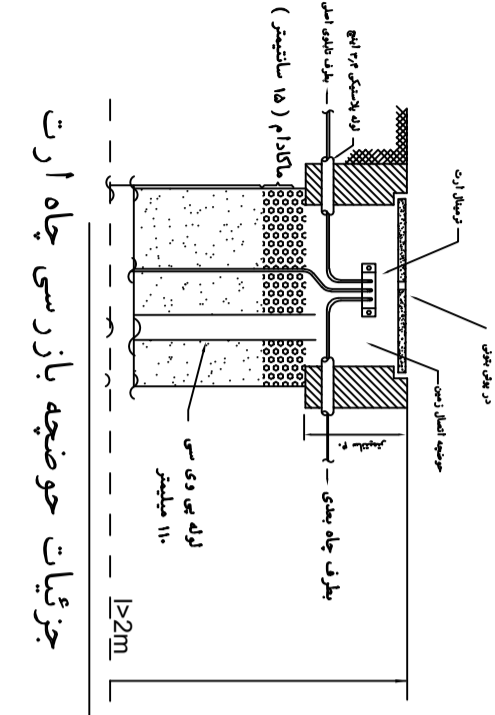
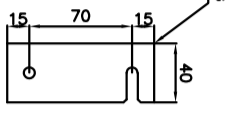


اینچ و هوه خروم سکی ۱/۲ اینچ برنزی
با یک واتر تفت و یک واتر تفری



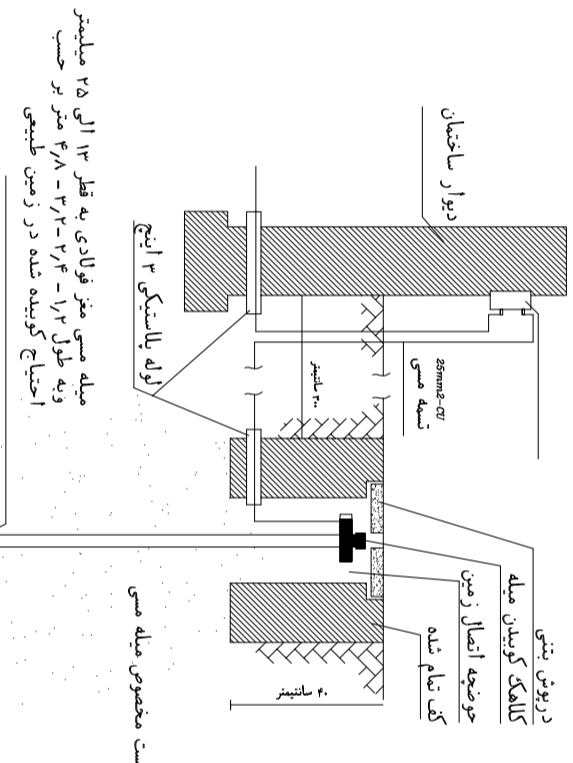
پایه اتصال تیفه آز مایش

تیفه آز مایش



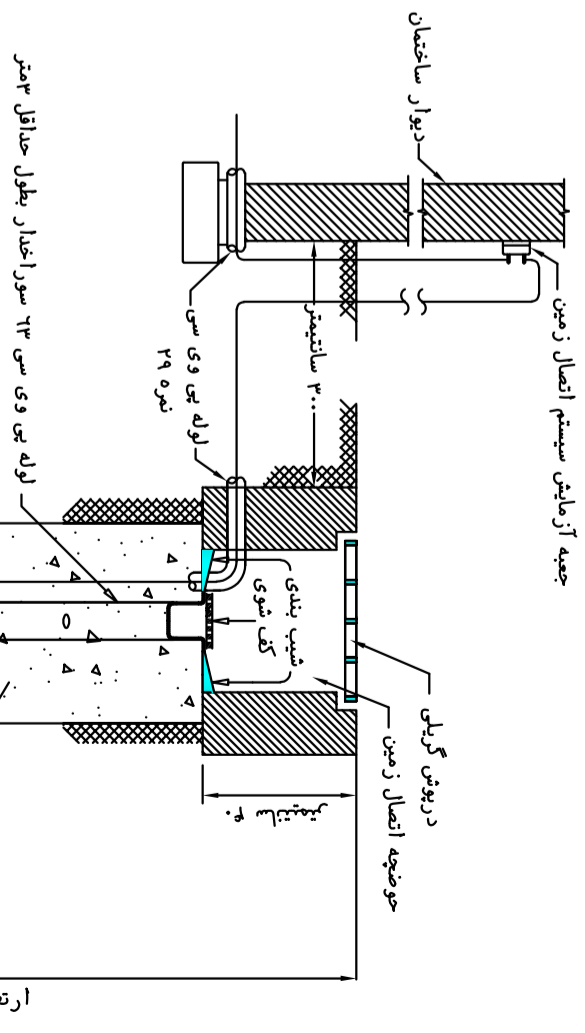
جزئیات حوضچه با زسی چاه ارت

DATE: ۱/۷/۰۰	SCALE: ۱/۱۰۰	DATE: ۱/۷/۰۰	SCALE: ۱/۱۰۰
UNIT: FIELD	UNIT: FIELD	UNIT: FIELD	UNIT: FIELD
DESCRIPTION: جزئیات اتصال زمین	DESCRIPTION: جزئیات اتصال زمین	DESCRIPTION: جزئیات اتصال زمین	DESCRIPTION: جزئیات اتصال زمین
REV: ۱	REV: ۱	REV: ۱	REV: ۱
REV: ۲	REV: ۲	REV: ۲	REV: ۲
REV: ۳	REV: ۳	REV: ۳	REV: ۳
REV: ۴	REV: ۴	REV: ۴	REV: ۴
REV: ۵	REV: ۵	REV: ۵	REV: ۵
REV: ۶	REV: ۶	REV: ۶	REV: ۶
REV: ۷	REV: ۷	REV: ۷	REV: ۷
REV: ۸	REV: ۸	REV: ۸	REV: ۸
REV: ۹	REV: ۹	REV: ۹	REV: ۹
REV: ۱۰	REV: ۱۰	REV: ۱۰	REV: ۱۰
REV: ۱۱	REV: ۱۱	REV: ۱۱	REV: ۱۱
REV: ۱۲	REV: ۱۲	REV: ۱۲	REV: ۱۲
REV: ۱۳	REV: ۱۳	REV: ۱۳	REV: ۱۳
REV: ۱۴	REV: ۱۴	REV: ۱۴	REV: ۱۴
REV: ۱۵	REV: ۱۵	REV: ۱۵	REV: ۱۵
REV: ۱۶	REV: ۱۶	REV: ۱۶	REV: ۱۶
REV: ۱۷	REV: ۱۷	REV: ۱۷	REV: ۱۷
REV: ۱۸	REV: ۱۸	REV: ۱۸	REV: ۱۸
REV: ۱۹	REV: ۱۹	REV: ۱۹	REV: ۱۹
REV: ۲۰	REV: ۲۰	REV: ۲۰	REV: ۲۰
REV: ۲۱	REV: ۲۱	REV: ۲۱	REV: ۲۱
REV: ۲۲	REV: ۲۲	REV: ۲۲	REV: ۲۲
REV: ۲۳	REV: ۲۳	REV: ۲۳	REV: ۲۳
REV: ۲۴	REV: ۲۴	REV: ۲۴	REV: ۲۴
REV: ۲۵	REV: ۲۵	REV: ۲۵	REV: ۲۵
REV: ۲۶	REV: ۲۶	REV: ۲۶	REV: ۲۶
REV: ۲۷	REV: ۲۷	REV: ۲۷	REV: ۲۷
REV: ۲۸	REV: ۲۸	REV: ۲۸	REV: ۲۸
REV: ۲۹	REV: ۲۹	REV: ۲۹	REV: ۲۹
REV: ۳۰	REV: ۳۰	REV: ۳۰	REV: ۳۰
REV: ۳۱	REV: ۳۱	REV: ۳۱	REV: ۳۱
REV: ۳۲	REV: ۳۲	REV: ۳۲	REV: ۳۲
REV: ۳۳	REV: ۳۳	REV: ۳۳	REV: ۳۳
REV: ۳۴	REV: ۳۴	REV: ۳۴	REV: ۳۴
REV: ۳۵	REV: ۳۵	REV: ۳۵	REV: ۳۵
REV: ۳۶	REV: ۳۶	REV: ۳۶	REV: ۳۶
REV: ۳۷	REV: ۳۷	REV: ۳۷	REV: ۳۷
REV: ۳۸	REV: ۳۸	REV: ۳۸	REV: ۳۸
REV: ۳۹	REV: ۳۹	REV: ۳۹	REV: ۳۹
REV: ۴۰	REV: ۴۰	REV: ۴۰	REV: ۴۰
REV: ۴۱	REV: ۴۱	REV: ۴۱	REV: ۴۱
REV: ۴۲	REV: ۴۲	REV: ۴۲	REV: ۴۲
REV: ۴۳	REV: ۴۳	REV: ۴۳	REV: ۴۳
REV: ۴۴	REV: ۴۴	REV: ۴۴	REV: ۴۴
REV: ۴۵	REV: ۴۵	REV: ۴۵	REV: ۴۵
REV: ۴۶	REV: ۴۶	REV: ۴۶	REV: ۴۶
REV: ۴۷	REV: ۴۷	REV: ۴۷	REV: ۴۷
REV: ۴۸	REV: ۴۸	REV: ۴۸	REV: ۴۸
REV: ۴۹	REV: ۴۹	REV: ۴۹	REV: ۴۹
REV: ۵۰	REV: ۵۰	REV: ۵۰	REV: ۵۰
REV: ۵۱	REV: ۵۱	REV: ۵۱	REV: ۵۱
REV: ۵۲	REV: ۵۲	REV: ۵۲	REV: ۵۲
REV: ۵۳	REV: ۵۳	REV: ۵۳	REV: ۵۳
REV: ۵۴	REV: ۵۴	REV: ۵۴	REV: ۵۴
REV: ۵۵	REV: ۵۵	REV: ۵۵	REV: ۵۵
REV: ۵۶	REV: ۵۶	REV: ۵۶	REV: ۵۶
REV: ۵۷	REV: ۵۷	REV: ۵۷	REV: ۵۷
REV: ۵۸	REV: ۵۸	REV: ۵۸	REV: ۵۸
REV: ۵۹	REV: ۵۹	REV: ۵۹	REV: ۵۹
REV: ۶۰	REV: ۶۰	REV: ۶۰	REV: ۶۰
REV: ۶۱	REV: ۶۱	REV: ۶۱	REV: ۶۱
REV: ۶۲	REV: ۶۲	REV: ۶۲	REV: ۶۲
REV: ۶۳	REV: ۶۳	REV: ۶۳	REV: ۶۳
REV: ۶۴	REV: ۶۴	REV: ۶۴	REV: ۶۴
REV: ۶۵	REV: ۶۵	REV: ۶۵	REV: ۶۵
REV: ۶۶	REV: ۶۶	REV: ۶۶	REV: ۶۶
REV: ۶۷	REV: ۶۷	REV: ۶۷	REV: ۶۷
REV: ۶۸	REV: ۶۸	REV: ۶۸	REV: ۶۸
REV: ۶۹	REV: ۶۹	REV: ۶۹	REV: ۶۹
REV: ۷۰	REV: ۷۰	REV: ۷۰	REV: ۷۰
REV: ۷۱	REV: ۷۱	REV: ۷۱	REV: ۷۱
REV: ۷۲	REV: ۷۲	REV: ۷۲	REV: ۷۲
REV: ۷۳	REV: ۷۳	REV: ۷۳	REV: ۷۳
REV: ۷۴	REV: ۷۴	REV: ۷۴	REV: ۷۴
REV: ۷۵	REV: ۷۵	REV: ۷۵	REV: ۷۵
REV: ۷۶	REV: ۷۶	REV: ۷۶	REV: ۷۶
REV: ۷۷	REV: ۷۷	REV: ۷۷	REV: ۷۷
REV: ۷۸	REV: ۷۸	REV: ۷۸	REV: ۷۸
REV: ۷۹	REV: ۷۹	REV: ۷۹	REV: ۷۹
REV: ۸۰	REV: ۸۰	REV: ۸۰	REV: ۸۰
REV: ۸۱	REV: ۸۱	REV: ۸۱	REV: ۸۱
REV: ۸۲	REV: ۸۲	REV: ۸۲	REV: ۸۲
REV: ۸۳	REV: ۸۳	REV: ۸۳	REV: ۸۳
REV: ۸۴	REV: ۸۴	REV: ۸۴	REV: ۸۴
REV: ۸۵	REV: ۸۵	REV: ۸۵	REV: ۸۵
REV: ۸۶	REV: ۸۶	REV: ۸۶	REV: ۸۶
REV: ۸۷	REV: ۸۷	REV: ۸۷	REV: ۸۷
REV: ۸۸	REV: ۸۸	REV: ۸۸	REV: ۸۸
REV: ۸۹	REV: ۸۹	REV: ۸۹	REV: ۸۹
REV: ۹۰	REV: ۹۰	REV: ۹۰	REV: ۹۰
REV: ۹۱	REV: ۹۱	REV: ۹۱	REV: ۹۱
REV: ۹۲	REV: ۹۲	REV: ۹۲	REV: ۹۲
REV: ۹۳	REV: ۹۳	REV: ۹۳	REV: ۹۳
REV: ۹۴	REV: ۹۴	REV: ۹۴	REV: ۹۴
REV: ۹۵	REV: ۹۵	REV: ۹۵	REV: ۹۵
REV: ۹۶	REV: ۹۶	REV: ۹۶	REV: ۹۶
REV: ۹۷	REV: ۹۷	REV: ۹۷	REV: ۹۷
REV: ۹۸	REV: ۹۸	REV: ۹۸	REV: ۹۸
REV: ۹۹	REV: ۹۹	REV: ۹۹	REV: ۹۹
REV: ۱۰۰	REV: ۱۰۰	REV: ۱۰۰	REV: ۱۰۰



جزئیات نصب سیستم اتصال زمین
با الکترود میله مسی منفر فولادی

sc: 1:100



دو غاب بتنویت
به ارتفاع ۲۰ سانتیمتر
دو غاب بتنویت
به ارتفاع ۲۰ سانتیمتر
چاک رس
۲۰ سانتیمتر
چاک مرطوب طبیعی
۵ سانتیمتر
۸۰ سانتیمتر

پلان سیستم اتصال زمین

دو غاب بتنویت بوسیله ۴۵۰ کیلوگرم بتنویت تهیه میشود. (۱۵ کیسه ۳۰ کیلوگرمی)



LEGEND :
ر ا همسا

بريد اعلام حريق مطابق با بريد موجود در محفل باشد.
ر ب اعلام حريق به مركز اعلام حريق موجود ارتباط يابد.

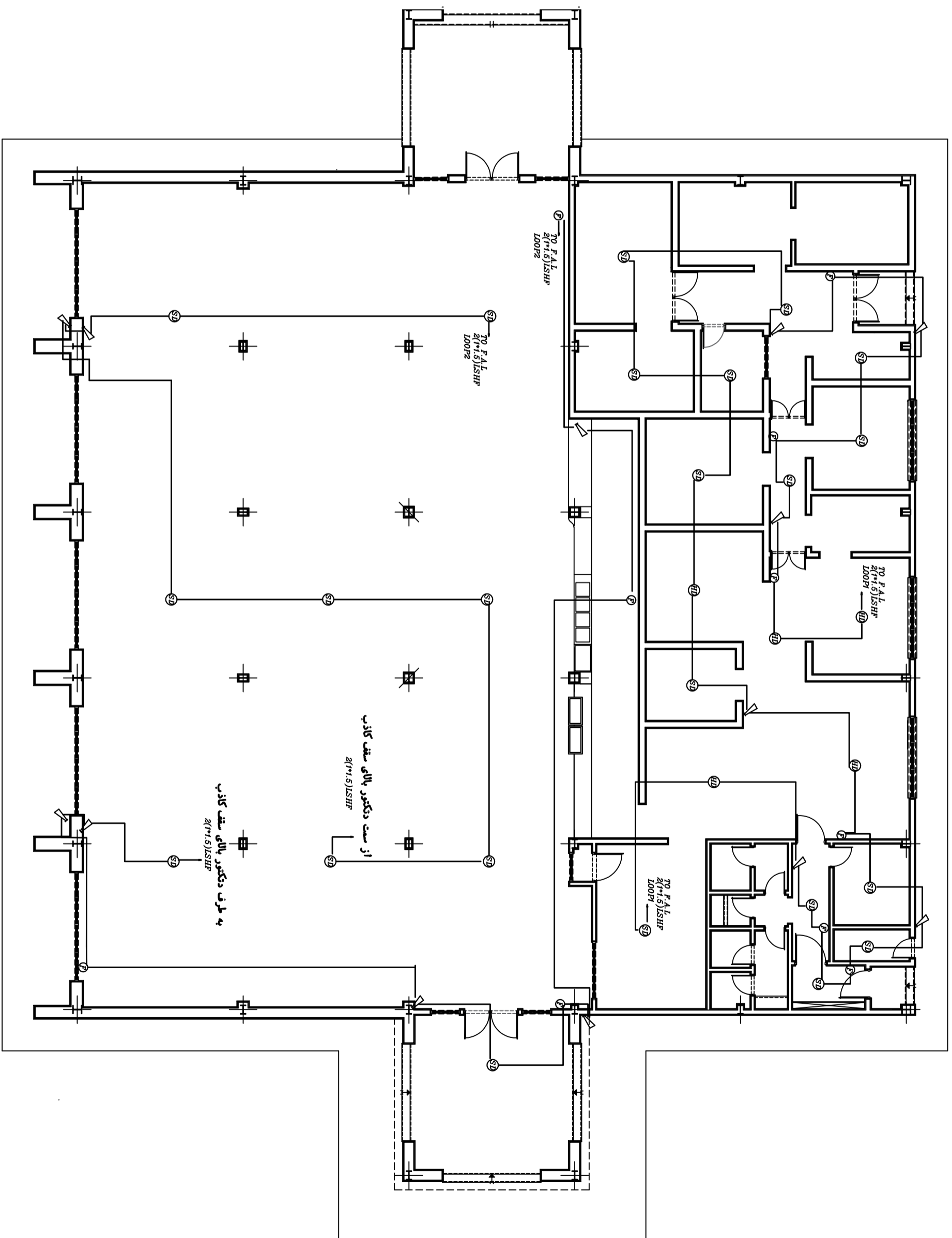
توضیحات
مهر - امانا - تاريخ

مهر - امانا - تاريخ

REV	DESCRIPTION
1	تغييرات
2	تغييرات
3	تغييرات
4	تغييرات

تغييرات: :
اطلاعات: :
مختصات: :
شرح: :
ملاحظات: :
توضیحات: :

DATE	SCALE	DRAWING TITLE
1/100	1/100	الاعلام حريق
DATE <td>SCALE <td>DRAWING TITLE</td> </td>	SCALE <td>DRAWING TITLE</td>	DRAWING TITLE
DATE <td>SCALE <td>DRAWING TITLE</td> </td>	SCALE <td>DRAWING TITLE</td>	DRAWING TITLE
DATE <td>SCALE <td>DRAWING TITLE</td> </td>	SCALE <td>DRAWING TITLE</td>	DRAWING TITLE
DATE <td>SCALE <td>DRAWING TITLE</td> </td>	SCALE <td>DRAWING TITLE</td>	DRAWING TITLE





LEGEND :
ر ا همسا



مهر - امضا - تاریخ

توضیحات

REV	تغییرات	تاریخ
Δ		
Δ		
Δ		

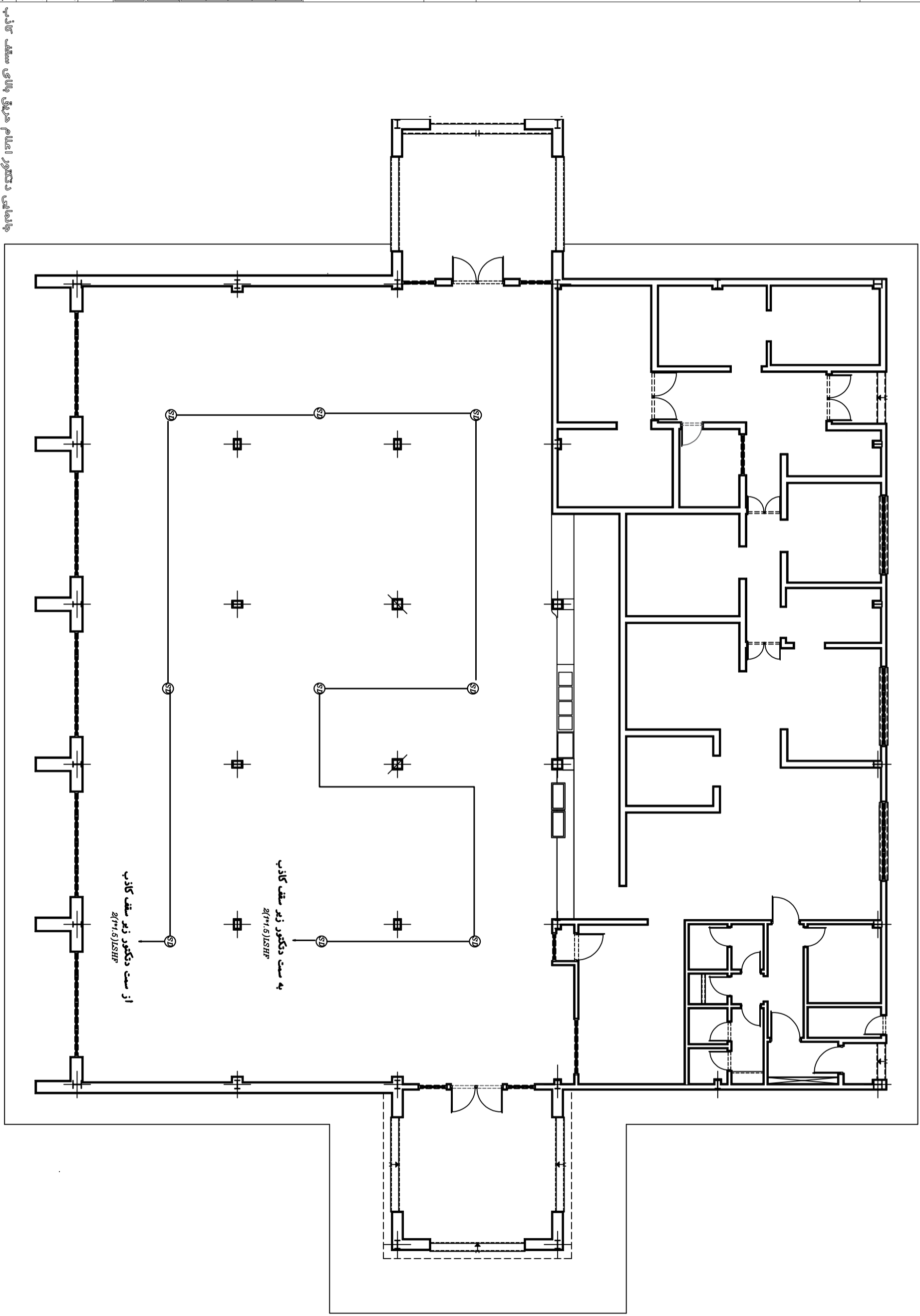
DESCRIPTION

تاریخ: / /
مقیاس: 1/100
نوع: **E109**

DATE	SCALE	DRAWING TITLE
	1/100	

UNIT	FIELD	OWS No.

APPROVED	CHECKED	DRAWN	DATE



به سمت دکتور زیر سقف کاذب
2(7*1.5)ISHP

از سمت دکتور زیر سقف کاذب
2(7*1.5)ISHP

چانهایی دکتور اعلام حریق بالای سقف کاذب

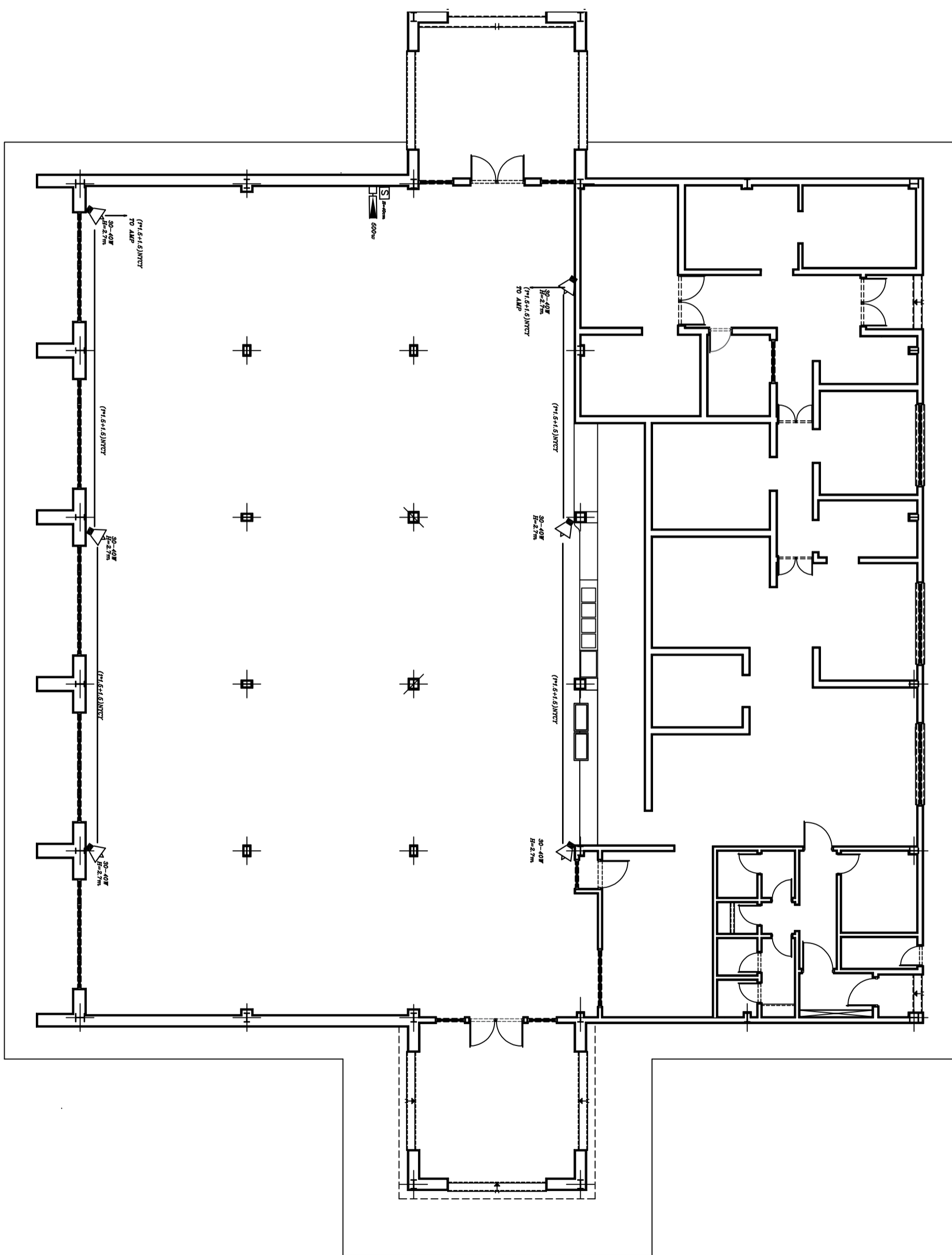


LEGEND :
ر ا ه ن س ا

توضیحات
مهر - امضا - تاریخ

توضیحات
مهر - امضا - تاریخ

DATE: 1/100	SCALE: 1/100	DATE: 1/100
DATE: 1/100	SCALE: 1/100	DATE: 1/100
DATE: 1/100	SCALE: 1/100	DATE: 1/100
DATE: 1/100	SCALE: 1/100	DATE: 1/100
DATE: 1/100	SCALE: 1/100	DATE: 1/100
DATE: 1/100	SCALE: 1/100	DATE: 1/100
DATE: 1/100	SCALE: 1/100	DATE: 1/100
DATE: 1/100	SCALE: 1/100	DATE: 1/100
DATE: 1/100	SCALE: 1/100	DATE: 1/100
DATE: 1/100	SCALE: 1/100	DATE: 1/100



LEGEND : راهپنا



توضیحات

مهر - امضا - تاریخ

△
△
△
△

DESCRIPTION

تغییرات: افترج :
تغییرات: پیشتر :
تغییرات: پیشتر :

تغییرات: پیشتر :

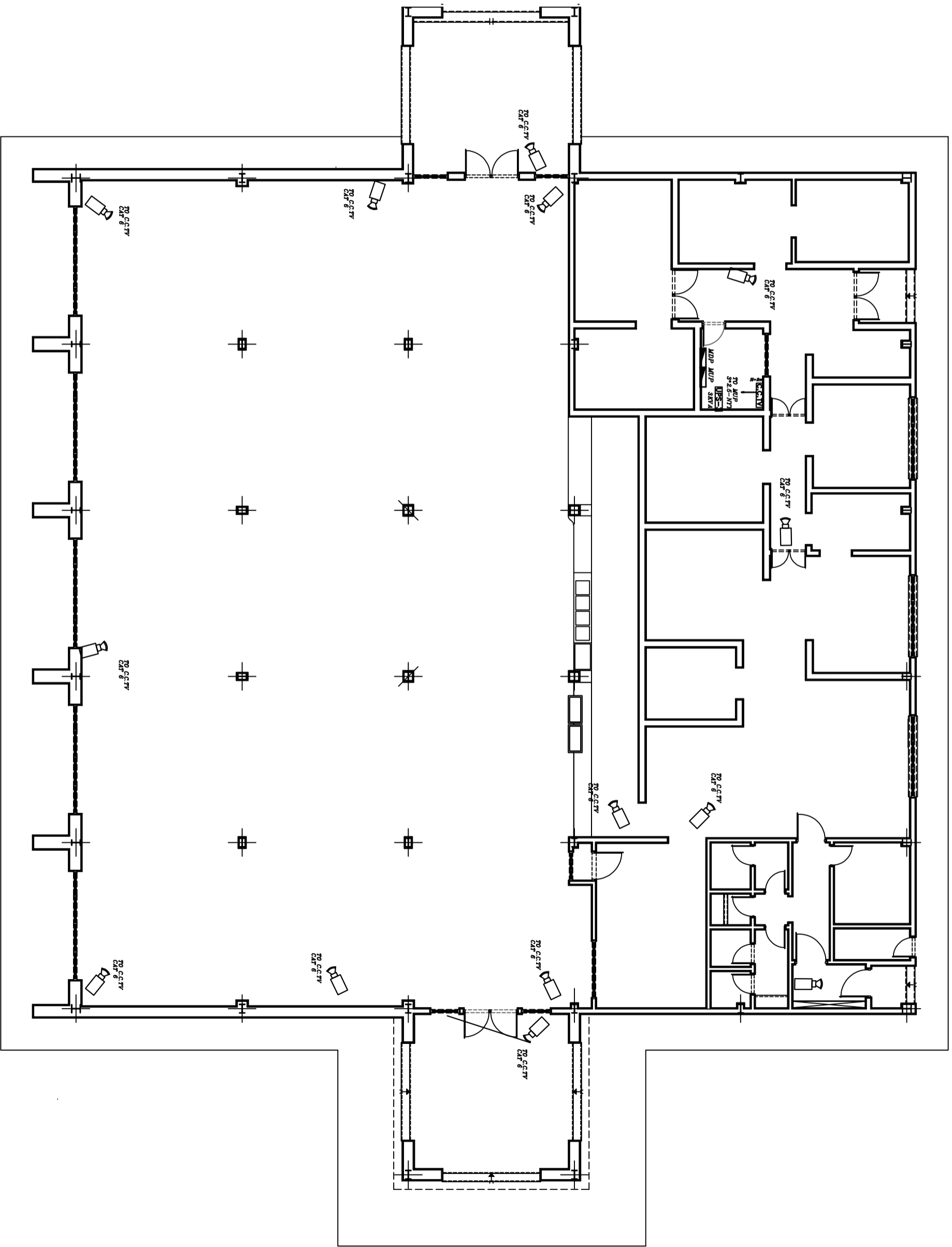
تغییرات: پیشتر :

تاریخ: ...	مقیاس: ...
DATE: ...	SCALE: ...
DATE: ...	SCALE: ...
DATE: ...	SCALE: ...

UNIT: ...

APR: ...	APR: ...	APR: ...	APR: ...
APR: ...	APR: ...	APR: ...	APR: ...
APR: ...	APR: ...	APR: ...	APR: ...
APR: ...	APR: ...	APR: ...	APR: ...

محل و تعداد دوربین ها با هماهنگی کارفرما تعیین شود.
از محل ۳۳۳ تا اتاق حرارت فیلتر بوری اجرا گردد.





رأهنگسا
LEGEND :



توضیحات

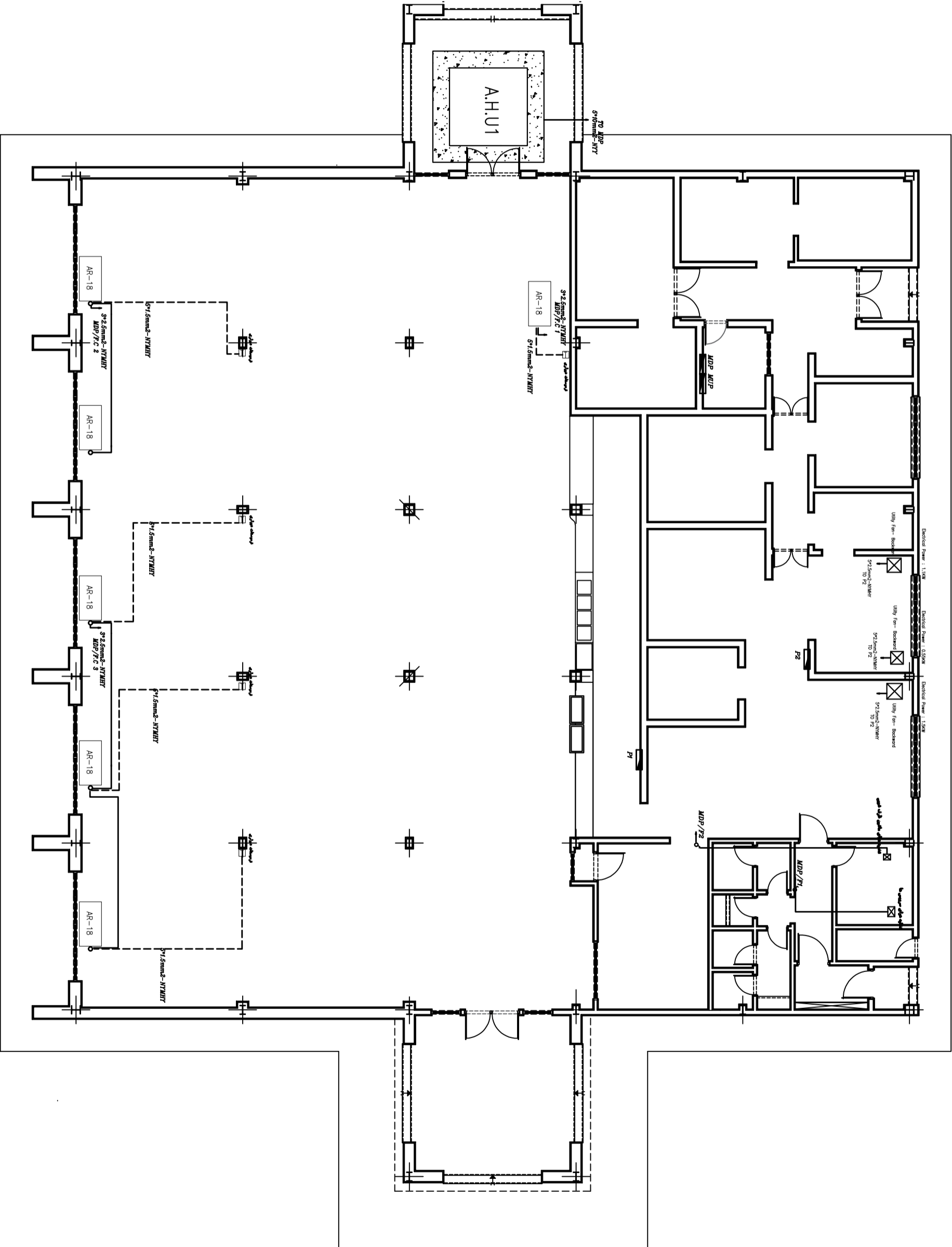
مهر - امضا - تاریخ

--

DESCRIPTION	توضیحات
REV:	تغییرات
REVISIONS	تغییرات

DATE: / /	تاریخ
SCALE: / /	مقیاس
DRAWING TITLE:	عنوان نقشه
PROJECT:	نام پروژه
CLIENT:	مشتری
DESIGNER:	طراح
CHECKER:	بررسی کننده
APPROVER:	تایید کننده

DATE: / /	تاریخ
SCALE: / /	مقیاس
DRAWING TITLE:	عنوان نقشه
PROJECT:	نام پروژه
CLIENT:	مشتری
DESIGNER:	طراح
CHECKER:	بررسی کننده
APPROVER:	تایید کننده





LEGEND :
رأهنسا

توضیحات
مهر - امضا - تاریخ

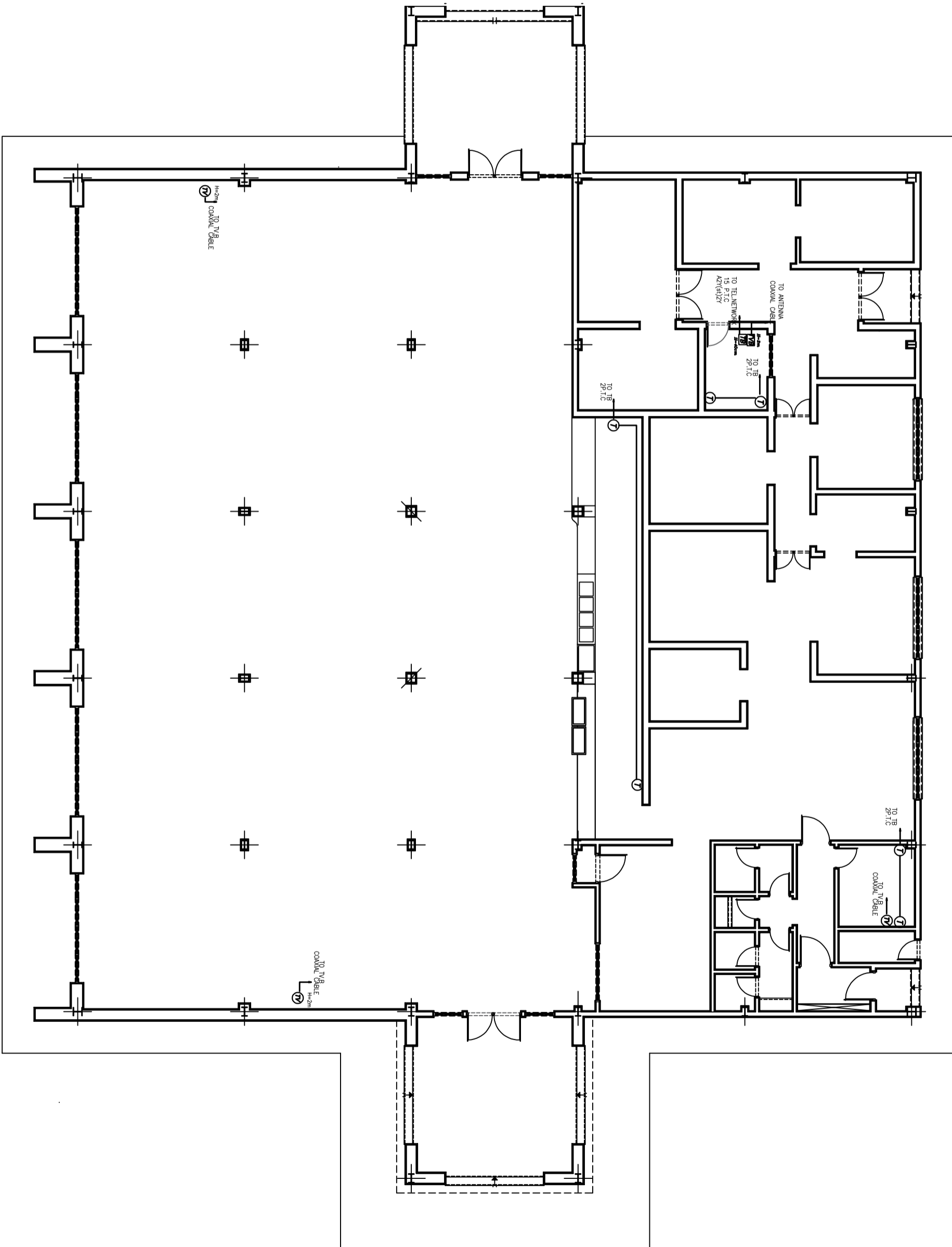
توضیحات
مهر - امضا - تاریخ

REV:	تغییرات:	تاریخ:

DESCRIPTION
معیاری:
تاریخ:
مهر:
توضیحات:

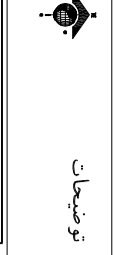
تاریخ:
مهر:
توضیحات:

DATE: 1/700	SCALE: 1/100	DATE: 1/700	SCALE: 1/100
DATE: 1/700	SCALE: 1/100	DATE: 1/700	SCALE: 1/100
DATE: 1/700	SCALE: 1/100	DATE: 1/700	SCALE: 1/100
DATE: 1/700	SCALE: 1/100	DATE: 1/700	SCALE: 1/100





LEGEND :



مهر - امضا - تاریخ

توضیحات

DESCRIPTION	REV.

UNIT : 1 / 100

DATE : 1386

SCALE : 1/100

BRANCH TITLE : EMI-15

DATE : 1386

SCALE : 1/100

BRANCH TITLE : EMI-15

DATE : 1386

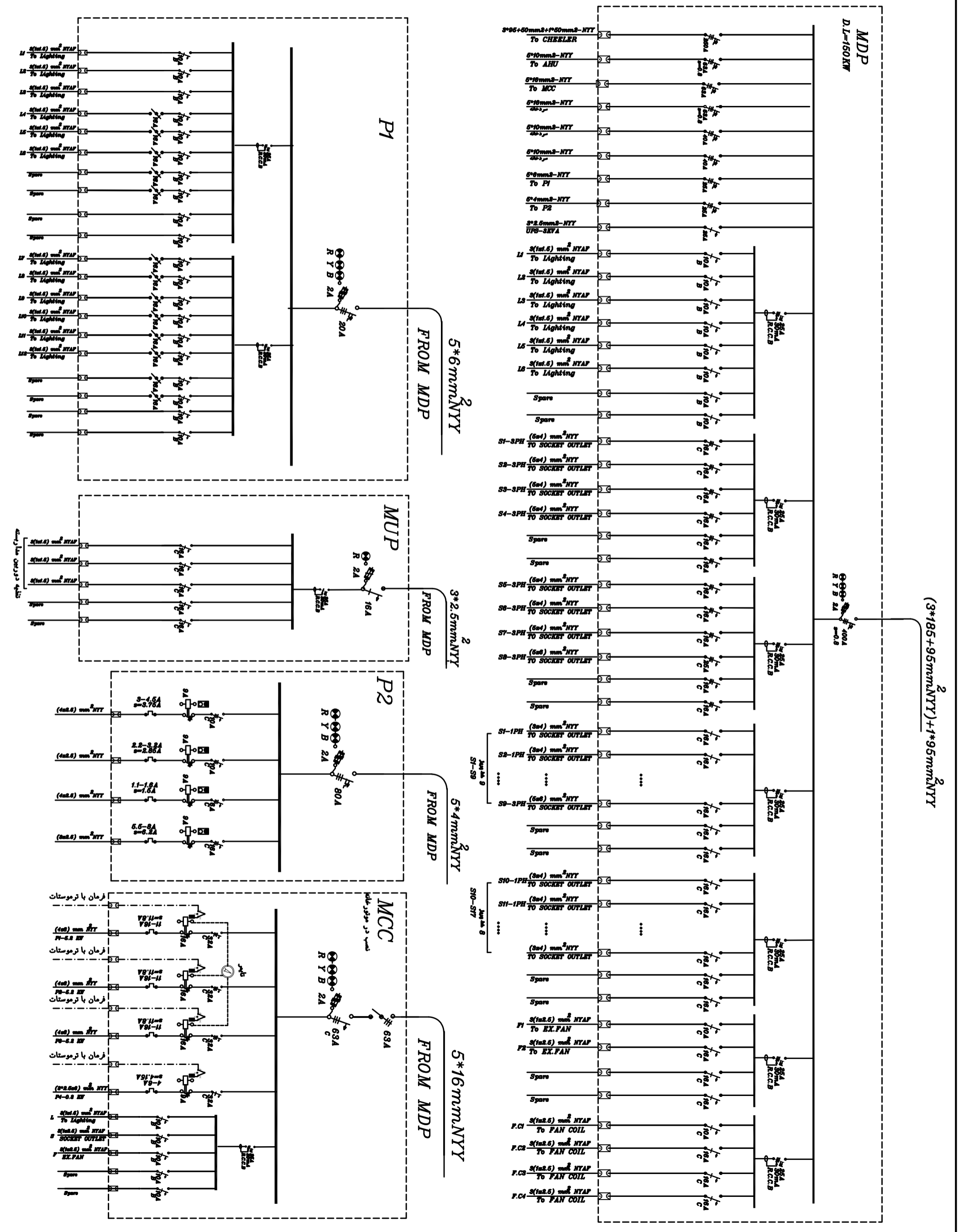
SCALE : 1/100

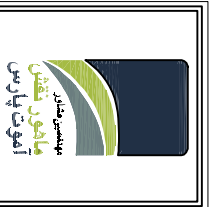
BRANCH TITLE : EMI-15

DATE : 1386

SCALE : 1/100

BRANCH TITLE : EMI-15



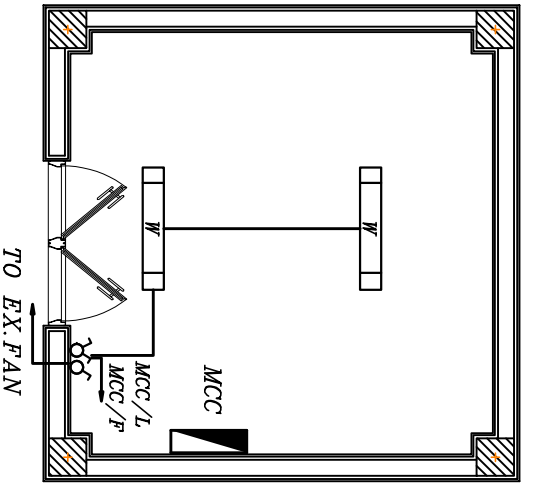


LEGEND : راهبها

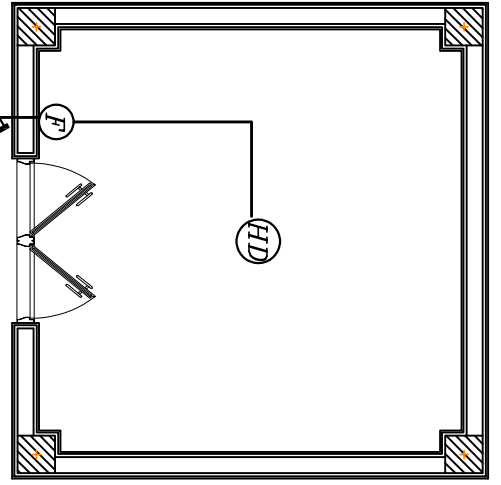


مهر - امضا - تاریخ

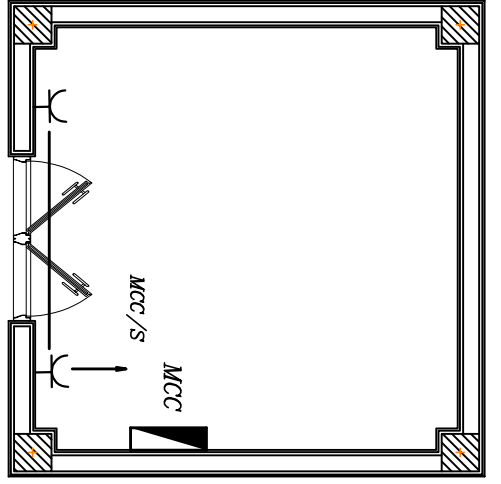
DESCRIPTION	توضیحات
REV:	تغییرات
DATE:	تاریخ
DRAWN BY:	نگاشته شده توسط
CHECKED BY:	بررسی شده توسط
APPROVED BY:	تایید شده توسط
SCALE:	مقیاس
SHEET NO.:	شماره برگه
TOTAL SHEETS:	تعداد برگه ها
PROJECT NO.:	شماره پروژه
PROJECT NAME:	نام پروژه
CLIENT:	مشتری
DESIGNER:	طراح
DATE OF ISSUE:	تاریخ انتشار
DATE OF APPROVAL:	تاریخ تایید
DATE OF IMPLEMENTATION:	تاریخ اجرا
DATE OF COMPLETION:	تاریخ اتمام



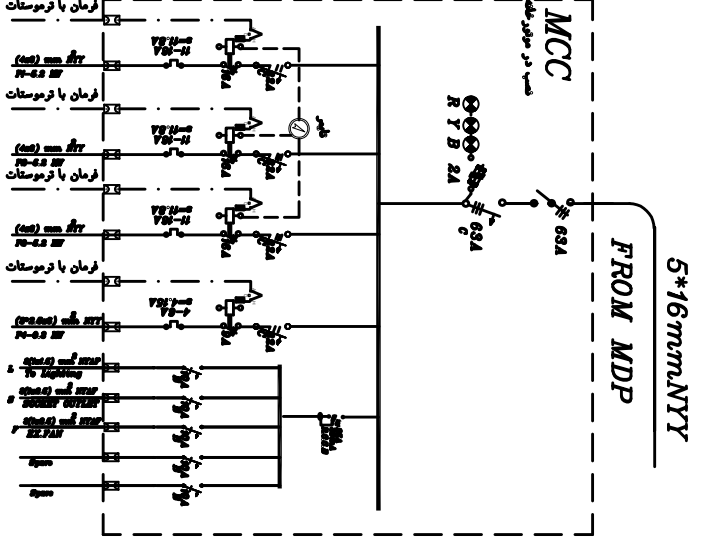
روشنایی



اعلام حریق



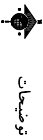
بریز برق





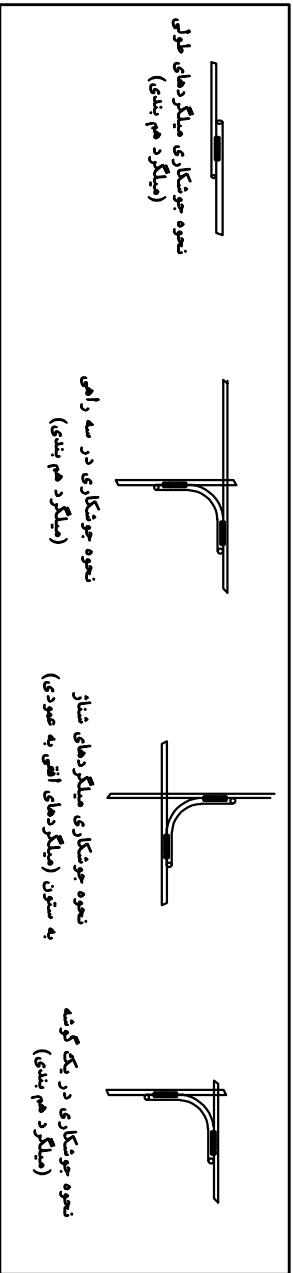
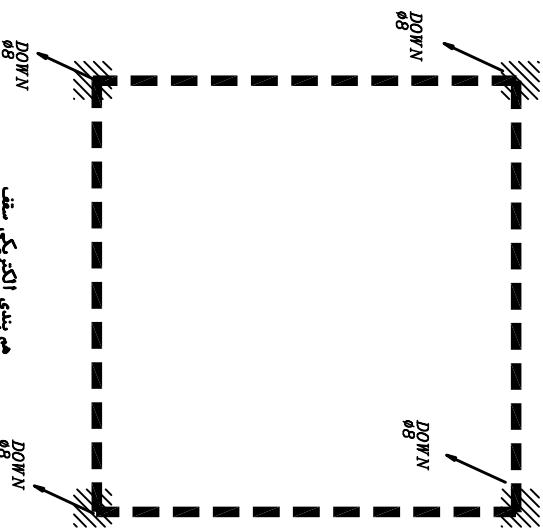
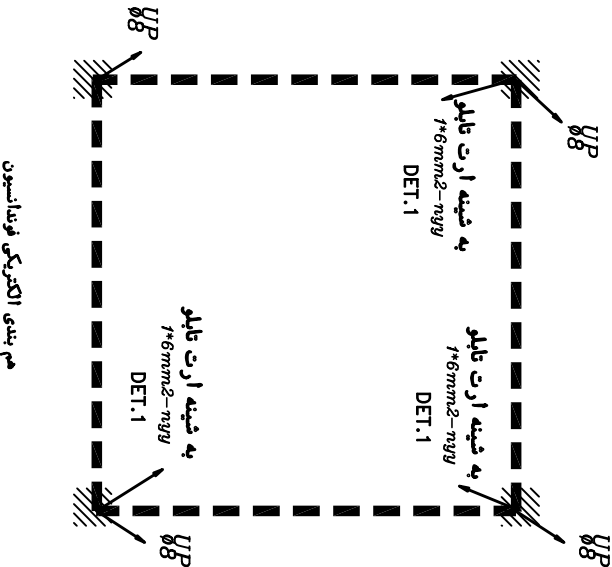
LEGEND : راهبتا

مهر - امضا - تاریخ	

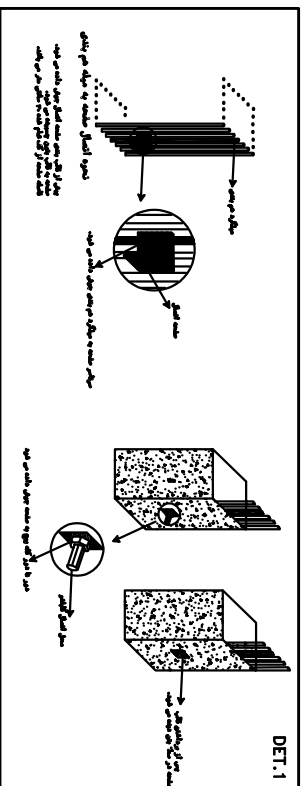


دو شمسات

DESCRIPTION	
REK:	
تاریخ:	
مختصات:	
مقیاس:	1/100
شماره نقشه:	EL-17
موضوع:	



میلگرد هم بندی سازه A بوده و با سیم آرماتور به پتیه میلگرد ها متصل می شود. اتصال میلگرد های هم بندی به یکدیگر توسط جوشکاری انجام می شود.





LEGEND : راهنما

توضیحات

مهر - امضا - تاریخ

تغییرات: شرح :
DESCRIPTION REV:

معاون پروژه :

کارفرما :

عنوان نقشه :

مقیاس : تاریخ :
1/100

شماره نقشه :
DATE: SCALE: DRAWING TITLE:
رشته : واحد:

موقعیت ارسال :
UNIT FIELD DWG. No.

مهر :
APP. CHECK. DRAWN. DON.

تاریخ :
کد تایید: تاریخ :
APP. CHECK. DRAWN. DON.

شماره پرونده :
کد تایید: تاریخ :
APP. CHECK. DRAWN. DON.

فهرست نقشه های تاسیسات مکانیکی

ردیف	عنوان	شماره صفحه
1	توضیحات عمومی نقشه	Page01–Page03
2	اوله کشی فاضلاب بهداشتی	Page04
3	جزئیات اجرایی فاضلاب بهداشتی	Page05–Page06
4	اوله کشی آب بهداشتی	Page07
5	جزئیات اجرایی لوازم بهداشتی	Page08
6	اوله کشی آتش نشانی	Page09
7	اندازه گذاری فواصل اسپیرینکلرها	Page10
8	جزئیات اجرایی لوازم آتشنشانی	Page11
9	کانال کشی سرمایشی و گرمایشی	Page12
10	فلودیاگرام موتورخانه	Page13
11	مشخصات فنی فن کویل ها	Page14
12	مشخصات فنی هواساز	Page15
13	جزئیات اجرایی تجهیزات موتورخانه	Page16–Page17
14	جزئیات انشعاب گیری کانال	Page18–Page19
15	اوله کشی گرمایش و سرمایش	Page20
16	تخلیه هوا	Page21
17	جزئیات اجرایی هولکش	Page22
18	کابریسانی	Page23
19	پلان موقعیت موتورخانه	Page24

مشخصات اجرایی فاضلاب و آب باران

۱- لوله های فاضلاب از نوع پی وی سی فشار قوی ۶بار - چسبی و لوله های ونت پی وی سی فشار قوی ۶بار - چسبی می باشند.

۲- کلیه وسایل بهداشتی و کفشورها که به سیستم فاضلاب متصل میشوند باید دارای سیفون باشند.

۳- لوله های افقی فاضلاب در طبقات ، داخل سقف کاذب طبقه زیرین اجراء می شود.

۴- روی لوله های قائم فاضلاب و آب باران ، نصب دریچه بازدید در هر طبقه ضروری میباشد.

۵- پایینترین قسمت لوله های قائم بایستی بایست بند مهار گردد تا از نشست لوله جلوگیری گردد.

۶- تغییر جهت لوله های فاضلاب باید با اتصالات ۴۵ درجه از قبیل سه راهی و زانو انجام گیرد.

۷- برای عبور لوله های اصلی فاضلاب از زیر دیوارها ، باید در اجرای کرسی چینی و بتن ریزی شناژ کف دقت شود که جای لوله های عبور داده شده مطابق نقشه تعبیه گردد.

۸- حداقل فاصله لوله های ونت از کف پشت بام ۱۱۰ سانتیمتر خواهد بود.

۹- جهت آزمایش شبکه فاضلاب ، انتهای باز کلیه لوله ها آب بندی شده و از بالاترین نقطه شبکه (انتهای لوله ونت) آب وارد شبکه نموده و به مدت ۲۴ ساعت تخلیه نشود. با بازدید

کلیه اتصالات و همچنین پائین آمدن مقدار آب در لوله بالایی عمل کنترل انجام گیرد.

۱۰- در هنگام نصب خطوط مستقیم فاضلاب ، انحراف دو لوله نسبت به یکدیگر نباید از ۵ درجه بیشتر باشد .

۱۱- شیب لوله های افقی فاضلاب و آب باران در داخل ساختمان ۱٫۵ درصد و در خارج ساختمان ۵٫۰ الی ۱ درصد می باشد.

۱۲- همه لوله های هواکش افقی باید دست کم یک در هزار شیب داشته باشند تا تخلیه رطوبت تقطیر شده از آنجا ممکن باشد.

۱۳- دریچه های بازدید عمودی روی رایزرها در ارتفاع ۴۰ سانتیمتری کف تمام شده نصب می شوند .

۱۴- کلیه اندازه های لوله های فاضلاب و ونت بر حسب میلیمتر می باشند .

۱۵- هواکش هر یک از لوازم بهداشتی بلافاصله پس از اتصال بایستی بطور عمودی حداقل تا ۱۵ سانتیمتر بالاتر از تراز لبه سر ریز به لوله هواکش اصلی متصل گردد .

۱۶- لوله های آب باران بصورت توکار و از جنس لوله فولادی گالوانیزه وزن متوسط می باشند.

مشخصات اجرایی کانال هوا و دریچه هوا

۱- جنس کانالهای هوا در سیستم سرمایش و تخلیه ورق گالوانیزه گرم می باشد.

۲- اتصال فلنجه با کانال با میخ پرچ گالوانیزه انجام میگردد.

۳- اتصال قطعات کانال با فلنجهای متقابل ساخته شده از نبشی انجام میشود. فلنجه میبایستی با پیچ و مهره گالوانیزه به یکدیگر محکم شوند. پیچ ۱٫۴ اینچ برای نبشی تا ۳۰ میلیمتر ،

و پیچ ۱٫۶ ر ۵ شش گوش برای نبشی های بزرگتر، فاصله دو پیچ نباید بیش از ۱۵ سانتیمتر باشد.

۴- در محل اتصال دو فلنچ بایستی نخ نسوز قرار داده شود.

۵- فلنجه ، قبل از نصب با یک دست ضد زنگ پوشش گردند.

۶- قسمتهای الحاقی که احتیاج به تعمیر و سرویس دارند بایستی با پیچ و مهره به کانال متصل شوند.

۷- در محلهای مورد لزوم ، اتصال انبساط و انقباض کانال در نظر گرفته شود.

۸- اتصال کانال به دریچه های توزیع هوا توسط قاب چوبی به ضخامت و پهنای ۲٫۵ سانتیمتر دور لبه خارجی کانال انجام گیرد . به طوری که قاب چوبی حدود ۱ سانتیمتر از نازک کاری

دیوار عقب تر باشد، سپس دریچه هوا در محل خود قرار گرفته و به چوب پیچ شود.

۹- دریچه ها حتی المقدور بایستی ۱۰ سانتیمتر باسقف فاصله داشته باشد.

۱۰- بست نگهدارنده کانال های افقی از نبشی دوپل نمره ۳ ، حداکثر به فاصله ۲ متر از یکدیگر میباشد.

۱۳ - ضخامت جداره کانالها مطابق جدول مقابل می باشد :

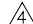
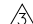


عرض کانال (بر حسب اینچ)	۲۱-۲	۰۳-۳۱	۰۵-۱۳	۱۵-۶۹
ضخامت ورق (بر حسب میلیمتر)	۰۵۰	۰۶۰	۰۵۷۰	۱



راهنما : LEGEND :

توضیحات : 

مهر - امضا - تاریخ

توضیحات: شرح :
DESCRIPTION

REV: عنوان پروژه :

گزارشها :

عنوان نقشه :

مقیاس : تاریخ :

توضیحات عمومی نقشه : ۱/۱۰۰

DATE: SCALE: DRAWING TITLE:

شماره نقشه :
Page 01

موقعیت ارسال :
UNIT FIELD DWG. No.

مهر :
APP. CHECK: DRAWN: DON: شماره پرونده :

مهر :
APP. CHECK: DRAWN: DON: شماره پرونده :

مشخصات اجرایی لوله کشی سیستم سرمایشی و گرمایشی

۱- جنس لوله های گرمایش از فولاد سیاه درزدار با وزن متوسط مطابق دین ۴۴۰ و با اتصالات جوشی می باشد.(لوله های اصلی زیر سقف و رایزرها)
۲- اتصال لوله های سیاه توسط جوشکاری (جوش برق) انجام میگردد.

۳- کلیه اتصالات بزرگتر از ۱٫۲ اینچ اتصال جوشی استاندارد بوده و از تغییر فرم لوله ها خودداری شود.

۴- کلیه شیرآلات تا قطر ۲ اینچ از نوع دنده ای ، از قطر ۲٫۲ اینچ به بالا از نوع چدنی فلنجی میباشد.

۵- جهت عبور لوله ها از داخل دیوار و شناز و یا هر محلی که احتمال وجود فشار بر روی لوله باشد بایستی لوله ای با قطر ۲ سایز بزرگتر از لوله مربوطه در محل مورد نظر جاسازی شود و سپس لوله اصلی از داخل آن عبور نماید.

۶- شبکه لوله کشی بعد از اجرا بایستی بوسیله آب و پمپ ، تحت فشار ۸ اتمسفر به مدت ۲۴ ساعت مورد آزمایش قرار گیرند.

۷- کلیه لوله ها با برس سیمی و پارچه ، از هر گونه مواد خارجی پاک شود و سپس با ضد زنگ بطور کامل پوشش شود.

۸- کلیه لوله های حرارتی در داخل ساختمان که به صورت توکار یا روکار و یا داخل سقف کاذب و کانالهای تاسیساتی اجرا میگردد میبایستی با استفاده از عایق الاستومری ۱۳ میلیمتر عایق شوند(لوله های ۵ لایه با فوم مخصوص عایق می گردند).

۹- فاصله پایه هاو یا بستها و آویز ها برای لوله هایی که بصورت افقی روکار و یا داخل سقف کاذب و کانالهای تاسیساتی نصب میشوند، به شرح ذیل است :

الف - لوله های به قطر بزرگتر از یک اینچ حداکثر ۳ متر

ب - لوله ها به قطر یک اینچ و کوچکتر حداکثر ۲ متر

۱۰- لوله هایی که به صورت قائم نصب میشوند باید در فواصل حداکثر ۳ متر بوسیله بستهای مناسب نگهداری شوند.

۱۱- در نقاطی از لوله کشی که احتمال محبوس شدن هوا وجود دارد نصب شیر هواگیری (دستی یا اتوماتیک) الزامیست . (مانند انتهای رایزر لوله کشی هوارسانها)

۱۲- کلیه لوله هائیکه داخل کانال زمینی تاسیسات عبور می کنند بایستی قبل از عایقکاری حرارتی دولایه نوار و پرایمر آلتن گردند.

۱۳- جهت نصب و راه اندازی دستگاهها با شرکت سازنده تجهیزات هماهنگی لازم به عمل آید .

۱۴- شیر های پرکن سیستم از نوع کف فلزی می باشند .

۱۵- تمامی لوله ها دارای شیبی معادل ۱ درصد به طرف رایزر هستند .

۱۶- جهت جلوگیری از تخریب عایق لوله ها بهتر است روی آنها پوشیده شود .

- فاصله دو تکیه گاه مجاور باید با توجه به وزن واحد طول لوله و قطر لوله طبق جدول زیر باشد .

قطر لوله	۱٫۲ تا ۱٫۴	۱٫۲	۲	۲٫۲	۳	۵" و ۴"	۶	۸"	۱۰"
فاصله تکیه گاهها (متر)	۱٫۲	۲٫۷	۳	۳٫۳	۳٫۶	۴٫۲	۵٫۲	۵٫۸	۶

توضیحات عمومی

۱ - پیمانکار تاسیساتی موظف است که قبل از اجرای کار کلیه نقشه های معماری ، سازه ، مکانیکی و برقی را مطالعه و هماهنگی های

لازم را جهت اجرا بهتر کار به عمل آورد .

۲ - برای نحوه و کیفیت اجرای کارها به جزئیات و نیز نشریه ۱۲۸ سازمان مدیریت برنامه ریزی (جلد های اول تا ششم) رجوع شود .

۳ - پیمانکار باید قبل از شروع به کار نقشه کارگاه (shop drawing) تهیه نماید.

۴ - پیمانکار باید قبل از سفارش دستگاه ها، ابعاد و اندازه آنها را با محل های موجود کنترل و به تایید دستگاه نظارت برساند .

۵ - نقشه های جزئیات در جلد ششم نشریه شماره ۱۲۸ در کلیه موارد موجود در این پروژه بایستی عینا توسط پیمانکار مورد استفاده قرار گیرد .



راهنما : LEGEND :

توضیحات

مهر - امضا - تاریخ



تغییرات : شرح :
DESCRIPTION REV:

معاون پروژه :

گزارشها :

عنوان نقشه : مقیاس : تاریخ :

توضیحات عمومی نقشه ۱/۱۰۰

DATE: SCALE: DRAWING TITLE:

شماره نقشه : مرحله : واحد :

Page 02 مکانیک تاسیسات متریک

UNIT FIELD DWG. No.

موقعیت ارسال :
 هر در ماسک ماسک ماسک ماسک ماسک ماسک

فراش : فرسهم : کنترل : تصویب :

شماره پرونده : DON : APP. گروه شباهت مکانیک

کد کامپیوتری : CHECK : DRAWING : APP.

مشخصات اجرایی آبرسانی و آتشی نشانی

۱- کلیه لوله هایی که از داخل دیوارهای ساختمان عبور میکند، باید از داخل غلاف به قطر مناسب عبور نماید. این غلاف باید

قبلا در محل عبور لوله نصب شده باشد. کلیه شیرآلات مصرفی در سیستم آبرسانی از نوع دنده ای برنجی میباشد.

۲- چس کلبه لوله آب مصرفی پچ لایه PEX-AL-PEX می باشد که بصورت مدفون و در کف اجرا می گردند مگر اینکه نوع اجرا در نقشه بصورت متفاوت ارایه شده باشد.

۳- برای آب بندی لوله های گالوانیزه به اتصالات، باید از خمیر و کنف و یا مواد تصویب شده دیگر استفاده شود.

۴- جهت جلوگیری از خوردگی خاک و رطوبت، حتما بایستی پس از آزمایش، لوله های سرد با نوار پرایمر با هم پوشانی ۵۰% پوشش گردند.

۵- بعد از برش و حدیده کردن لوله های گالوانیزه لازم است قبل از اتصال و نصب آنها ، لبه های بریده شده از براده های آهن کاملا پاک شود.

۶- لوله های افقی اصلی گالوانیزه در زیر سقفها ولوله های ارتباطی رایزرها و جعبه کلکتورها و مصرف کننده ها در کف اجرا می گردند.

۷- کلیه لوله های آب گرم بایستی به وسیله با استفاده از عایق الاستومری ۱۹ میلیمتر عایق شوند. (لوله های گالوانیزه آب گرم رفت و برگشت)

۸- عایقکاری باید روی سط کاملا خشک و تمیز انجام پذیرد و بدون وقفه تا داخل غلافها ، بست ها، دیوارها و کف ها ادامه پیدا کند.

۹- بایستی دقت شود در هنگام محکم کردن لوله‌ها به اتصالات ، از آچار مخصوص استفاده و طوری به کار گرفته شود که هیچگونه

اثری در جداره لوله باقی نگذارد.

۱۰- کلیه لوله هایی که از داخل دیوارهای ساختمان عبور میکنند، باید از داخل غلاف به قطر مناسب عبور نمایند. این غلاف باید

قبلا در محل عبور لوله نصب شده باشد.

۱۱- کلیه شیرآلات مصرفی در سیستم آبرسانی از نوع دنده ای برنجی میباشد.

۱۲ - لوله‌های آتش‌نشانی از نوع لوله فولادی بدون درز رده ۴۰ می‌باشد .

جهت جلوگیری از خوردگی خاک و رطوبت، حتما بایستی پس از آزمایش، لوله های سرد با نوار پرایمر با هم پوشانی ۵۰% پوشش گردند.

۱۳ - جعبه‌های آتش نشانی از نوع توکار می باشند . قطر شلنگ جعبه‌های آتش نشانی ۱ اینچ و طول آن ۲۰ متر خواهد بود .

۱۵- ارتفاع نصب جعبه های آتش نشانی ۱٫۲۰ متر و کپسولهای آتش نشانی ۱٫۴۰ متر از کف تمام شده می باشد.

روشی آزمایشی تجهیزات مکانیکی

روش آزمایش لوازم و تجهیزات مکانیکی بایستی با توجه به نکات زیر و رعایت کلیه نکات

مندرج در نشریه شماره ۱۳۸ سازمان برنامه و بودجه انجام گیرد.

۱- پیش از اقدام به آزمایش باید لوازم کنترل ،شیرهای هواگیری و دیگر قطعاتی را که برای

تحمل فشار آزمایش سیستم لوله کشی طراحی نشده اند'برای این که آسیب نبینند 'باز کرد،

۲- هر سیستم لوله کشی باید بطور جداگانه آزمایش شود.

۳- پیش از آزمایش باید تمام دهانه های باز لوله ها و دیگر اجزای لوله کشی با درپوش مسدود شود.

۴- آزمایش فشار سیستمهای لوله کشی باید با آب سرد ۲۰ درجه سانتیگراد انجام گیرد.

۵- هنگام آزمایش سیستم لوله کشی باید با آب پر شده به طور کامل هواگیری شود ،بطوریکه

در هیچ یک از نقاط سیستم لوله کشی هوایی باقی نماند.

۶ - هنگام آزمایش همه شیرهای قطع و وصل باید در وضعیت باز قرار داده شوند.

۷- فشار آزمایش باید (۱٫۵ برابر) فشار کار سیستم بوده و حداقل فشار آزمایش در هیچ شرایطی

نباید کمتر از ۴ بار(۶۰ پوند بر اینچ مربع) باشد.

۸- فشار آزمایش دستگاههای مختلف در جداول مربوطه ذکر گردیده است.

۹ - مدت زمان آزمایش باید دست کم ۲ ساعت بطور پیوسته باشد.

۱۰- در مدت آزمایش اتصالات جوشی را ،در حالی که زیر فشار هیدرواستاتیک آزمایش قرار دارند،

باید با ضربه های چکش آزمایش کرد.

۱۱- پس از انجام آزمایش آب،اتصالات جوشی باید از نظر نشت ،با هوای فشرده نیز آزمایش شوند.

۱۲ - فشار آزمایش با هوای فشرده برابر ۷ بار (۱۰ پوند بر اینچ مربع) و مدت آن یک ساعت پیوسته است.

۱۳- در آزمایش با هوای فشرده باید همه اتصالات جوشی با آب و صابون با دقت یک به یک ،مورد بازدید قرار گیرند.



مهندسين مشاور
ماهور نقش
آموت پارس

راهنما : LEGEND :

توضیحات



مهر - امضا - تاریخ



تغییرات: شرح :

DESCRIPTION REV:

معاون پروژه :

گزارشها :

عنوان نقشه :

توضیحات عمومی نقشه

مقیاس : تاریخ :

1/100

DATE: SCALE: DRAWING TITLE:

روش: واحد:

مکان: مقیاس: متریکه

Page 03

UNIT FIELD DWG. No.

موقع ارسال :

مهر : مهر : مهر : مهر : مهر : مهر : مهر : مهر

طراحی : ترسیم : کنترل : تصویب :

APP. CHECK DRAWN DON: گروه خدمات مکانیک

شماره پرونده : کد کامپیوتری :



مهندسین مشاور
ماهور نقش
آموت پارس

LEGEND : راهنما

توضیحات

مهر - امضا - تاریخ



تغییرات: شرح:

DESCRIPTION

REV:

ملاحظات پروژه:

کارشما:

عنوان نقشه: لوله کشی فاضلاب

مقیاس: 1/100

DATE: SCALE: DRAWING TITLE:

رقشه: واحد: شماره نقشه: Page 04

UNIT FIELD DWG. No.

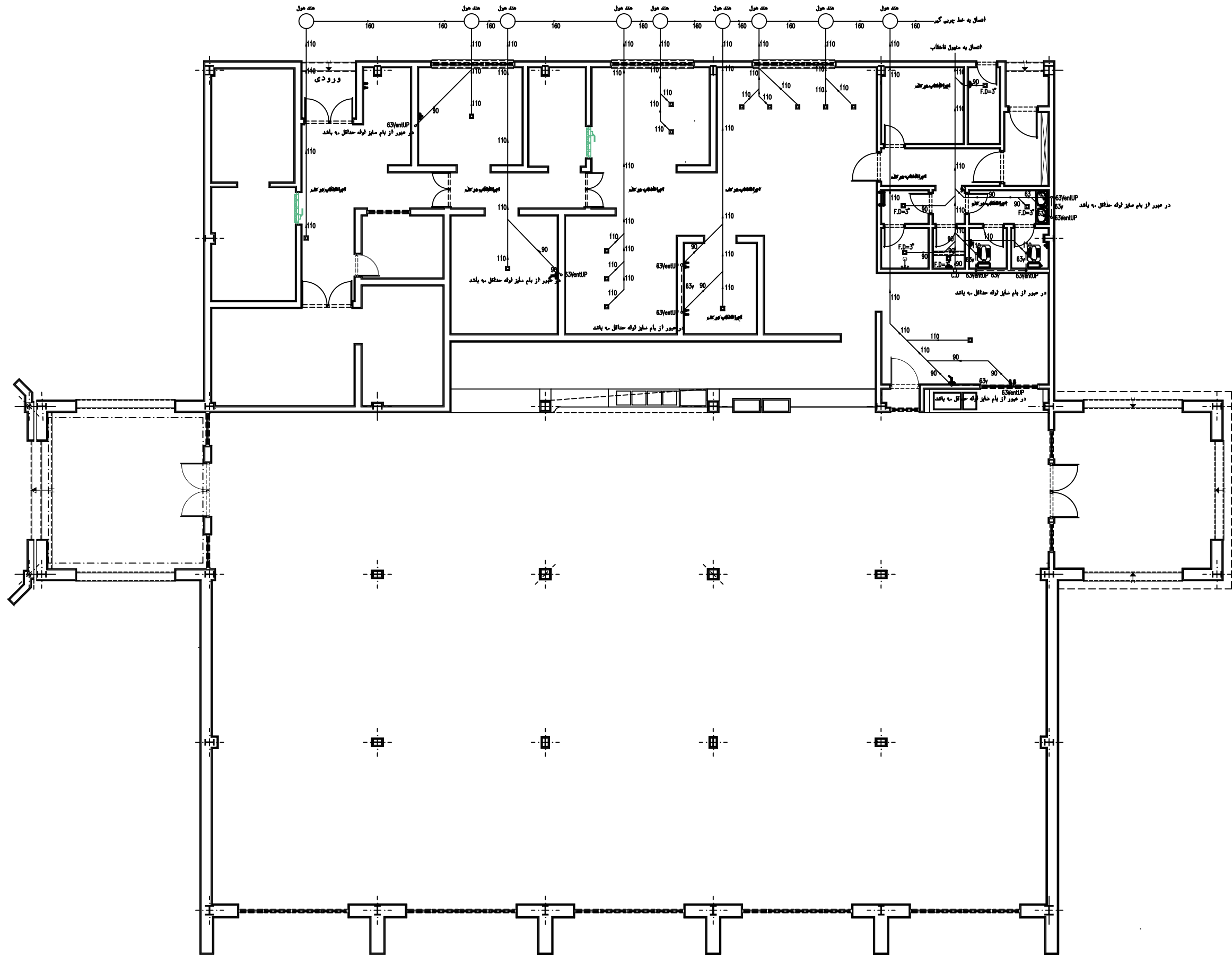
موضوع ارسال:

مهر: مهندس: مهندس: مهندس: مهندس: مهندس:

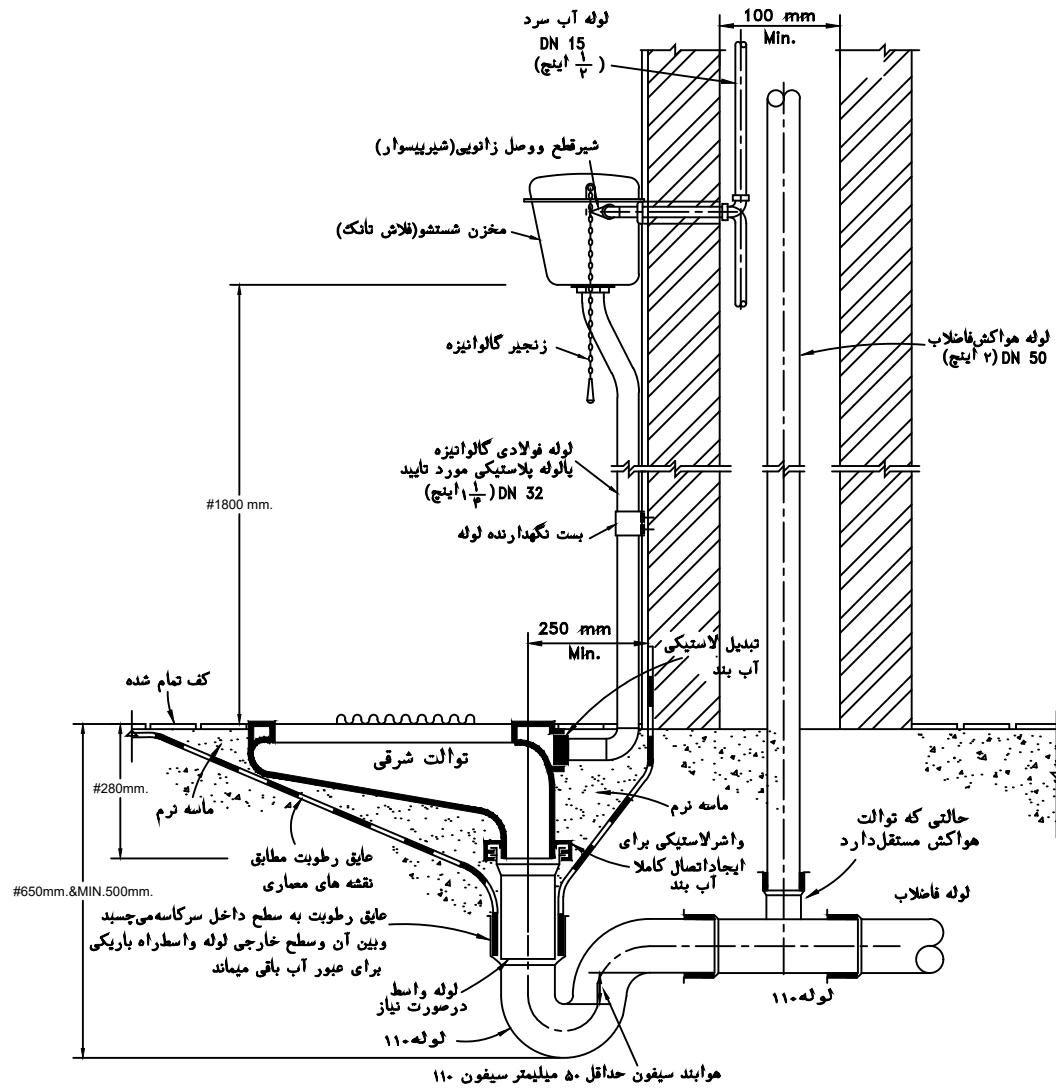
فراش: مترجم: کنترل: تصدیق:

کروه نصبات مکانیک: APP. CHECK: DRAW: DON:

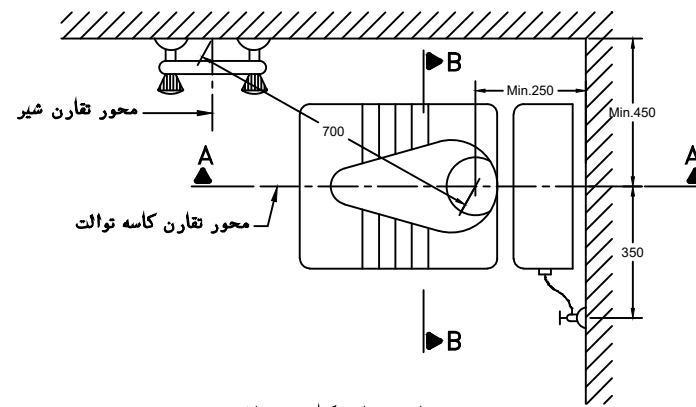
شماره پرونده: شماره تأیید: کد تأیید:



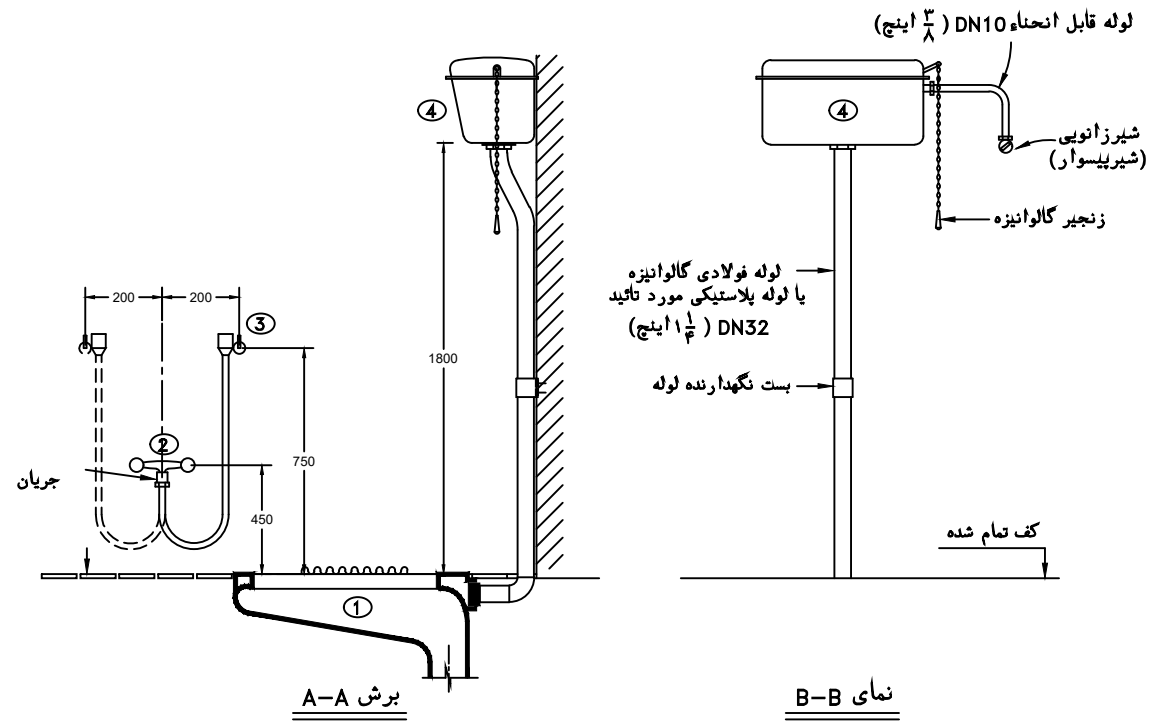
LEGEND : راهنما



جزئیات نصب توالیت شرقی با مخزن شستشو



پلان استقرار کاسه توالیت



- ① کاسه توالیت
② شیر آب (شیر آفتابه)
③ فلاش تانک
④ فلاش تانک
- اندازه ها به میلیمتر است.

توضیحات

مهر - امضا - تاریخ

4	
3	
2	
1	
تغییرات:	شرح:
DESCRIPTION	REV:
ملاحظات پروژه:	
گزارشها:	

مقیاس:	تعداد نقشه:	عنوان نقشه:
1/100	جزئیات اجرایی	فاضلاب بهداشتی
DATE:	SCALE:	DRAWING TITLE:
واحد:	رشته:	شماره نقشه:
متریکه	مکانیکی	Page 06
UNIT:	FIELD:	DWG. No.:
موقعیت ارسال:		
مهر:	مهر:	مهر:
طراحی:	تکمیل:	مستحضر:
مهر:	مهر:	مهر:
APP.:	CHECK:	DRAWN:
مهر:	مهر:	مهر:



مهندسین مشاور
ماهور نقش
آموت پارس

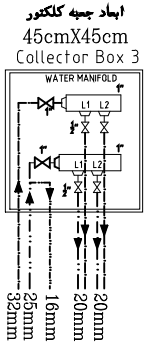
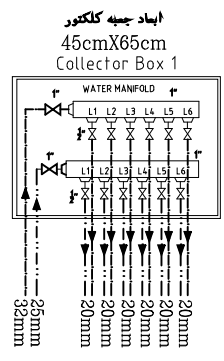
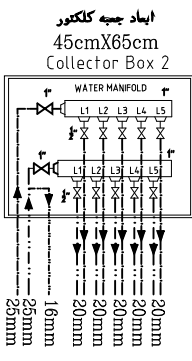
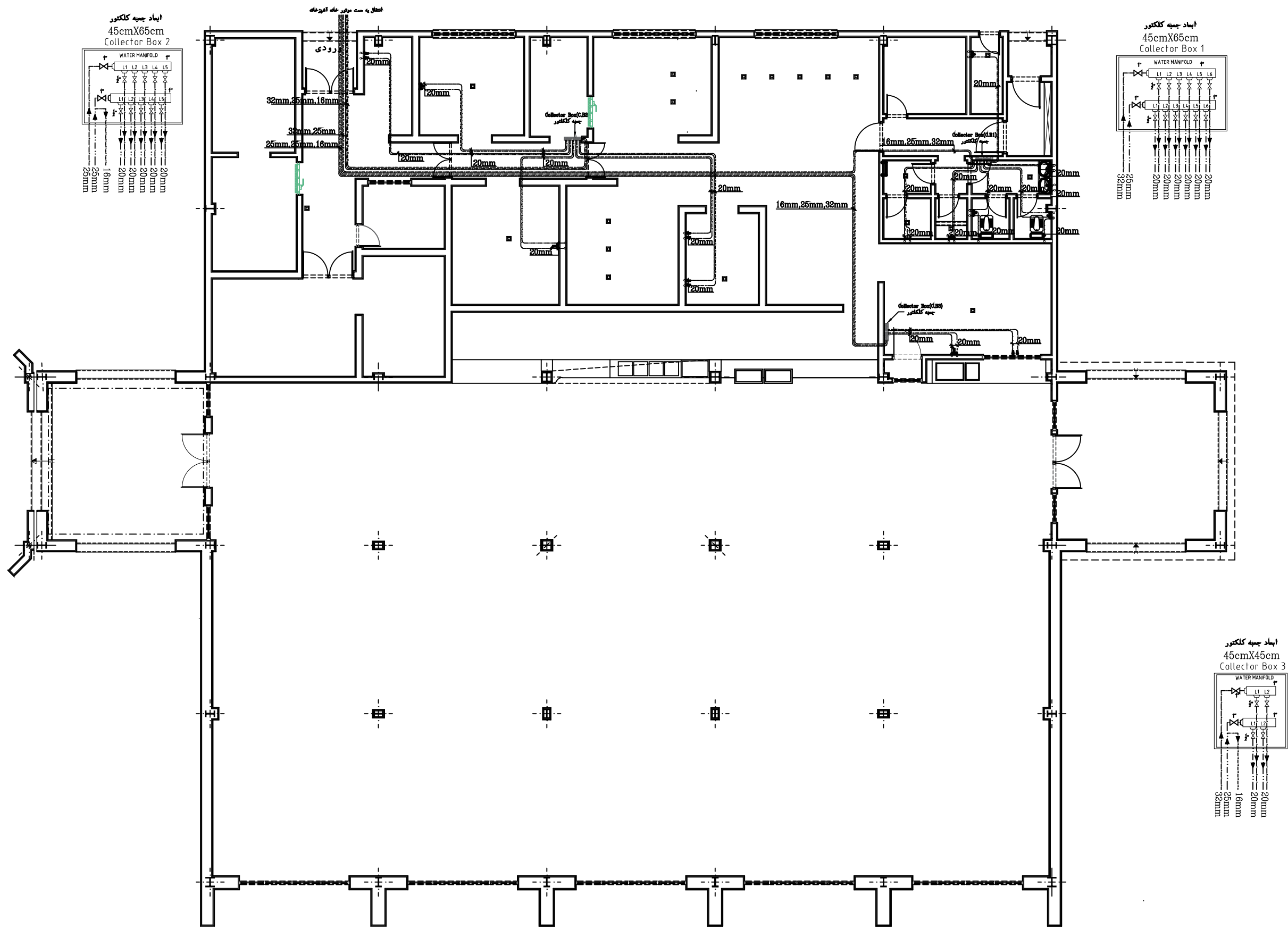
LEGEND : راهنما

توضیحات

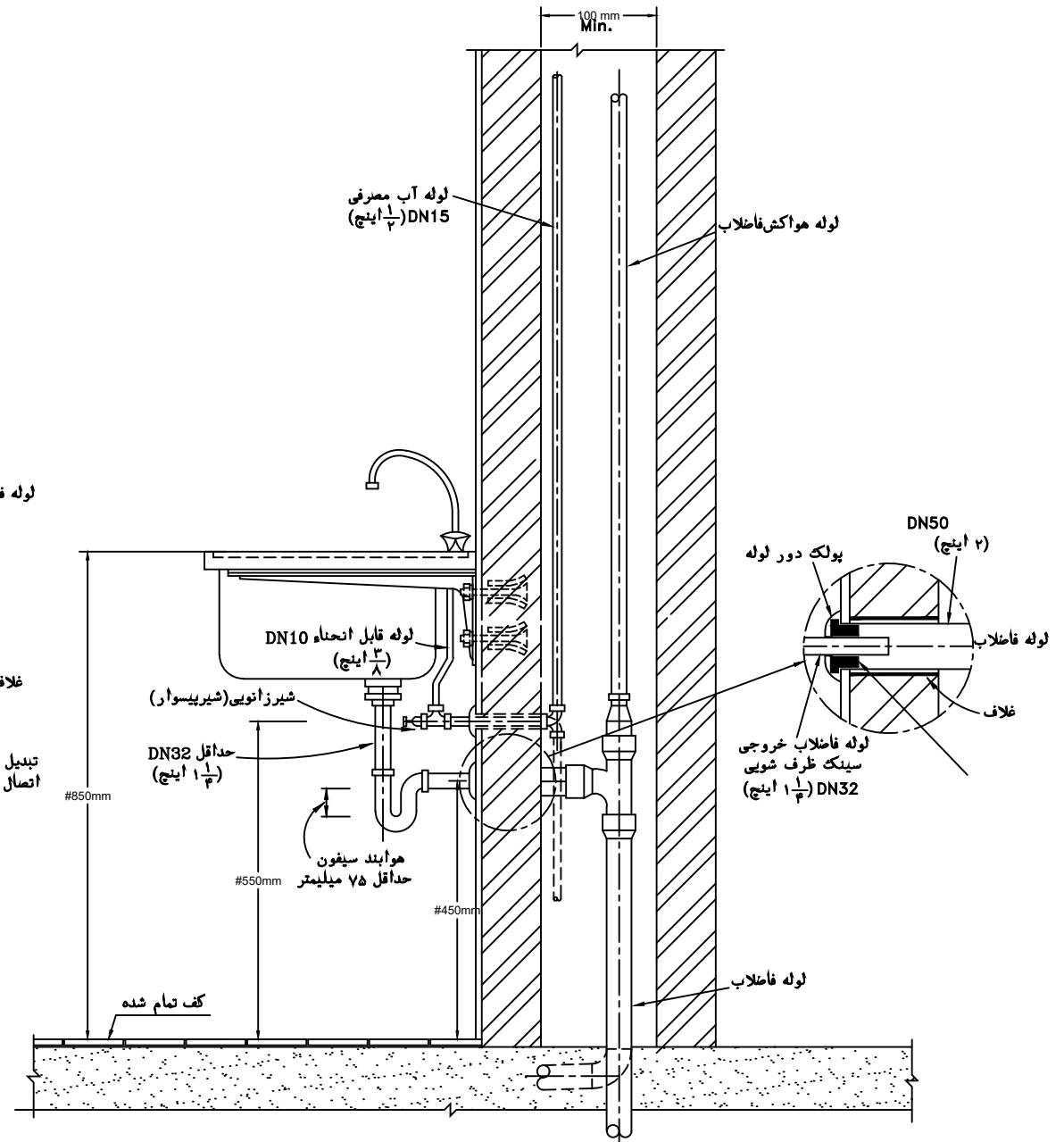
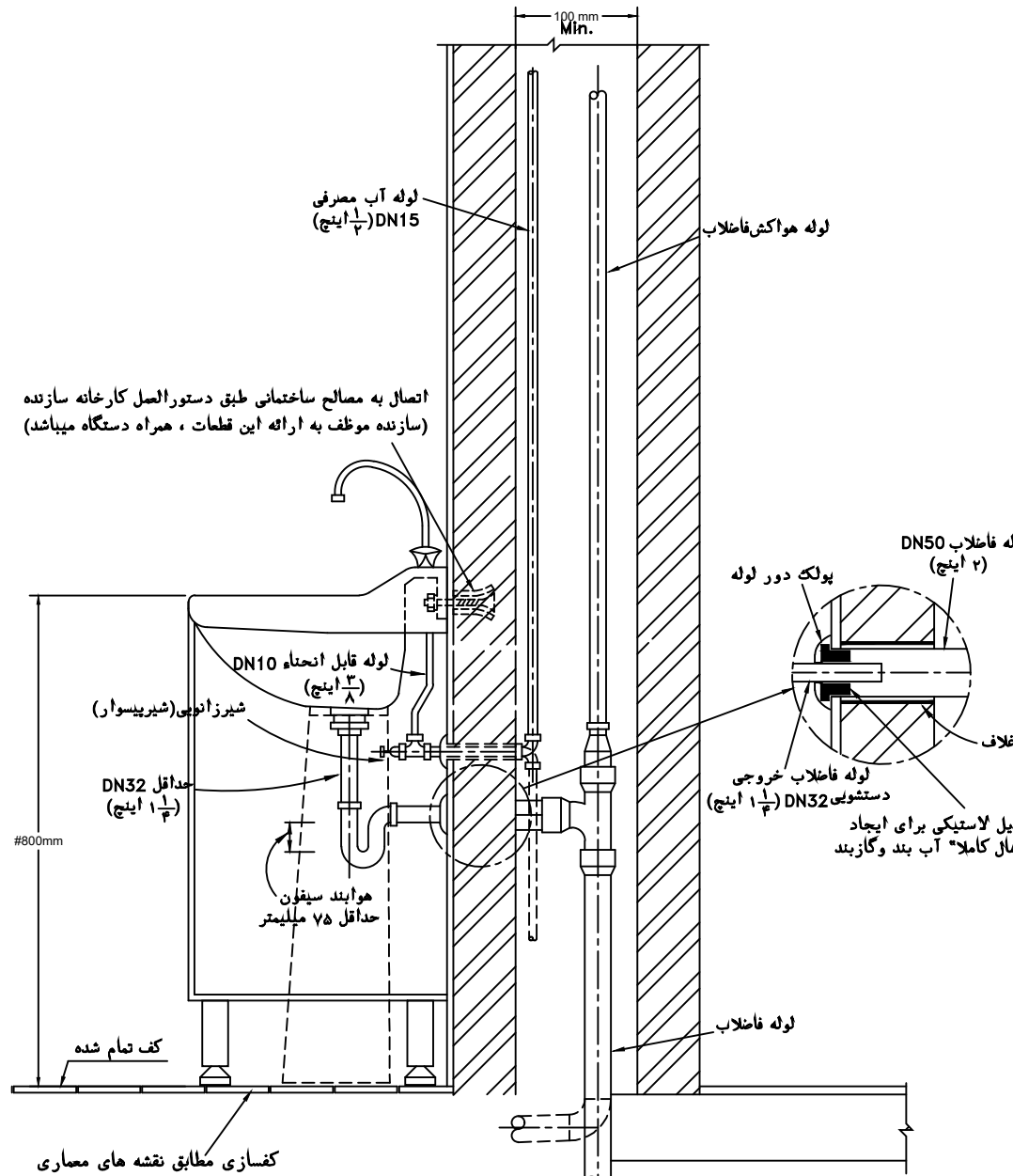
مهر - امضا - تاریخ

4	
3	
2	
1	
تغییرات: شرح :	REV:
تاریخ:	محل:
تاریخ:	محل:

مقیاس: 1/100	عنوان نقشه: لوله کشی آب بهداشتی
DATE: SCALE: DRAWING TITLE:	شماره نقشه: Page 07
واحد: متریک	مقیاس: متریک
UNIT: FIELD: DWG. No.:	موقعیت ارسال:
معماری: مکانیک: برق: لوله کشی: تهویه مطبوع: سازه:	معماری: مکانیک: برق: لوله کشی: تهویه مطبوع: سازه:
APP. CHECK: DRAWING: DON:	معماری: مکانیک: برق: لوله کشی: تهویه مطبوع: سازه:



LEGEND : راهنما



دست شوی ها از نوع کابینتی به صورت سرویس کامل همراه آینه و متعلقات به انتخاب کارفرما می باشند.

۱- سازندگان مختلف دستشویی ، ممکن است روشهای متفاوتی برای اتصال دستشویی به دیوار پیش بینی کرده باشند درحال دستشویی در محل نصب خود باید کاملاً ثابت و قابل بازدید و تعویض باشد.

۲- در صورتیکه دیوار پشت دستشویی از مصالح سبک از قبیل تخته گچی، لیک، سببورکس، هیلکس و مصالح مشابه ساخته شده باشد برای اتصال و ثابت نگه داشتن دستشویی روی دیوار، باید از قطعات تقویت کننده استفاده شود.

۳- دستشویی می تواند با پایه کامل ، نیم پایه یا بدون پایه باشد. پایه دستگاه فقط نقش پوشش برای لوله های آب و فاضلاب را دارد و وزن دستگاه به هیچوجه نباید به آن منتقل شود.

۴- در صورت نصب شیر مخلوط روی دستشویی باید روی لوله آب سرد مصرفی شیر یکطرفه نصب شود.

۵- در این جزئیات برای لوله کشی آب مصرفی ، فاضلاب و هواکش فاضلاب هر نوع لوله مجاز طبق مقررات ملی ساختمان قابل استفاده است. در صورتیکه دیوار پشت دستشویی دوجداره نباشد برای لوله کشی بصورت توکار، فقط از لوله هایی که دفن آنها در مصالح ساختمانی مجاز است میتوان استفاده کرد، در غیر اینصورت لوله کشی باید روکار اجرا شود.

۶- لوله هواکش فاضلاب باید بطور قائم یا باز آویه ای بیش از ۳۵ درجه نسبت به سطح افق ، تا حداقل ۱۵ سانتیمتر بالاتر از لبه سرریز دستشویی ادامه یابد و پس از آن می تواند تغییر امتداد داده و به لوله قائم هواکش متصل شود و یا مستقلاً تا هوای آزاد ادامه یابد.

۱- سینک ظرفشویی میتواند مطابق این شکل روی تکیه گاهی که به دیوار نصب شده است قرار گیرد و یا روی قفسه زمینی که در محل خود ثابت است قرار داشته باشد.

۲- در صورتیکه دیوار پشت سینک ظرفشویی از مصالح سبک از قبیل تخته گچی، لیک، سببورکس، هیلکس و مصالح مشابه ساخته شده باشد برای اتصال و ثابت نگه داشتن سینک ظرفشویی ، باید از قطعات تقویت کننده استفاده شود.

۳- در صورت نصب شیر مخلوط روی سینک ظرفشویی باید روی لوله آب سرد مصرفی شیر یکطرفه نصب شود.

۴- در این جزئیات برای لوله کشی آب مصرفی ، فاضلاب و هواکش فاضلاب هر نوع لوله مجاز طبق مقررات ملی ساختمان قابل استفاده است. در صورتیکه دیوار پشت سینک ظرفشویی دوجداره نباشد برای لوله کشی بصورت توکار، فقط از لوله هایی که دفن آنها در مصالح ساختمانی مجاز است میتوان استفاده کرد، در غیر اینصورت لوله کشی باید روکار اجرا شود.

۵- لوله هواکش فاضلاب باید بطور قائم یا باز آویه ای بیش از ۳۵ درجه نسبت به سطح افق ، تا حداقل ۱۵ سانتیمتر بالاتر از لبه سرریز سینک ظرفشویی ادامه یابد و پس از آن می تواند تغییر امتداد داده و به لوله قائم هواکش متصل شود و یا مستقلاً تا هوای آزاد ادامه یابد.

توضیحات

مهر - امضا - تاریخ

4
3
2
1

توضیحات: شرح :
REV: DESCRIPTION

معاون پروژه:
گزارشها:

مقیاس: تاریخ:	عنوان نقشه:
1/100	جزئیات اجرایی
DATE: SCALE: DRAWING TITLE:	لوازم بهداشتی
روش: واحد:	شماره نقشه:
مشروع: مکان:	Page 08
UNIT FIELD DWG. No.	موقعیت ارسال:
APP. CHECK. DRAW. DON.	مهر: تاریخ: شرح: کد: نام پروژه:



مهندسین مشاور
ماهور نقش
آموت پارس

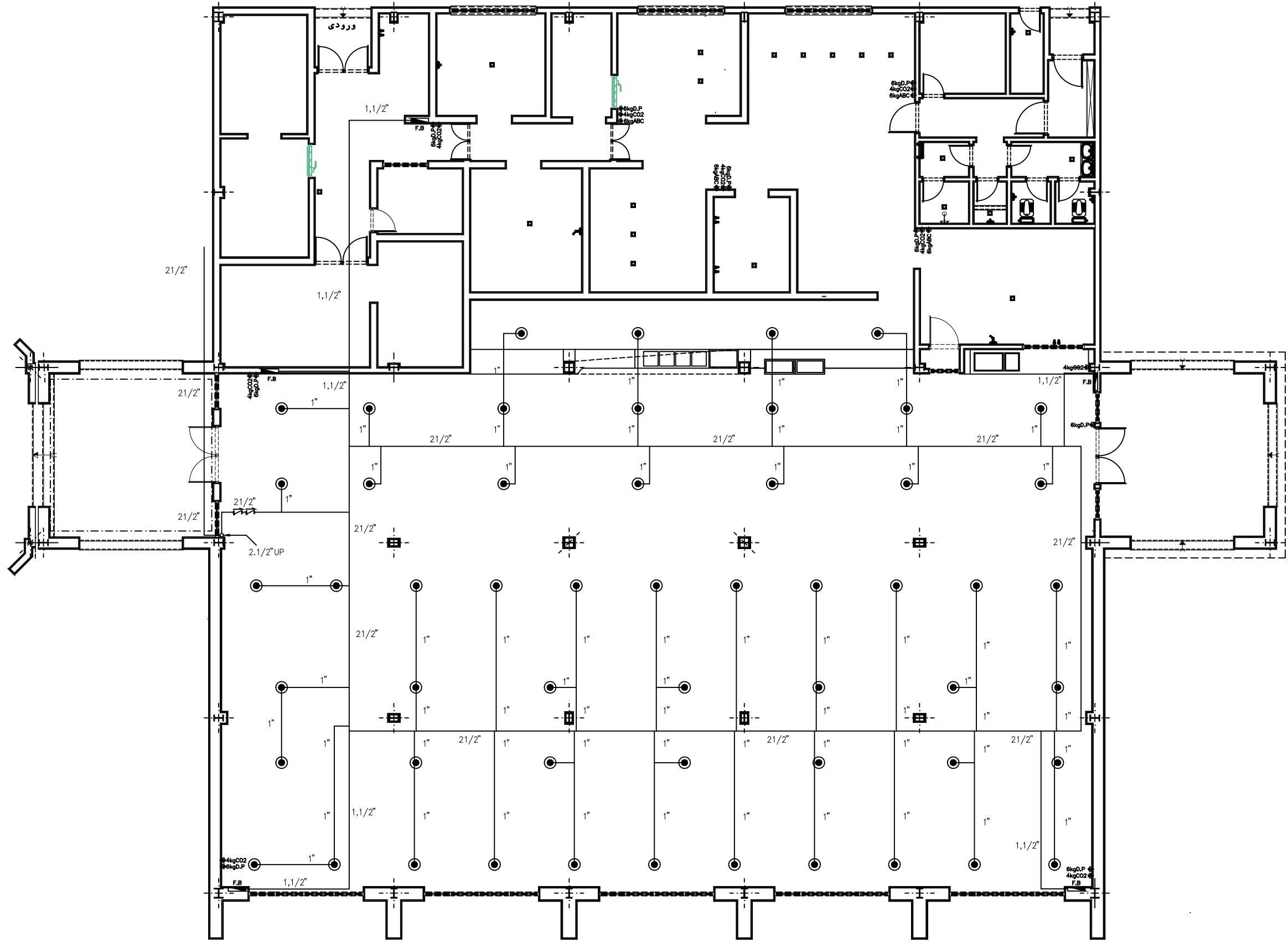
LEGEND : راهنما

توضیحات

مهر - امضا - تاریخ

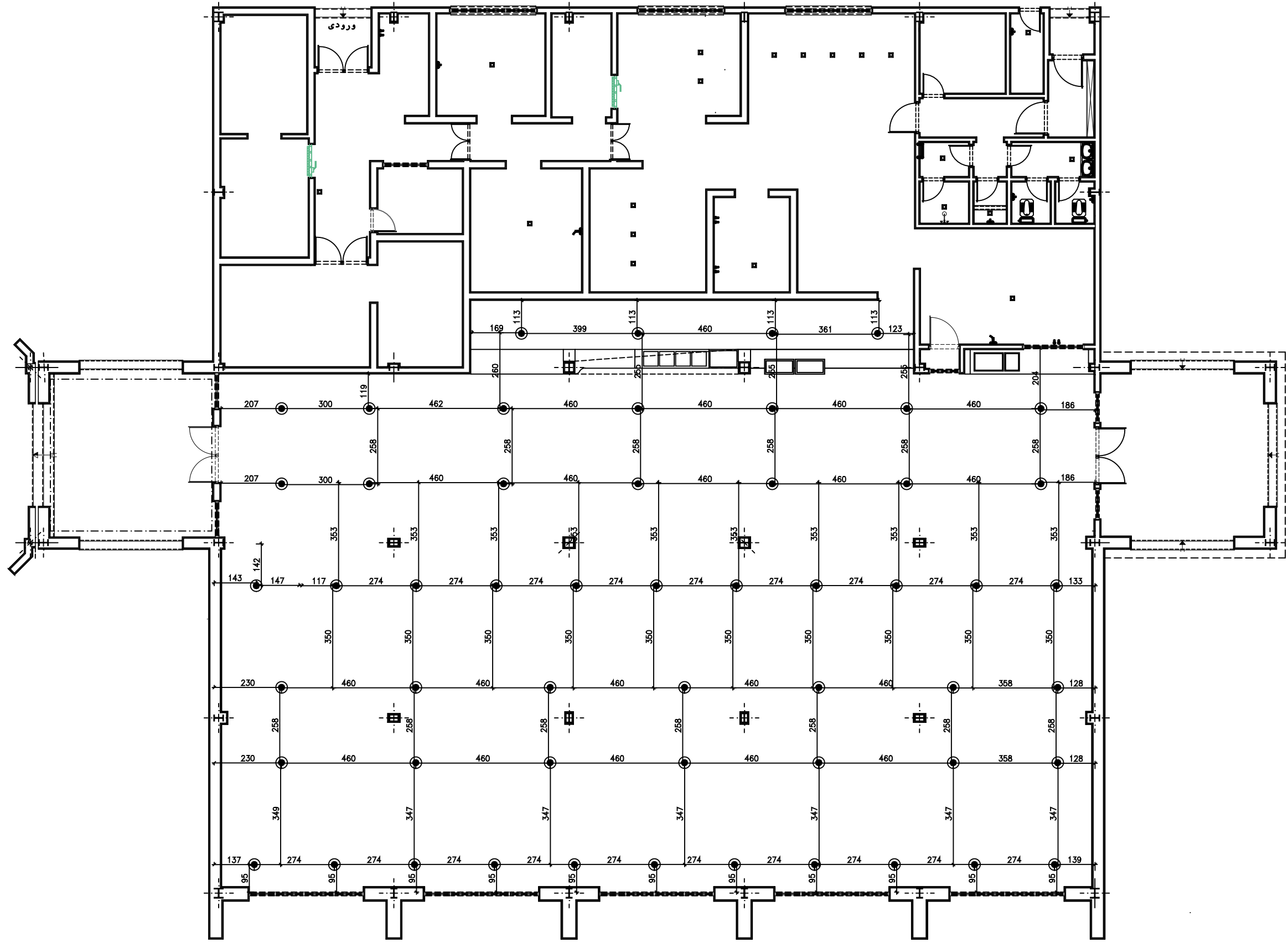
4	
3	
2	
1	
تغییرات: شرح:	REV:
ملاحظات پروژه:	
تأییدها:	

مقیاس: تاریخ:	عنوان نقشه:
1/100	لوله کشی آتش نشانی
DATE: SCALE: DRAWING TITLE:	شماره نقشه:
واحد:	Page 09
مقرنکه مکانیکی	UNIT FIELD DWG. No.
موقعیت ارسال:	
مهر: تاریخ: طراحی: بررسی: محاسب: منشی: تهیه: نصب: اجرا:	
مهر: تاریخ: طراحی: بررسی: محاسب: منشی: تهیه: نصب: اجرا:	
مهر: تاریخ: طراحی: بررسی: محاسب: منشی: تهیه: نصب: اجرا:	
مهر: تاریخ: طراحی: بررسی: محاسب: منشی: تهیه: نصب: اجرا:	





LEGEND : راهنما



توضیحات

مهر - امضا - تاریخ

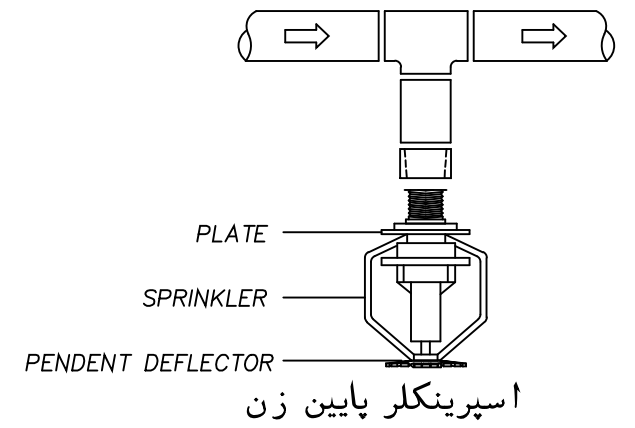
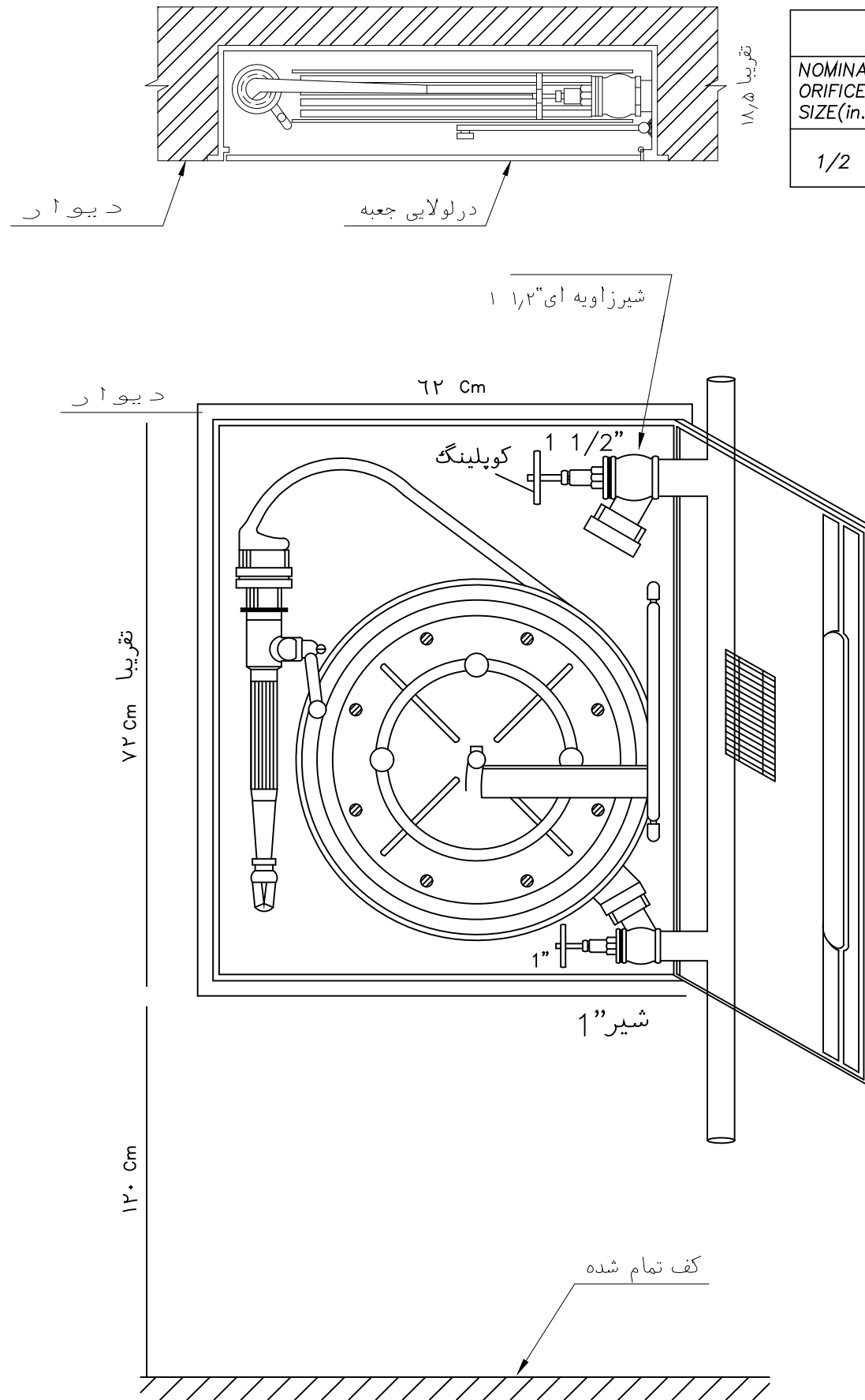
4
3
2
1
تغییرات: شرح:
DESCRIPTION
REV:
ملاحظات پروژه:
کارفرما:

عنوان نقشه: اندازه گذاری
 فواصل اسپرینکلرها
 مقیاس: 1/100
 DATE: SCALE: DRAWING TITLE:
 رشته: واحد:
 شماره نقشه: **Page 10**
 UNIT FIELD DWG. No.
 موقوفه ارسال:
 طراحی: کرسیم: کنترل: تصویب:
 گروه خدمات مکتبی
 APP. CHECK: DRAW: DON:
 شماره پرونده: کد کامپیوتری:

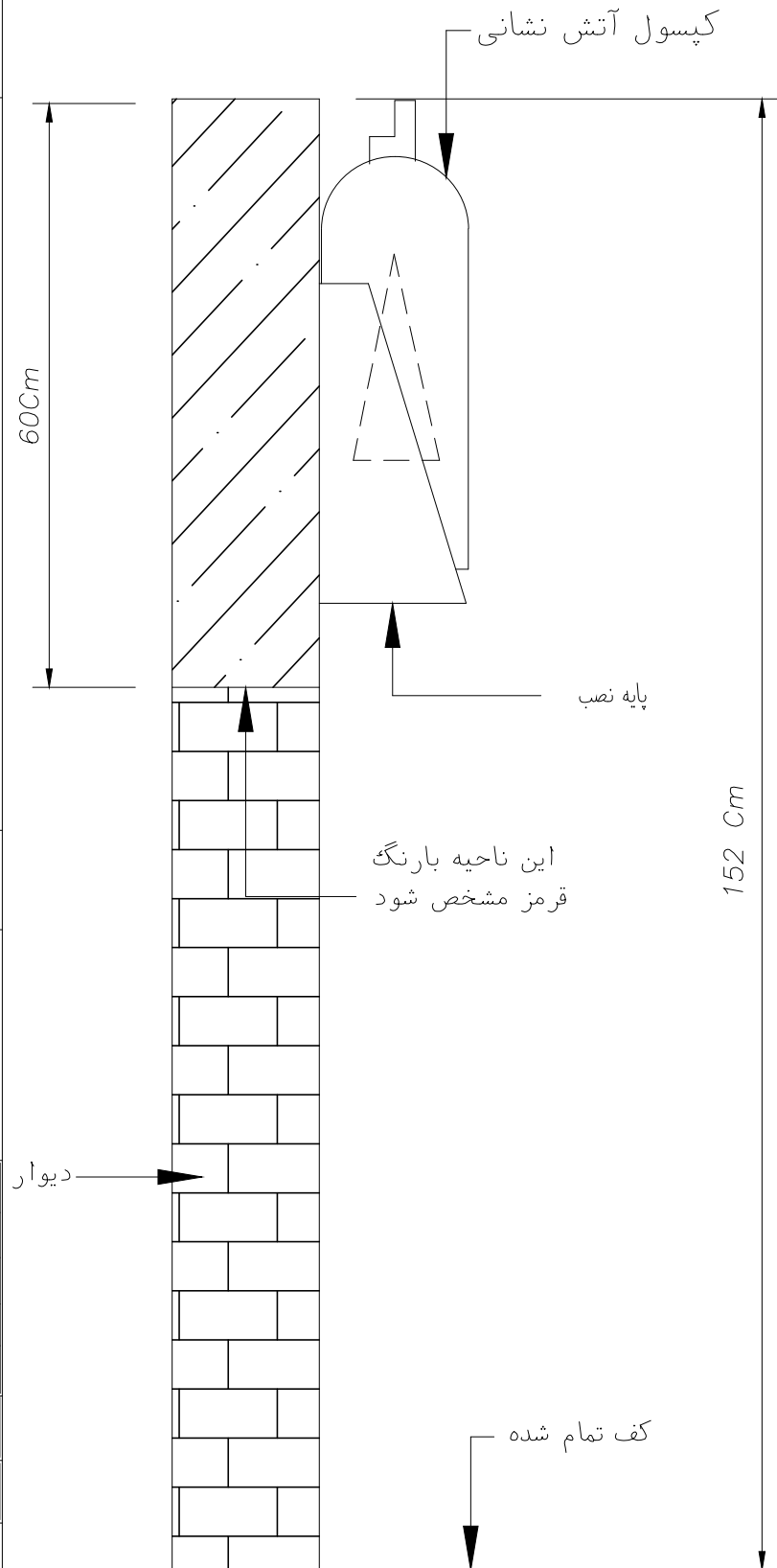
جعبه های آتش نشانی از نوع درب و قاب استیل به ضخامت ورق ۱ میلیمتر می باشند.

مشخصات اسپرینکلر

NOMINAL ORIFICE SIZE(in.)	ORIFICE TYPE	"K" FACTOR	TEMP. CLASSIFICATION	TEMP. RATING
1/2	STANDARD	5.6(80)	QR	57-77°C



بست مخصوص اسپرینکلر



جزئیات نصب کیسول آتش نشانی

جزئیات نصب جعبه آتشنشانی



مهندس مشاور
ماهور نقش
آموت پارس

LEGEND : راهنما

توضیحات

مهر - امضا - تاریخ

4	3	2	1
---	---	---	---

تغییرات شرح :
DESCRIPTION REV:

عنوان پروژه :
کارشدها :

مقیاس نقشه :
1/100

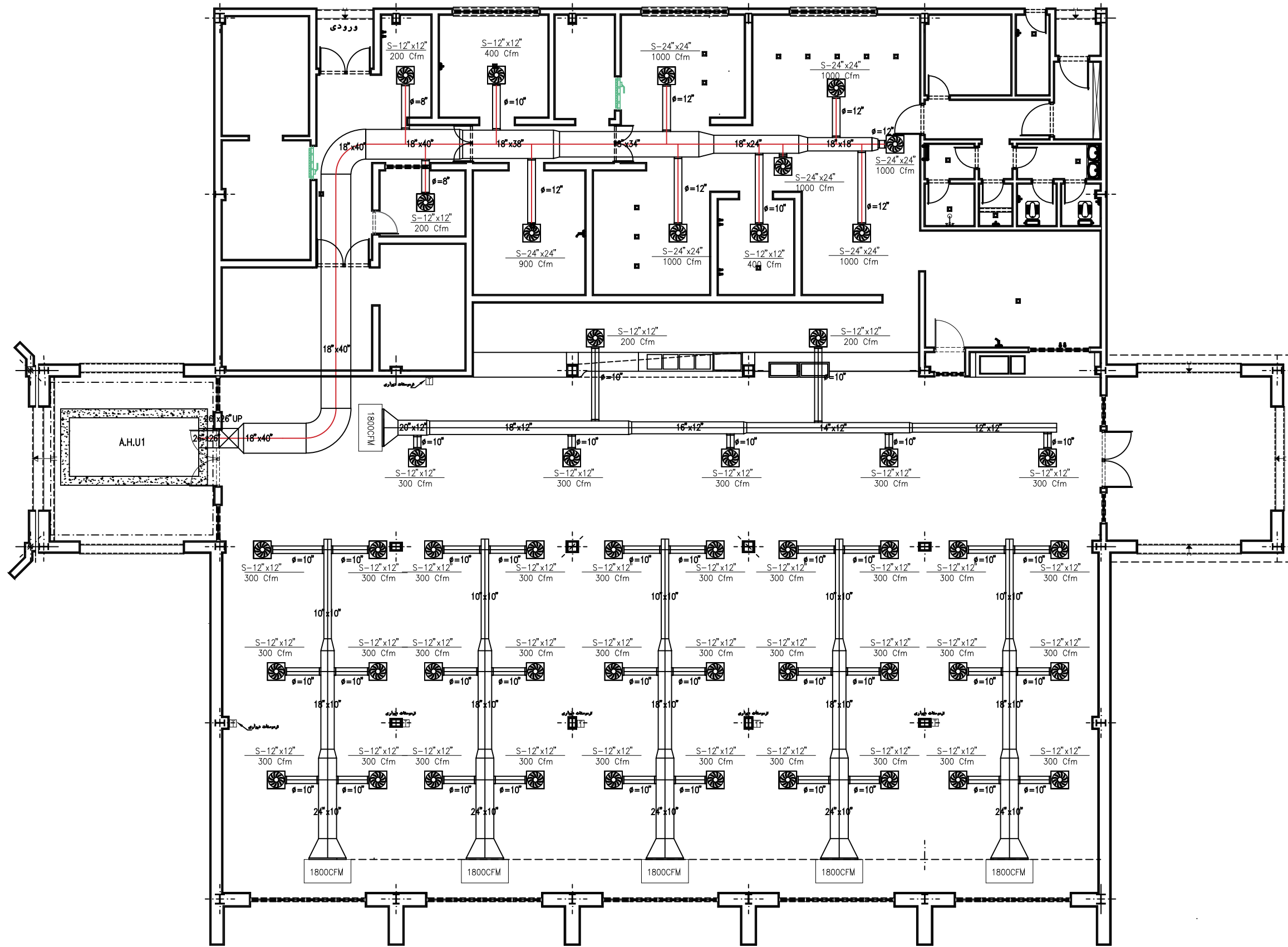
تاریخ :
DATE: SCALE: DRAWING TITLE:

رقم نقشه :
UNIT FIELD DWG. No.

موقع ارسال :
APP. CHECK. DRAW. SIGN.



LEGEND : راهنما



توضیحات

مهر - امضا - تاریخ

4
3
2
1
تغییرات: شرح:
DESCRIPTION
REV:
ملاحظات پروژه:
کارفرما:

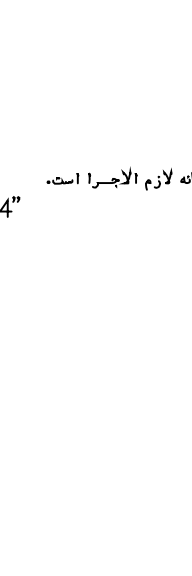
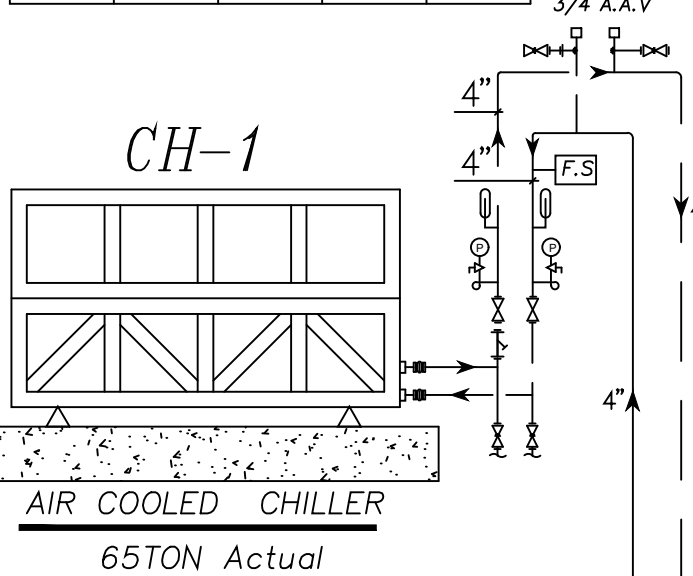
عنوان نقشه: کانال کشی
 سرمایه‌ی و گرمایشی
 مقیاس: 1/100
 تاریخ: / /
 شماره نقشه:
 مرحله: /
 واحد: /
 مترساز: /
 مکانیسم: /
 UNIT: / FIELD: / DWG. No. /
 مودیفیکیشن: /
 طراحی: /
 بررسی: /
 تایید: /
 گروه: /
 شماره پرونده: /
 شماره: /
 APP: /
 CHECK: /
 DRAWN: /
 DON: /
 کد: /
 نام: /



LEGEND : راهنما

جدول راهبری شیرهای مدار سرمایشی و گرمایشی

Table with columns for VALVE NO., SUMMER (OPEN, CLOSE), and WINTER (OPEN, CLOSE). Rows include V-1 and V-2.



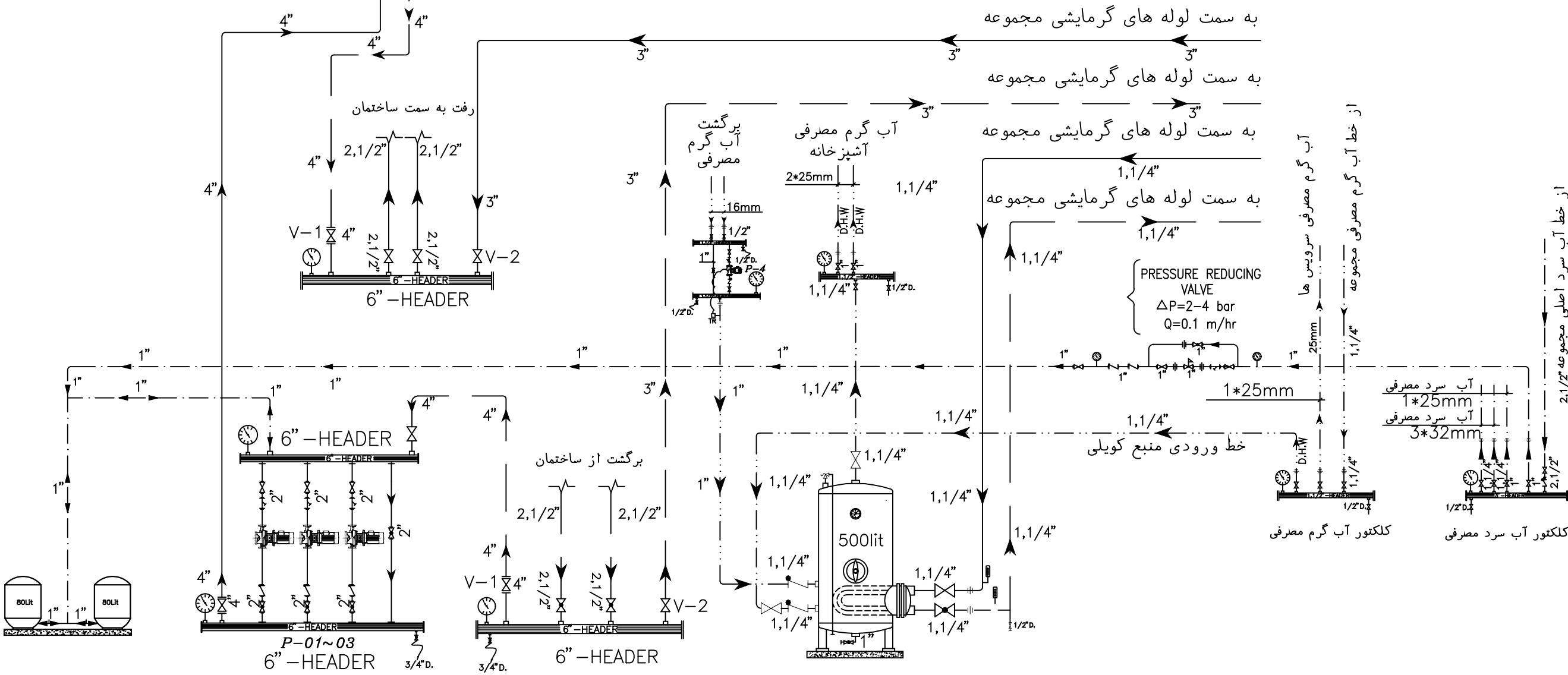
- ملاحظات:
- پیمانکار باید قبل از سفارش دستگاهها ابعاد دستگاهها را با محل موجود کنترل نماید.
- پیمانکار باید قبل از شروع به کار نقشه های کارگاهی جهت فونداسیون ها ، لوله ها و اتصالات تهیه نماید.
- پیمانکار موظف است قبل از اجرای کف ها - سقف ها - دیوارها - آستین ها و صفحات فلزی و جاسازی های لازم را بر اساس نقشه های تأسیسات مکانیکی تعیین و تهیه نماید.
- نحوه و کیفیت اجرای کارها بایستی مطابق جزئیات، مشخصات فنی عمومی و دستور العملهای نشریه ۱۲۸ سازمان مدیریت و برنامه ریزی باشد.
- پلانها بر روی لوله ها و شیرآلات و کنترلها نصب شده با وسیله زنجیر آویخته شود.
- کلیه وسایل نصب شده و سیستم لوله کشی آنها ام از دستگاهها و شیرآلات و کنترلها و لوله ها بایستی با پلانهای برتزی به ابعاد مناسب مشخص گردد ، نوشته های روی پلانها بایستی کنده کاری شده و با رنگ سیاه پر گردد.
- سیستم های لوله کشی و دستگاهها بایستی در دیدگاههای جداگانه ای رسم شده و روی آن کلیه شیرها و کنترلها شماره گذاری شوند. این شماره ها باید روی پلانها نیز حک شوند. نقشه ها و دیدگاههای فوق بایستی در تابلوهای فلزی در موتورخانه بطور دائم نصب شوند.
- دستور العملهای مربوط به بهره برداری نیز باید در موتورخانه نصب شوند.
- مفاد نشریه ۱۲۸ سازمان مدیریت و برنامه ریزی در مورد رنگ آمیزی و علامت گذاری لوله های موتورخانه لازم الاجرا است.
- مابقی لوله های گرمایشی موتورخانه از نوع الاستومری به ضخامت ۱۹ میلیمتر می باشد.
- منبع کویلی بایستی توسط مابقی الاستومری به ضخامت ۱۹ میلیمتر مابقی گردد.

جدول مشخصات الکتریکیها: Table with columns for location, load, and electrical specifications.

جدول مشخصات چهار هواشکن: Table with columns for location, quantity, and technical specifications for air conditioning units.

جدول مشخصات منابع انبساط بیسته: Table with columns for location, quantity, and technical specifications for expansion devices.

جدول مشخصات منبع کویلی آبگرم مصرفی: Table with columns for location, quantity, and technical specifications for the hot water tank.



به سمت لوله های گرمایشی مجموعه

به سمت لوله های گرمایشی مجموعه

به سمت لوله های گرمایشی مجموعه

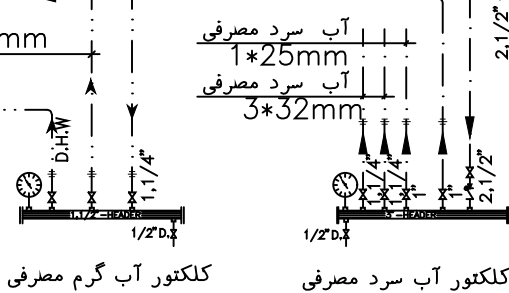
به سمت لوله های گرمایشی مجموعه

به سمت لوله های گرمایشی مجموعه

آب گرم مصرفی سرویس ها

از خط آب گرم مصرفی مجموعه

از خط آب سرد اصلی مجموعه 2,1/2"



کلکتور آب گرم مصرفی

کلکتور آب سرد مصرفی

توضیحات

مهر - امضا - تاریخ

DESCRIPTION

REV:

تغییرات: شرح

ملاحظات پروژه:

کارفرما:

عنوان نقشه: فلودیاگرام موتورخانه

مقیاس: 1/100

DATE: SCALE: DRAWING TITLE:

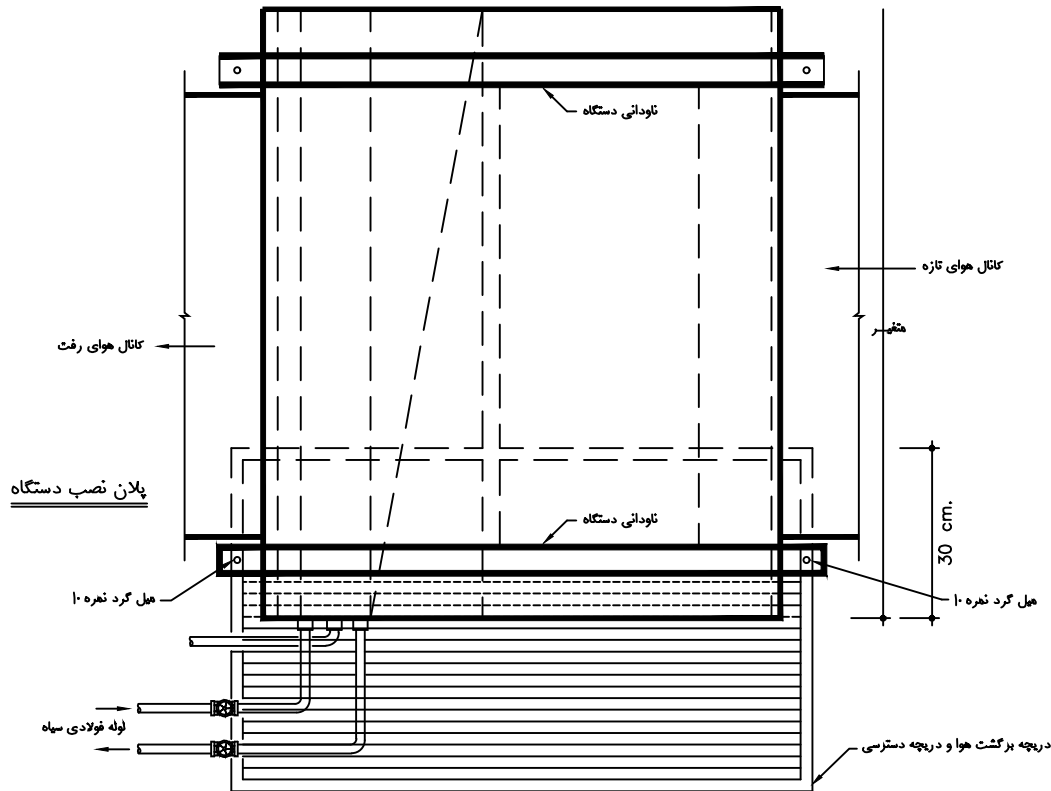
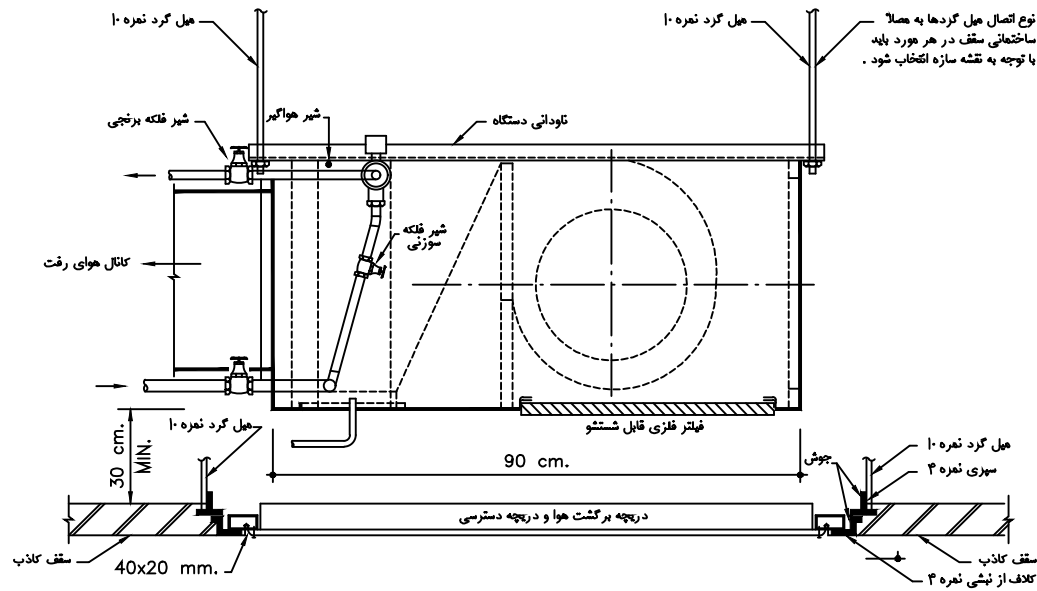
روش: واحد:

متریکه مکانیک: Page 13

UNIT FIELD DWG. No.



LEGEND : راهنما



DETAILS OF THE INSTALLATION OF THE DUCTED FANCOIL

جدول مشخصات فن کویلها

AR-18	مدل		
3060	m3/hr (cfm)	H	حجم هوادهی
(1800)		M	
2715		L	
(1597)	KW	H	کل ظرفیت
2190		M	
(1288)		L	
21.55	KW	H	محسوس سرمایش
19.70		M	
16.79		L	
15.26	KW	H	دبی آب (سرمایش)
13.94		M	
11.71		L	
60.6	L/min	افت فشار (سرمایش)	
23.6	Kpa	ظرفیت گرمایش	
22.65	KW	H	دبی آب (گرمایش)
20.67		M	
17.45		L	
32.9	L/min	افت فشار (گرمایش)	
6.88	Kpa	پارامترهای الکتریکی	
	V/Ph/Hz	تغذیه برق	توان ورودی جریان
625	W	توان ورودی	
3.2	A	جریان	
3/4	in	قطر لوله های رابط (اینچ)	
3/4	out		

گرمایش :
دمای هوای ورودی : ۲۰ درجه سانتیگراد
دمای آب ورودی : ۵۰ درجه سانتیگراد

سرمایش :
دمای هوای ورودی : ۲۷ درجه سانتیگراد خشک - ۱۹ درجه سانتیگراد مرطوب
دمای آب : ۷ درجه سانتیگراد ورودی - ۱۲ درجه سانتیگراد خروجی

دستگاه باید از نظر مشخصات و نوع مشابه مدل انتخاب شده باشد و پیش از خریداری دستگاه خریداری مدارک فنی آن برای تصویب ارائه شود.

- فنکویلها با توجه به درجه حرارت آب ورودی ۴۵ درجه فارنهایت با اختلاف دمای ۹ درجه فارنهایت و دمای هوای ورودی مرطوب - خشک ۶۵ - ۷۸ درجه فارنهایت انتخاب شده اند .

- افت داخلی، قدرت و ابعاد دستگاه بر اساس مدل پیشنهادی تعیین گردیده است، در صورت تغییر کارخانه سازنده و مدل دستگاه موارد فنی مکانیکی با نقشه ها مطابقت داده شود.

- دریچه بازدید به ابعاد ۱۰ سانتیمتر بزرگتر از ابعاد کلی فنکویل در زیر فنکویلهای کانالی با هماهنگی نظارت ساختمانی پیش بینی گردد.

توضیحات

مهر - امضا - تاریخ

⚠
⚠
⚠
⚠

تغییرات خروج :

DESCRIPTION REV:

معاون پروژه :

کارشما :

معاون نقشه :

مشخصات فنکویل کویل ها

1/100

DATE: SCALE: DRAWING TITLE:

رقشه : واحد :

مکانیک

Page 14

UNIT FIELD DWG. No.

موظف ارسال :

APP. CHECK. DRAWN. SIGN.

شماره پرونده :



LEGEND : راهنما

توضیحات

مهر - امضا - تاریخ

⚠
⚠
⚠
⚠

DESCRIPTION REV:

عنوان پروژه:

تاریخ:

مقیاس: 1/100

DATE: SCALE: DRAWING TITLE: مشخصات فنی هواساز

DATE: SCALE: DRAWING TITLE: شماره نقشه:

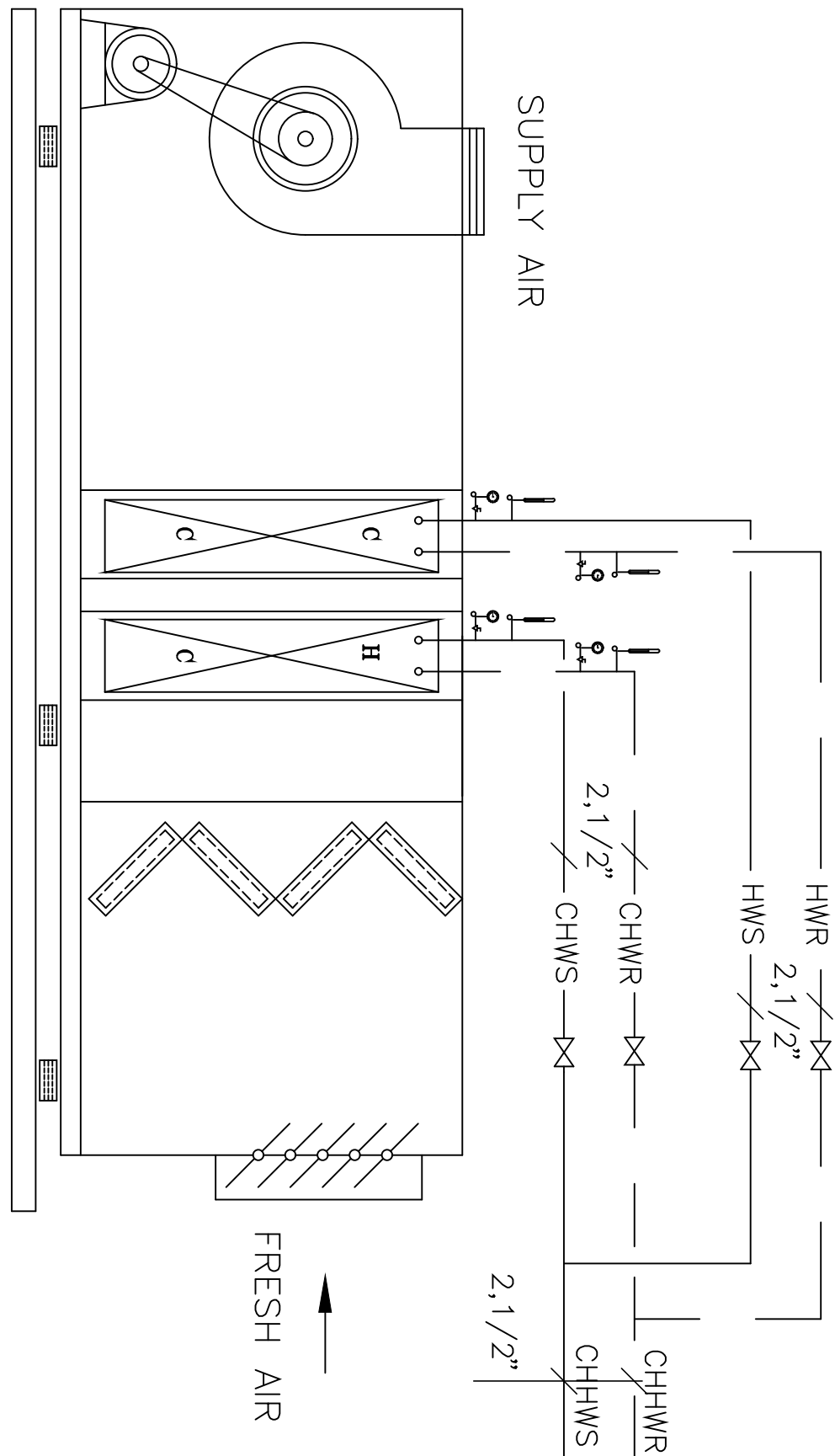
UNIT FIELD DWG. No. Page 15

موقع ارسال:

APP. CHECK. DRAW. SIGN.

APP. CHECK. DRAW. SIGN.

APP. CHECK. DRAW. SIGN.



AHU PIPING DIAGRAM

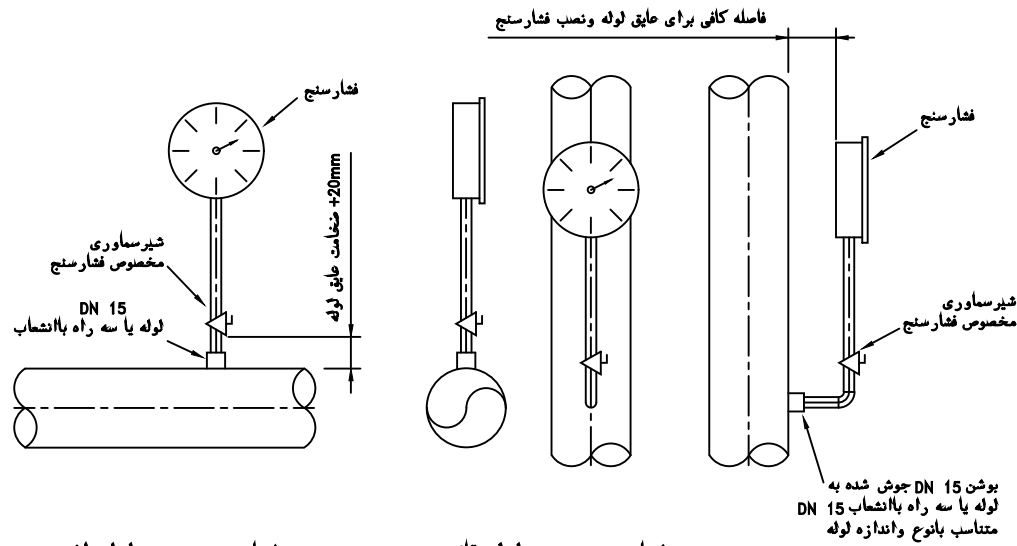
AIR HANDLING UNITS SCHEDULE

DESIGNATION		AHU-1
	ALTITUDE ABOVE SEA LEVEL (FOOT)	6100
	DUCT LEAKAGE	%1
	TYPE	SINGLE ZONE-Full Fresh
	LOCATION	اتاق هواساز ورودی مجموعه
	AREA SERVED	هواساز آشپزخانه
	MINIMUM FRESH AIR (CFM)	10000
FAN	AIR FLOW (CFM)	10000
	FAN SIZE (IN)	1*(22-22")
	TOT. STATIC PRESSURE (IN.WG)	1.5
	SPEED (RPM)	573
	MAX. HORSE POWER (H.P.)	5.5
	VOLT-PHASE-HERTZ	380-3-50
COOLING COIL	AIR FLOW (CFM)	10000
	MAX. FACE VELOCITY (FPM)	515
	ENT. AIR TEMP. DB/WB (°F)	90/72
	LVG. AIR TEMP. DB/WB (°F)	60/57.5
	COOLING COIL CAPACITY (MBH)	648.30
	ENT./LVG. WATER TEMP. (°F)	45 / 55
	WATER FLOW (GPM)	100
	MAX. COIL P.D. (FT.WG)	20.85
	ROW/CIRCUITS	8 / FULL
HEATING COIL	AIR FLOW (CFM)	10000
	MAX. FACE VELOCITY (FPM)	515
	ENT./LVG. AIR TEMP. (°F)	57.9/79.4
	TOTAL CAPACITY (MBH)	466.10
	ENT./LVG. WATER TEMP. (°F)	180 / 160
	WATER FLOW (GPM)	45
	MAX. COIL P.D. (FT.WG)	4.00
ROW/FIN/CIRCUITS	2 / FULL	
FILTER	TYPE & EFFICIENCY	FLAT FILTER
DIMENSION	LENGTH (CM)	
	WIDTH (CM)	
	HEIGHT (CM)	
	OPERATING WEIGHT (KG)	



مهندسین مشاور
ماهور نقش
آموت پارس

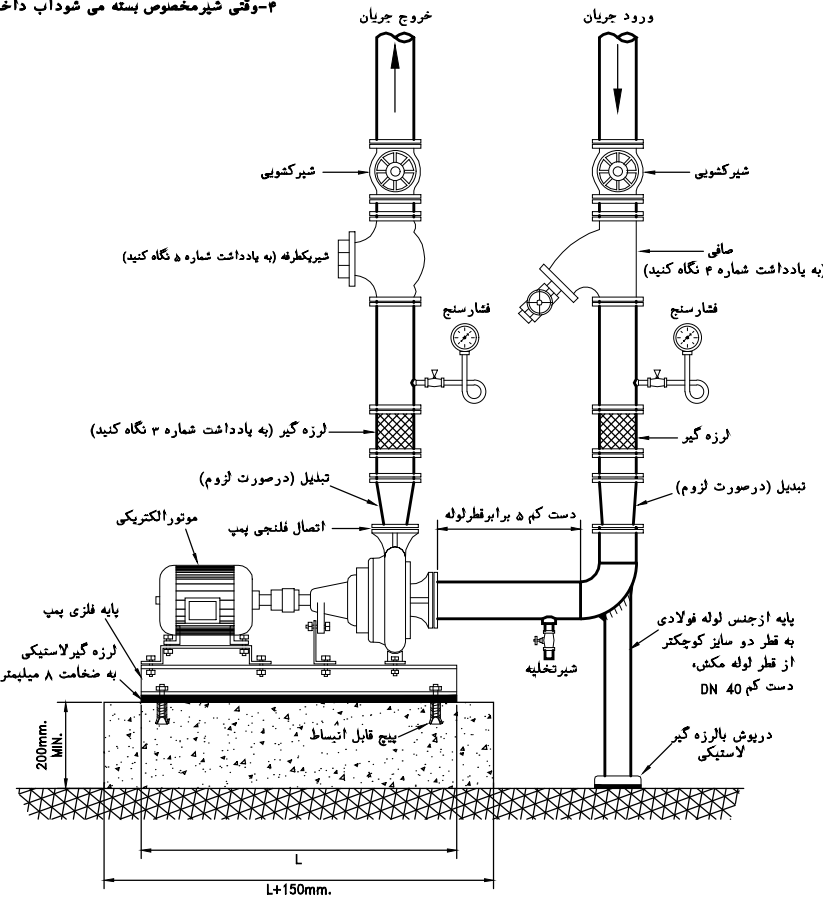
LEGEND : راهنما



نصب فشارسنج روی لوله افقی

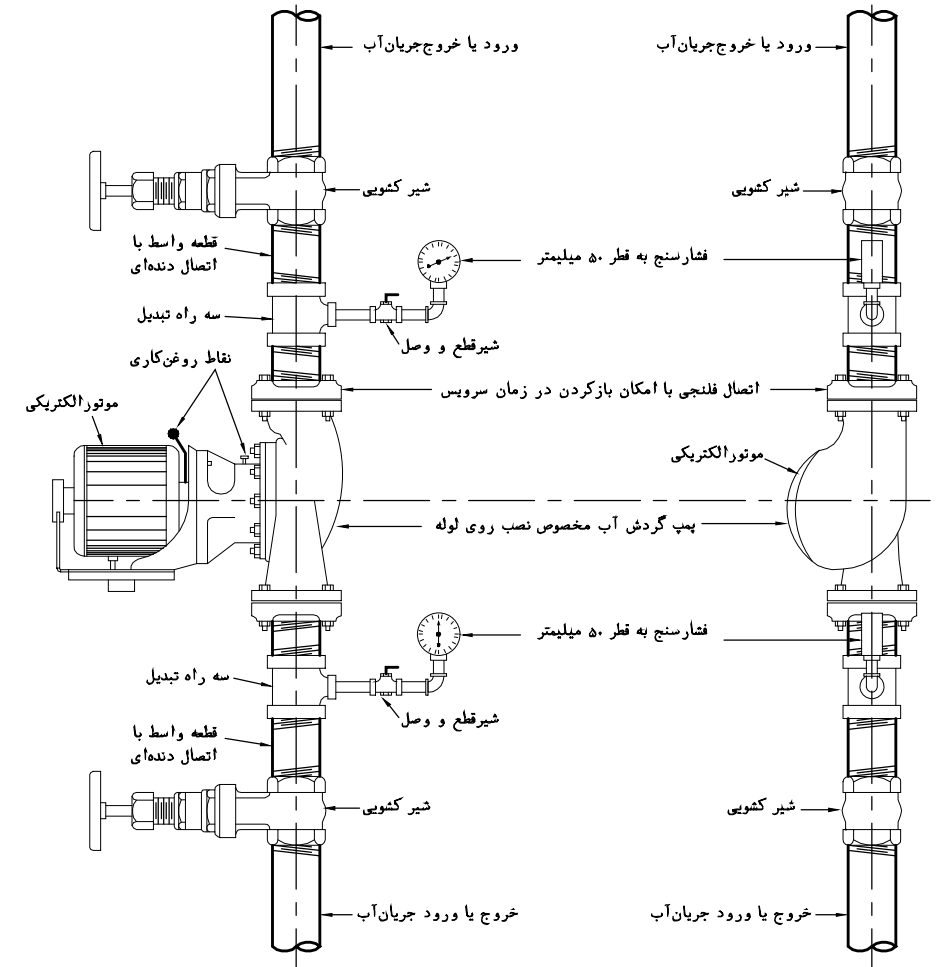
نصب فشارسنج روی لوله قائم

- ۱- این نقشه جزئیات نصب فشارسنج را روی لوله افقی و قائم را نشان می دهد.
- ۲- این جزئیات مخصوص فشارسنج با قطر ۹۵ درجه سانتیگراد است. در دماهای بالاتر باید از لوله سیفونی استفاده شود.
- ۳- وقتی شیر مخصوص باز است فشار داخل لوله به فشارسنج منتقل می شود.
- ۴- وقتی شیر مخصوص بسته می شود آب داخل فشارسنج از سوراخ تخلیه خارج می شود و فشارسنج دیگر زیر فشار نیست.



جزئیات نصب پمپ روی فونداسیون

- ۱- این نقشه، نصب پمپ از نوع زمینی سانتریفیوژ (END SUCTION)، مخصوص نصب روی فونداسیون، در سیستم گردش آب گرم کننده یا سردکننده را نشان می دهد.
- ۲- اطراف پمپ باید فضای کافی برای دسترسی و تعمیر و تنظیم باشد. کمترین فاصله تا دیوار یا تجهیز دیگر، ۵۰۰ میلیمتر توصیه می شود.
- ۳- در شرایط عادی لازم نیست لرزه گیر روی لوله های ورود و خروج پمپ نصب شود. مگر آنکه در طرح مشخص شده باشد و یا شرایط محل نصب لزوم حذف هرگونه ارتعاش را ایجاد کند.
- ۴- نصب صافی (STRAINER) روی لوله ی ورودی ضروری نیست. مگر آنکه برای جدا کردن ذرات اضافی از جریان سیال، که ممکن است در زمان لوله کشی یا تعمیرات وارد لوله ها شده باشد، لازم تشخیص داده شود. در این صورت پس از راه اندازی و آزمایش اولیه پمپ، بهتر است صافی برداشته شود.
- ۵- در صورت نصب پمپ برای گردش آب برج خنک کننده و یا نصب دو (یا چند) پمپ موازی در یک سیستم، نصب شیر یکطرفه در خروج جریان از هر پمپ ضروری است.
- ۶- لوله های ورود و خروج سیال، با استفاده از آویز و تکیه گاه مناسب باید طوری مهار شوند که وزن لوله و اتصالات به پمپ منتقل نشود.



جزئیات نصب پمپ روی لوله قائم (خطی)

- ۱- این نقشه جزئیات نصب پمپ، مخصوص نصب روی خطوط لوله قائم، در سیستم آب گرم کننده یا سردکننده را نشان می دهد.
- ۲- پمپ باید از نوع مخصوص نصب روی لوله (IN THE LINE) باشد. وزن پمپ به لوله منتقل می شود.
- ۳- اطراف پمپ باید فضای کافی برای دسترسی و تعمیر و تنظیم باشد.
- ۴- در شرایط عادی لازم نیست قطعات انعطاف پذیر و صافی روی پمپ نصب شود.
- ۵- در صورت نصب دو (یا چند) پمپ موازی، در سیستم های بسته، نصب شیر یکطرفه در خروج جریان از هر پمپ ضروری است.
- ۶- در اتصال فشارسنج در ورودی و خروجی پمپ شیرهای قطع و وصل لازم است. این شیرها در حالت کار پمپ همیشه بسته است و فقط در زمان اندازه گیری فشار موقتاً باز می شود. پس از بسته شدن شیرها فشار از روی فشارسنج ها باید برداشته شود.
- ۷- اتصال لوله ها به پمپ باید به ترتیبی باشد که بدون تغییر در لوله کشی بتوان پمپ را باز کرد و دوباره بست.
- ۸- این نوع پمپ می تواند روی لوله قائم یا لوله افقی نصب شود ولی در هر حالت محور پمپ باید افقی قرار گیرد.
- ۹- پس از نصب پمپ و تنظیم دقیق محور آن عمود بر محور لوله های ورود و خروج جریان، لازم است روغن کاری، طبق دستور سازنده صورت گیرد.

توضیحات

مهر - امضا - تاریخ

4	3	2	1
---	---	---	---

تغییرات شرح : DESCRIPTION

معاون پروژه : REV:

کارشوها :

مقیاس : 1/100

تاریخ : DATE: SCALE: DRAWING TITLE: جزئیات اجرایی تجهیزات موتور خانه

شماره نقشه : SHEET No. : 16

موضوع ارسال : DWG. No. : Page 16

UNIT FIELD

مهر : APPROVED

مهندس : CHECKED

مهندس : DRAWN

مهندس : APP. : شماره پرونده : DWG. No. : 16

LEGEND : راهنما

توضیحات

مهر - امضا - تاریخ

4
3
2
1

DESCRIPTION: تغییرات خروج :
REV:

عنوان پروژه :

کارفرما :

تاریخ نقشه :
مقیاس : 1/100

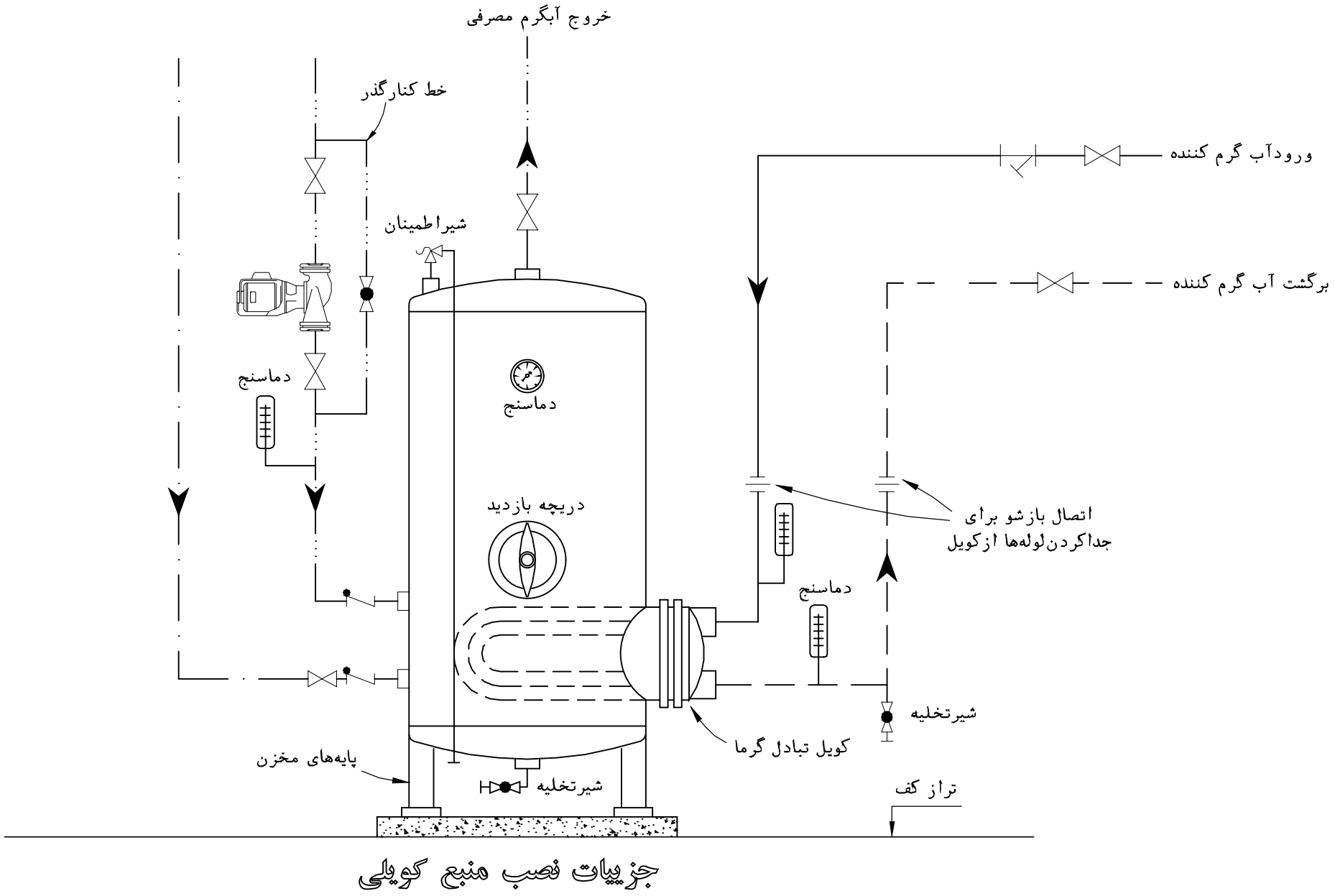
DATE: SCALE: DRAWING TITLE:
جزئیات اجرایی تجهیزات
موتور خانه

شماره نقشه :
رقشه :
واحد :
مقیاس :
مختصات :
مختصات :
Page 17

UNIT: FIELD: DWG. No.:

موظف ارسال :
178
179
180
181
182
183
184
185
186
187
188
189
190
191
192
193
194
195
196
197
198
199
200

APP: CHECK: DRAWN: SIGN:
شماره پرونده :
کد کامپیوتری :

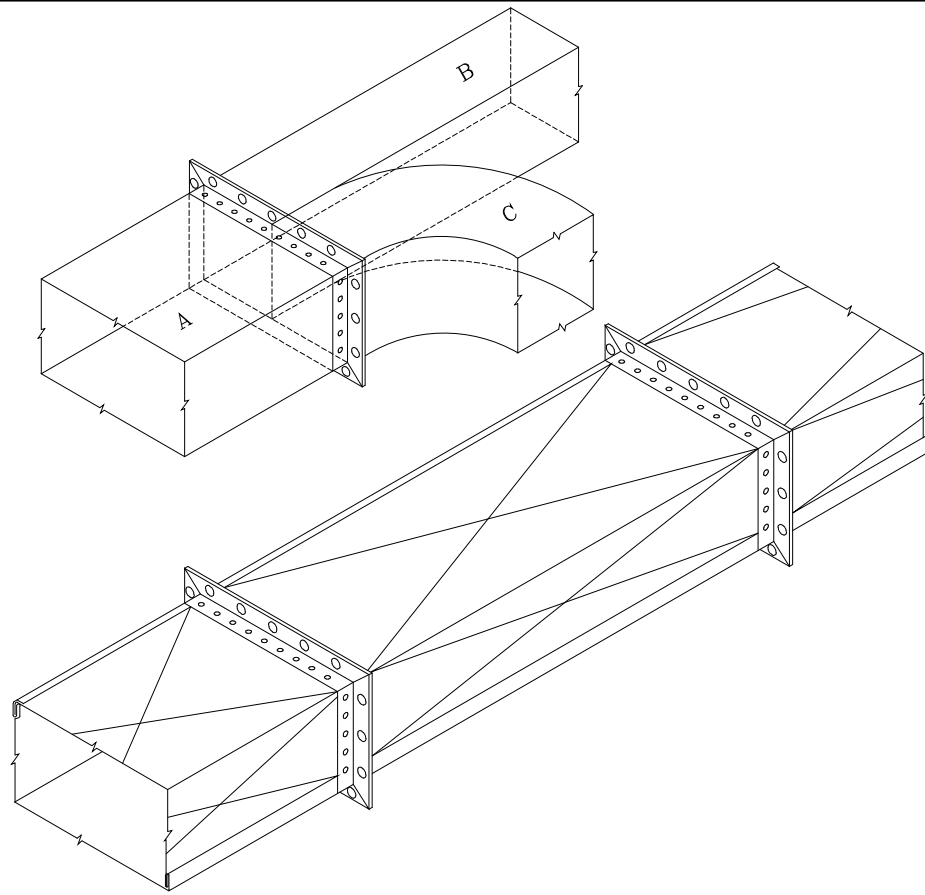


جزئیات نصب منبع کویلی

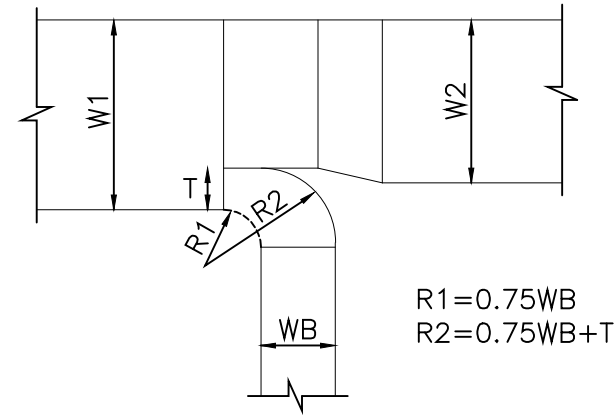


مهندسین مشاور
ماهور نقش
آموت پارس

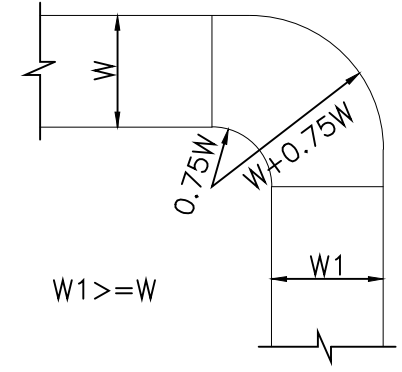
LEGEND : راهنما



جزئیات اتصال کانالها



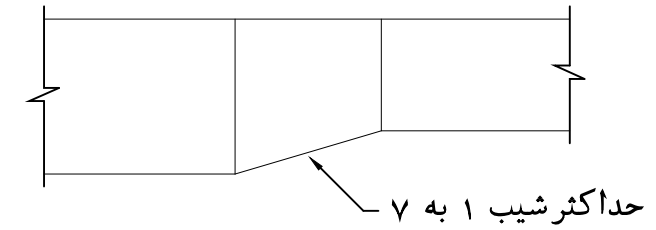
$$R1 = 0.75WB$$
$$R2 = 0.75WB + T$$



$$W1 \geq W$$

جزئیات اجرائی انشعاب از کانال اصلی

جزئیات اجرائی زانو



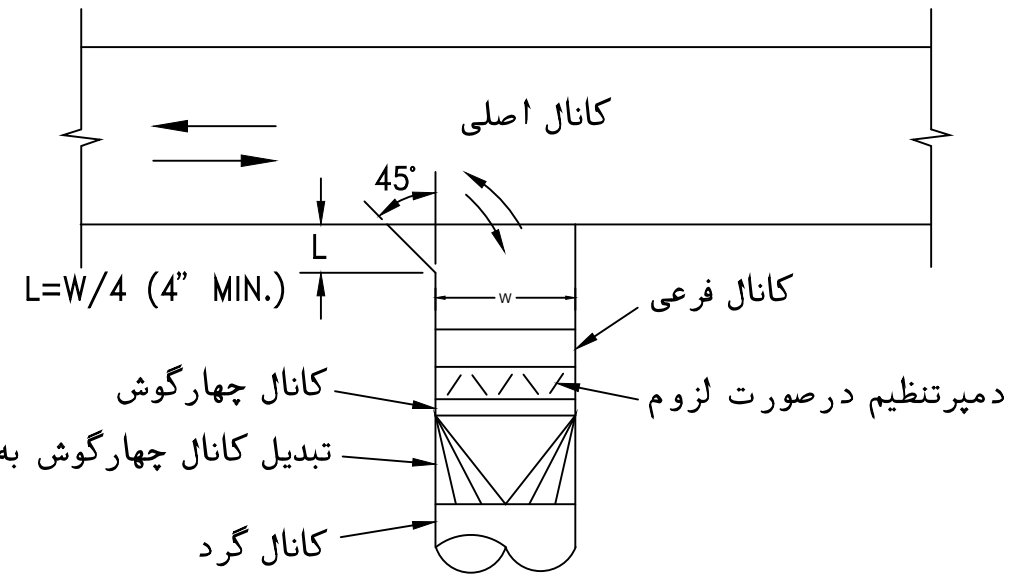
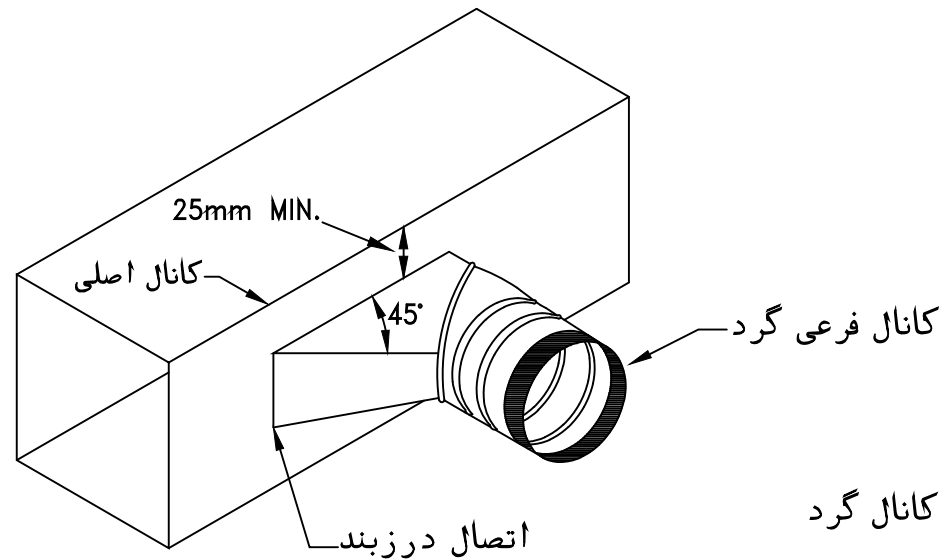
حداکثر شیب ۱ به ۷

جزئیات تبدیل اندازه کانال



توضیحات

مهر - امضا - تاریخ



انشعاب کانال گرد از کانال چهارگوش

مقیاس نقشه: 1/100		تاریخ:	
DATE: SCALE: DRAWING TITLE:		مهر - امضا - تاریخ	
رشته: واحد:		مهر - امضا - تاریخ	
مقیاس: واحد:		مهر - امضا - تاریخ	
UNIT: FIELD: DWG. No.:		مهر - امضا - تاریخ	
موقعیت ارسال:		مهر - امضا - تاریخ	
APP: CHECK: DRAW: SIGN:		مهر - امضا - تاریخ	

عایق کانال های سرمایشی و گرمایشی از نوع الاستومری به ضخامت ۱۹ میلیمتر میباشد.

4
3
2
1

توضیحات: DESCRPTION REV:

معاون پروژه:

کارشدها:

مقیاس نقشه: 1/100

تاریخ: DATE: SCALE: DRAWING TITLE:

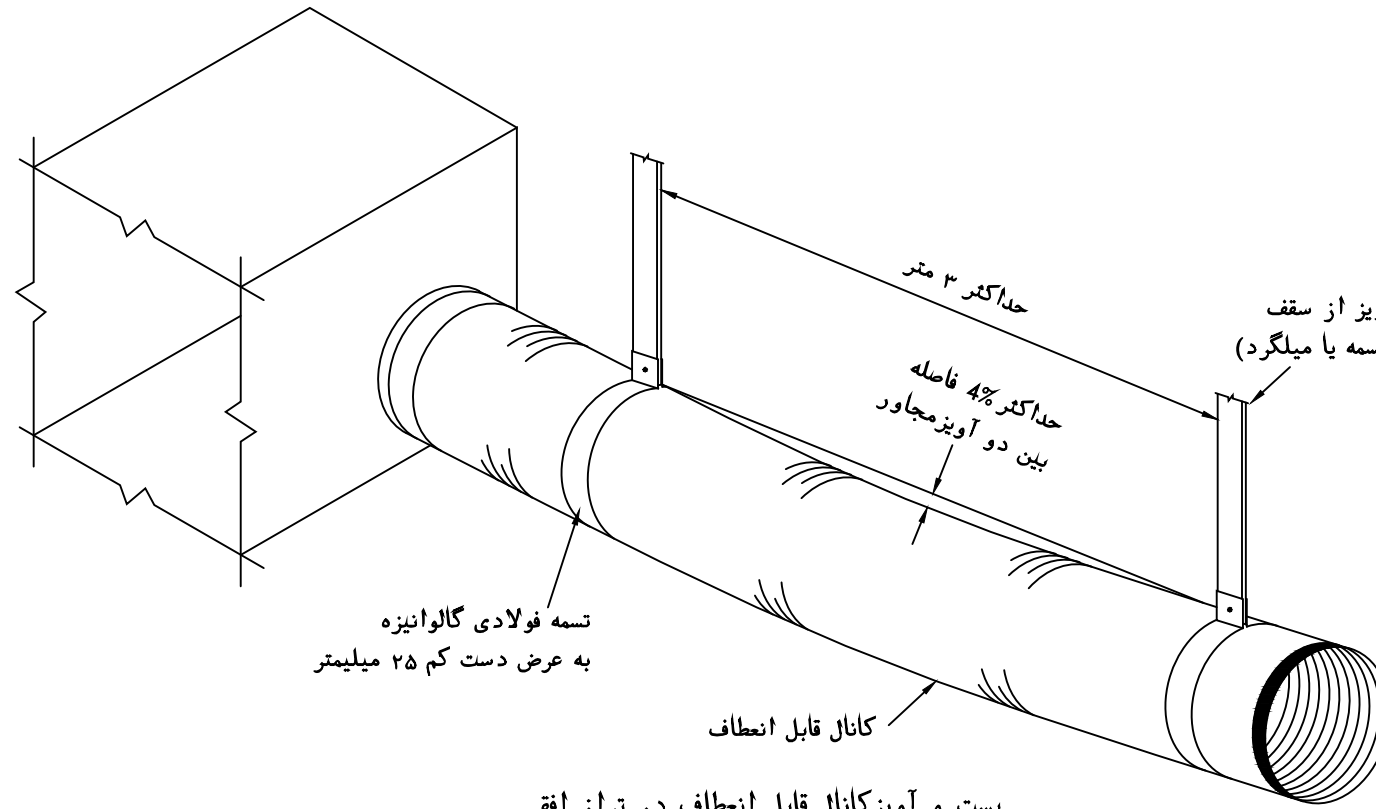
رقبه: واحد: شماره نقشه:

Page 19

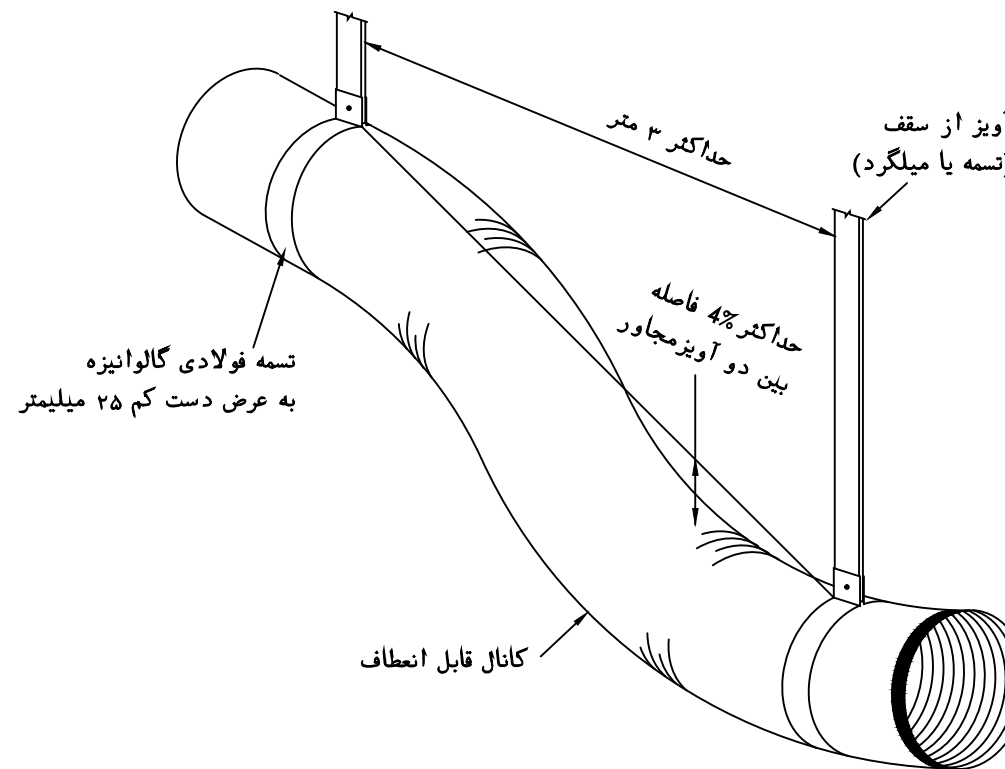
موضوع ارسال:

APP. CHECK. DRAW. SIGN.

شماره پرونده: کد کامپیوتری:



بست و آویز کانال قابل انعطاف در تراز افقی



بست و آویز کانال قابل انعطاف در محل تغییر رقوم کانال

یادداشت:

- ۱- کانال قابل انعطاف ممکن است فیزی و یا غیر فیزی، بیش عایق شده و یا بدون عایق باشد. کانال قابل انعطاف باید طبق استاندارد UL-181 ساخته و آزمایش شده باشد.
- ۲- بست و آویز کانال قابل انعطاف در محل اتصال به دریچه، دستگاه یا کانال غیر قابل انعطاف، باید طوری باشد که کانال تا فاصله دست کم ۲۰۰ میلیمتر از محل اتصال، بدون هرگونه خم شدن باشد.
- ۳- حداکثر خمش (گود افتادگی) کانال در حدفاصل بین دو آویز مجاور نسبت به حالت مستقیم نباید بیش از چهار درصد فاصله بین دو آویز باشد.
- ۴- در حالتی که کانال قابل انعطاف به عنوان رابط بین دریچه‌ی هوا یا دستگاه و کانال اصلی نصب شود، طول آن نباید بیش از ۴۲۰۰ میلیمتر باشد. کانال رابط قابل انعطاف نباید از دیوار، سقف یا کف عبور کند.
- ۵- برای دیدن مشخصات فنی کانالهای قابل انعطاف به ردیف (۲-۴-۶-۷) نشریه شماره ۳-۱۲۸ "مشخصات فنی عمومی تاسیسات مکانیکی ساختمان-کانال کشی" مراجعه شود.



LEGEND : راهنما

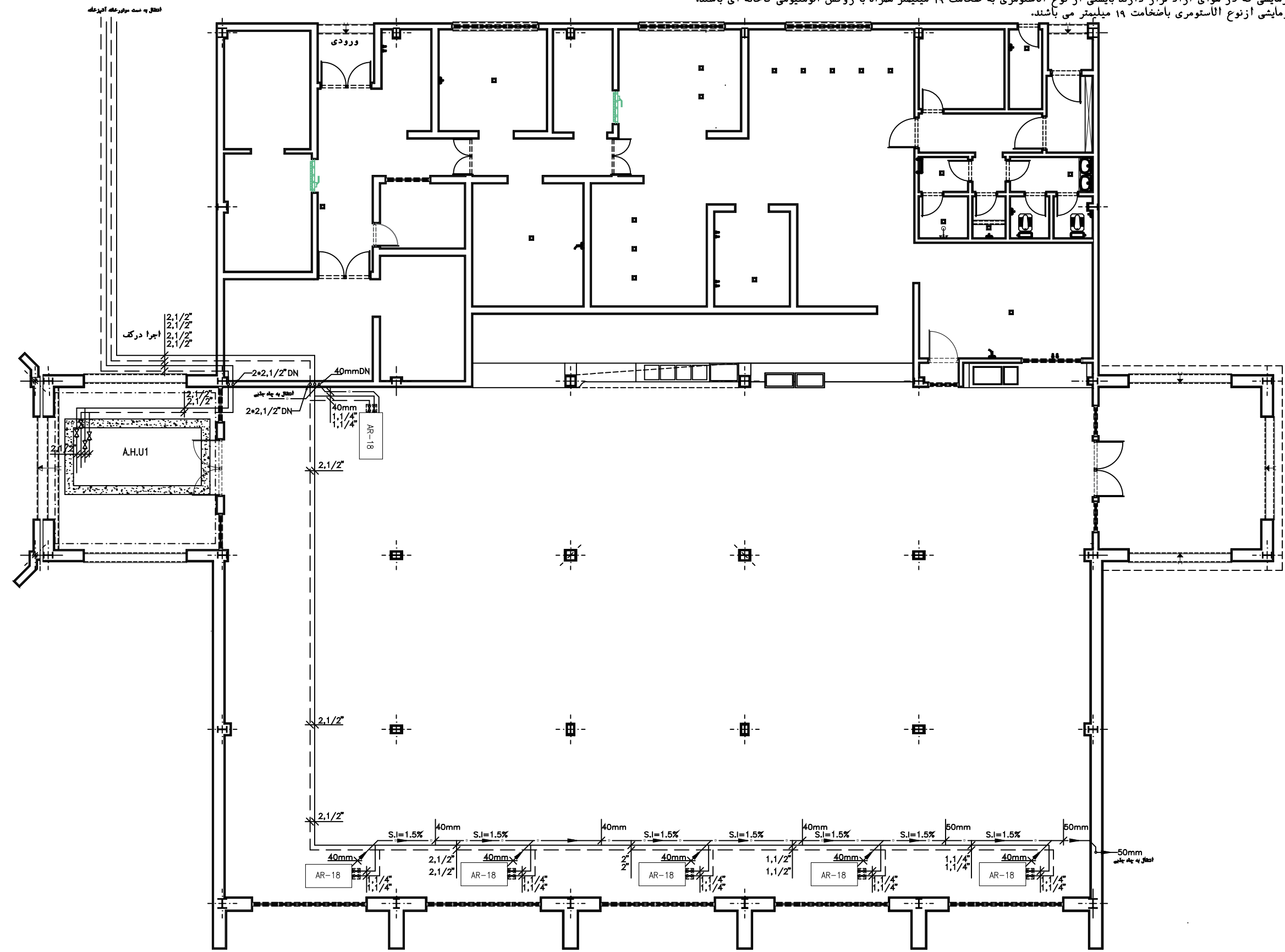
توضیحات

مهر - امضا - تاریخ

4
3
2
1
تغییرات: شرح :
DESCRIPTION
REV:
ملاحظات پروژه:
کارشده:

مقیاس: تاریخ:
1/100
DATE: SCALE: DRAWING TITLE: گرمایش و سرمایش لوله کشی
واحد: رشته: شماره نقشه:
مقرنه: مکانیک: Page 20
UNIT FIELD DWG. No.
موضوع ارسال:
19
18
17
16
15
14
13
12
11
10
9
8
7
6
5
4
3
2
1
تغییرات: شرح:
APP. CHECK. DRAW. DON.
شماره پرونده: کد: نام پیمانکار:

کلیه لوله کشی فن کویل های سقفی هر طبقه زیر سقف همان طبقه به صورت فلزی می باشد.
کلیه لوله های درین از جنس پی وی سی ۶ بار چسبی می باشد.
عایق لوله های گرمایشی-سرمایشی که در هوای آزاد قرار دارند بایستی از نوع الاستومری به ضخامت ۱۹ میلیمتر همراه با روکش آلومینیومی کاخانه ای باشند.
عایق لوله های گرمایشی-سرمایشی از نوع الاستومری با ضخامت ۱۹ میلیمتر می باشند.



انصال به سمت موتورخانه آبرفت

ورودی

اجرا در تکف
2.1/2"
2.1/2"
2.1/2"
2.1/2"

انصال به پمپ

2.1/2"

2.1/2"

2.1/2"

2.1/2"

2.1/2"

2.1/2"

2.1/2"

2.1/2"

2.1/2"

2.1/2"

2.1/2"

2.1/2"

2.1/2"

2.1/2"

2.1/2"

2.1/2"

2.1/2"

2.1/2"

2.1/2"

2.1/2"

2*2.1/2" DN

40mmDN

40mm

1.1/4"

1.1/4"

AR-18

2.1/2"

2.1/2"

2.1/2"

2.1/2"

2.1/2"

2.1/2"

2.1/2"

2.1/2"

2.1/2"

2.1/2"

2.1/2"

2.1/2"

2.1/2"

2.1/2"

2.1/2"

40mm

40mm

40mm

40mm

40mm

40mm

40mm

40mm

40mm

40mm

40mm

40mm

40mm

40mm

40mm

40mm

40mm

40mm

40mm

40mm

40mm

40mm

40mm

40mm

40mm

40mm

40mm

40mm

40mm

40mm

40mm

40mm

40mm

40mm

40mm

40mm

40mm

40mm

40mm

40mm

40mm

40mm

40mm

40mm

40mm

40mm

40mm

40mm

40mm

40mm

40mm

40mm

40mm

40mm

40mm

40mm

40mm

40mm

40mm

40mm

40mm

40mm

40mm

40mm

40mm

40mm

40mm

40mm

40mm

40mm

40mm

40mm

40mm

40mm

40mm

40mm

40mm

40mm

40mm

40mm

40mm

40mm

40mm

40mm

40mm

40mm

40mm

40mm

40mm

40mm

40mm

40mm

40mm

40mm

40mm

40mm

40mm

40mm

40mm

40mm

40mm

40mm

40mm

40mm

40mm

40mm

40mm

40mm

40mm

40mm

40mm

40mm

40mm

40mm

40mm

40mm

40mm

40mm

40mm

40mm

40mm

40mm

40mm

40mm

40mm

40mm

40mm

40mm

40mm

40mm

40mm

40mm

40mm

40mm

40mm

40mm

40mm

40mm

40mm

40mm

40mm

40mm

40mm

40mm

40mm

40mm

40mm

40mm

40mm

40mm

40mm

40mm

40mm

40mm

40mm

40mm

40mm

40mm

40mm

40mm

40mm

40mm

40mm

40mm

40mm

40mm

40mm

40mm

40mm

40mm

40mm

40mm

40mm

40mm

40mm

40mm

40mm

40mm

40mm

40mm

40mm

40mm

40mm

40mm

40mm

40mm

40mm

40mm

40mm

40mm

40mm

40mm

40mm

40mm

40mm

40mm

40mm

40mm

40mm

40mm

40mm

40mm

40mm

40mm

40mm

40mm

40mm

40mm

40mm

40mm

40mm

40mm

40mm

40mm

40mm

40mm

40mm

40mm

40mm

40mm

40mm

40mm

40mm

40mm

40mm

40mm

40mm

40mm

40mm

40mm

40mm

40mm

40mm

40mm

40mm

40mm

40mm

40mm

40mm

40mm

40mm

40mm

40mm

40mm

40mm

40mm

40mm

40mm

40mm

40mm

40mm

40mm



مشاورین مشاور
ماهور نقش
آموت پارس

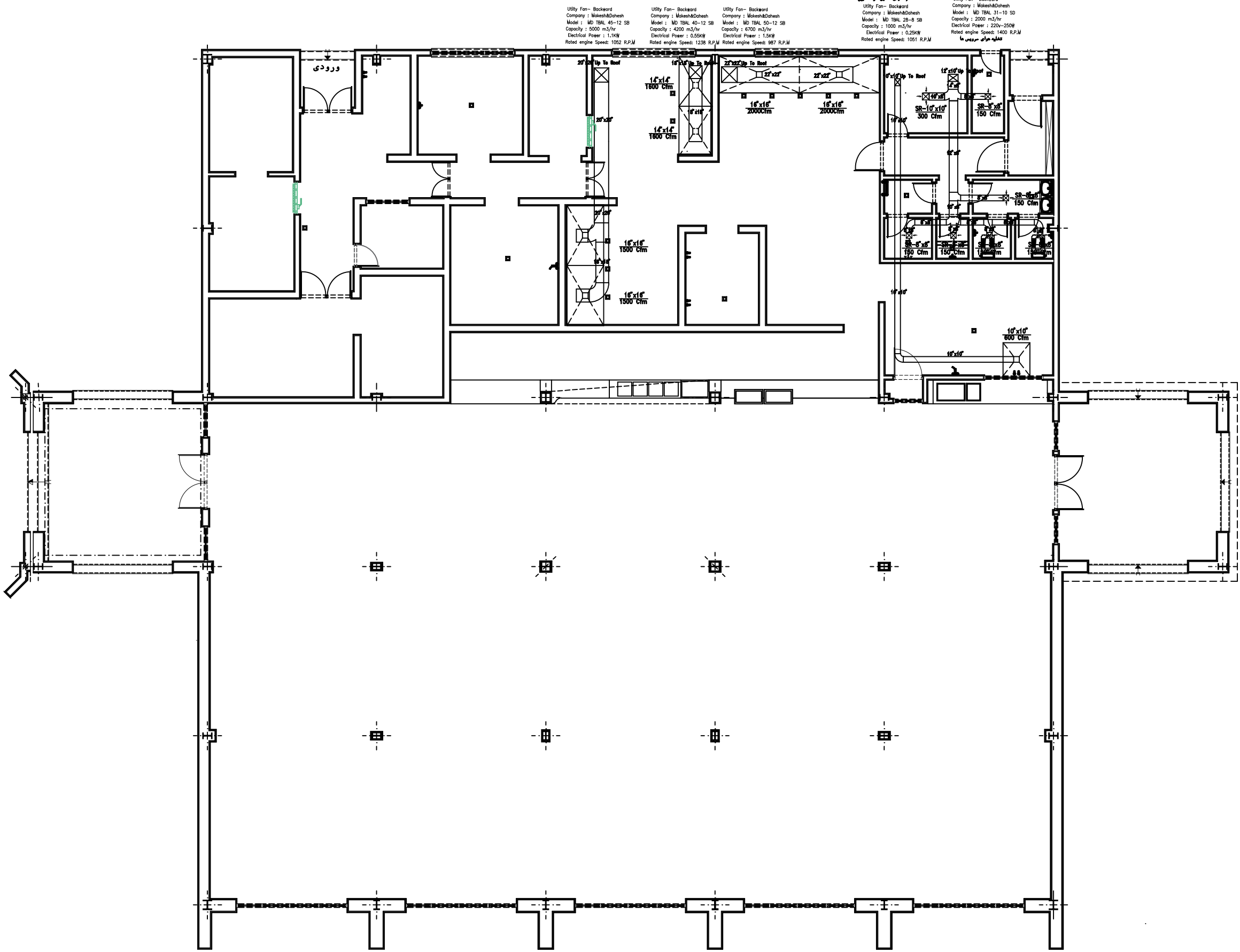
LEGEND : راهنما

توضیحات

مهر - امضا - تاریخ

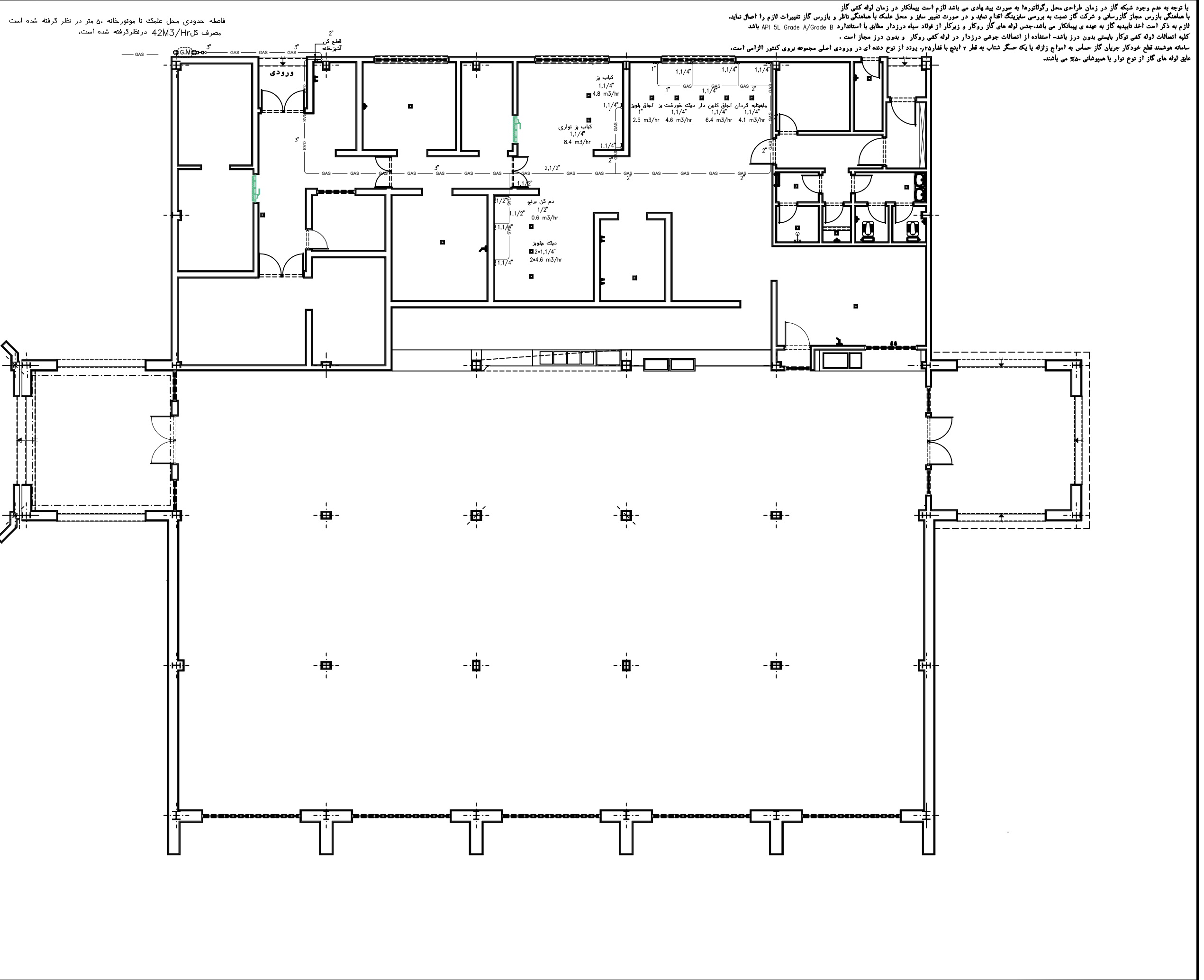
4
3
2
1
تغییرات: شرح :
DESCRIPTION REV:
ملاحظات پروژه :
کارفرما :

مقیاس: تاریخ:	عنوان نقشه:
1/100	تخلیه هوا
DATE: SCALE: DRAWING TITLE:	شماره نقشه:
واحد: رشته:	مکانیسم:
مشرف:	مشرف:
UNIT FIELD DWG. No.	موضوع ارسال:
مهر: تاریخ: شرح: کنترل: تصویب:	مهر: تاریخ: شرح: کنترل: تصویب:
APP. CHECK: DRAWING: DON:	مهر: تاریخ: شرح: کنترل: تصویب:
شماره پرونده:	کد کامپیوتری:





LEGEND : راهنما



با توجه به عدم وجود شبکه گاز در زمان طراحی محل رگولاتورها به صورت پیش پادی می باشد لازم است پیمانکار در زمان لوله کشی گاز با هماهنگی بازرسی مجاز گازرسانی و شرکت گاز نسبت به بررسی سایزینگ اقدام نماید و در صورت تغییر سایز و محل عملکرد با هماهنگی ناظر و بازرسی گاز تغییرات لازم را اصلاح نماید. لازم به ذکر است اخذ تاییدیه گاز به عهده ی پیمانکار می باشد. جنس لوله های گاز روکار و زیرکار از فولاد سیاه درزدار مطابق با استاندارد API 5L Grade A/Grade B باشد. کلیه اتصالات لوله کشی توکار بایستی بدون درز باشد. استفاده از اتصالات چوشی درزدار در لوله کشی روکار و بدون درز مجاز است. سامانه هوشمند قطع خودکار جریان گاز حساس به امواج زلزله یا یک حسگر شتاب به قطر ۲ اینچ با فشار ۲۰۰۰ پوند از نوع دنده ای در ورودی اصلی مجموعه بر روی کنترلی الزامی است. عایق لوله های گاز از نوع نوار یا مینوشانی ۵۰٪ می باشد.

فاصله حدودی محل عمیک تا موتورخانه ۵۰ متر در نظر گرفته شده است. مصرف کل 42M3/Hr در نظر گرفته شده است.

توضیحات

مهر - امضا - تاریخ

4	
3	
2	
1	
تغییرات:	شرح :
DESCRIPTION	REV:
	معاون پروژه :
	گزارشگرها :

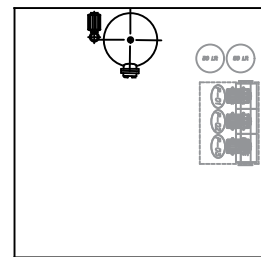
عنوان نقشه : گازرسانی
 مقیاس : 1/100
 DATE: SCALE: DRAWING TITLE: **Page23**
 واحد: رشته: دفترچه
 UNIT FIELD DWG. No.
 موقوفه ارسال:
 طراحی: کرسیم: کنترل: تصویب:
 گروه خدمات مکتبی
 APP. CHECK: DRAWN: DON: شماره پرونده: کد کامپیوتری:



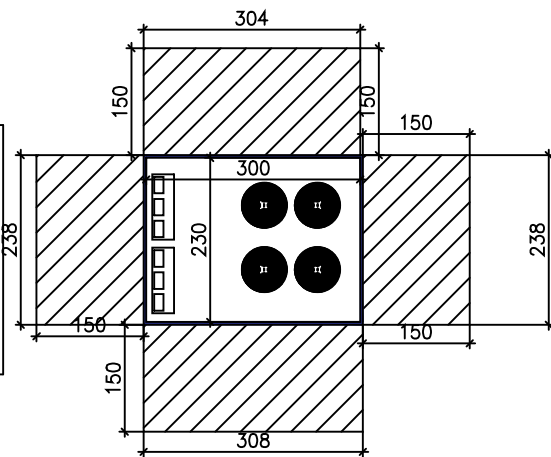
مهندس مشاور
مأمور نقش
آموت پارس

LEGEND : راهنما

محل موتورخانه



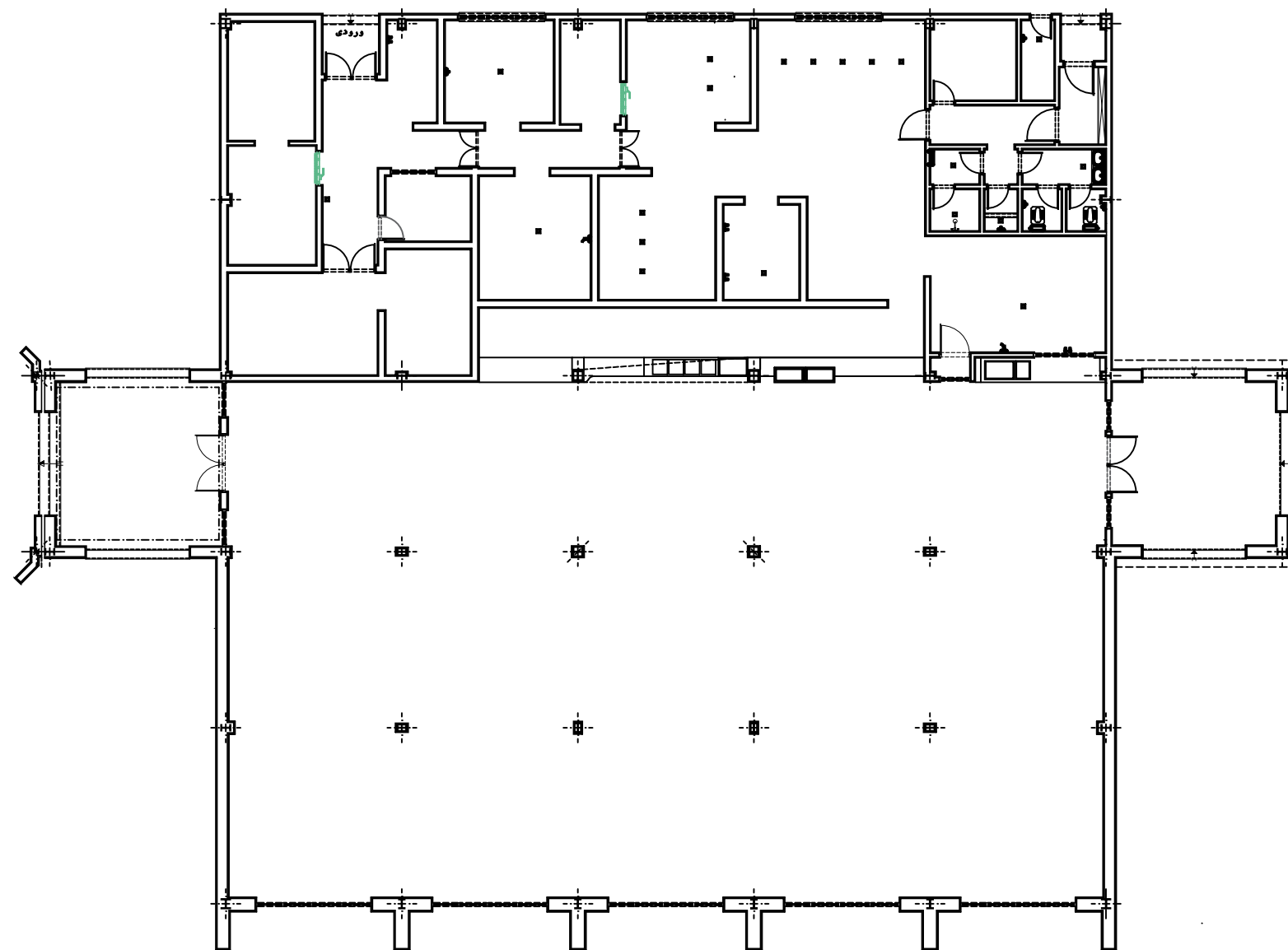
فضای سرویسی



فضای سرویسی

فضای سرویسی

محل چیلر



توضیحات



مهر - امضا - تاریخ

Blank area for signature and date.

4
3
2
1

DESCRIPTION : تاریخ :
REV: : تغییرات : شرح :

عنوان پروژه :
کارفرما :

مقیاس : تاریخ :
مکان موقعیت موتورخانه :

DATE: SCALE: DRAWING TITLE:
رقشه : واحد : شماره نقشه :

UNIT FIELD DWG. No. :
موضوع ارسال :

APP. CHECK: DRAWN: DISG:
تأیید کننده : کنترل : ترسیم : طراحی :

APP. CHECK: DRAWN: DISG:
تأیید کننده : کنترل : ترسیم : طراحی :

APP. CHECK: DRAWN: DISG:
تأیید کننده : کنترل : ترسیم : طراحی :

آلبوم نقشه های ساژا



عنوان پروژه : آشپزخانه کارخانه سیمان شهرکرد

کارفرما : صنایع سیمان شهرکرد

مشاور : مهندسین مشاور ماهور نقش آموت پارس



LEGEND :

- توضیحات:**
- 1-TOP OF BEAM=T.O.B.
 - 2-TOP OF SLAB=T.O.S.
 - 3-BOTTOM OF BEAM=B.O.B.
 - 4-TOP OF TRUSS=T.O.T.
 - 5-BOTTOM OF TRUSS=B.O.T.
 - 6-DOUBLE JOIST =
 - 7-JOIST =
 - 8-DOUBLE JOIST = D.J.
 - 9-T.B. = TIE BEAM
 - 10-SPANDREL = SP.
 - 11-EACH WAY = E.W.
 - 12-EACH SIDE = E.S.
 - 13-TOP @ BOTTOM = T.@B.

مهر - امضا - تاریخ

	④
	③
	②
	①
DESCRIPTION	شرح

عنوان پروژه:

کارخانه سپمان شهرگرد

کارفرما:

صنایع سپمان شهرگرد

عنوان نقشه: فهرست نقشه ما		مقیاس: AS SHOW		تاریخ: بهمن ۱۴۰۴	
شماره نقشه: S-01 OF 21		SCALE: AS SHOW		DATE: بهمن ۱۴۰۴	
موضوع ارسال:		DWG. No.:		UNIT: متریک	
طراحی:	توسعه:	کنترل:	تصویب:	APP:	CHECK:
شماره پرونده:		DRAWN:		DIGN:	
DRAWING CODE:		PROJ. NO.:		کد کامپیوتری:	

شماره نقشه	راهنمای نقشه
S-01 OF 21	فهرست نقشه ها
S-02 OF 21	توضیحات عمومی
S-03 OF 21	توضیحات عمومی
S-04 OF 21	توضیحات عمومی
S-05 OF 21	توضیحات عمومی
S-06 OF 21	توضیحات عمومی
S-07 OF 21	توضیحات عمومی
S-08 OF 21	توضیحات عمومی
S-09 OF 21	توضیحات عمومی
S-10 OF 21	جزئیات اجرایی شاسی چیلر آشپزخانه
S-11 OF 21	جزئیات اجرایی شاسی چیلر آشپزخانه
S-12 OF 21	سازای فضای موتورخانه آشپزخانه
S-13 OF 21	سازای فضای موتورخانه آشپزخانه
S-14 OF 21	سازای فضای موتورخانه آشپزخانه
S-15 OF 21	جزئیات اتاق سازای هوا ساز واقع بر روی ورودی آشپزخانه
S-16 OF 21	جزئیات اتاق سازای هوا ساز واقع بر روی ورودی آشپزخانه
S-17 OF 21	جزئیات اتاق سازای هوا ساز واقع بر روی ورودی آشپزخانه
S-18 OF 21	جزئیات اتاق سازای هوا ساز واقع بر روی ورودی آشپزخانه
S-19 OF 21	جزئیات اتاق سازای هوا ساز واقع بر روی ورودی آشپزخانه
S-20 OF 21	جزئیات اتاق سازای هوا ساز واقع بر روی ورودی آشپزخانه
S-21 OF 21	جزئیات اتاق سازای هوا ساز واقع بر روی ورودی آشپزخانه

-تعداد و تواتر نمونه گیری از میلگردها و بتن جهت آزمایش بایستی بر اساس مقررات ملی ساختمانی ایران مبحث ۹(طرب و اجرای ساختمانهای بتن مسل') صورت گیرد.

-مقاومت بتن ومیلگردها باید طی یک روال منظم توسط دستگاه نظارت کنترل شود.

-درصورتی که بتن ساخته شده با ماشین به محل مصرف حمل میشود زمان حمل نباید از۳۰ دقیقهتجاوزنماید.

-برای تراکم بتن آرمه بایدازویراتوراستفادهنمود.ویراتورباید به فواصل 50cmدرداخلبتن شده وازتماس آن با آرماتوروقالب بندی جلوگیری به عمل آیدداخل و خارج کردن ویراتوردرحینویره کردن به آرامی صورت گیرد.

ویراتور باید ۵ تا ۱۵ ثانیه دربتن باقی بماند و قبل از ظاهر شدندوغ آب سیمان ازآن خارج گردد.

-پیمانکاربایدقبل از شروع پی کنی و قالب بندی پیکلیه اندازه هاراروی نقشه ها کنترل نماید

- تمام میلگردهابایدسردخم شوندمگرددموارداستثنائی که اجازه مه دس ناظرالزامی است میلگردهایی که قسمتی ازآنها دربتن درگیرمیباشد نباید روی کارخـم شوند

-کلیه ضوابطفنی بایدمطابقنشریه۵۵سازمان برنامـه و بودجه تحت عنوان مشخصات فنی عمومی کارهای ساختمانی باشد.

-درصـورت وجودقنات درمحل پروژه پیمانکاربایدهمکاری لازم را درجهت تغییرمسیرقنات مخروبه باتوجه به توصیه های لازم ازطرف دستگاه نظارت انجام دهد

-کلیه عملیات اجرائی بایدمطابق دستورالعملهای نشریه۵۵و۹۴و۲۲۸سازمان مدیریت وبرنامه ریزی وهمچنین رعایت کلیه مباحث مختلف مقررات ملی ساختمان ایران انجام پذیرد.رعایت کلیه مباحث مختلف مقررات ملی ساختمان ایران انجام پذیرد.

-قسمتی از ستونهاکه داخل خاک قرارمی گیرندبایستی باکمک قیروودولایه گونی عایق شودوسپس دورآن برای محافظت از قیروگونی با آجر چـری قالب بـدی شده و با ۱۰ سانتیمتر بتن پوشانده شود.

-جهت کفسازی میبایست از پوکه های معدنی با مواد سبک وزن وحدافل ضخامت استفاده گردد

-کلیه ترازها لازم است قبل ازاجرا با نقشه های معماری و وضعیت سازه موجودتطابق داده شود.

-پیمانکار مکلف است قبل از اجرا ازمقاومت و نوع زمین اطمینان حاصل نماید

- قالبها باید طوری ساخته و نصب گردد که در موقع بتن ریزی در محل خود کاملا ثابت و استوار باقی بماند و از نفوذ شیره بتن به خارج جلوگیری کند .

-اضافه کردن هر گونه افزودنی به بتن اعم از ضد یخ ، روانساز ، زودگیر فقط طبق دستور کار مهندسین ناظر مجاز میباشد .

-حداکثر فاصله میلگردهای خمشی نباید از ۲ برابر ضخامت دال یا ۳۵۰ میلیمتر تجاوز نماید.

-حداقل زمان قالب برداری از المان های سازه بایستی مطابق مبحث ۹ مقررات ملی ساختمان ایران باشد.

-پیمانکار موظف است قبل از اجرای هر قسمت نسبت به تطبیق و هماه گی کلیه نقشه های سازه و لیستوفرهای مربوطه و معماری و تاسیسات اقدام نماید .

-رعایت کلیه مفاد مقررات ملی ساختمانی ایران مبحث ۹ جایبکه در نقشه ها و مدارک ارسالی مشخص نیست الزامی است .

- قبل از بتن ریزی می بایستی سطوب داخلی کلیه قالبها به روغن آغشته شوند .

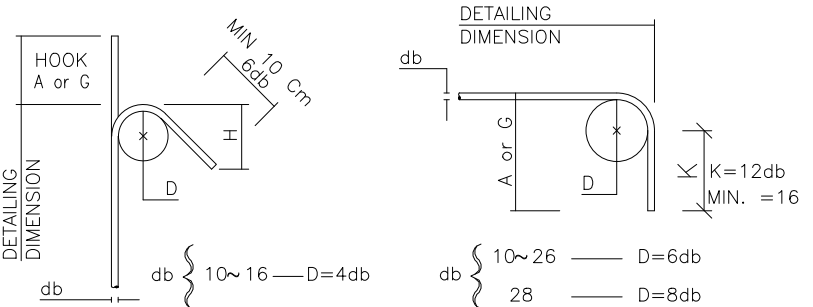
- قالب فونداسیون ها را می توان حداقل ۴۸ ساعت پس از بتن ریزی باز کرد . به طور کلی بازکردن قالب ها می بایست با موافقت دستگاه نظارت صورت گیرد .

- در محل هایی که شالوده بر روی خاک دستی و یا زمین سست واقع می گردد می بایست مراتب به اطلاع دستگاه نظارت رسانیده شده تا تصمیم مقتضی اتخاذ و دستور کار لازم صادر شود .

- بتن مصرفی باید شامل مشخصات زیر باشد.

اجزای تشکیل دهنده	نوع	حداقل تاب فشاری ۲۸روزه	حداقل مقدار سیمان	حداکثر اندازه شن مصرفی
بتن لاغر زیر شالوده	C-10	100	150	40
بتن مصرفی	C-30	300	400	25

-حداقل طول قلاب استاندارد جائیکه در نقشه مربوطه مشخص نشده باشد و حداقل قطر داخلی خم بشرط ذیل میباشد :



TYPICAL HOOK STIR.

TYPICAL HOOK BAR

-حداقل اسلامپ بتن جهت بتن ریزی المانهای مختلف سازه30mmو حداکثر آن بشرط ذیل میباشد :

پی ها 80mm.

تیرها و دیوارهای مسلح 100mm.

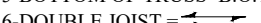


ستونها 100mm.

رویه ها و دالها 80mm.

بتن ریزی حجیم 50mm.

 مهندسین مشاور ماهور نقشه کشی آموخت پارسی
LEGEND :

توضیحات:

1-TOP OF BEAM=T.O.B.
2-TOP OF SLAB=T.O.S.
3-BOTTOM OF BEAM=B.O.B.
4-TOP OF TRUSS=T.O.T.
5-BOTTOM OF TRUSS=B.O.T.
6-DOUBLE JOIST =
7-JOIST = 
8-DOUBLE JOIST = D.J. 
9-T.B. = TIE BEAM
10-SPANDREL = SP.
11-EACH WAY = E.W.
12-EACH SIDE = E.S.
13-TOP @ BOTTOM = T.@B.

مهر – امضا – تاریخ

④	_____
③	_____
②	_____
①	_____
تشریح	
DESCRIPTION	

عنوان پروژه:
آشپزخانه کارخانه میهمان شهر کرد
کارفرما:
صنایع میهمان شهر کرد

عنوان نقشه:	مقیاس:	تاریخ:
توضیحات عمومی	AS SHOW	بامهر ۱۴۰۴
شماره نقشه:	دسته:	SCALE:
S-03 OF 21	سازه	براساس متریک
موضوع ارسال:	UNIT:	FIELD:
<input type="checkbox"/> ۱۰ <input type="checkbox"/> ۱۵ <input type="checkbox"/> ۲۰ <input type="checkbox"/> ۲۵ <input type="checkbox"/> ۳۰ <input checked="" type="checkbox"/> ۳۵ <input type="checkbox"/> ۴۰	DWG. No.	DATE:
طراحی:	توسمه:	کنترل:
گبرن مصبی	گبرن مصبی	گبرن سازه
شماره پرونده:	PROJ. NO.	APP:
DRAWING CODE:	DGN:	CHECK:
		گروه سازه
		گلد کامپوتری

حداقل طول وصله آرماتورها برابر است با : (AIII)

–آرماتورØ12	بترتیب در بالا و پایین:	85 و 65 سانتیمتر
–آرماتورØ14	بترتیب در بالا و پایین:	105 و 80 سانتیمتر
–آرماتورØ16	بترتیب در بالا و پایین:	110 و 85 سانتیمتر
–آرماتورØ18	بترتیب در بالا و پایین:	130 و 100 سانتیمتر
–آرماتورØ20	بترتیب در بالا و پایین:	155 و 120 سانتیمتر
–آرماتورØ22	بترتیب در بالا و پایین:	170 و 130 سانتیمتر
–آرماتورØ25	بترتیب در بالا و پایین:	200 و 150 سانتیمتر

– سفره فوقانی آرماتور باید به کمک خرکهایی که مورد تائید مهندس ناظر می باشندو یا مطابق با نقشه های اجرایی ، درموقعیت مطلوب نگهداری گردد.

–درصورت ایجاد تغییرات احتمالی ومشکلات اجرایی باید دستگاه نظارت مطلع گردیده وهر گونه اقدام جدید باید با دستور کتبی ناظرانجام پذیرد.

–مسئولیت رعایت موارد ایمنی حین نصب وانجام هرگونه سیستم نگهدارنده موقت وازاین قبیل به عهده پیمانکار است .

–تمهیدات لازم ازقبیل پلیت گذاری ونبشی گذاری جهت نماسازی معماریبراساس نقشه های معماری درنظرگرفته شود .

–میلگردهادرهنگامنصب وبتنریزی بایددوراززنگ زدگی زیادوهرگونه خاک،روغن،چربی ویابوشش دیگری که چسبندگی آنهابه بتن راکاهش دهدباشد.

–ملات مصرفی بایدبه اندازه کافی رقیق ودارای ترکیب حجمی ۲۰۰ کیلوگرم سیمان در مترمکعب ملات باشد .

–T.O.F.=تراز روی فونداسیونT.O.B.=تراز روی تیر B.O.B.= تراز زیر تیر T.O.S.= تراز روی دال بتنی

–ضخامت پوشش بتن برای محافظت میلگردها،متناسب با نوع شرایط محیطی ،کیفیت بتن ونوع قطعه مورد نظر نباید ازمقادیر زیر کمتر باشد:

نوع قطعه	ملایم	متوسط	شدید	بسیارشدید	نوع شرایط محیطی
تیرها وستونها	۳۵	۴۵	۵۰	۶۵	۷۵
دالها، دیوارهاوتیرچه ها	۲۰	۳۰	۳۵	۵۰	۶۰
پوسته هاوصفحات پلیسه ای	۲۰	۲۵	۳۰	۴۵	۵۵
شالوده ها	۴۰	۵۰	۶۰	۷۵	۹۰

–مقادیر داده شده در جدول فوق را می توان در شرایط محیط معمولی به اندازه ۵ میلیمتر برای بتن های رده C40,C35آیین نامه آبا یا ۱۰ میلیمتر برای بتن های رده بالاتر کاهش داد مشروط به اینکه ضخامت پوشش به هر حال کمتر از ۲۰ میلیمتر نشود از طرف دیگر مقادیر فوق می بایست برای آرماتورها با قطر بیش از ۳۶ میلیمتر به اندازه ۱۰ میلیمتر افزایش داد.

–در دیوارهایی که دارای دو سفره آرماتور می باشد ، باید دو سفره مزبور به کمک قیدهایی به یکدیگر بسته شده و فاصله آنها تثبیت شود .

–در دالها و تیرها نباید سط* واریز افقی وجود داشته باشد .قطع و شروع مجدد بتن ریزی باید در وسط دهانه به عمل آمده و سط* واریز قائم باشد.

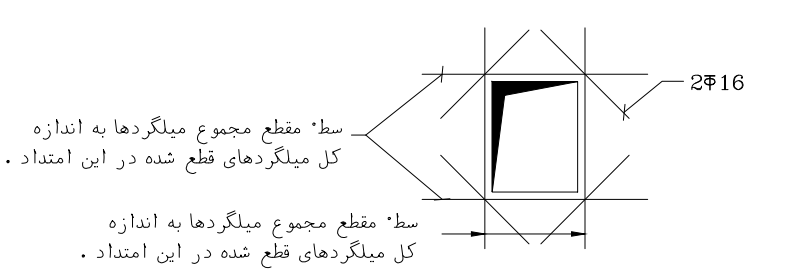
– تمام میلگردها باید به صورت سرد خم شوند . میلگردهایی که قسمتی از آنها در بتن درگیر می باشد ، نباید روی کار خم شوند ،مگر در صورتیکه در نقشه ها نشان داده شده باشد و یا مهندس ناظر اجازه چیرین کاری را بدهد .

– در موقع قالب بندی اجزای مختلف ، باید در محل تمام سوراخهای مورد نیاز برای سیم کشی ، نصب پیچهای مهاری و غیره ، جعبه یا قالب مناسب پیش بینی و اجرا گردد، بطوریکه از هر گونه تخریب و سوراخکاری بعدی احتراز به عمل آید . موقعیت سوراخها باید براساس نقشه های خاصی که به همین منظور توسط مهندس تاسیسات تهیه می شود ،تعیین گردد.

– تغییر در قطر و فواصل میلگردها باید با اجازه مهندس ناظر صورت پذیرد . دراعمال چنین تغییراتی ، باید فواصل حداقل و حداکثر میلگردها،که توسط آیین نامه های بتن توصیه شده است ، رعایت گردد.

– در مورد سوراخهای مهم در دیوارها و دالها ،نقشه تقویت اطراف سوراخها، در نقشه های اجرایی ارائه شده است . در مورد سوراخهای کم اهمیت که در مورد آنها جزئیات خاصی ارائه نشده است .

کلیه میلگردهایی که به سوراخ برخورد می نماید ،با زاویه ۹۰ درجه به داخل بتن خم شده و دور سوراخ طبق جزئیات زیر تقویت گردد.



– کلیه بتن هائی که قسمتی از آن در مجاورت هوای آزاد باشد و درزمستان در معرض یخ زدگی قرارداشته باشد باید دارای ماده هواساز CONPLAST–AEA ساخت کارخانه فوسیکو یا مشابه تائید شده

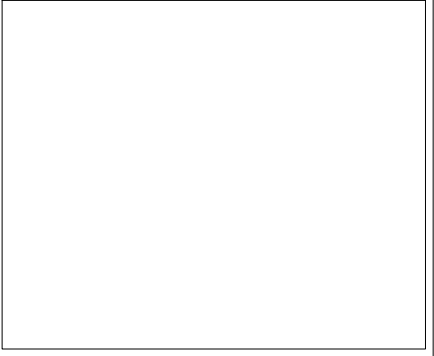
به میزان ساخت کارخانه فوسیکو یا مشابه تائید شده به میزان ۳۰ میلی لیتر (30C.C.) برای هرکیسه سیمان باشد.



توضیحات:

1-TOP OF BEAM=T.O.B.
2-TOP OF SLAB=T.O.S.
3-BOTTOM OF BEAM=B.O.B.
4-TOP OF TRUSS=T.O.T.
5-BOTTOM OF TRUSS=B.O.T.
6-DOUBLE JOIST =
7-JOIST =
8-DOUBLE JOIST = D.J.
9-T.B. = TIE BEAM
10-SPANDREL = SP.
11-EACH WAY = E.W.
12-EACH SIDE = E.S.
13-TOP @ BOTTOM = T.@B.

مهر – امضا – تاریخ



④	_____
③	_____
②	_____
①	_____
توضیح	DESCRIPTION

عنوان پروژه:

آشپزخانه کارخانه میهمان شهر کرد

کارفرما:

صنایع میهمان شهر کرد

عنوان نقشه:	مقیاس:	تاریخ:
توضیحات عمومی	AS SHOW	پاییز ۱۴۰۴
شماره نقشه:	نقشه:	تاریخ:
S-04 OF 21	ساز:	براساس
DWG. No.	FIELD	UNIT
موضوع ارسال:	تایید:	تایید:
طراحی:	توسعه:	کنترل:
مهندس:	مهندس:	مهندس:
DIGN:	DRAWN:	CHECK:
شماره پرونده:	کد کامپیوتری:	APP:
PROJ. NO.	DRAWING CODE:	

– ضخامت بتن کف که روی خاک می‌نشیند بطور کلی ۱۰ سانتیمتر است مگراینکه در نقشه‌های ساختمانی ضخامت و یا جزئیات دیگری مشخص شده باشد.

– در صورت لزوم و ناگزیر هنگام وقفه در کار بتن‌ریزی میتوان فقط در وسط‌دهانه آزاد تیر و یا سقف ، کلاف و شالوده‌های سراسری بتن ریزی را قطع کرد.ایجاد سطوب واریز افقی یا شیبدار در

اجزای گفته شده اکیدا ممنوع است .ایجاد سطوب واریز افقی یا شیبدار در اجزای گفته شده اکیدا ممنوع است .

– در محلهای قطع بتن‌ریزی از سط’ افقی همه اتصالات باید لایه‌ای از بتن بطوریکه دانه های سگی احاطه شده درملات پدیدار شوند برداشت و آنراکاملا مضرس و تمیز کرد. مضرس کردن سط’ بتن قطع شده بوسیله تیشه و قلمپا با شن پاشیدنSAND BLASTING پیش از ایکه ۵ روز از بتن‌ریزی گذشته‌باشد انجام میشود.

– پیش ازشروع مجدد بتن‌ریزی کلیه سطوب واریز باید کاملا از مواد ناخالص‌از قبیل گچ و خاک و … پاک شوند.

– میلگردهای لازم برای اتصال دیوارهای با مصالح’ بنائی به اسکلت بتن آرمه‌ساختمان باید در شالوده کار گذاشته شوند. همچنین ورق های لازم برای اتصال دیوارهای با مصالح’ بنائی با اسکلت بتن آرمه ساختمان باید در آن سمت ستون‌ها که دیوار به آن متکی می باشد کار گذاشته شوند.

–حداکثر نسبت آب به سیمان وحدافل مقاومت مشخصه‌مطابق جدول زیر می باشد :

شرایط محیطی	حداکثر نسبت آب به سیمان	حداقل مقاومت مشخصه <i>f_{cu}</i> (Kg/cm ²)
بتن آب بند:الف-درمعرض آب شیرین	۰٫۵	۳۰۰
بتن درمعرض یخ زدن وآب شدن درشرایط مرطوب،ترو خشک شدن مکرر یامواد شیمیایی یخ زدا	۰٫۴۵	۳۵۰
برای حفاظت دربرابر خوردگی درسازه‌های‌بتن‌آرمه‌ای‌که درمعرض کلریدهای ناشی از مواد شیمیایی یخ زدا،نمک، آب شور، آب‌لبشوره،آب‌دریاباترشد،موادمزبورقراردارند	۰٫۴	۴۰۰

– شن و ماسه مصرفی در ساخت بتن می بایست کامل‌التمیز و عاری از هر نوع مواد اضافی و مضر به حال بتن باشند .

– آب مصرفی در ساخت بتن می بایست شیرین و عاری از مواد مضر به حال بتن باشد .

– افزودن هر نوع مواد اضافی به بتن بدون تایید و تصویب دستگاه نظارت ممنوع می باشد .

– در صورت لزوم و هنگام وقفه در کار بتن ریزی می توان فقط در فاصله ۱٫۴ تا ۱٫۳ دهانه آزاد سقف و شناز و شالوده های سراسری بتن ریزی را قطع نموده و ضمنا ایجاد سطوب واریز افقی و اجرا فوق الذکر اکیدا ممنوع می باشد .

– قبل از شروع بتن ریزی مجدد کلیه سطوب واریز باید از مواد ناخالص از قبیل گچ و خاک عاری باشد .

–علاوه بر نکات فوق در اجرای کارهای بتنی باید تمام مقررات مبحث نهم رعایت شود.

– مشخصات مکانیکی مصالح فولادی

OBJECT	STANDARD	MINIMUM YIELD STRESS (Kg/cm2)	MINIMUM ULTIMATE STRENGTH (Kg/cm2)	REMARK
STEEL PLATE	DIN 59200	2400	3700	ST-37-2 DIN 17100
I – PROFILE	DIN 1025 BL.5	2400	3700	ST-37-2 DIN 17100
CHANNELS	DIN 1026	2400	3700	ST-37-2 DIN 17100
ANGELS	DIN 1028	2400	3700	ST-37-2 DIN 17100
BARS FOR SAG ROD	IRSI	2400	3700	PLAIN BAR TYPE A۱
HIGH STRENGTH BOLTS (8.8)	DIN 267 BL.3	6400	8000	BOLT 8.8 ACCORDING TO DIN OR SIMILAR
WELDING ELECTRODE	AWS E6013	3600	5000	AMA-2000 FOR FILLET WELDING
	AWS E7024	3800	5500	AMA-1118k FOR GROOVE WELDING

– الکترودها می بایست قبل از مصرف ۲ ساعت داخل خشک کن نگهداری شوند.

– جوشهای شیاری باید تحت آزمایشهای غیر مخرب از نوع اولتراسونیک یا پرتونگاری قرار گیرند.

– رواداریهای ساخت و نصب اسکلت فولادی مطابق استانداردهایبرنامه و بودجه وسازمان‌استانداردهای **AISC**انتخاب می گردد.

ساخت و نصب

– جوشکاری باید طبق نقشه و کاملا مطابق با ابعاد مشخص شده توسط جوشکاران ماهر انجام گردد.

– برش ورق ها تا ضخامت ۱۵ میلیمتر با گیوتین بلامانع می باشد. کلیه لبه های برش خورده ورق فولادی بایستی با ابزار سنگ صاف و تمیز شوند و لبه های تیز آنها بصورت ۴۵ درجه به ضلع ۱ سانتیمتر برش داده شوند .

– ساخت و جوشکاری سازه های فلزی (ستونها ، پل های جرقئیل ، تیرهای اصلی و فرعی ، بادبندها و غیره) میبایستی در کارگاه مجهز برای ساخت اسکلت فلزی طبق نقشه ها و مشخصات فنی انجام پذیرد .

–بیمانکار موظف است نقشه های ساخت (WORK SHOP DRAWING) را براساس نقشه های سازه های فلزی مشاور تهیه و پس از کنترل مهندسین مشاور و نائید نسبت به برش و ساخت اقدام نماید .

<div><div><div><div><div></div></div></div><div><div><div></div></div><div><div></div></div></div></div></div>
<div>مهندسین مشاور ماهپور نقش آموخت پارسی</div>
LEGEND :

توضیحات:

1-TOP OF BEAM=T.O.B.
2-TOP OF SLAB=T.O.S.
3-BOTTOM OF BEAM=B.O.B.
4-TOP OF TRUSS=T.O.T.
5-BOTTOM OF TRUSS=B.O.T.
6-DOUBLE JOIST =
7-JOIST =
8-DOUBLE JOIST = D.J.
9-T.B. = TIE BEAM
10-SPANDREL = SP.
11-EACH WAY = E.W.
12-EACH SIDE = E.S.
13-TOP @ BOTTOM = T.@B.

مهر – امضا – تاریخ

 	
 	
 	
 	
 	
 	
 	
 	
 	
 	
 	
DESCRIPTION	توضیح

عنوان پروژه:

آشپزخانه گارخانه میهمان شهر کرد

کارفرما:

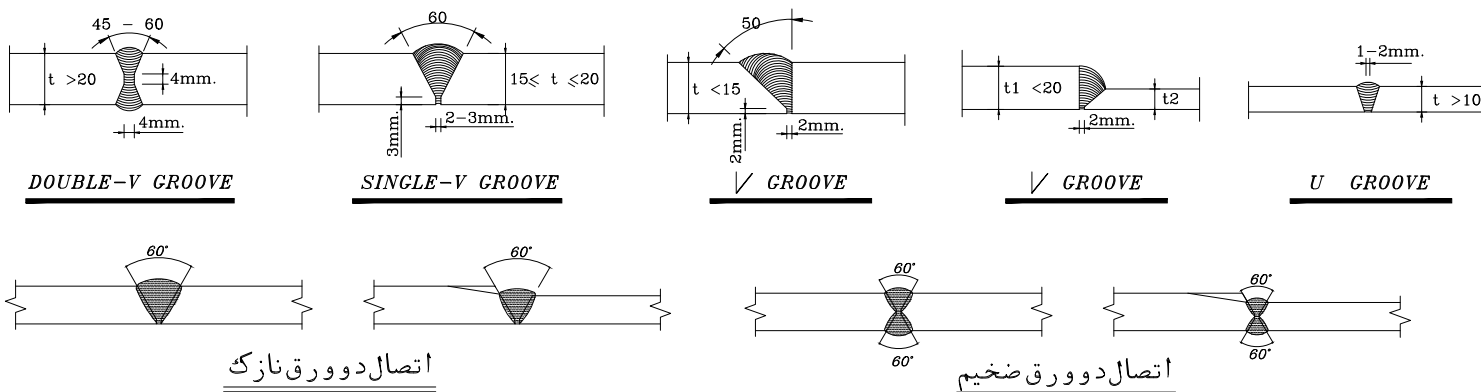
صنایع میهمان شهر کرد

عنوان نقشه:	مقیاس:	تاریخ:
توضیحات عمومی	AS SHOW	بامهر ۱۴۰۴
شماره نقشه:	نقشه:	SCALE:
S-05 OF 21	سازو	براسند
UNIT	FIELD	DWG. No.
موضوع ارسال:	معماری	معماری
<input type="checkbox"/>	<input type="checkbox"/>	<input type="checkbox"/>
طراح:	توسمه:	کنترل:
مهندس	مهندس	مهندس
گورن مصبی	گورن مصبی	گورو سازو
DIGN:	DRAWN:	CHECK:
شماره پرونده:	کد کامپیوتری:	APP:
DRAWING CODE:	PROJ. NO.	

- قبل از جوشکاری باید سطوب مورد نظر از مواد زائد (گرد و خاک ، زنگ زدگی ، رنگ و غیره) کاملاً پاک شود.
- جوشکاری بطور کلی در درجات حرارت زیر صفر درجه سانتیگراد خصوصاً در جریان باد ممنوع است . در صورتیکه جریان هوا یک‌واخت و ثابت بوده و بتوان سطوب مجاور محل جوشکاری را به شعاع حداقل ۱۰ سانتیمتر با وسایل مناسب بنحوی گرم کرد که با دست کاملاً محسوس باشد و این درجه حرارت در تمام مدت جوشکاری حفظ شودمی توان در هوای تا ۵- درجه زیر صفر جوشکاری کرد .
- شدت جریان برای الکتروود AkA۱۱۸۱ به قطر ۶ میلیمتر میبایستی بین ۳۰۰ - ۳۶۰ آمپر و برای الکتروود تیپAk۲۳به قطر۵ میلیمتر بین ۲۴۰/۱۸۰ آمپر و برای الکتروود تیپ ۲۰۰۰ برابر ۱۶۰-۲۱۰ آمپر باشد.
- سط* جوش باید عاری از شیار ، قسمت های برآمده ، سوختگی و گودی درز باشد.
- چنانچه جوشکاری در بیش از یک پاس انجام شود قبل از برداشتن پوسته و پاک کردن آن با برس سیمی هرگز نباید پاس بعدی شروع شود .
- جوشکاری باید بنحوی انجام گیرد که قطعات مربوطه از شکل اصلی خارج نشده و از تاب خوردگی و خم درز عاری باشد.
- کارفرما و مهندسین مشاور (دستگاه نظارت) در هر موردی که لازم بدانند میتوانند جوشهای انجام شده را تحت آزمایش قرار دهد.
- مشخصات فنی و عمومی کارهای اسکلت فلزی سازمان برنامه و بودجه نشریه شماره ۵۵ - بخش ۷ میبایستی رعایت گردد.

- حداقل ضخامت جوش میبایستی طبق آنچه در نقشه ها منعکس شده است باشد. در محل هایی که ضخامت جوش در نقشه معین نشده است حداقل ضخامت جوش می بایست معادل ۰.۸ ضخامت نازکترین قطعه متصل شونده باشد.

 - طریقه جوشکاری نفوذی قطعات با ضخامت های مختلف بشرط ذیل می باشد.



- نصب صفحات زیر ستون - صفحات زیر ستون باید بوسیله گوه های مناسب روی بتن پی قرار گرفته و قبل از میزان کردن و شاقولی نمودن ستونها و ریختن و گرفتن گروت زیر صفحه و داخل حفره ها نباید گوه ها را برداشت . صفحه زیر ستون باید از ورقی که ضخامت آن در نقشه مشخص شده است تهیه گردد . بهم جوش دادن ورق های با ضخامت نازکتر بمنظور بدست آوردن ضخامت لازم مجاز نمی باشد . صفحات زیر ستون باید بمنظور خروج هوا هنگام گروت ریزی طبق نقشه دارای سوراخ باشد .

- اتصال قطعات - محل قرار گرفتن و تراز کلیه قطعات باید دقیقاً طبق نقشه باشد . غیر از اتصالات موقت هیچ اتصالی نباید قبل از آنکه قطعات مربوط به آن مورد موافقت مهندسین مشاور (دستگاه نظارت) قرار گرفته باشد اجرا گردد .

- خطا های مجاز - انحراف قطعات فلزی در موارد مختلف نباید بیش از مقادیر مندرج در جدول ۷-۲-۳ الف و ب) مشخصات فنی عمومی کارهای ساختمانی سازمان مدیریت و برنامه ریزی کشور باشد.

 - بستن موقت - در موقع نصب بمنظور جلوگیری از تغییر شکل اسکلت فلزی و بدلائل ایمنی باید در مواقع لزوم از پایه هاو مهارهای موقت استفاده نمود . پایه ها و میله های مهار موقت باید تا هنگامیکه شرایط فنی و ایمنی برداشتن آنها اجازه ندهد ، در محل خود باقی بمانند .

- بولت ها قبل از مصرف میبایستی به تایید مه دس مشاور (دستگاه نظارت) برسد و نمونه آنها قبلاً مورد آزمایش (کششی) قرار گرفته باشد .

- به هنگام ساخت تیرهای حمال و خرپاها ، خیز منفی در قطعات باید به گونه ای در نظر گرفته شود که تیر یا خرپا پس از نصب و تحت بار مرده ، خیز صفر داشته باشد . خیز منفی خرپاهای ۲۴ متری برابر ۵ میلی متر می باشد .

رنگ آمیزی روی کارهای فلزی

شامل :

۱- زنگ زدایی با روش ماسه پاشی (سندبلاست) مطابق با استاندارد شماره د SIS055900 کشور سوئد در حد $SA2\frac{1}{2}$

۲- اجرای یک دست لایه اولیه (PRIMER) از جنس زینک کرومات با رال

۳- اجرای یک دست لایه میانه (INTERMEDIATE) از جنس رنگ آلکیدی با رال

۴- اجرای یک دست لایه نهائی (FINAL) از جنس رنگ آلکیدی با رال

ضخامت فیلم خشک رنگ آمیزی در پایان کار نبایستی از ۱۲۰ میکرون کمتر باشد.

رنگ آمیزی روی کارهای فلزی باید روی سطوب خشک و تمیز طبق مشخصات انجام شود . روی جوش ها را قبل از کندن پوسته و بازبینی دقیق و موافقت دستگاه نظارت نباید رنگ زد .

قبل از نصب کلیه رنگ کاری های لازم روی سطوحی که رنگ زدن قبل از جوشکاری انجام میشود باید بفاصله ۵ سانتیمتر از محل جوش متوقف گردیده و پس از اتمام جوشکاری بقیه آن انجام شود.

سطوحی که در داخل بتن قرار میگیرد نباید بهیچوجه رنگ زده شوند و از اغشته شدن آن به رنگ و روغن نیز باید جلوگیری نمود.

 قطعاتی که پس از نصب دسترسی به آنها ممکن نباشد باید

قبل از نصب رنگ آمیزی شوند . پس از نصب قطعات بایدقسمتهائی که رنگشان آسیب دیده همراه بامحل جوشکاری ها ، بیج ها و مهره ها و تمامی قسمتهائی که رنگ زده نشده است با

زدنرنگ و رنگ انتخابی رنگ آمیزه شوند .نوع و شماره رنگ می بایستی با نظر مه دس مشاور انتخاب گردد.

حداقل ضخامت رنگ آمیزی قطعات فولادی در شرایط محیطی مختلف

شرایط محیطی	آماده سازی سطح فولاد	نوع و ضخامت رنگ	قطعه فولاد در داخل دیوار و نازک کاری	قطعه فولادی بصورت روباز	قطعه فولادی در معرض شرایط جوی
متعدّل ^(۱)	Sa1.5	۴۰ میکرون ضد زنگ (رنگ آلکیدی فنی از روی)	۴۰ میکرون آستر آلکیدی فنی از روی	۴۰ میکرون آستر آلکیدی فنی از روی	۴۰ میکرون لایه میانی آلکیدی
سخت ^(۲)	Sa2.5	۴۰ میکرون آستر اپوکسی فنی از روی	۴۰ میکرون آستر اپوکسی فنی از روی	۴۰ میکرون آستر اپوکسی فنی از روی	۴۰ میکرون رویه آلکیدی
سخت و بسیار ساینده ^(۳)	Sa3	۴۰ میکرون آستر اپوکسی فنی از روی	۴۰ میکرون آستر اپوکسی فنی از روی	۴۰ میکرون آستر اپوکسی فنی از روی	۴۰ میکرون رویه اپوکسی

۱) آب و هوایی با رطوبت نسبی متوسط کمتر از ۵۰%

۲) آب وهوایی با رطوبت نسبی متوسط بیش از ۸۰%

۳) آب وهوایی با رطوبت نسبی متوسط بیش از ۸۰% همراه با بخار کلر یا نظایر آن.

۴) در صورتیکه دستورالعمل رنگ آمیزی توسط کارشناس ذیصلاح تهیه شود، میتوان از شرایط جدول فوق عدول نمود.

۵) صفحاتی که قرار است در اتصال اصطکاکی رویهم قرار گیرند، نباید رنگ شود، فقط به لایه ای در حد میکرون به عنوان رنگ انبارداری نیاز می باشد.

۹- در مواردیکه استفاده از جوش سربالا و یا جوش قائم اجتناب ناپذیر است استفاده از الکترودهای مربوط

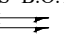
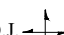

جوشکاری ، ساخت کارخانه آما الزامی است .



**مهندسین مشاور
ماهپور نقش
آموت پارسی**

LEGEND :

توضیحات:

- 1-TOP OF BEAM=T.O.B.
- 2-TOP OF SLAB=T.O.S.
- 3-BOTTOM OF BEAM=B.O.B.
- 4-TOP OF TRUSS=T.O.T.
- 5-BOTTOM OF TRUSS=B.O.T.
- 6-DOUBLE JOIST = 
- 7-JOIST = 
- 8-DOUBLE JOIST = D.J. 
- 9-T.B. = TIE BEAM
- 10-SPANDREL = SP.
- 11-EACH WAY = E.W.
- 12-EACH SIDE = E.S.
- 13-TOP @ BOTTOM = T.@B.

مهر - امضا - تاریخ

④	_____
③	_____
②	_____
①	_____
شرح	DESCRIPTION

عنوان پروژه:

آشپزخانه کارخانه میهمان شهر کرد

کارفرما:

صنایع میهمان شهر کرد

عنوان نقشه:		توضیحات عمومی	
تاریخ:	مقیاس:	AS SHOW	پایز ۱:۴۰
DATE:	SCALE:	DRAWING TITLE:	
شماره نقشه:		S-06 OF 21	
UNIT:	FIELD:	DWG. No.	
موضوع ارسال:			
<input type="checkbox"/> تصدیق <input type="checkbox"/> تصویب <input type="checkbox"/> کنترل <input type="checkbox"/> تصویب <input type="checkbox"/> تصویب <input type="checkbox"/> تصویب			
طراحی:	توسعه:	کنترل:	تصویب:
کیران مصبی	کیران مصبی	کیران سازا	کیران سازا
DIGN:	DRAWN:	CHECK:	APP:
شماره پرونده:	کد کامپیوتری:	DRAWING CODE:	
PROJ. NO.			

-علاوه بر انطباق کامل مشخصات مصالح مصرفی با استانداردهای STMو ضوابط روشهای ساخت قطعات در انطباق با AWS D1.1باید ضوابط و مقررات آئین نامه ASIC و آئین نامه های داخلی از جمله

-نشریات شماره ۲۰،۲۱،۲۲،۲۳،۲۴،۲۶ سازمان مدیریت و برنامه ریزی کشور نیز مراعات گردد.
پس از تهیه مصالح یا پیش از آن باید با انجام آزمایشهای مربوطه توسط مراجع شناخته شده

و ذیصلاح نسبت به اخذ گواهی انطباق با مشخصات فنی توسط پیمانکار اقدام شود.

- فولادهای مصرفی باید عاری از هر نوع عیب سطحی و یا درونی که موجب کاهش استحکام و یا دوام آنها می شود و یا در نما و یا سطوب ظاهری اثر می گذارد باشند .

x آزمایشات زیر برای تعیین مشخصات و کنترل کیفیت فولاد می بایست انجام پذیرد .

- آزمایش استحکام کششی و ازدیاد طول نسبی .
- آزمایش خمشی سرد .
- آزمایش ترکیبات شیمیایی فولاد .
- آزمایشات لازم می بایست برای هر ده تن از فولاد مصرفی انجام پذیرد .

- اتصالات خاص و دیافراگم ها می بایست دقیقاً مطابق نقشه های اجرایی کنترل و اجرا شود .

- پیمانکار موظف است برای حفظ ایستایی اسکلت فلزی درحین اجرای ساختمان از بادبندهای موقت استفاده نماید .

- قبل از رنگ آمیزی روی قطعات فلزی باید آنها را کاملاً خشک کرد و سطوب آنها را از هر گونه زنگ خوردگی و آلودگی های دیگر به کمک برس سیمی و شن پاشی با فشار زیاد یا روشهای دیگر پاک کرد .

- قبل از رنگ آمیزی کلبه قطعات ساخته شده می بایست مورد بازدید کامل و دقیق قرار گیرد تا چنانچه عیوبی مشاهده شد به رفع آن قبل از رنگ آمیزی اقدام به عمل آید .

- قسمت هایی از اسکلت که قرار است در بتن مدفون گردند نباید رنگ آمیزی گردند .

- قسمت هایی از اسکلت که قرار است جوشکاری شود تا فاصله مناسب از محل جوش کاری نباید رنگ آمیزی شود .

- رنگ آمیزی قطعاتی که پس از نصب غیرقابل دسترس خواهد بود باید حتماً قبل از مونتاژ انجام پذیرد .

- سطوب جوشکاری ها باید کاملاً خشک بوده و از جوشکاری در هوای بارانی و یا برفی جدا خودداری شود .

- ادامه جوشکاری در دنباله جوشی که قبلاً انجام شده است باید با ذوب کردن انتهای جوش قبلی پیش از جوشکاری جدید انجام گیرد و اگر لازم باشد روی نواری از جوش جدید انجام گیرد .

- سطّ خارجی جوش موجود باید از هرگونه مواد زاید پاک گردد .

- جوشکاری در درجه حرارت کمتر از صفر مجاز نیست و در دمای بین صفر تا ۱۰ درجه باید اطراف نوار جوش باعرض ۷ سانتیمتر تا حدی که دست را نسوزاند قبلاً گرم شود .

- جوشکاری حتی المقدور در حالت تراز و افقی انجام گیرد و همواره انتهای دیگر قطعه جهت تغییرات ناشی از اثر تغییر دما در هنگام جوشکاری آزاد نگه داشته شود .

- اگر برای استقرار مورد نیاز جوشکاری از خال جوش با الکتروتود استفاده شده باشد قبل از جوشکاری نهایی باید خال جوش ها را کاملاً از سربار پاک کرد .

- جوشکاری با ضخامت کمتر یا بیشتر از ارقام درج شده در نقشه به هیچ وجه مجاز نمی باشد .

-الکترودهای جوشکاری باید دارای سطحی عاری از روغن و زنگ زدگی باشد و در هر صورت کلبه مصالح جوشکاری را باید در بسته های غیرقابل نفوذ رطوبت و در انبارهای کاملاً خشک و مجهز به هواکش نگهداری کرد.

-الکترودهای جوشکاری باید عاری از عیوب ظاهری بوده به نوعی که پوشش آنها نباید به علت رطوبت یا ضربه صدمه ببیند .

-اتصال و یا وصله در ستونها و تیرها غیر از محل هایی که در جزئیات ترسیمی و نقشه های اجرایی مشخص شده اکیداً ممنوع می باشد .

-کلبه جوشهای نفوذی میبایست ۱۰۰٪تست U.T شود-کلبه جوشهای گوشه میبایست ۱۰۰٪تستV.Tو ۸۰٪تست P.T انجام شود -حداکثر ضخامت گروت مصرفی در زیربیس پلیت ها ۵cmمیباشد

-علاوه بر نکات فوق در اجرای کارهای فولادی باید تمام مفاد مبحث دهم مورد رعایت قرار گیرد.همچنین در اجرای جوش بایستی تمام مفاد آیین نامه جوشکاری ایران مورد رعایت قرار گیرد.

-در صورتیکه پس از تهیه مصالح ودر هر مرحله ازکار عدم انطباق مشخصات فنی با مواد بکار رفته مشخص شود ، پیمانکار موظف است به هزینه خود نسبت به تعویض قطعه و اصلاح مورد اقدام نماید.

(بدیهی است کارفرما می تواند راساً نسبت به بررسی انطباق مشخصات فنی اقدام نماید).

-باید حتی الامکان قطعات اسکلت فلزی درکارخانه ساخته شوند و همچنین لازم است شناسنامه ای شامل مشخصات مواد و مصالح مصرفی ، روشهای انجام کار و عملیات انجام شده بر روی قطعات و نتایج بررسی خطاهای ابعاد و نتایج بررسی و آزمایش جوشکاری ها (شامل روشهای اولتراسونیک و یا پرتو گاما) تهیه شود.

-لازم به ذکر است که عکس برداری از جوشهای نفوذی نه به صورت تصادفی بلکه در تمام موارد باید انجام شود.

-به منظور اعمال نظارت بر حسن اجرا و ساخت قطعات در کارخانه دستگاه نظارت در کارخانه مستقر خواهد شد و بر روند اجرای عملیات نظارت خواهد داشت .

-در شناسنامه هر قطعه انطباق هر قطعه با مشخصات فنی و صحت روال عملیات ساخت به تائید رئیس کارخانه و کارشناس مسئول (کنترل کیفی)و دستگاه نظارت خواهد رسید.

-در صورتیکه پیمانکار تغییر در برخی جزئیات و یا مشخصات را ضروری تشخیص دهد باید پیش از اقدام نسبت به اخذ تائید کتبی از مهندسین مشاور اقدام کند وگرنه هیچگونه تغییری مجاز نخواهد بود.

-رعایت کلبه مشخصات جوش های مندرج در نقشه ها (طول، ضخامت، فواصل) الزامی است .

-روش استاندارد تعیین مشخصات و کیفیت جوشکاری و مهارت جوشکاری بایست بر اساس کلبه ضوابط جوشکاری سازمان استاندارد و تحقیقات صنعتی یا استاندارد و یا سایر استانداردهای مورد تائید دستگاه نظارت انتخاب و عمل گردد .

-در جوش های نفوذی GROOVE WELD رعایت یخ های مورد نیاز، میزان نفوذ.....جهت تامین مشخصات مندرج در نقشه هاو W.P.S.تایید شده الزامی میباشد.کلبه جوشهای نفوذی GROOVE WELD

میبایست با یکی از روش های متداول X-RAY یا التراسونیک مطابق ضوابط سازمان استاندارد و تحقیقات صنعتی AWS و با تائید دستگاه نظارت کنترل گردد .

-محل جوشکاری میبایست عاری از هر گونه مواد زیان آور زنگ زدگی و.... باشد.کلبه سوراخ های لازم جهت پیچ میبایست با روش های تائید شده توسط دستگاه نظارت تعبیه گردند .

-الکترودهای مصرفی باید کاملاً خشک باشد.جوشکاری در معرض کوران هوا غیر مجاز می باشد.

-سازنده میباید روش جوشکاری قطعات در کارخانه و کارگاه را جهت تائید کارفرما ارائه نموده و تا دریافت تائیدیه ،مجاز به هیچگونه عملیات جوشکاری نمیباشد.

-حداکثر مقدار برآمدگی جوش در اتصالات لب به لب 3mm است.

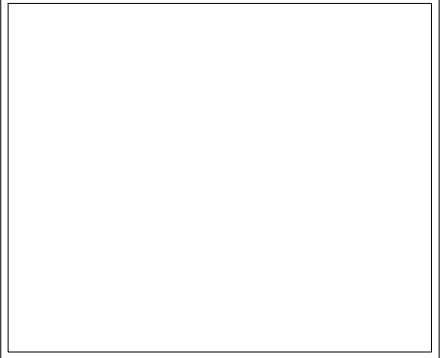
-در جوشهای تحت کشش هیچگونه تخلخل مجاز نمی باشد.

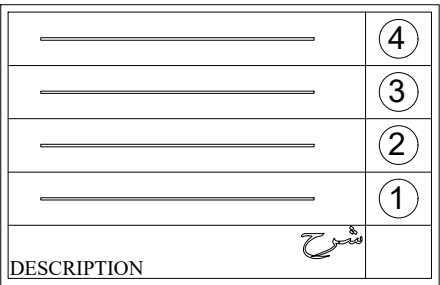
<div style="text-align: center;">  <p>مهندسی مشاور ماهپور نقش آموزش پارسی</p> </div>
LEGEND :

توضیحات:

1-TOP OF BEAM=T.O.B.
2-TOP OF SLAB=T.O.S.
3-BOTTOM OF BEAM=B.O.B.
4-TOP OF TRUSS=T.O.T.
5-BOTTOM OF TRUSS=B.O.T.
6-DOUBLE JOIST =
7-JOIST =
8-DOUBLE JOIST = D.J.
9-T.B. = TIE BEAM
10-SPANDREL = SP.
11-EACH WAY = E.W.
12-EACH SIDE = E.S.
13-TOP @ BOTTOM = T.@B.

مهر- امضا- تاریخ

<div style="text-align: center;">  </div>
--

<div style="text-align: center;">  </div>

عنوان پروژه:
آشپزخانه کارخانه میهمان شهر کرد
کارفرما:
صنایع میهمان شهر کرد

عنوان نقشه:	مقیاس:	تاریخ:
توضیحات عمومی	AS SHOW	پاییز ۱۴۰۴
شماره نقشه:	نقشه:	SCALE:
S-07 OF 21	سازو	براسند
موضوع ارسال:	UNIT	FIELD
طراحی:	ترسیم:	کنترل:
گوران مصبی	گوران مصبی	گوران سازو
شماره پرونده:	DRAWN:	CHECK:
DRAWING CODE:	PROJ. NO:	APP:

-محل نشستن ستونها روی بیس پلیت ها باید کاملاً صاف و سنگ خورده باشد تا هنگام نصب ستونها کاملاً روی بیس پلیت تکیه نماید.

-اطلاعات آرایه شده در خصوص روش جوشکاری عمومی بوده و اطلاعات W.P.S. تأیید شده توسط دستگاه نظارت در اولویت می باشد.

-جهت رگلاژی بیس پلیتها با هماهنگی دستگاه نظارت از چهارمهره در زیر صفحه ستونها استفاده گردد.

-پیمانکار موظف است در ارائه ابعاد دقیق گاست پلیت ها در نقشه های شاپ در اینگ محدودیت های اعلام شده در نقشه های ارائه شده را لحاظ نماید.

-در صورتست جوش های مختلف منطبق با نشریه شماره ۲۲۸(سازمان مدیریت و برنامه ریزی کشور-دفتر امور فنی و تدوین معیارها) لحاظ گردد.

کلیه پروفیلهای بکار رفته در نقشه ها منطبق با پروفیلهای اشتال می باشد.

-برای سطوح تماس اتصالات اصطحکاکی می بایستی شرایط لازم در استاندارد AISC و مقررات ملی ساختمان مباحث دهم و یازدهم رعایت گردد.

-جهت ساخت ستونها و تیرها و بادبندها و خرابای اصلی میانی از FIXTURE(شابلن) استفاده گردد تا از هر گونه اعوجاج و تغییر شکل در حین ساخت جلوگیری بعمل آید.

-جهت جوشکاری ستونها و تیرها و بادبندها و خرابای اصلی میانی جوشکاری نباید قطعه را با زور (پرس) وارد شابلن کرده و جوشکاری نماییم تا تنشهای حبس شده در قطعات بوجود نیاید.

-میزان ست شدن پیچ و مهره بر اساس ضوابط مندرج در AISC و مقررات ملی ساختمان مبحث دهم ملاک عمل می باشد. و این کار می بایستی توسط آچار ترک متر صورت پذیرد.

-وصله در اعضای اصلی بادبندها مجاز نمی باشد.

- برای ساخت اسکلت فلزی لازم است که کلیه ابعاد و اندازه های داده شده کنترل شود و زمان برش آهن هابه اندازه های داده شده در نقشه ها کاملاً توجه نموده تا از پرت آهن جلوگیری گردد.

-در کلیه وصله ها میبایست قبل از جوش ورق وصله خود پروفیل به یکدیگر کامل جوش شود.

-حد المقذور کلیه جوشکاری ها و اتصالات ک سول کوتاه تا ۱٫۲ متر در کف انجام شود.

-جوشکاری ستونها به نوبت وبه شکل متقارن انجام ببذیرد تا ستون ساخته شده دچار پیچش و خمش ناشی از جوشکاری نشود رعایت این مطلب الزامی است وپس از برپا داشتن ستون نمیبایست توسط جک یاتیفور ستون را راست نمود.

-توجه داشته باشید که کار همانند نقشه ها ساخته شود و هرگونه تغییری ولو ساده بایستی با مدیر پروژه هماهنگ شده و تمامی نقشه های مربوطه بار دیگر کنترل شود.

-توجه شود آکسهای نشان داده شده در صفحات ستونها منطبق بر آکس ستونهای متناظر خود باشند.

-پس از بتن ریزی حد اکثر تا سه روز صفحات ستون میبایست با ملات کروت رگلاژ شده و علاوه بر ترازنمودن قبل از نصب ستونها بهتر است نبشی یکی از ورقهای پای ستون به صفحه ستون جوش شود

تا هنگام نصب نیازی به کنترل آکس ستون نبوده واز مشکلات دیگر جلوگیری شود.

-قبل از نصب ستونها میبایست مهره ها و بولتها به صفحه ستون جوش شود.

-طول خطوط جوش به شرح زیر می باشد

الف . ستونها

ب . تیرها

۱۰۰% طول ورقها به یکدیگر(سراسری)

۱۰۰% طول ورقهای جان به بالها

۱۰۰% طول ورقهای محل اتصال تیربه ستونها

۱۰۰% طول لچکی ها در محل اتصال ستون به صفحه ستون

-بعد جوش برابر ۷۵% نازکترین ورقهایی که باید به یکدیگر جوش شوند می باشد.

- استفاده از دینام ورکتی فایر توصیه می شود.

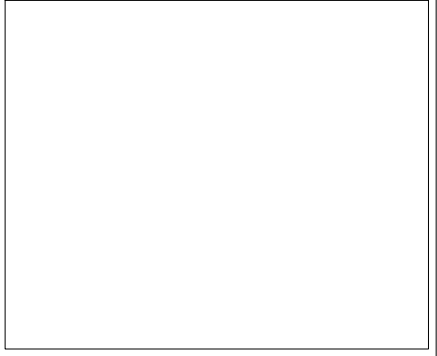


LEGEND :

توضیحات:

1-TOP OF BEAM=T.O.B.
2-TOP OF SLAB=T.O.S.
3-BOTTOM OF BEAM=B.O.B.
4-TOP OF TRUSS=T.O.T.
5-BOTTOM OF TRUSS=B.O.T.
6-DOUBLE JOIST =
7-JOIST =
8-DOUBLE JOIST = D.J.
9-T.B. = TIE BEAM
10-SPANDREL = SP.
11-EACH WAY = E.W.
12-EACH SIDE = E.S.
13-TOP @ BOTTOM = T.@B.

مهر - امضا - تاریخ



④	_____
③	_____
②	_____
①	_____
شرح	DESCRIPTION

عنوان پروژه:

آشپزخانه کارخانه میهمان شهر کرد

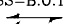


کارفرما:

صنایع میهمان شهر کرد

عنوان نقشه:	توضیحات عمومی	مقیاس:	تاریخ:
AS SHOW		۱:۱	۱۴۰۴
DATE:	SCALE:	DRAWING TITLE:	
۱۴۰۴	۱:۱	شماره نقشه:	
متریک	سانتی	S-08 OF 21	
UNIT	FIELD	DWG. No.	
معماری	سازه	مکانیک	برق
سازه	مکانیک	برق	آب و فاضلاب
طراحی:	توسعه:	کنترل:	تصویب:
مهندس معماری	مهندس مکانیک	مهندس سازه	مهندس سازه
DIGN:	DRAWN:	CHECK:	APP:
شماره پرونده:	کد کامپیوتری:	PROJ. NO.	DRAWING CODE:

LEGEND :

توضیحات

- 1-TOP OF BEAM=T.O.B.
- 2-TOP OF SLAB=T.O.S.
- 3-BOTTOM OF BEAM=B.O.B.
- 4-TOP OF TRUSS=T.O.T.
- 5-BOTTOM OF TRUSS=B.O.T.
- 6-DOUBLE JOIST = 
- 7-JOIST = 
- 8-TWO WAY SLAB = 
- 8-DOUBLE JOIST = D.J.
- 9-T.B. = TIE BEAM
- 10-SPANDREL = SP.
- 11-EACH WAY = E.W.
- 12-EACH SIDE = E.S.
- 13-TOP @ BOTTOM = T.@B.

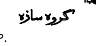
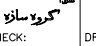
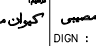

مهر - امضا - تاريخ

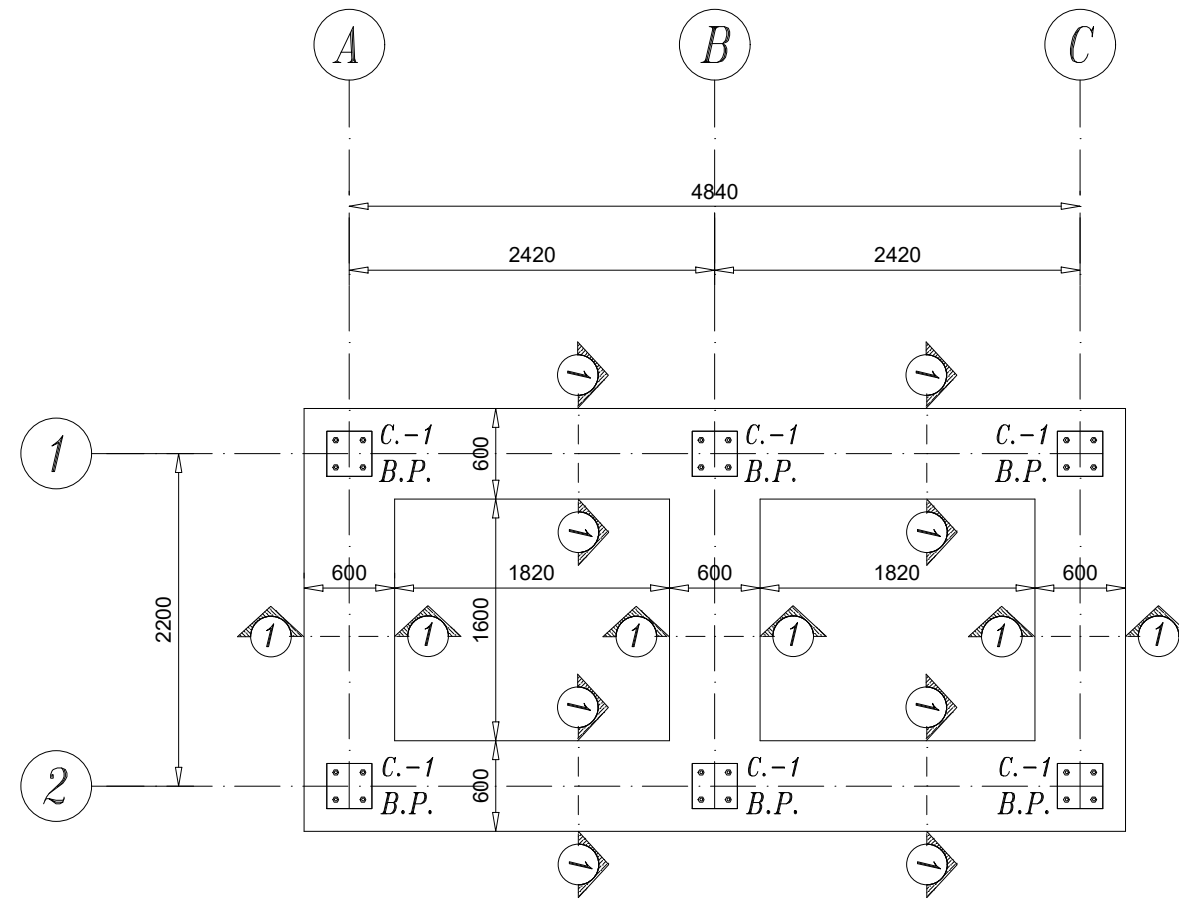
DESCRIPTION REV.

آشپزخانه گادرخانه سیمان شهرکرد
Sr.No:

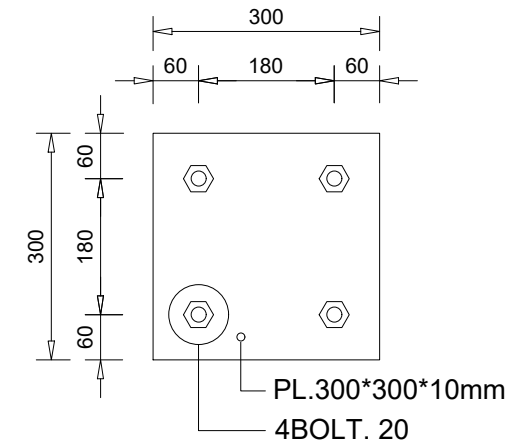
صنایع سیمان شهرکرد

DATE: 1404/06/16 AS SHOW DRAWING TITLE: جزئیات اجرایی شاسی چهار آندیزخانه
SCALE: S-10 OF 21

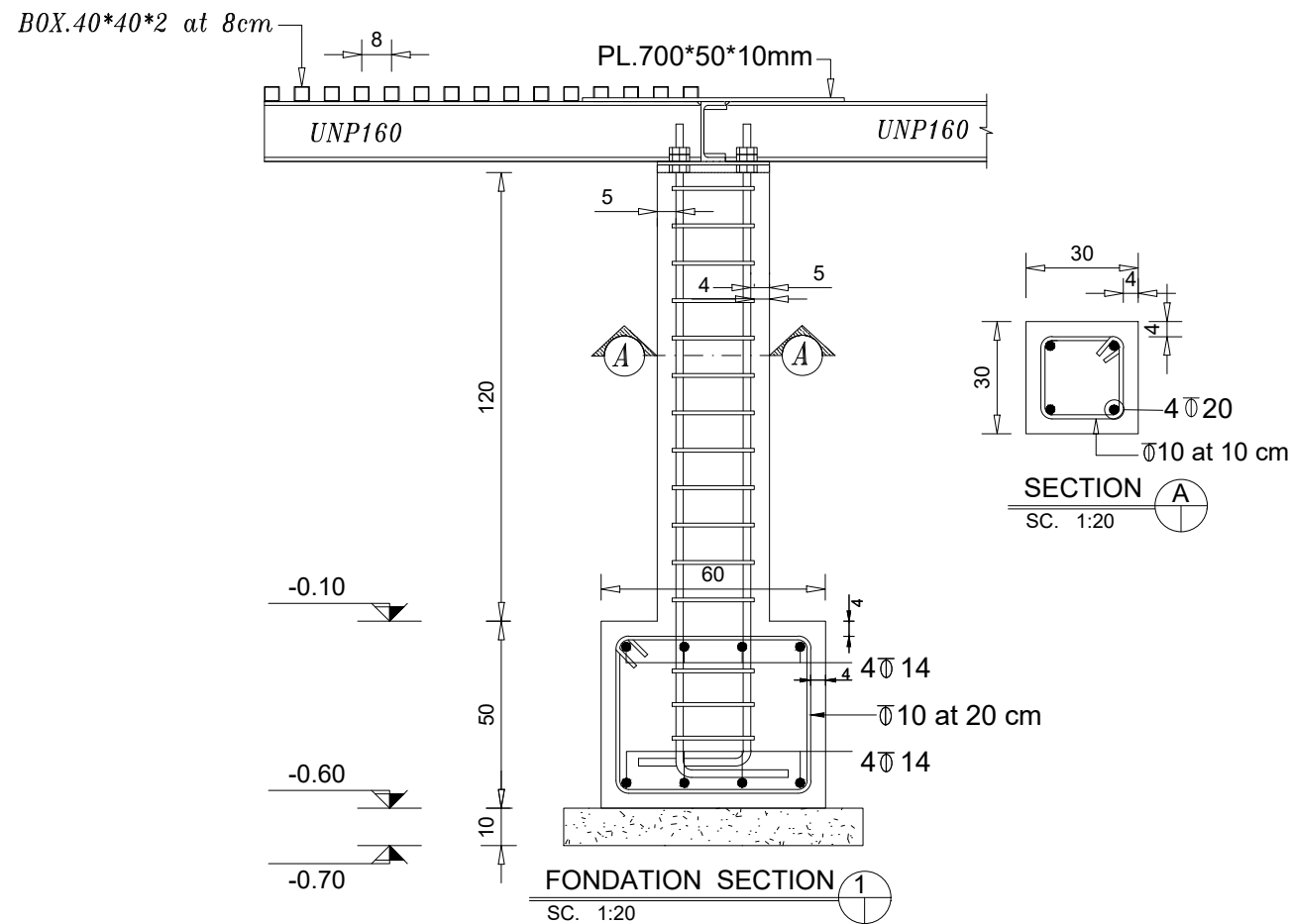
APP. :  CHECK:  DRAWN:  DIGN: 



پلان آرماتور گذاری سراسری فونداسیون
جزئیات اجرایی فونداسیون
پلان نحوه قرار گیری و گروه بندی بیس پلیت ها
Sc. 1:50



BASE PLATE TYPE B.P.
SC. 1:10



FONDATION SECTION 1
SC. 1:20



راهنما

LEGEND :

- 1-TOP OF BEAM=T.O.B.
- 2-TOP OF SLAB=T.O.S.
- 3-BOTTOM OF BEAM=B.O.B.
- 4-TOP OF TRUSS=T.O.T.
- 5-BOTTOM OF TRUSS=B.O.T.
- 6-DOUBLE JOIST =
- 7-JOIST =
- 8-TWO WAY SLAB =
- 8-DOUBLE JOIST = D.J.
- 9-T.B. = TIE BEAM
- 10-SPANDREL = SP.
- 11-EACH WAY = E.W.
- 12-EACH SIDE = E.S.
- 13-TOP @ BOTTOM = T.@B.

توضیحات

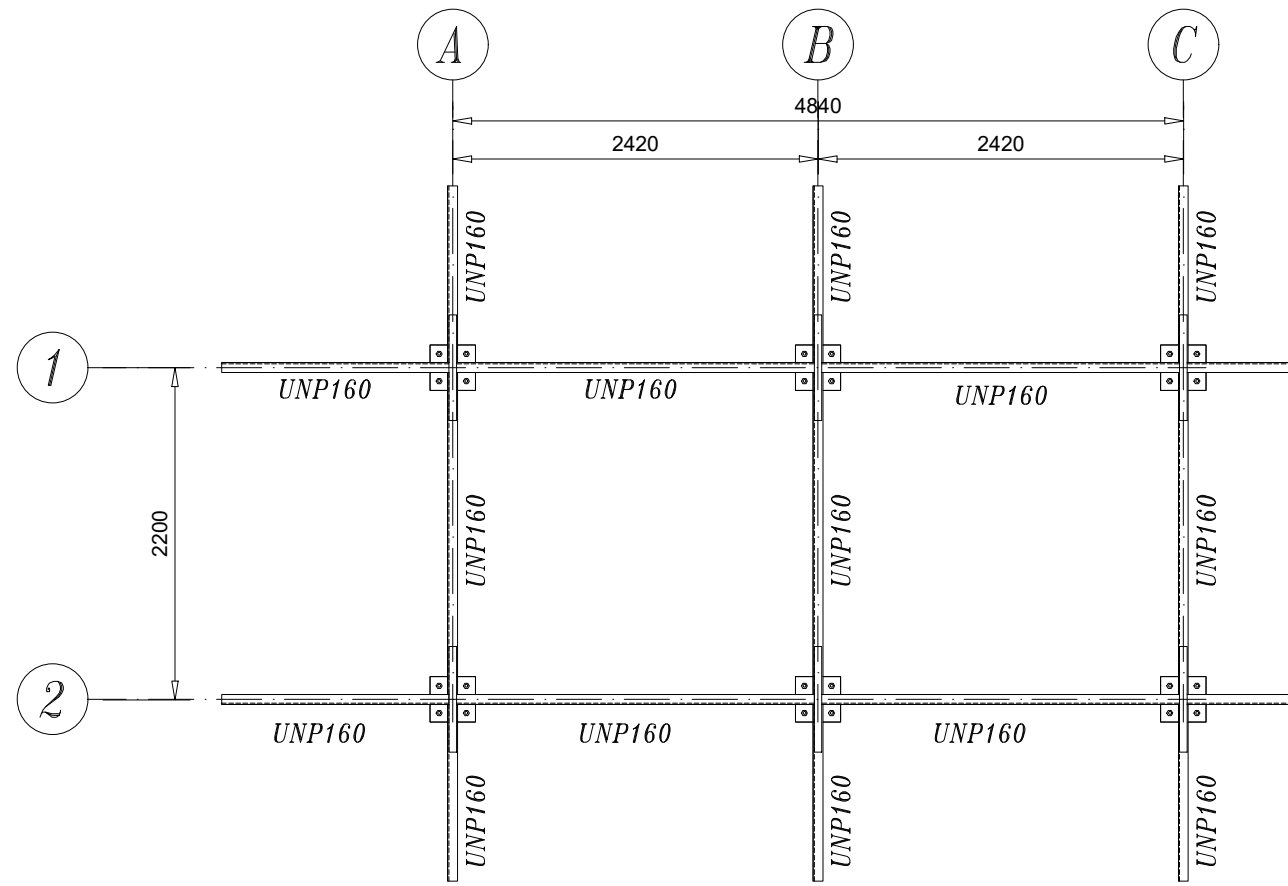
مهر - امضا - تاریخ

DESCRIPTION

آشپزخانه گادرخانه سیمان شهرکرد
Sr.NO:

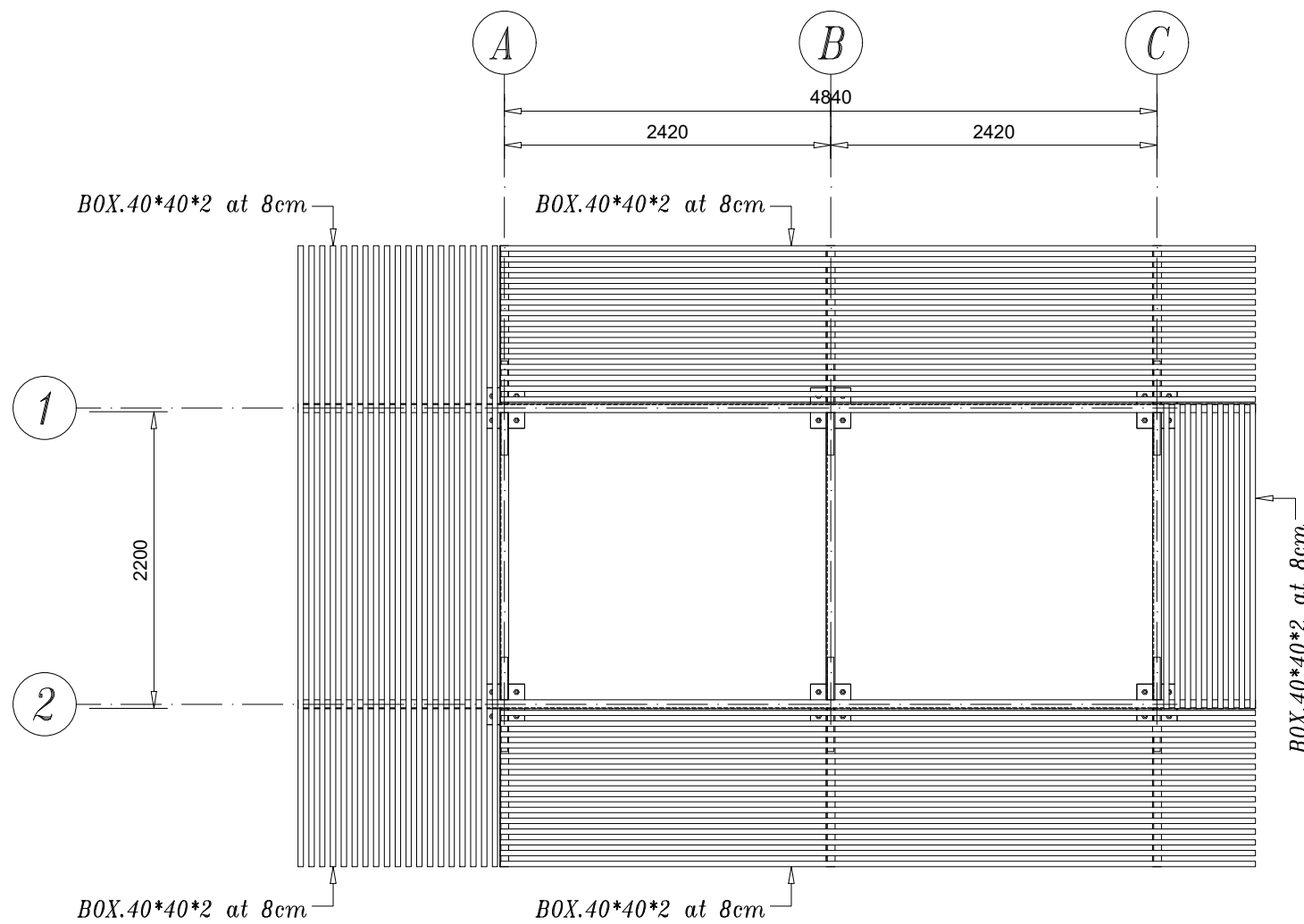
صنایع سیمان شهرکرد

DATE: ۱۴۰۴	SCALE: AS SHOWN	DRAWING TITLE: جزئیات اجرایی شاسی چهار آدنیزخانه
UNIT: متر	FIELD: ۱	DWG. No: S-11 OF 21
APP:	CHECK:	DRAWN:
DRAWING CODE:	PROJ. NO:	



پلان تیرهای اصلی پوشش سقف

Sc. 1:50



پلان تیرهای اصلی و فرعی پوشش سقف

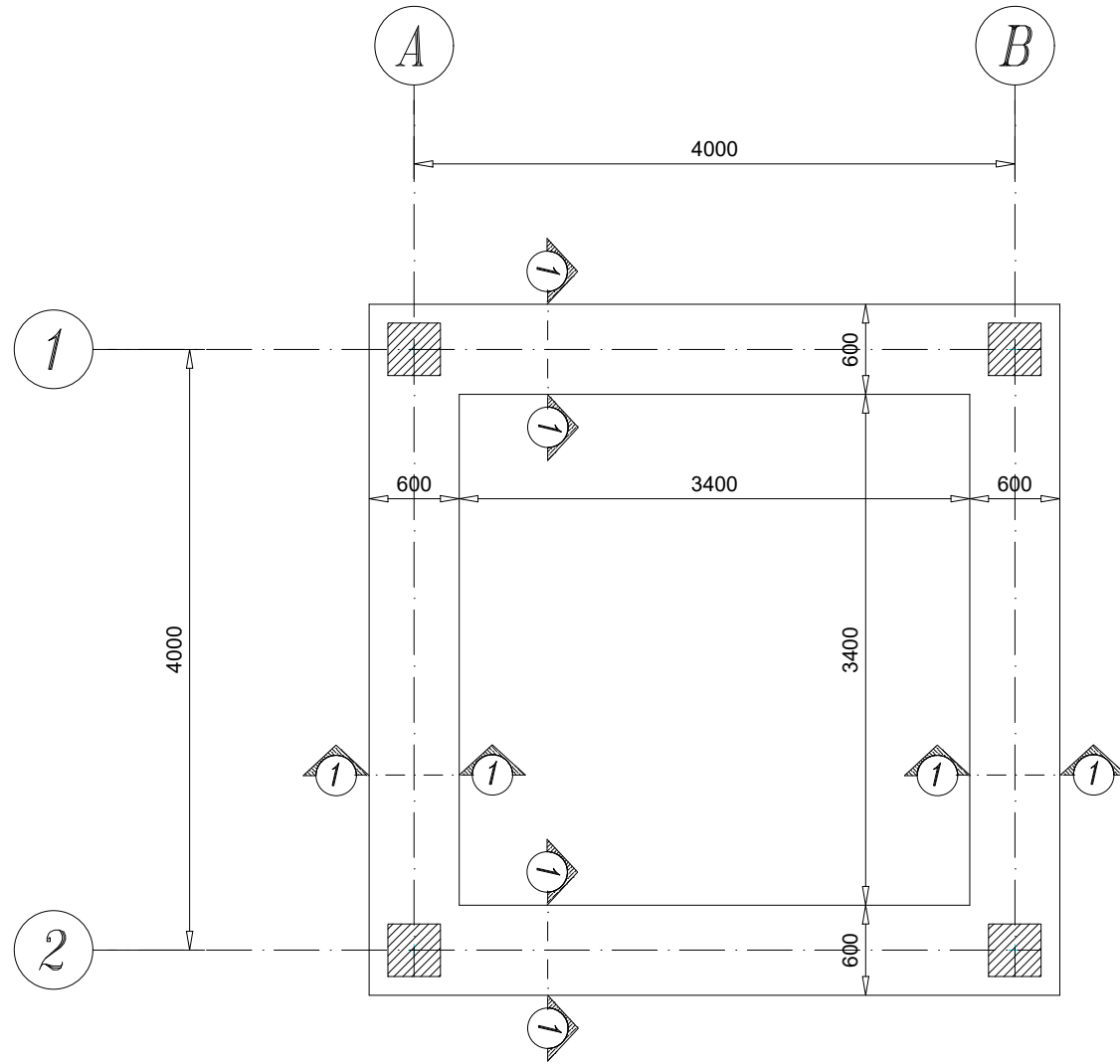
Sc. 1:50

LEGEND :

توضیحات

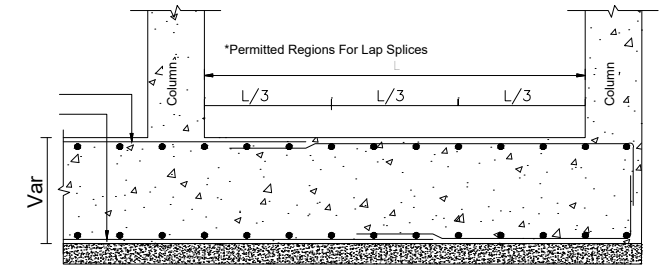
- 1-TOP OF BEAM=T.O.B.
- 2-TOP OF SLAB=T.O.S.
- 3-BOTTOM OF BEAM=B.O.B.
- 4-TOP OF TRUSS=T.O.T.
- 5-BOTTOM OF TRUSS=B.O.T.
- 6-DOUBLE JOIST =
- 7-JOIST =
- 8-TWO WAY SLAB =
- 8-DOUBLE JOIST = D.J.
- 9-T.B. = TIE BEAM
- 10-SPANDREL = SP.
- 11-EACH WAY = E.W.
- 12-EACH SIDE = E.S.
- 13-TOP @ BOTTOM = T.@B.

مهر - امضا - تاريخ

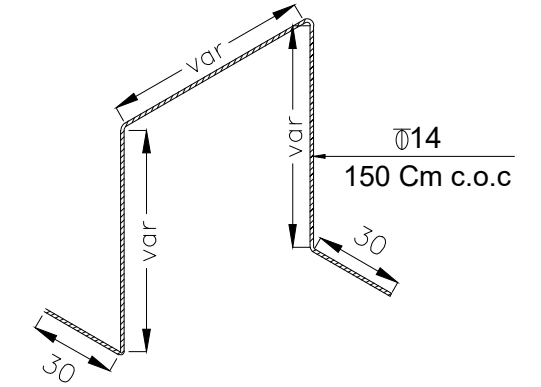


پلان آرماتور گذاری سراسری فونداسیون

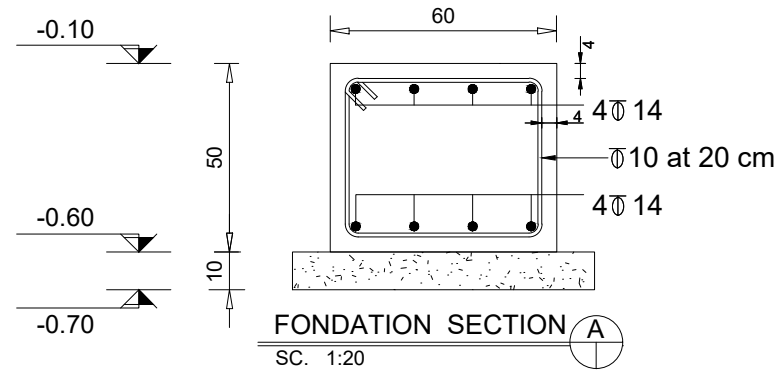
Sc. 1:50



نحوه اجرای اورلب آرماتور فونداسیون



جزئیات اجرایی خوک (جهت مهار میلگردهای سراسری پی)



FONDATION SECTION A-A
SC. 1:20

DESCRIPTION

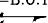

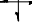
آشپزخانه گادرخانه سیمان شهرگرد
Sr.No:

صنایع سیمان شهرگرد

DATE: ۱۴۰۴	AS SHOW	DRAWING TITLE: سازی فضای موتورخانه آشپزخانه
UNIT: METER	FIELD: 1	DWG. No: S-12 OF 21
APP:	CHECK:	DRAWN:
DRAWING CODE:	PROJ. NO:	

LEGEND :

توضیحات

- 1-TOP OF BEAM=T.O.B.
- 2-TOP OF SLAB=T.O.S.
- 3-BOTTOM OF BEAM=B.O.B.
- 4-TOP OF TRUSS=T.O.T.
- 5-BOTTOM OF TRUSS=B.O.T.
- 6-DOUBLE JOIST = 
- 7-JOIST = 
- 8-TWO WAY SLAB = 
- 8-DOUBLE JOIST = D.J.
- 9-T.B. = TIE BEAM
- 10-SPANDREL = SP.
- 11-EACH WAY = E.W.
- 12-EACH SIDE = E.S.
- 13-TOP @ BOTTOM = T.@B.

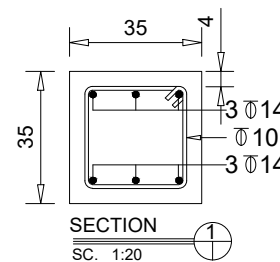
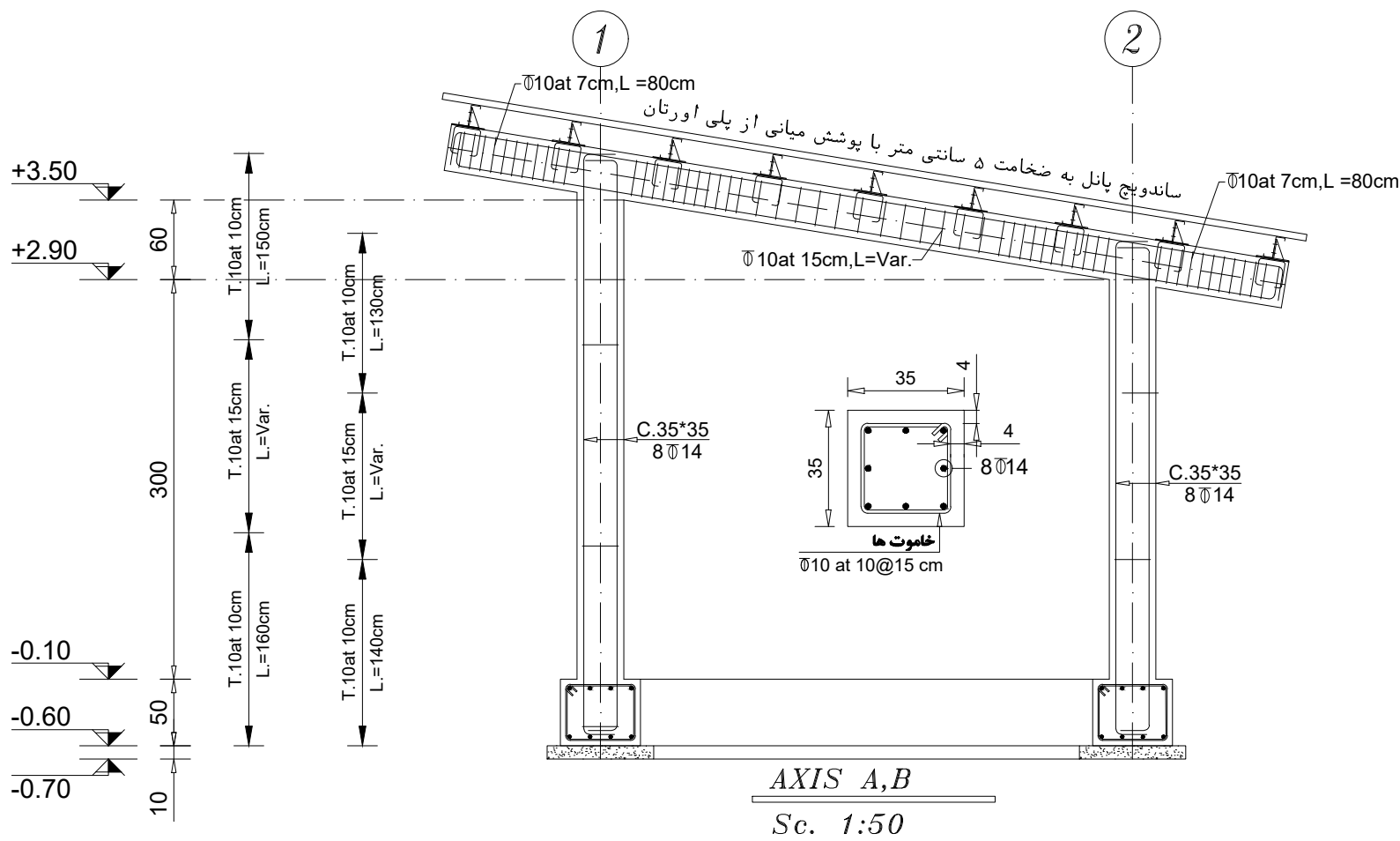
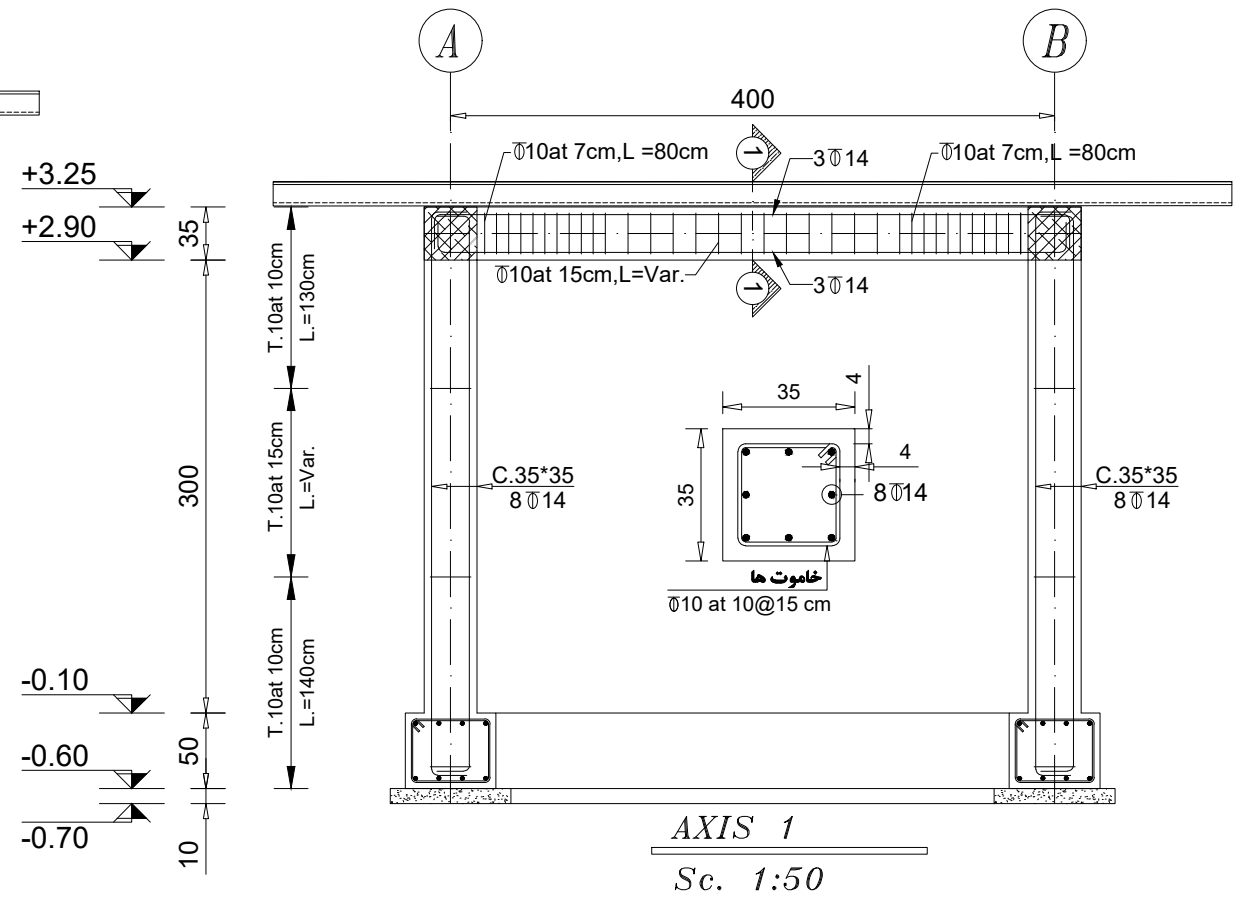
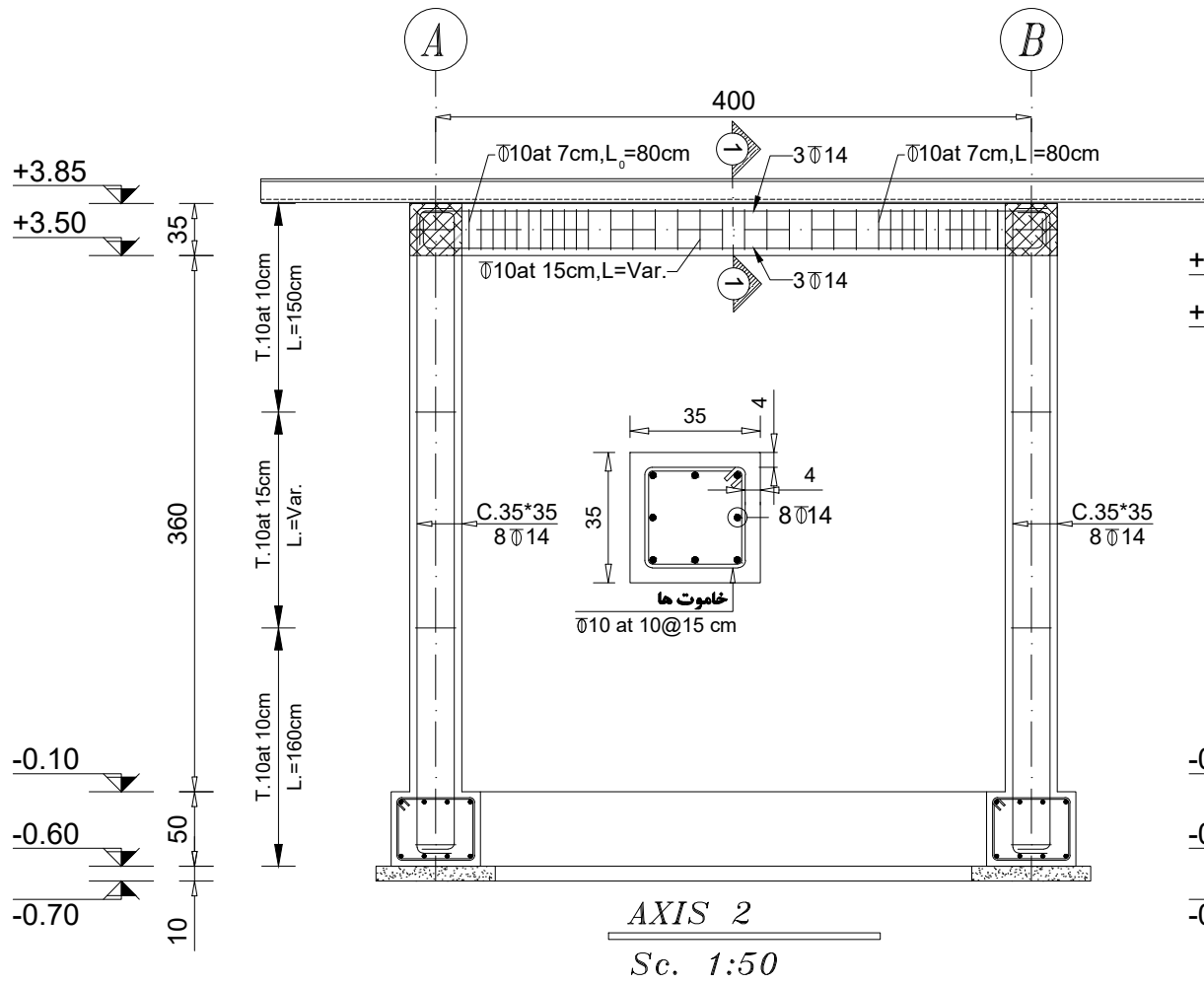
مهر - امضا - تاریخ

DESCRIPTION	REV.

آشپزخانه گادرخانه سیمان شهرکرد
Sr.No:

صنایع سیمان شهرکرد

تاریخ: ۱۴۰۴	AS SHOW	شماره نقشه: S-13 OF 21
DATE:	SCALE:	DRAWING TITLE:
UNIT:	FIELD:	DWG. No.:
APP.:	CHECK:	DRAWN:
DRAWING CODE:	PROJ. NO.:	DIGN:



جدول خاموت گذاری تیرها

TYPE	Ø & @	LENGTH
a	Ø10 @8cm	(BEAM h=35) 80 cm
b	Ø10 @15cm	VAR
c	Ø10 @8cm	VAR
d	Ø10 @25cm	VAR



راهنما

LEGEND :

توضیحات

- 1-TOP OF BEAM=T.O.B.
- 2-TOP OF SLAB=T.O.S.
- 3-BOTTOM OF BEAM=B.O.B.
- 4-TOP OF TRUSS=T.O.T.
- 5-BOTTOM OF TRUSS=B.O.T.
- 6-DOUBLE JOIST =
- 7-JOIST =
- 8-TWO WAY SLAB =
- 8-DOUBLE JOIST = D.J.
- 9-T.B. = TIE BEAM
- 10-SPANDREL = SP.
- 11-EACH WAY = E.W.
- 12-EACH SIDE = E.S.
- 13-TOP @ BOTTOM = T.@B.

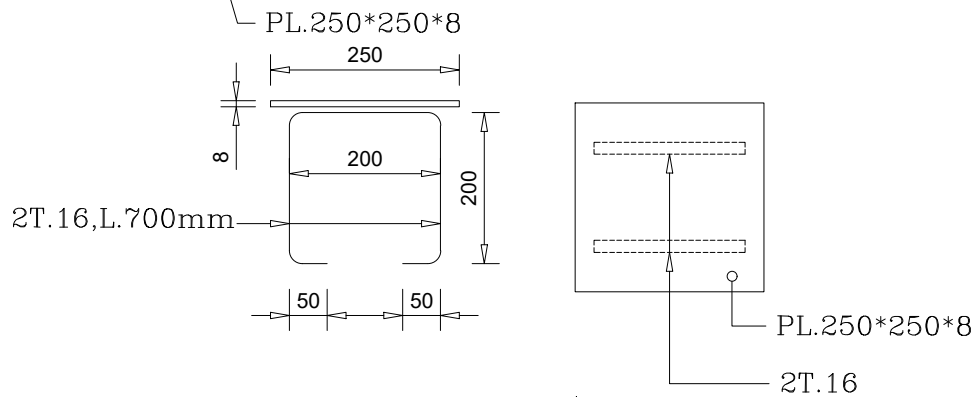
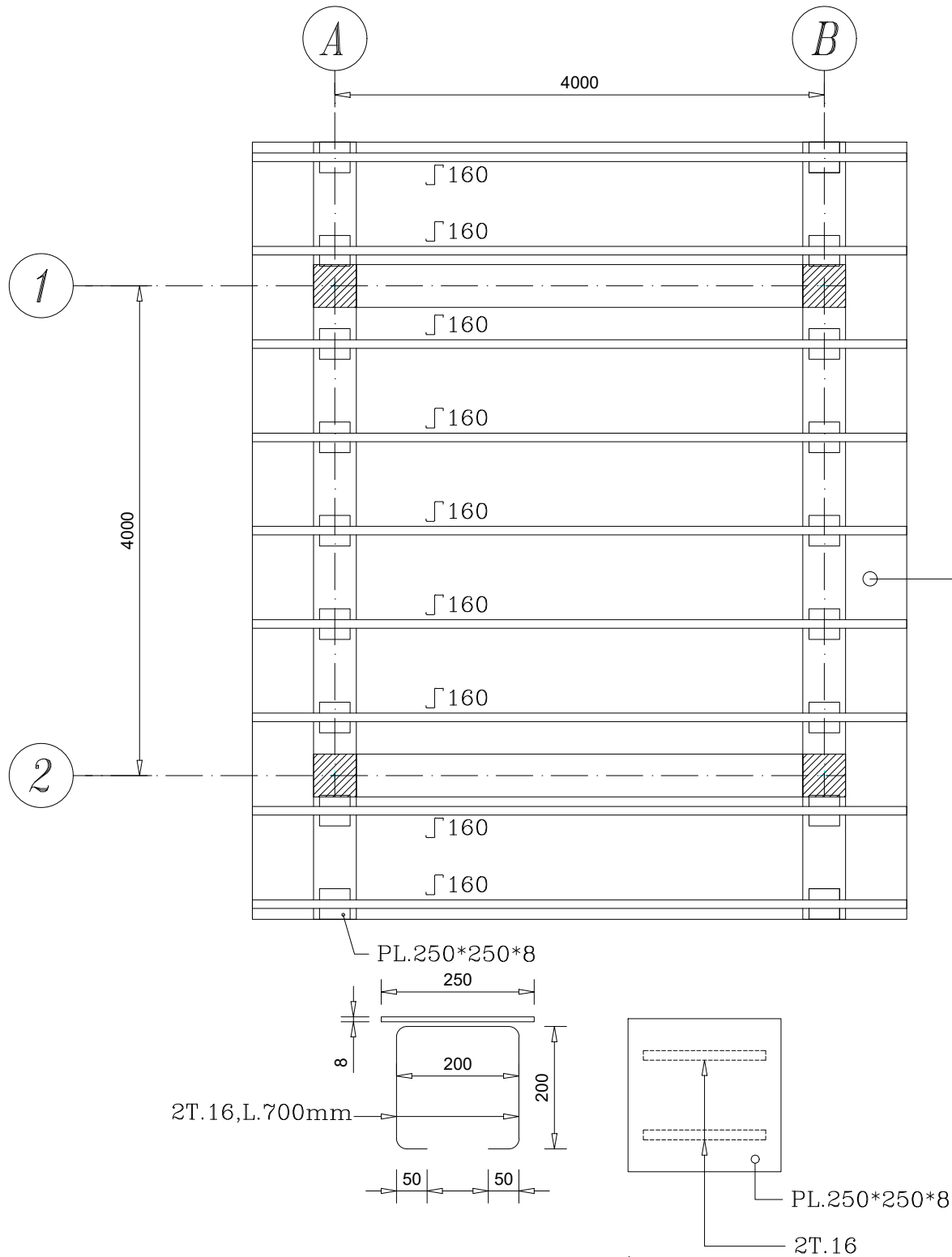
مهر - امضا - تاریخ

DESCRIPTION

آشپزخانه گادارخانه سهامان شهرکرد

صنایع سهامان شهرکرد

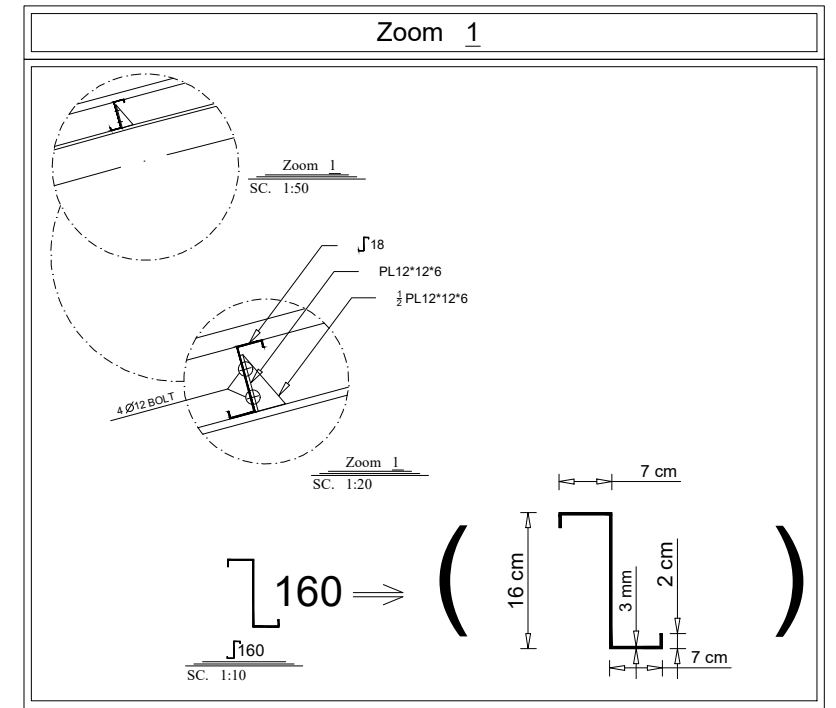
DATE: ۱۴۰۴	SCALE: AS SHOW	DRAWING TITLE: سازی فضای موتورخانه آشپزخانه
UNIT: متر	FIELD: ۱	DWG. No: S-14 OF 21
APP:	CHECK:	DRAWN:
DRAWING CODE:	PROJ. NO:	DIGN:



پلان پوشش سقف

Sc. 1:50

ساندویچ پانل به ضخامت ۵ سانتی متر با پوشش میانی از پلی اورتان



دنگ اسکلت فلزی از نوع اپوکسی پلی آمید غنی از روی دو جزئی



راهنما

LEGEND :

توضیحات

- 1-TOP OF BEAM=T.O.B.
- 2-TOP OF SLAB=T.O.S.
- 3-BOTTOM OF BEAM=B.O.B.
- 4-TOP OF TRUSS=T.O.T.
- 5-BOTTOM OF TRUSS=B.O.T.
- 6-DOUBLE JOIST =
- 7-JOIST =
- 8-TWO WAY SLAB =
- 8-DOUBLE JOIST = D.J.
- 9-T.B. = TIE BEAM
- 10-SPANDREL = SP.
- 11-EACH WAY = E.W.
- 12-EACH SIDE = E.S.
- 13-TOP @ BOTTOM = T.@B.

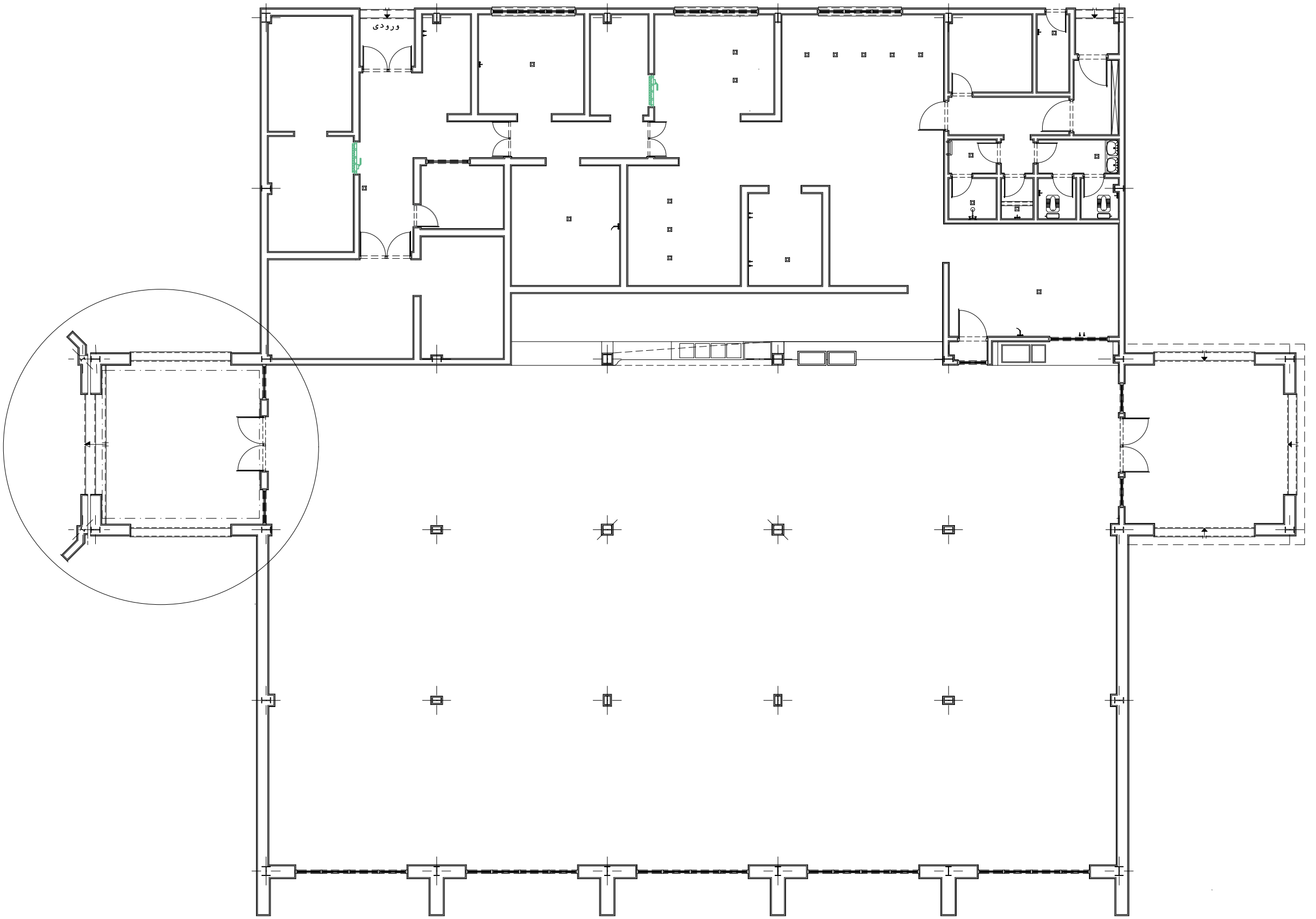
مهر - امضا - تاریخ

DESCRIPTION

آشپزخانه گادارخانه سهامان شهرکرد
Sr.NO:

صنایع سهامان شهرکرد

DATE: ۱۴۰۴	SCALE: AS SHOWN	DRAWING TITLE: جزئیات اتاق هواساز
UNIT: متر	FIELD: ۱	DWG. No. S-15 OF 21
APP.:	CHECK:	DRAWN:
DRAWING CODE:	PROJ. NO.:	



پلان جانمایی اتاق هواساز



مهندسین مشاور
ماهور نقش
آموخت پارسی

راهنما

LEGEND :

توضیحات

- 1-TOP OF BEAM=T.O.B.
- 2-TOP OF SLAB=T.O.S.
- 3-BOTTOM OF BEAM=B.O.B.
- 4-TOP OF TRUSS=T.O.T.
- 5-BOTTOM OF TRUSS=B.O.T.
- 6-DOUBLE JOIST =
- 7-JOIST =
- 8-TWO WAY SLAB =
- 8-DOUBLE JOIST = D.J.
- 9-T.B. = TIE BEAM
- 10-SPANDREL = SP.
- 11-EACH WAY = E.W.
- 12-EACH SIDE = E.S.
- 13-TOP @ BOTTOM = T.@B.

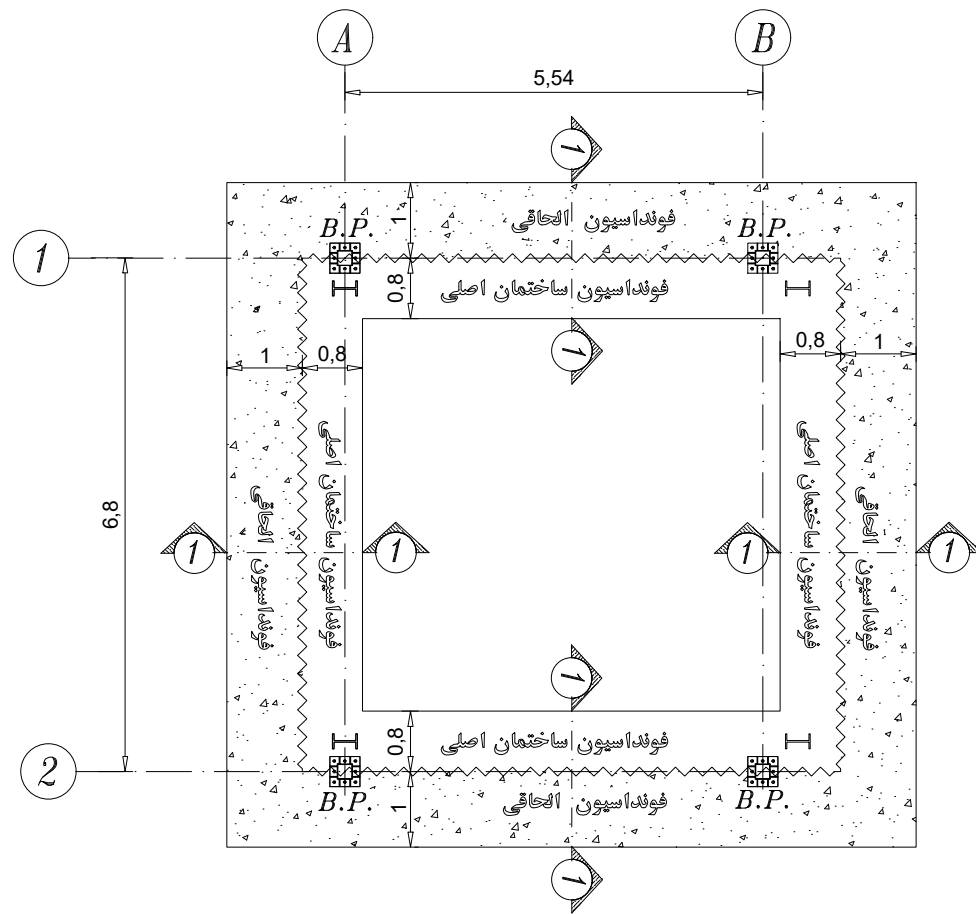
مهر - امضا - تاریخ

DESCRIPTION

آشپزخانه گادارخانه سیمان شهرگرد
Sr.No:

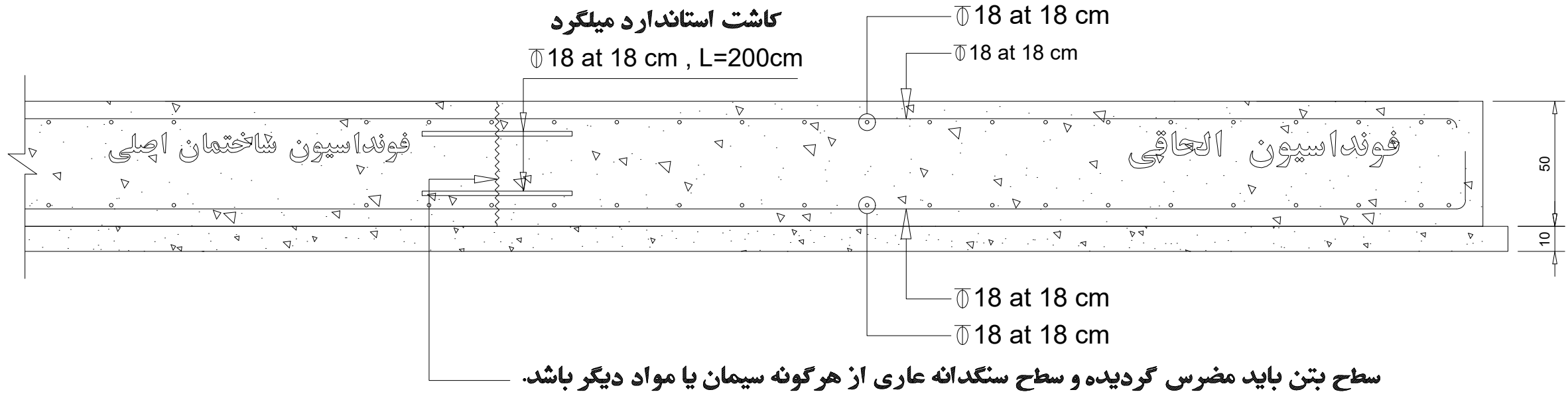
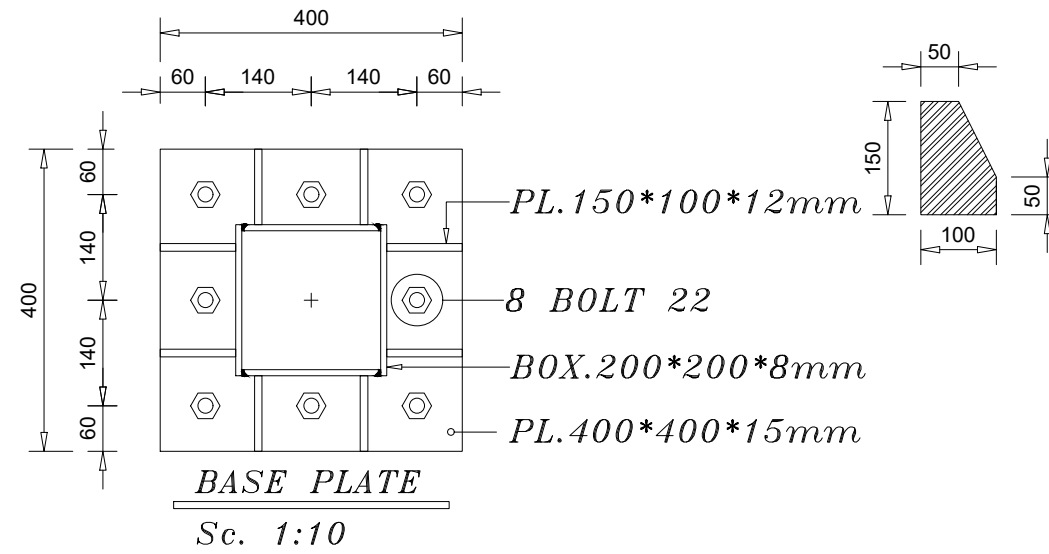
صنایع سیمان شهرگرد

DATE: ۱۴۰۴	SCALE: AS SHOWN	DRAWING TITLE: جزئیات تاس سازی هولدازریج بر روی رودی کنترخانه
UNIT: متر	FIELD: ۱	DWG. No: S-16 OF 21
APP:	CHECK:	DRAWN:
DRAWING CODE:	PROJ. NO:	



طرق تقویت پی از طریق توسعه سطح با کاشت استاندارد میلگرد
پلان آرماتور گذاری سراسری فونداسیون
پلان نحوه قرارگیری و گروه بندی بیس پلیت ها

Sc. 1:100



(FOUNDATION SECTION A-A)

جزئیات اجرایی توسعه بنا

SC. 1:20



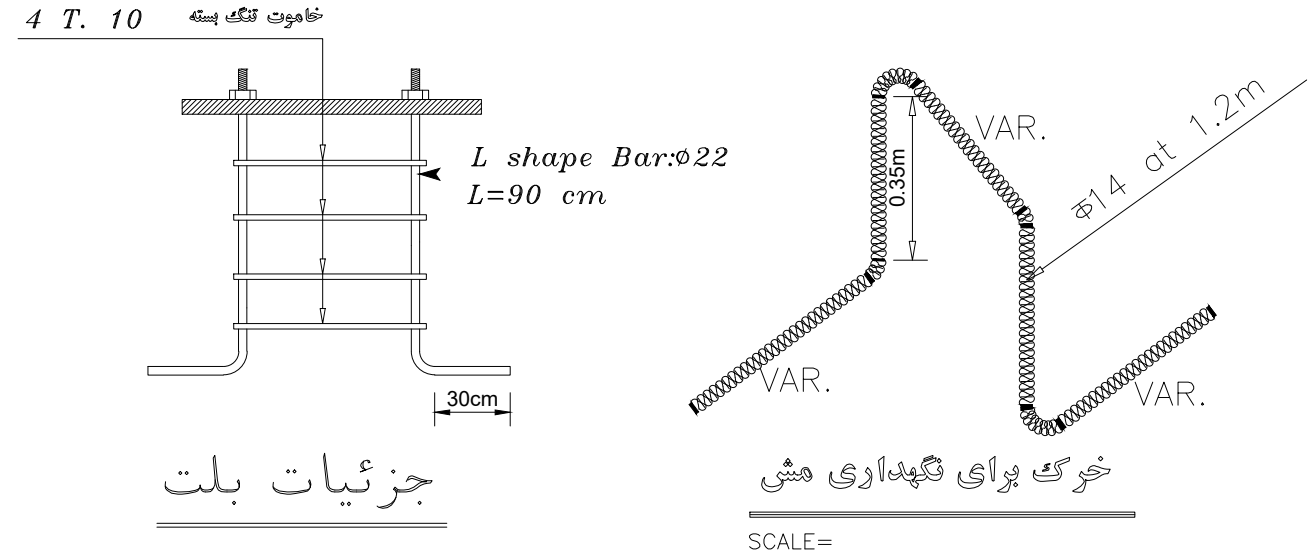
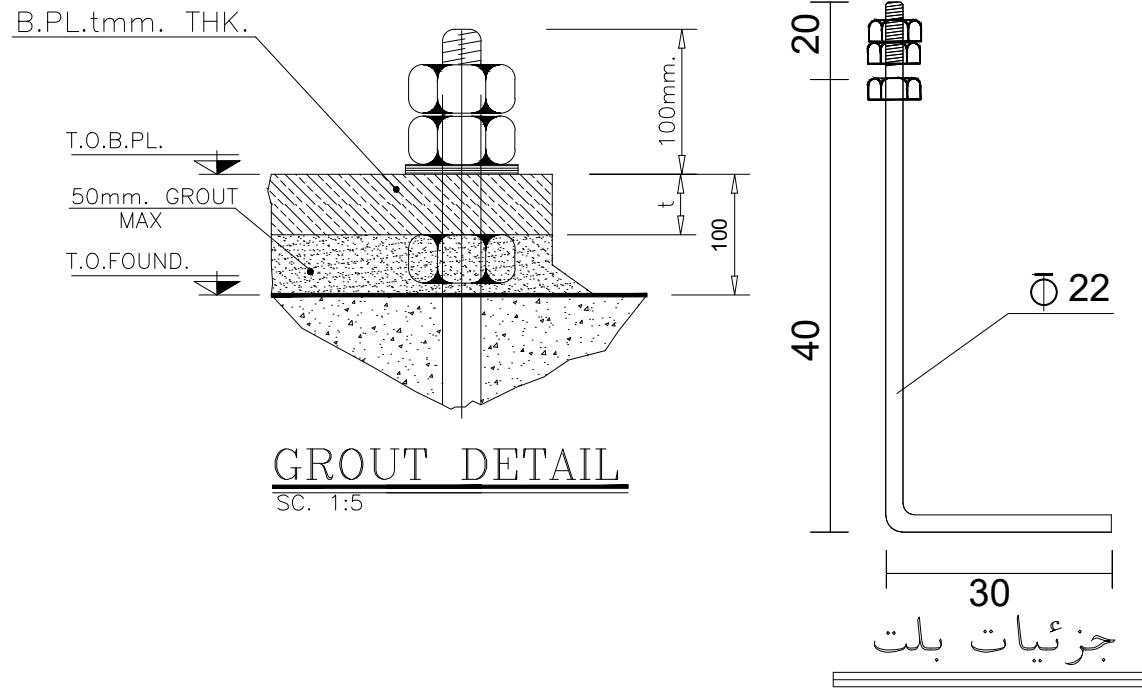
راهنما

LEGEND :

توضیحات

- 1-TOP OF BEAM=T.O.B.
- 2-TOP OF SLAB=T.O.S.
- 3-BOTTOM OF BEAM=B.O.B.
- 4-TOP OF TRUSS=T.O.T.
- 5-BOTTOM OF TRUSS=B.O.T.
- 6-DOUBLE JOIST =
- 7-JOIST =
- 8-TWO WAY SLAB =
- 8-DOUBLE JOIST = D.J.
- 9-T.B. = TIE BEAM
- 10-SPANDREL = SP.
- 11-EACH WAY = E.W.
- 12-EACH SIDE = E.S.
- 13-TOP @ BOTTOM = T.@B.

مهر - امضا - تاریخ



- توسعه سطح پی با کاشت استاندارد میلگرد مطابق طرح صورت پذیرد.
- سنگدانه ها آغشته به سیمان و هر نوع آلودگی دیگر نباشند. همچنین کاشت استاندارد میلگرد و استفاده از میان لایه و آرماتور بندی - قالب بندی و بتن ریزی مجدد در دستور کار قرار گیرد.
- جهت اتصال بتن اولیه با بتن جدید استفاده از چسب میان لایه پیشنهاد می گردد.
- محل درز وصله ستون نباید کمتر از ۱۲۰ سانتی متر به بال تیر نزدیک باشد.
- در پلان آرماتور گذاری فونداسیون در بازسازی خط چین جهت نمایش وضع موجود می باشد.
- در پلان آرماتور گذاری فونداسیون در بازسازی نواحی توسعه بنا با مشخص گردیده است.

اتصالات با پیچ و مهره H.S.B=8.8 و دسته HR-HV با تایید دستگاه نظارت و کارفرما

- در دو جهت لبه های سقف گانتر از ورق فولادی به ضخامت ۴ میلی متر و با سطح مقطع ۵۰×۵۰ با تمام اتصالات و لوازم و قطعات با دینگ گودلا ای ثابت پیش بینی گردد.
- لوله های آب باران از محل گانتر و از روی ستون ها تا تراز سطح زمین امتداد یابد.
- لوله های آب باران از لوله گالوانیزه به قطر ۴ اینچ پیش بینی گردد.
- هدایت آب باران از لوله های آب باران به سمت چاه جذبی در تعهد پیمانکاری باشد.
- لوله های آب باران از محل گانتر و از روی ستون ها تا تراز سطح زمین امتداد یابد.
- حفر چاه جذبی تا رسیدن به لایه شنی مورد تایید کارفرما و دستگاه نظارت در تعهد پیمانکاری باشد.
- دینگ اسکلت فلزی از نوع اپوکسی پلی آمید غنی از روی دو جزئی

DESCRIPTION	REV

مشروعیت: **آشپزخانه کارخانه سیمان شهرکرد**
Sr.No: **صنایع سیمان شهرکرد**

تاریخ: ۱۴۰۴	AS SHOW	مقیاس: کادرخانه
DATE:	SCALE:	DRAWING TITLE:
UNIT:	FIELD:	DWG. No. S-17 OF 21

APP.:	CHECK:	DRAWN:	DIGN:

DRAWING CODE: PROJ. NO.



راهنما

LEGEND :

توضیحات

- 1-TOP OF BEAM=T.O.B.
- 2-TOP OF SLAB=T.O.S.
- 3-BOTTOM OF BEAM=B.O.B.
- 4-TOP OF TRUSS=T.O.T.
- 5-BOTTOM OF TRUSS=B.O.T.
- 6-DOUBLE JOIST =
- 7-JOIST =
- 8-TWO WAY SLAB =
- 8-DOUBLE JOIST = D.J.
- 9-T.B. = TIE BEAM
- 10-SPANDREL = SP.
- 11-EACH WAY = E.W.
- 12-EACH SIDE = E.S.
- 13-TOP @ BOTTOM = T.@B.

مهر - امضا - تاریخ

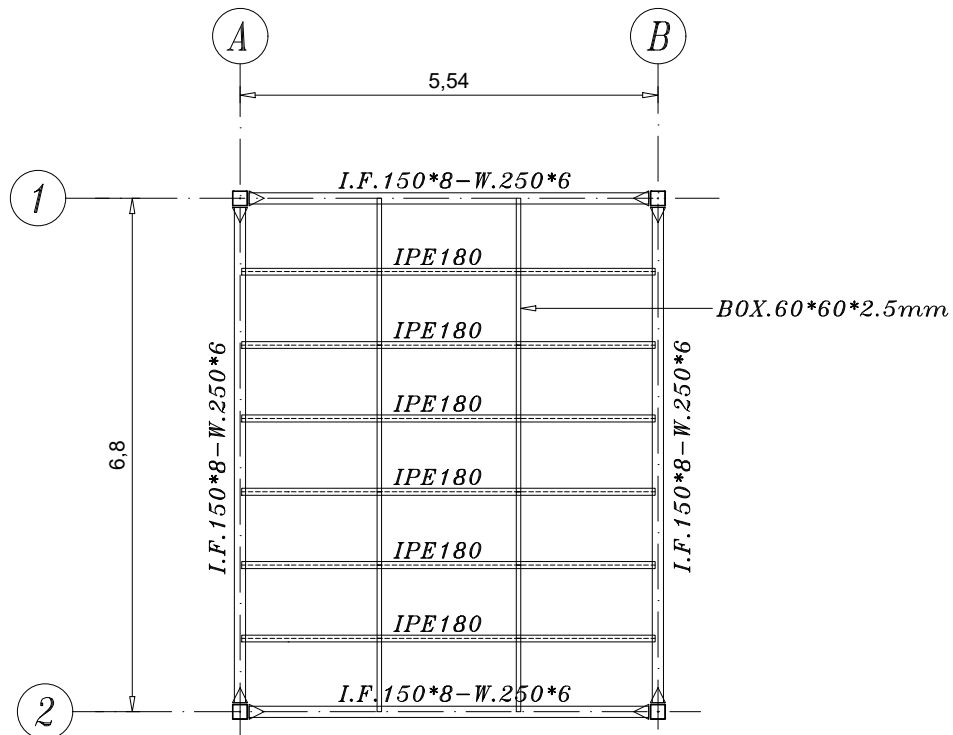
	A
	B
	C
	D

DESCRIPTION

مشروع: آشپزخانه گادرخانه سیمان شهرکرد
Sr.No:

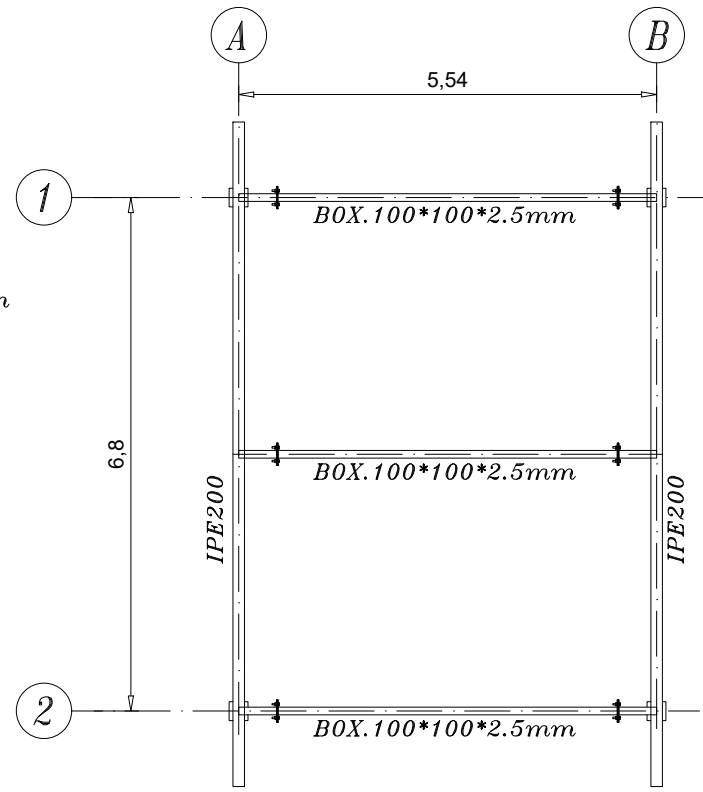
موضوع: صنایع سیمان شهرکرد

تاریخ: ۱۴۰۴	اسم: AS SHOW	موضوع: جزئیات اتان سازه فولاد زینت بر روی رودی کنترخانه
DATE:	SCALE:	DRAWING TITLE:
S-18 OF 21		
UNIT:	FIELD:	DWG. No.
APP.:	CHECK:	DRAWN:
DRAWING CODE:	PROJ. NO.	



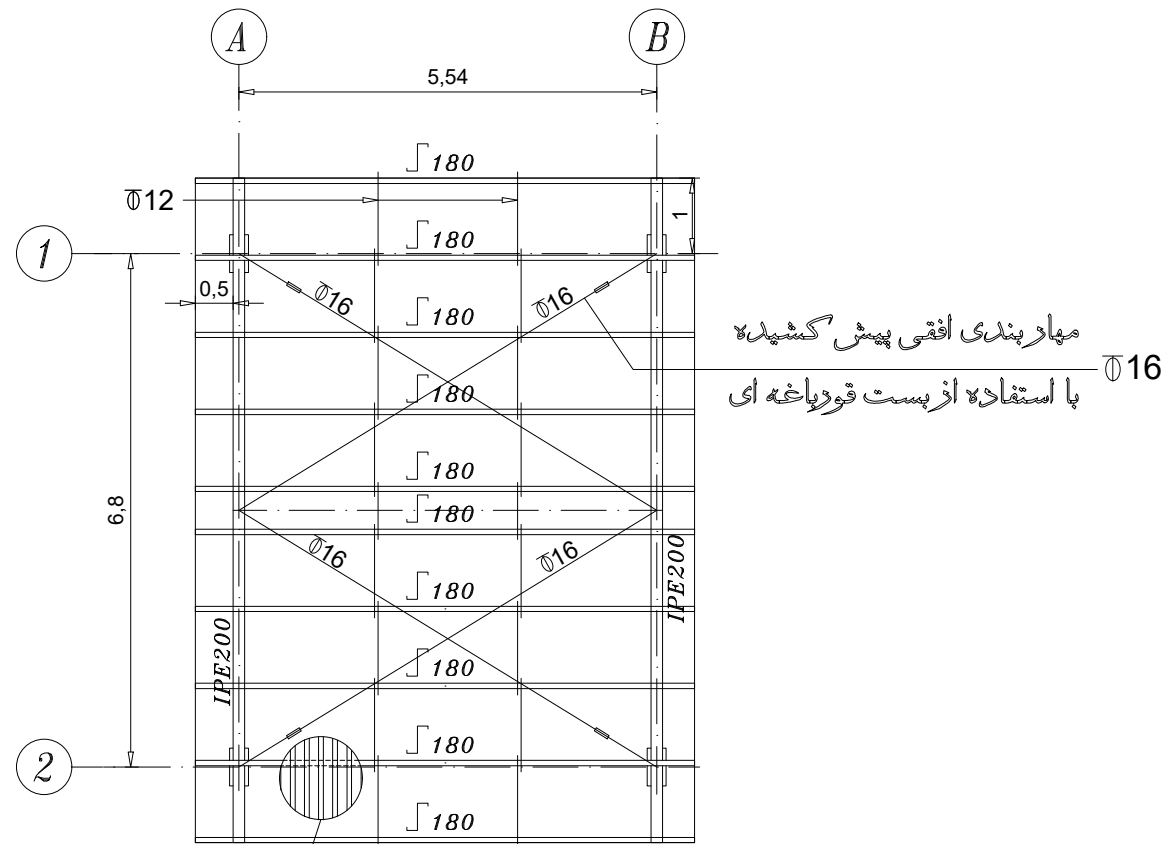
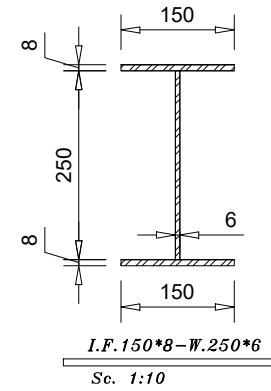
پلان تیر ریزی مربوط به زیر سازی هواساز

Sc. 1:100



نمایش اعضای طولی فشاری

Sc. 1:100



پلان پوشش سقف

Sc. 1:100

ساندویچ پانل به ضخامت ۵ سانتی متر با پوشش میانی از پلی اورتان



مهندسین مشاور
ماهور نقش
آموت پارس

راهنما

LEGEND :

- 1-TOP OF BEAM=T.O.B.
- 2-TOP OF SLAB=T.O.S.
- 3-BOTTOM OF BEAM=B.O.B.
- 4-TOP OF TRUSS=T.O.T.
- 5-BOTTOM OF TRUSS=B.O.T.
- 6-DOUBLE JOIST =
- 7-JOIST =
- 8-TWO WAY SLAB =
- 8-DOUBLE JOIST = D.J.
- 9-T.B. = TIE BEAM
- 10-SPANDREL = SP.
- 11-EACH WAY = E.W.
- 12-EACH SIDE = E.S.
- 13-TOP @ BOTTOM = T.@B.

توضیحات

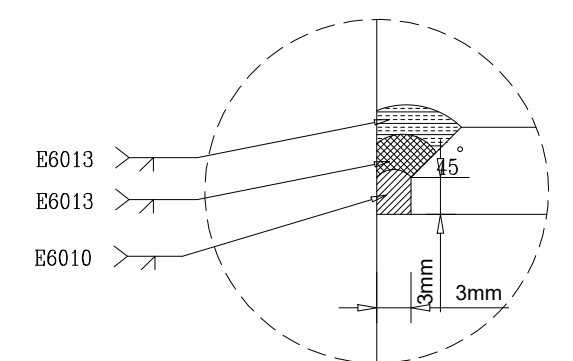
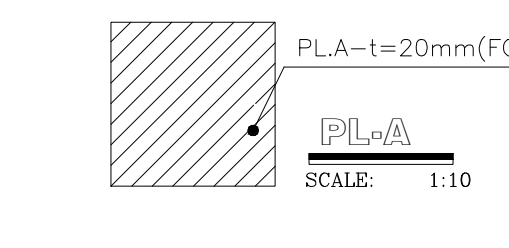
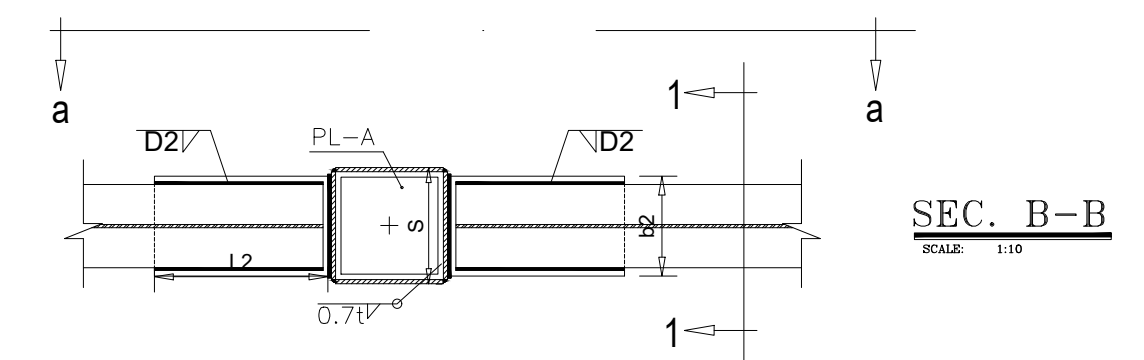
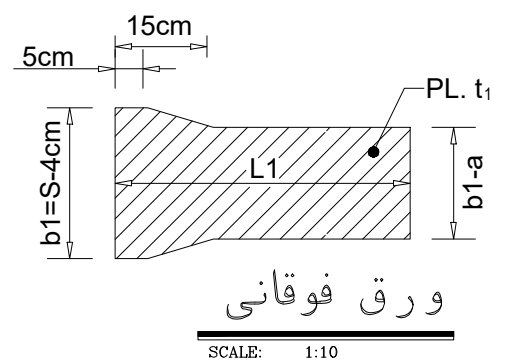
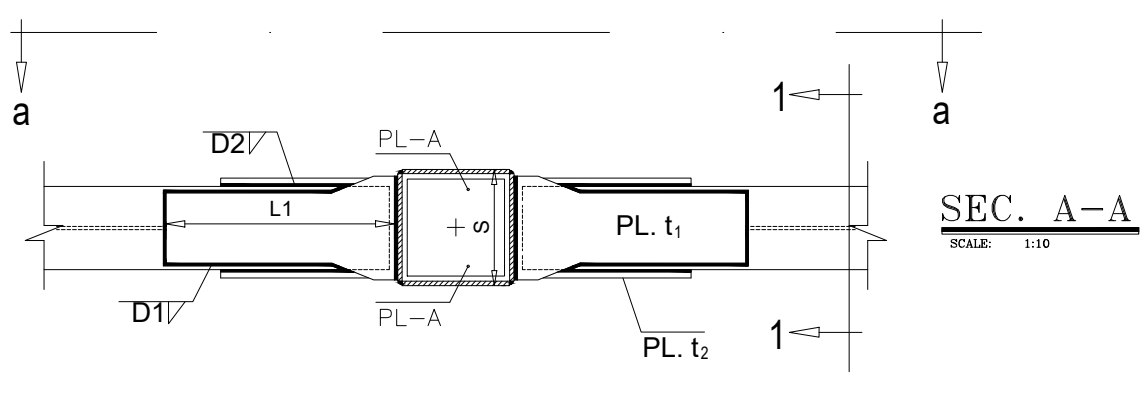
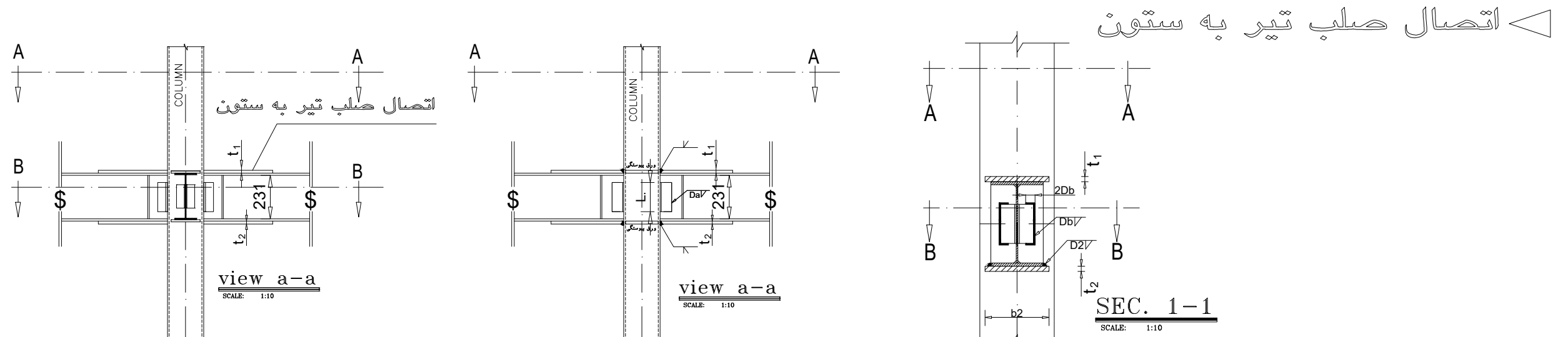
مهر - امضا - تاریخ

DESCRIPTION

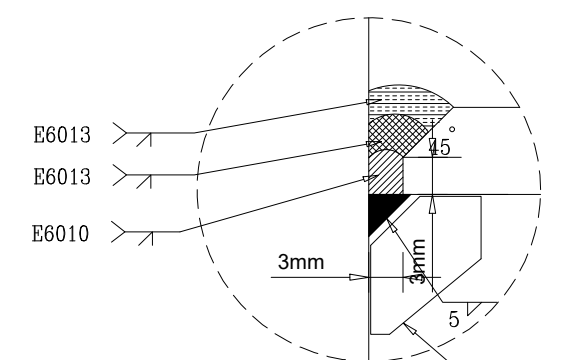
آشپزخانه گادخانه سیمان شهرکرد
Sr.No:

صنایع سیمان شهرکرد

DATE: 1404	AS SHOW	SCALE:	DRAWING TITLE:
UNIT:	FIELD:	DWG. No.:	S-19 OF 21
APP.:	CHECK:	DRAWN:	DIGN:
DRAWING CODE:	PROJ. NO.:		



اتصال ورق فوقانی اتصالات صلب



اتصال ورق تحتانی اتصالات صلب

نیمرخ	ورق فوقانی					ورق تحتانی				نبشی جان			
	ضخامت t1(mm)	پهنای کله b1(mm)	پهنا b1-a(mm)	طول L1(mm)	اندازه جوش D1(mm)	ضخامت t2(mm)	پهنا b2(mm)	طول L2(mm)	اندازه جوش D2(mm)	نبشی ورق فولادی	طول نبشی طول ورق L3(mm)	اندازه جوش Da(mm)	اندازه جوش Db(mm)
I15*0.8-30*0.6	15	S-40mm	180	500	6.5	15	180	400	6.5	L80*80*8	200	6	8

FIXED CONNECTION DETAIL
SCALE: 1:10



راهنما

LEGEND :

- 1-TOP OF BEAM=T.O.B.
- 2-TOP OF SLAB=T.O.S.
- 3-BOTTOM OF BEAM=B.O.B.
- 4-TOP OF TRUSS=T.O.T.
- 5-BOTTOM OF TRUSS=B.O.T.
- 6-DOUBLE JOIST =
- 7-JOIST =
- 8-TWO WAY SLAB =
- 8-DOUBLE JOIST = D.J.
- 9-T.B. = TIE BEAM
- 10-SPANDREL = SP.
- 11-EACH WAY = E.W.
- 12-EACH SIDE = E.S.
- 13-TOP @ BOTTOM = T.@B.

توضیحات

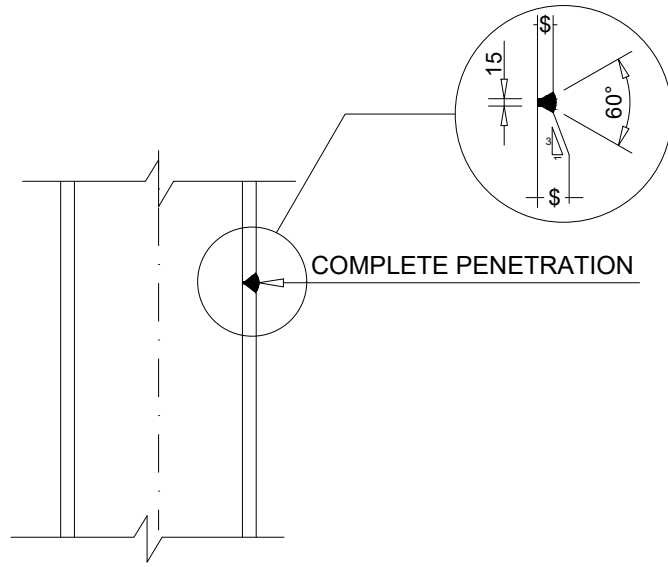
مهر - امضا - تاریخ

DESCRIPTION

آشپزخانه گاردرخانه سپمان شهرکرد
Sr.No:

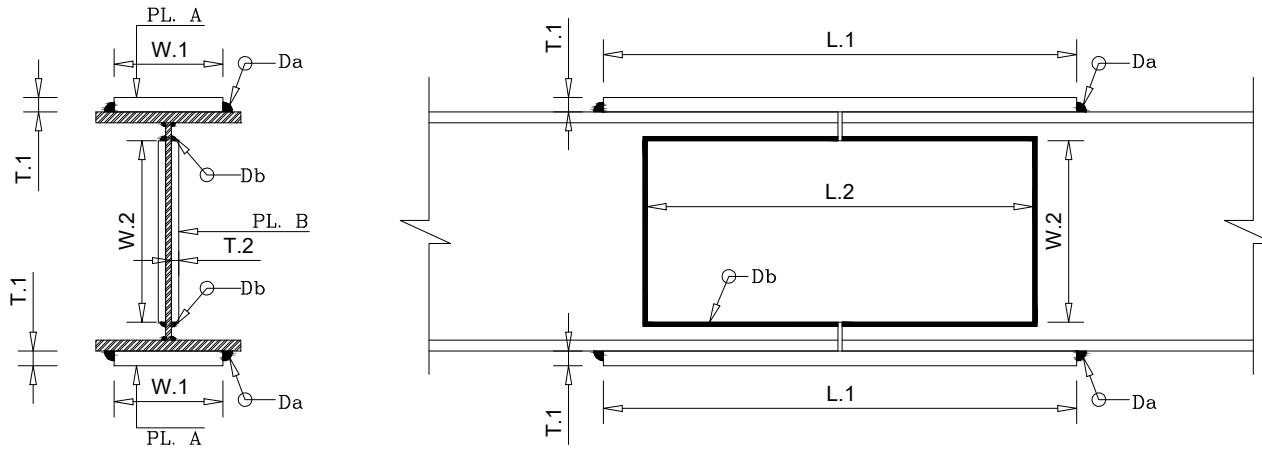
صنایع سپمان شهرکرد

DATE: ۱۴۰۴	AS SHOW	DRAWING TITLE: گاردرخانه
SCALE:		
UNIT:	FIELD:	DWG. No. S-20 OF 21
APP.:	CHECK:	DRAWN:
DRAWING CODE:		PROJ. NO.:



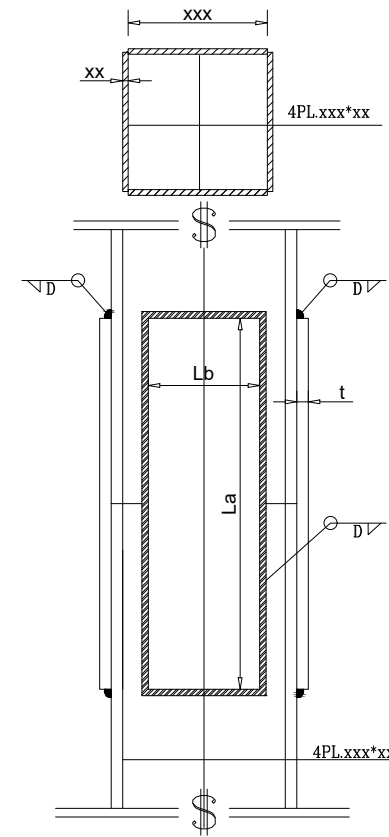
THK. OF PLATE (mm)	ساق جوشی (mm)
30	22
25	18
20	15
15	12
12	10
10	8

- پاس ریشه برای جوشهای نفوذی با الکتروود آما ۶۰۱۰



جزئیات اجرایی وصله تیرها

نیمرخ	PL 1				PL 2			
	L.1(mm)	W.1(mm)	T.1(mm)	Da (mm)	L.2(mm)	W.2(mm)	T.2(mm)	Db (mm)
I15*0.8/25*0.6	600	110	12	6	600	200	6*2	6
IPE200	400	80	10	6	400	150	6*1	6
IPE180	400	70	10	6	400	150	6*1	6
IPE160	400	60	10	6	400	120	6*1	6
IPE140	400	50	10	6	400	100	6*1	6



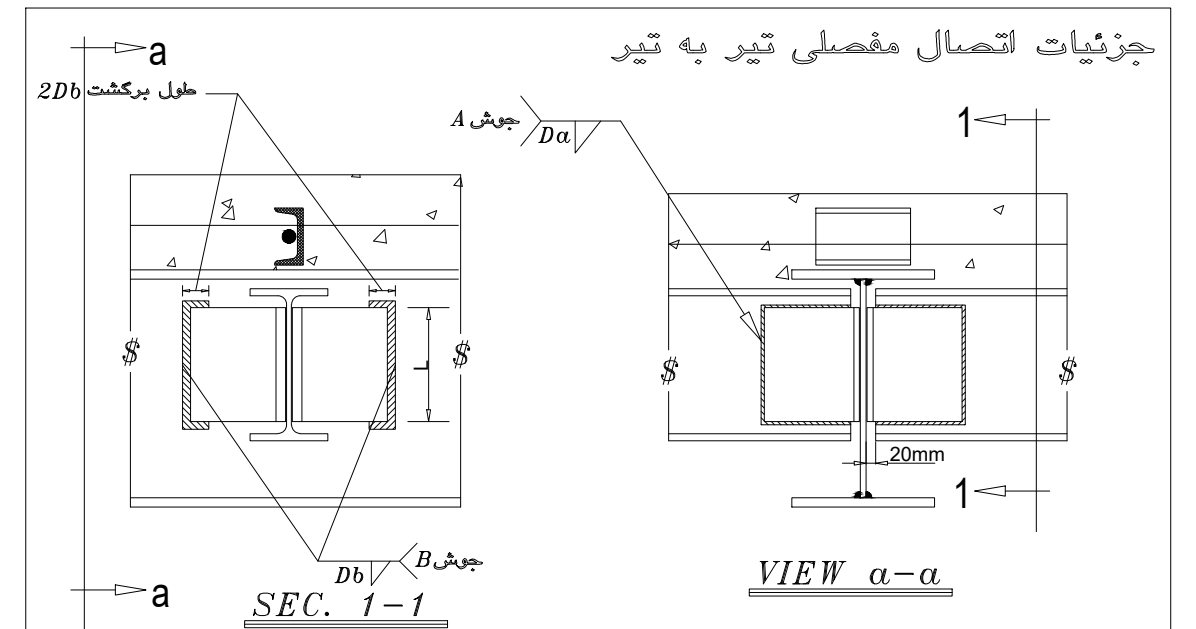
جزئیات اجرایی وصله ستون ها

- محل وصله ستون در فاصله ۱۰۰ سانتی متر از کف طبقه انجام شود.
- مقطع انتهای ستونها سنگ زده شود تا امکان انطباق کامل در محل وصله فراهم شود.
- ورقهای تشکیل دهنده ستون در محل وصله به یکدیگر جوش شوند.

جزئیات اجرایی وصله ستون ها

4PL.xxx*xx	La	Lb	t	D
mm*mm	cm	cm	cm	cm
4PL.200*8	100	16	1.5	0.6

جزئیات اتصال مفصلی تیر به تیر



مشخصات نبشی جان و جوشهای آن برای نیمرخ تک

نیمرخ	طول نبشی L(mm)	شماره نبشی (mm) PL.	اندازه جوش	اندازه جوش
			Da(mm)	Db(mm)
IPE180	140	L.80*80*8	6	6
IPE200	150	L.100*100*10	6	6
I15*0.8/25*0.6	200	L.100*100*10	6	6



مهندسین مشاور
ماهور نقش
آموت پارسی

راهنما

LEGEND :

توضیحات

- 1-TOP OF BEAM=T.O.B.
- 2-TOP OF SLAB=T.O.S.
- 3-BOTTOM OF BEAM=B.O.B.
- 4-TOP OF TRUSS=T.O.T.
- 5-BOTTOM OF TRUSS=B.O.T.
- 6-DOUBLE JOIST =
- 7-JOIST =
- 8-TWO WAY SLAB =
- 8-DOUBLE JOIST = D.J.
- 9-T.B. = TIE BEAM
- 10-SPANDREL = SP.
- 11-EACH WAY = E.W.
- 12-EACH SIDE = E.S.
- 13-TOP @ BOTTOM = T.@B.

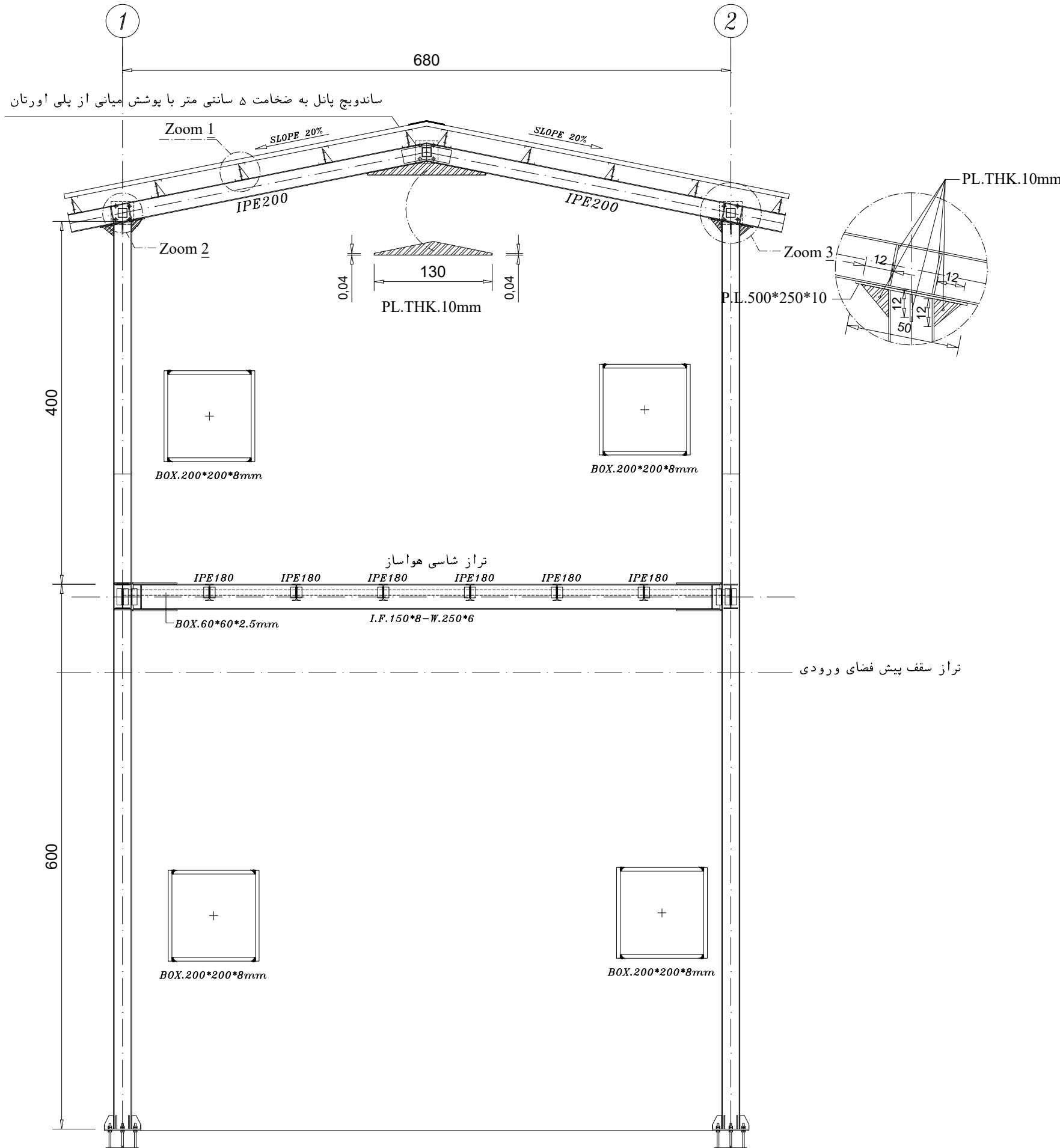
مهر - امضا - تاریخ

DESCRIPTION	REV.
-------------	------

مشروع: آشپزخانه گادخانه سیمان شهرکرد
Sr.NO:

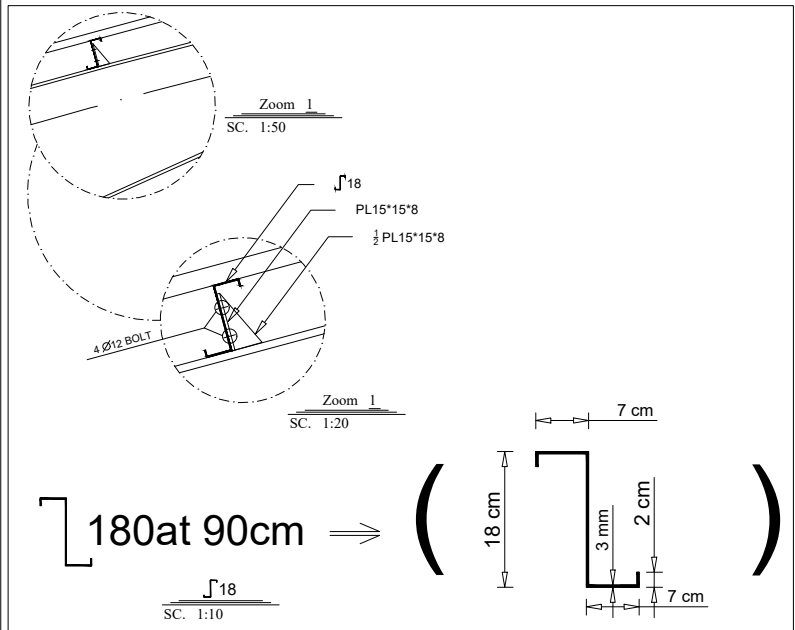
کود: صنایع سیمان شهرکرد

تاریخ: ۱۴۰۴	اس شوی: AS SHOW	مقیاس: ۱:۵۰	عنوان نقشه: جزئیات اتان سازه هواسازریج بر روی ورودی گادخانه
DATE: ۱۴۰۴	SCALE: 1:50	DRAWING TITLE: S-21 OF 21	
UNIT: متر	FIELD: ۱	DWG. No.:	
APP.:	CHECK:	DRAWN:	DIGN:
DRAWING CODE:	PROJ. NO.:		

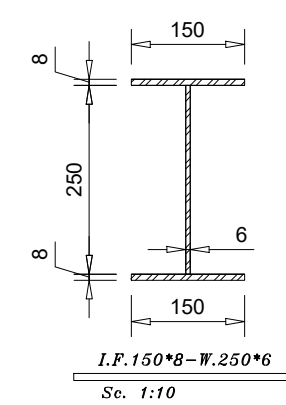
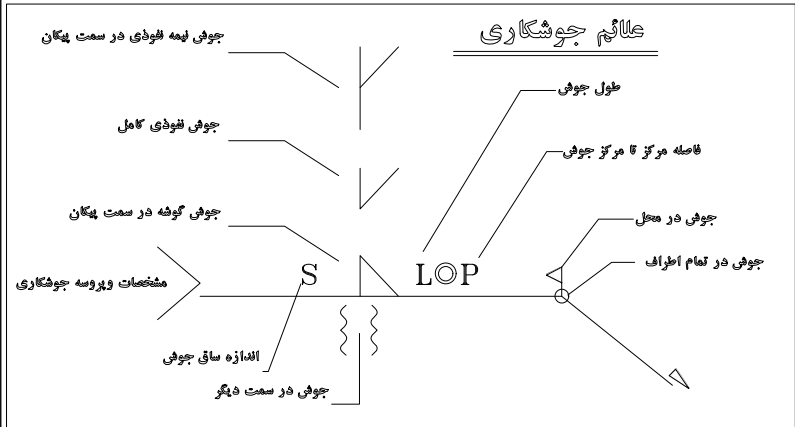
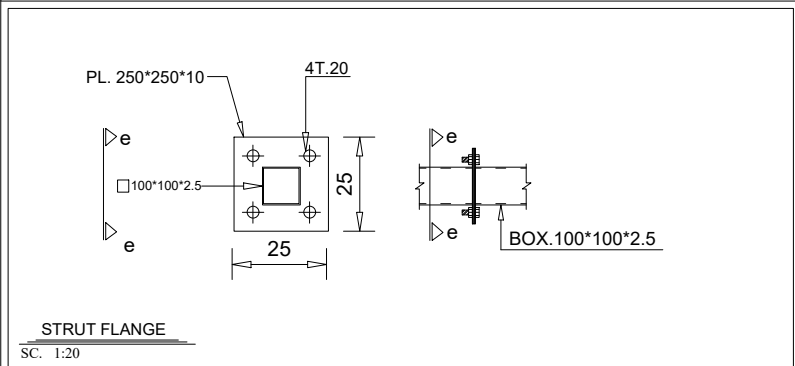


FRAME AXIS A,B
Sc. 1:50

Zoom 1



Zoom 2





آلبوم نقشه های فاز دو معماری

عنوان پروژه : رستوران و آشپزخانه صنعتی

کارخانه ۳۰۰ تنی سیمان خاکستری شهر کرد

کارفرما : شرکت صنایع سیمان شهر کرد

مشاور : مهندسین مشاور ماهور نقش آموت پارس



LEGEND : راهنما

توضیحات



مهر - امضا - تاریخ

شماره نقشه	راهنمای نقشه	شماره نقشه	راهنمای نقشه
AR-10 OF 18	برش A-A	AR-01 OF 18	راهنمای نقشه
AR-11 OF 18	نما های ساختمان	AR-02 OF 18	توضیحات عمومی نقشه
AR-12 OF 18	جزئیات درب ها و پنجره ها	AR-03 OF 18	توضیحات عمومی نقشه
AR-13 OF 18	پلان بزرگنمایی فضاهای مرطوب	AR-04 OF 18	جدول نازک کاری فضاها
AR-14 OF 18	جزئیات اجرایی	AR-05 OF 18	پلان مبلمان
AR-15 OF 18	جزئیات اجرایی	AR-06 OF 18	پلان اندازه گذاری
AR-16 OF 18	جزئیات اجرایی	AR-07 OF 18	پلان کفسازی
AR-17 OF 18	جزئیات اجرایی	AR-08 OF 18	پلان سقف کاذب
AR-18 OF 18	موتورخانه	AR-09 OF 18	پلان تیپ بندی درب و پنجره

4
3
2
1

DESCRIPTION	REV:
-------------	------

عنوان پروژه :
 رستوران و آهیزخانه صنعتی
 کارخانه - ۳ کیلومتر سیدان خاکستری شهرکرد

کارفرما :
 شرکت صنایع سیدان شهرکرد

DATE:	SCALE:	DRAWING TITLE:
		AR-01 OF 18
UNIT:	FIELD:	DWG. No.:

APP.	CHECK:	DRAWN:	DIGN:
DRAWING CODE:	PROJ. NO.:		



راهنما : LEGEND :

توضیحات



مهر - امضا - تاریخ

4
3
2
1

توضیحات : REV: DESCRIPTION

عنوان پروژه : رستوران و آهین خانه صنعتی
کارخانه - ۳ کیلومتر میدان خاکساری شهرکرد

کارفرما : شرکت صنایع سیمان شهرکرد

معاون نقشه :
توضیحات عمومی نقشه : AS SHOWN

DATE: SCALE: DRAWING TITLE:

شماره نقشه : AR-02 OF 18

UNIT FIELD DWG. No.

روش شروع ارسال :
[] [] [] [] [] [] [] [] [] []

APP. CHECK. DRAWN. DIGN. :
[] [] [] [] [] [] [] [] [] []

DRAWING CODE: PROJ. NO.

۱- در محل هایی که تابلوی تاسیساتی از جمله تابلوی برق و اظفا حریق و رایزر های تاسیساتی و جعبه آتش نشانی و جعبه کلکتور وجود دارد با هماهنگی دستگاه نظارت قبل از اجرای دیوار فریم مناسب از قوطی فولادی ۸×۴ شکل با اتصال به قاب سازه به صورت مفصلی اجرا شود و میلگرد های بستر به آن متصل شود.

۲- در هر صورت تحت هیچ شرایطی میلگرد های بستر به واسطه ی اجرای تاسیسات بریده یا قطع نشوند.

۳- ضخامت دیوار هایی که تاسیسات درون آنها میباشد ۲۰ سانتیمتر باشند

۴- جهت اجرای برق کشی و کلاف کاری فضاهای داخلی هماهنگی و تطابق با نقشه های تاسیسات برقی و هماهنگی با ناظر تاسیسات برقی الزامی است

۵- در صورت نیاز به ترمیم ابنیه و سازه پشت سقف کاذب پیمانکار موظف به انجام آن طبق نظر دستگاه نظارت می باشد.

۶- در اجرای سقف های کاذب رعایت الزامات استاندارد ملی ایران شماره ۲۱۰۸۳ الزامی میباشد

۷- اجرای عایق رطوبتی پیش ساخته درجه ۱ به ضخامت ۴ میلیمتر به انضمام قشر آستر کف کلیه فضاهای آبریز (دارای کف شور) تا حداقل ۵۰ سانتیمتر از ارتفاع دیوارهای پیرامونی الزامی است

۸- کاشی و سرامیک تا ۱۰ سانتی متر بالای سقف کاذب اجرا گردد

۹- اجرای یک لایه رابیتس گالوانیزه قبل از اجرای نازک کاری روی سطوح بتنی و وال پست ها و نبشی کشی ها و در کل در تمام جاهایی که دیوار های داخلی و خارجی با سازه در تماس است الزامی است
اجرای شبکه فولادی چشمه ۴ سانتیمتری روی سطوح خارجی و داخلی دیوار های برشی قبل از نازک کاری الزامی است

۱۰- پر کردن چارچوب درها با ملات ماسه سیمان الزامی است

۱۱- کلیه دیوارها از جنس بلوک لیکا می باشند و ضخامت دیوار های داخلی ۱۵ سانتیمتر و دیوار های خارجی ۲۰ سانتیمتر میباشد.

۱۲- پروفیل پنجره ها به رنگ مشکی اجرا گردد

۱۳- تمامی فلاشینگ ها از ورق فولادی سیاه به ضخامت ۱/۲۵ میلیمتر با رنگ کوره ای مشکی مات و به صورت دو پله (اتصال جوشی) اجرا شوند.

۱۴- با توجه به دیوار چینی با استفاده از بست های ارتجاعی (رادیکالی) جهت اتصال دیوار ها به سازه و یا در محل دیوار های متقاطع جایز نمیشد.

۱۵- اجرای نمای خارجی ساختمان باید منطبق بر ضوابط پیوست ۶ آیین نامه ۲۸۰۰ انجام گردد. ارائه نقشه های کارگاهی (شاپ دراوینگ) قبل از شروع نما الزامی است

۱۶- رعایت ضوابط پیوست ۶ آیین نامه ۲۸۰۰ در اجرای وال پست ها و اجرای جزئیات آن منطبق بر نقشه و مشخصات ضروری میباشد

۱۷- اجرای درز جداکننده به عرض حداقل ۱ سانتی متر در شبکه های ۲×۲ متر جهت اجرای موزائیک بام ضروری است پر کردن درز جدا کننده با ماستیک طبق نظر دستگاه نظارت الزامی است

۱۸- نحوه اتصال رابیتس به روش میخکوبی با چکش فشنگی تپانچه انجام گردد

۱۹- نصب توری پشه گیر بر روی تمام پنجره ها الزامی است

توضیحات عمومی نقشه

۲۰- در نصب کلیه سرامیک های در سطوح قائم صرفا نصب با چسب مخصوص نصب سرامیک انجام گردد و اجرای اسکوپ نیز ضروری است

۲۱- با توجه به شیب دار بودن سقف پیرامون بازشوهای ایجاد شده در سقف ترمیم و آب بندی با تایید مهندس ناظر انجام شود .

۲۲- برای دهانه داکت ها+ مش فولاد حرارتی $\phi 6@20cm + 5$ سانتیمتر بتن + شیب بندی و ایزولاسیون صورت پذیرد.

۲۳- اجرای نرده بر روی پاگرد دور تا دور ساختمان الزامی میباشد (در صورتی که ارتفاع پاگرد بیشتر از ۶۰ سانتیمتر باشد)

۲۴- تهیه و اجرای گلدان های پرتابل تهیه شده از پروفیل فولادی و ورق گالوانیزه یا نمونه های پیش ساخته در فضاهای تعریف شده با طرح و رنگ و ابعاد مورد نظر کارفرما و دستگاه نظارت بر عهده پیمانکار است .

۲۵- لازم به ذکر است تامین عایق حرارتی در بدنه گلدان متناسب با اقلیم و پیش بینی زهکشی در گلدان باید در دستور کار تهیه و اجرا باشد.

۲۶- اجرای یک لایه پوشش نانو بر روی نمای داخلی و خارجی ساختمان الزامی است.

۲۷- اجرای عایق پلیمری بر روی تمامی موزاییک ها الزامی است (از مواد نانو)

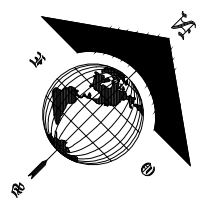
۲۸- ملاک اجرای تاسیسات الکتریکی در روشنایی تمام سقف گاذب ها پلان معماری است و در صورت تناقض با نقشه های الکتریکی اولویت با پلان های معماری میباشد

۲۹- چنانچه بین مشخصات موجود در نقشه های تیپ بندی درب و پنجره با مشخصات کارخانه تولید کننده درب و پنجره مغایرتی وجود داشته باشد اولویت با مشخصات کارخانه سازنده مورد تایید کارفرما و دستگاه نظارت می باشد.

۳۰- پوشش درز های انبساط و انقطاع بین ساختمان ها به وسیله پوشش آلومینیومی پیش ساخته (شرکتی ساخت کارخانه) با رنگ و طرح مورد تایید کارفرما و دستگاه نظارت پیش بینی گردد.



راهنما : LEGEND :



مهر - امضا - تاریخ

4
3
2
1

تعداد : REV: :
DESCRIPTION

عنوان پروژه :
رستوران و آهین خانه صنعتی
کارخانه - ۳ کیلومتری سیدان خاکساری شهرکرد

کارفرما :
شرکت صنایع سیدان شهرکرد

عنوان نقشه :
توضیحات عمومی نقشه
AS SHOWN

DATE: SCALE: DRAWING TITLE:
شماره نقشه :
AR-03 OF 18

UNIT FIELD DWG. No.

موسس: []
مهندس: []
مهندس ارشد: []
مهندس ارشد: []
مهندس ارشد: []
مهندس ارشد: []

APP. CHECK. DRAWN. DIGN. :
DRAWING CODE: PROJ. NO.

توضیحات عمومی نقشه



LEGEND : راهنما

توضیحات



مهر - امضا - تاریخ

4

3

2

1

DESCRIPTION REV:

محلون پروژه :
رستوران و آهین خانه صنعتی
کارخانه ۳-۴ کیلومتر خاکنساری شهرکرد

کارفرما :
شرکت صنایع سیمان شهرکرد

عنوان نقشه :
جدول نازک کاری فضاهما
AS SHOWN

DATE: SCALE: DRAWING TITLE:

شماره نقشه :
AR-04 OF 18

UNIT FIELD DWG. No.

روشهای ارسال :
چاپ
PDF
DWG
DIF

APP. CHECK. DRAWN. DIGN.

DRAWING CODE: PROJ. NO.

جدول نازک کاری

ملاحظات	سقف کاذب		دیوار				کفا				مصلح	فضا	
	وضع موجود	سرامیک هر سالن ۲۰x۱۲۰	پنل اکسیوز	اندوچ و خاک و گچ سفید	سرامیک انبی باکتریا ۲۰x۱۲۰	وضع موجود	موزاییک پلیمری (تن)	سنگ کریستال نیمه ای با ضخامت ۲ سانتی متر	سرامیک پرسلان ۳۰x۴۰	سرامیک انبی باکتریا ۸۰x۸۰			وضع موجود
	●				●					●		1	ظرف شویی و انبار ظروف
	●				●					●		2	پخت خورش و سرخ کردنی
	●				●					●		3	پخت کباب
	●				●					●		4	پخت برنج
	●				●					●		5	آماده سازی گوشت
	●				●					●		6	دیگشویی
	●				●					●		7	آماده سازی سبزیجات و سیب زمینی
	●				●					●		8	توزین و کارت زدایی
	●				●					●		9	سردخانه آماده به طبخ
	●				●					●		10	سردخانه
		●			●					●		11	انبار دار
		●			●					●		12	انبار عمومی
		●			●					●		13	انبار برنج
	●				●					●		14	سرویس بهداشتی
	●				●					●		15	تی شور
	●				●					●		16	حمام
	●				●					●		17	رختکن حمام
		●			●					●		18	رختکن
		●			●					●		19	اتاق جمع آوری زباله
					●					●		20	ورودی
					●					●		21	پله ورودی
		●			●					●		22	ورودی رستوران
		●			●					●		23	رستوران
		●			●					●		24	هشتی
					●					●		25	حیاط اختصاصی

کاشی و سرامیک طبق آخرین متد و روش ساخت و فراوری روز تهیه و اجرا شود
کفسازی دیوارها و سقف کاذب کلیه فضاها با زیرسازیمناسب طبق نظر دستگاه نظارت
و مشاور اجرا گردد

توضیحات

جدول نازک کاری فضاهما



مهندسين مشاور
ماهور نقش
 آموت پارس

LEGEND : راهنما

توضیحات



مهر - امضا - تاریخ

4
3
2
1

DESCRIPTION REV:

محلون پروژه :
 رستوران و آهيزخانه صنعتي
 کارخانه - 3 کی سیمان خاکستری شهرکرد

کارفرما :
 شرکت صنایع سیمان شهرکرد

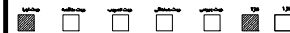
عنوان نقشه :
 پلان میلمان

DATE: SCALE: DRAWING TITLE:

شماره نقشه :
 AR-05 OF 18

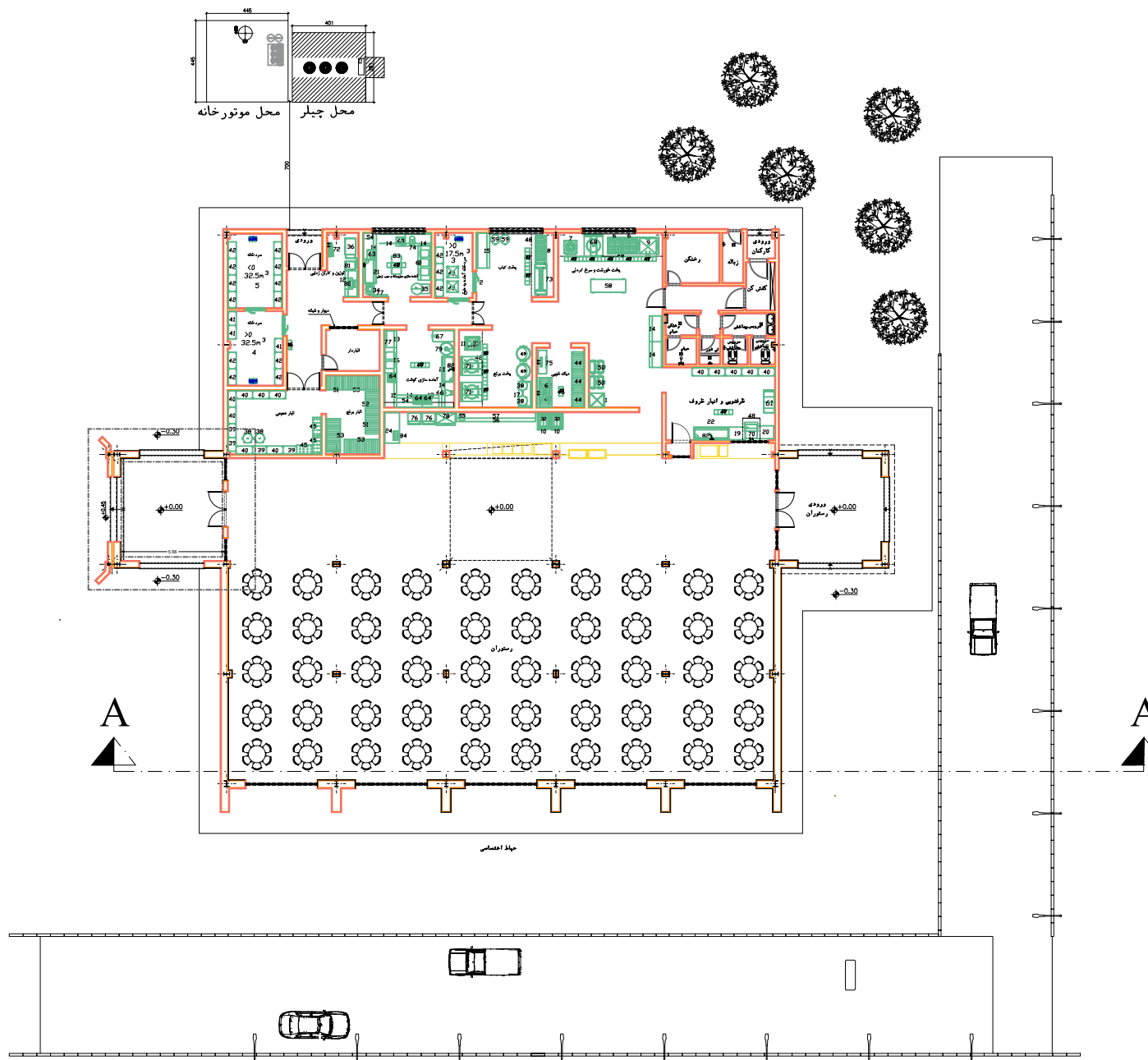
UNIT FIELD DWG. No.

روشهای ارسال :



APP. CHECK. DRAWN. DIGN.

DRAWING CODE: PROJ. NO.



پلان میلمان
 SC : 1.100



مهندس مشاور
ماهور نقش
 آموت پارس

LEGEND : راهنما

توضیحات



مهر - امضا - تاریخ

- 4
- 3
- 2
- 1

DESCRIPTION : REV:

عنوان پروژه :
 رستوران و آهیزخانه صنعتی
 کارخانه - 3 کیلومتر میدان خاکستری شهرکرد

کارفرما :
 شرکت صنایع سیمان شهرکرد

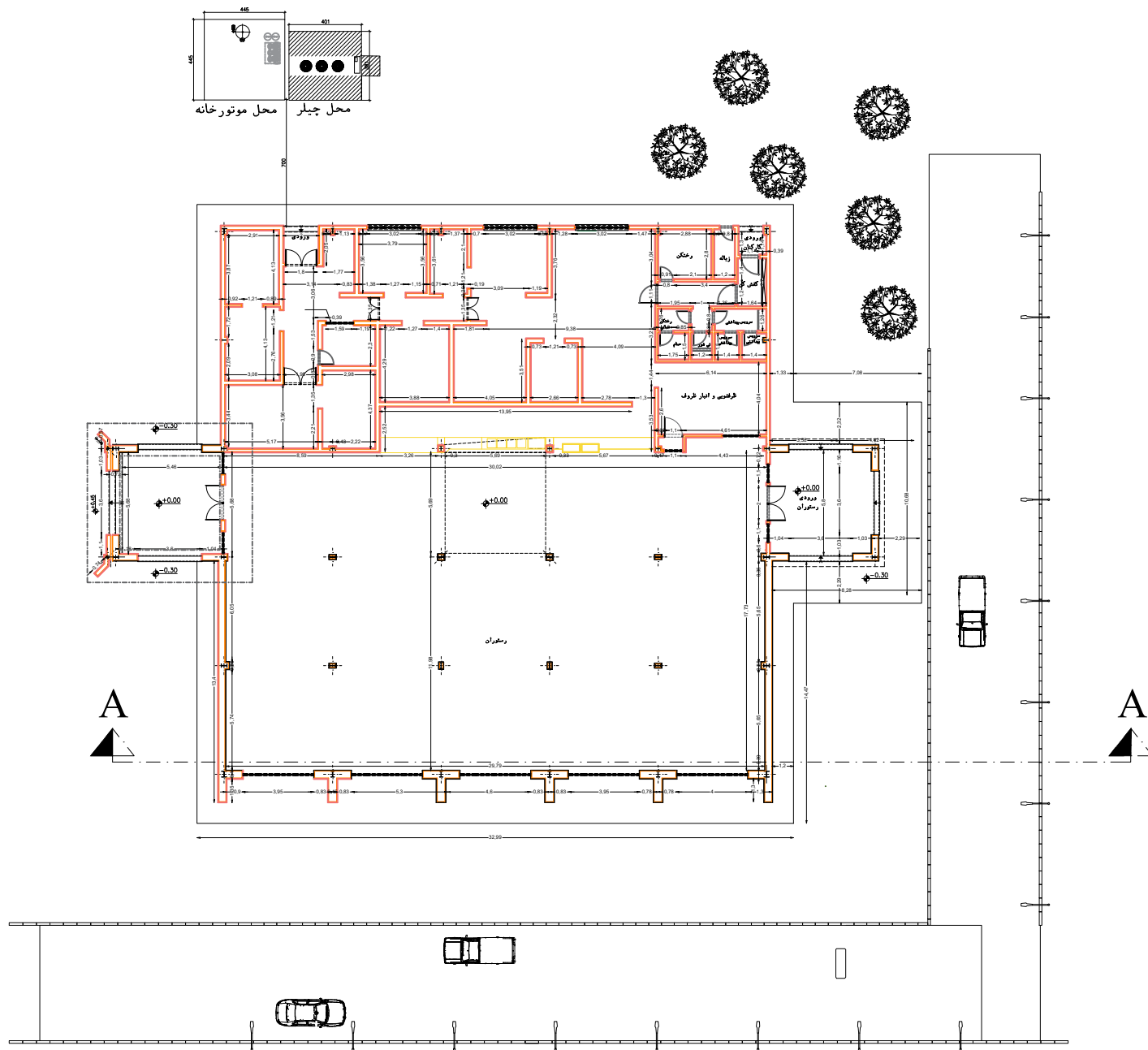
معاون نقشه :
 پلان گذاره گذاری

DATE: SCALE: DRAWING TITLE:
 شماره نقشه :
 AR-06 OF 18

UNIT FIELD DWG. No.

موسس طرح ارسال :
 APP. CHECK. DRAWN. DIGN.

DRAWING CODE: PROJ. NO.



پلان اندازه گذاری

SC : 1.100



مهندسين مشاور
ماهور نقش
 آموت پارس

LEGEND : راهنما

توضیحات



مهر - امضا - تاریخ

4
3
2
1

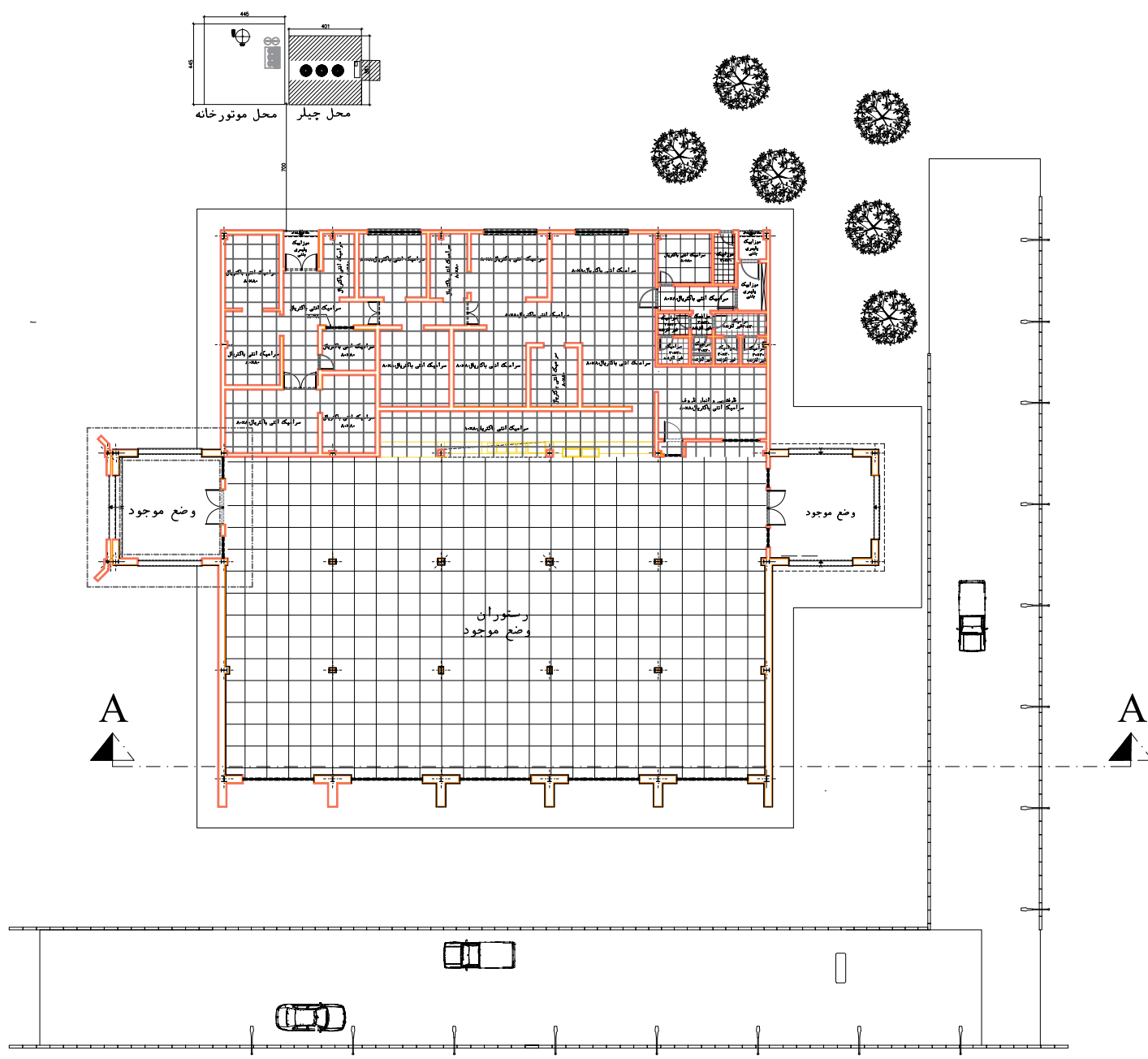
DESCRIPTION : REV:

موضوع پروژه :
 رستوران و آهیزخانه صنعتی
 کارخانه - 3 کیلومتر میدان خاکستری شهرکرد
 کارفرما :
 شرکت صنایع سیمان شهرکرد

معاون نقشه :
 پلان کف ستاری
 AS SHOWN
 DATE: SCALE: DRAWING TITLE:
 شماره نقشه :
 AR-07 OF 18
 UNIT FIELD DWG. No.

روشهای ارسال :
 چاپ
 دیجیتال
 APP. CHECK. DRAWN. DIGN.

DRAWING CODE: PROJ. NO.



پلان کف سازی

SC : 1.100



LEGEND : راهنما

توضیحات



مهر - امضا - تاریخ

- 4
- 3
- 2
- 1

DESCRIPTION : REV:

مطابق پرونده :
رستخیزان و آهین خانه صنعتی
کارخانه ۳-۴ کیلومتری خاکسکری شهرکرد

کارفرما :
شرکت صنایع سیمان شهرکرد

معاون نقشه :
AS SHOWN

DATE: SCALE: DRAWING TITLE:

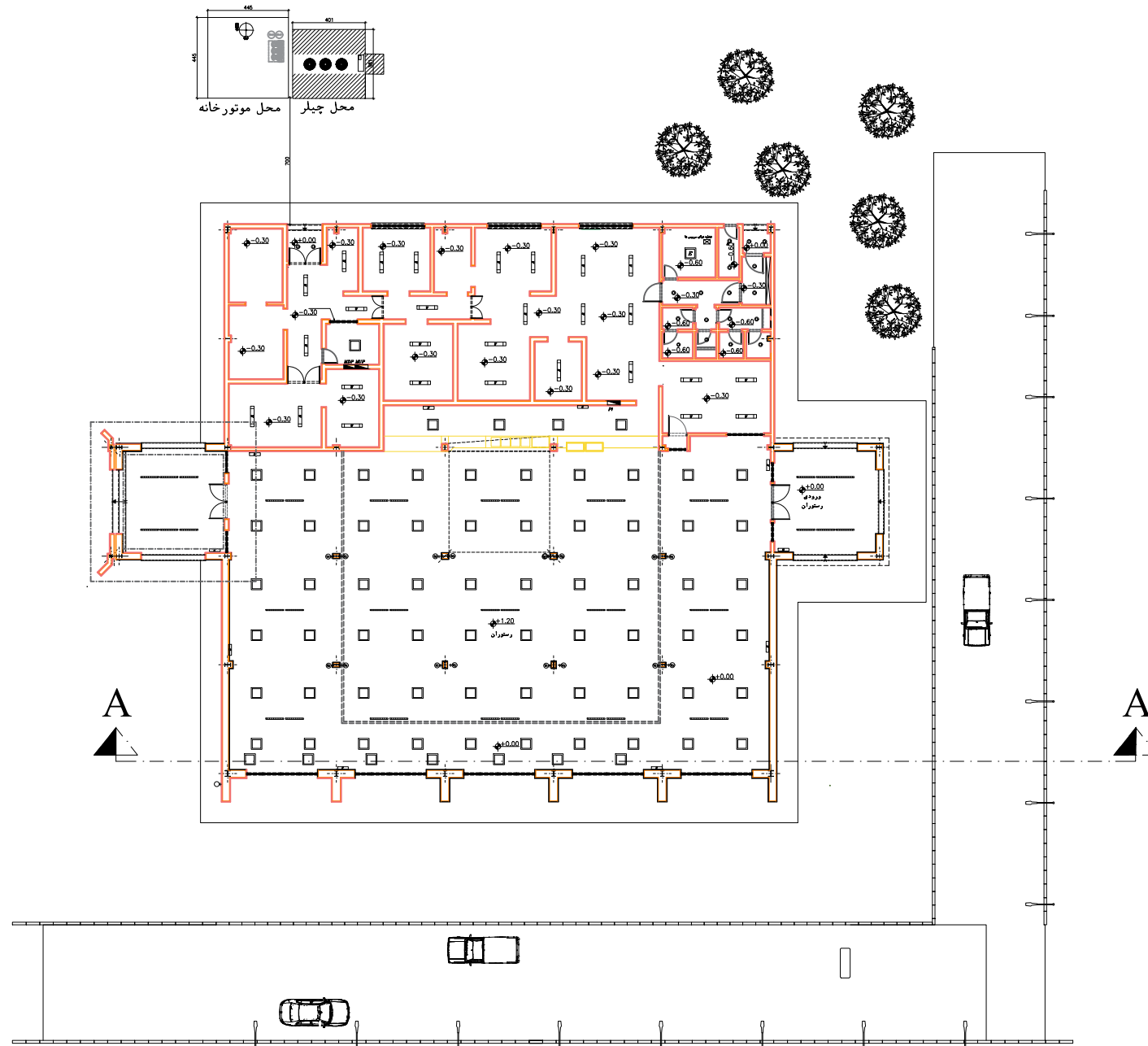
شماره نقشه :
AR-08 OF 18

UNIT FIELD DWG. No.

روشهای ارسال :

APP. CHECK. DRAWN. DIGN.

DRAWING CODE: PROJ. NO.



سقف کاذب با مبنای +۰۰۰ در تراز ارتفاعی +۶۰۲۸ اجرا شود.

پلان سقف کاذب

SC : 1.100



مهندسین مشاور
ماهور نقش
آموت پارس

LEGEND : راهنما

توضیحات



مهر - امضا - تاریخ

4
3
2
1

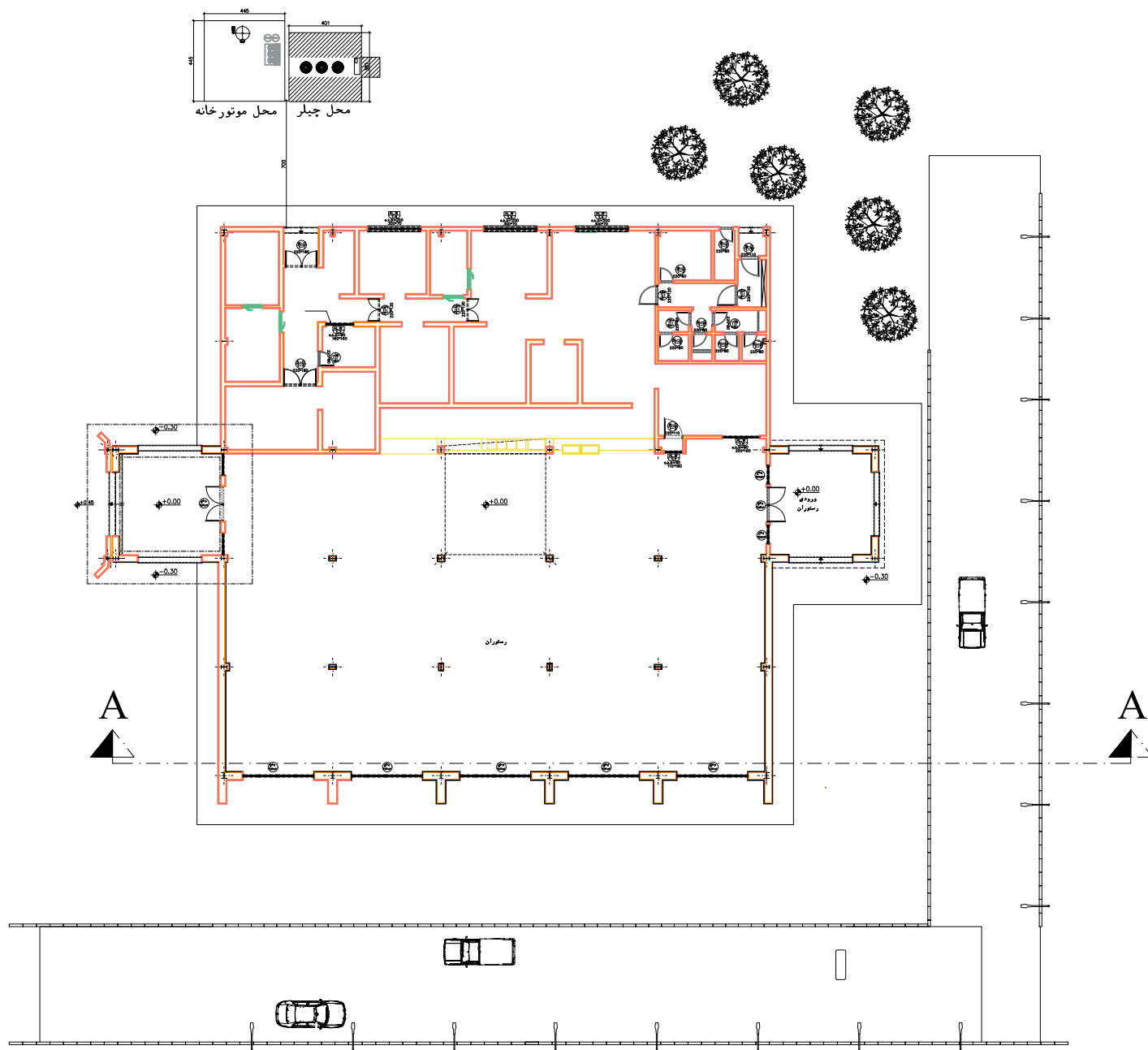
DESCRIPTION : REV:

محلون پروژه :
رستوران و آهیزخانه صنعتی
کارخانه - 3 کیلومتر میدان خاکستری شهرکرد
کارفرما :
شرکت صنایع سیمان شهرکرد

محلون نقشه :
پلان توبه بندی درب و پنجره
DATE: SCALE: DRAWING TITLE:
شماره نقشه :
AR-09 OF 18
UNIT FIELD DWG. No.

موسسوخ ارسال :
APP. CHECK. DRAWN. DIGN.
DRAFTER: APPR. BY: CHECKED BY: APPROVED BY:

DRAWING CODE: PROJ. NO.



درب و پنجره

پلان تیپ بندی

SC : 1.100



مهندسين مشاور
ماهور نقش
 آموث پارس

LEGEND : راهنما

توضیحات



مهر - امضا - تاریخ

4
3
2
1

DESCRIPTION : REV:

عنوان پروژه :
 رستوران و آهیزخانه صنعتی
 کارخانه - 3 کیلومتر میدان خاکستری شهرکرد
 کارفرما :
 شرکت صنایع سیمان شهرکرد

عنوان نقشه :
 برش A-A

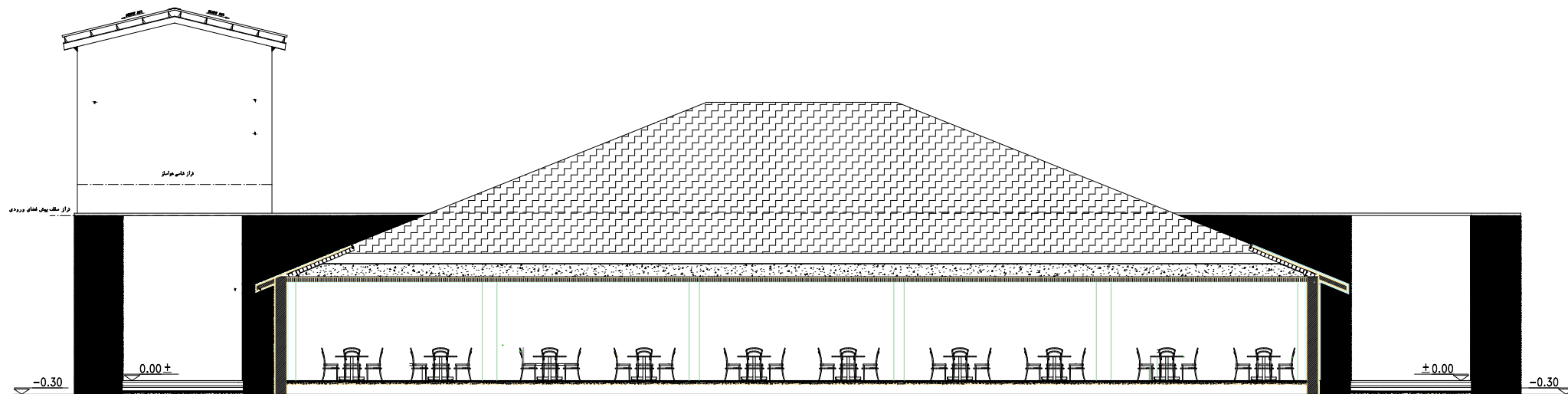
DATE: SCALE: DRAWING TITLE:
 شماره نقشه :
 AR-10 OF 18

UNIT FIELD DWG. No.

روشهای ارسال :
 چاپ PDF ...

APP. CHECK: DRAWN: DIGN:

DRAWING CODE: PROJ. NO.



A - A

پریش

SC : 1.50



مهندسین مشاور
ماهور نقش
 آموث پارس

LEGEND : راهنما

توضیحات



مهر - امضا - تاریخ

- 4
- 3
- 2
- 1

DESCRIPTION REV:

محلون پروژه :
 رستوران و آهین خانه صنعتی
 کارخانه - 3 کیلومتری سیمان خاکستری شهرکرد

کارفرما :
 شرکت صنایع سیمان شهرکرد

معاون نقشه :
 نما های ساختمان
 AS SHOWN

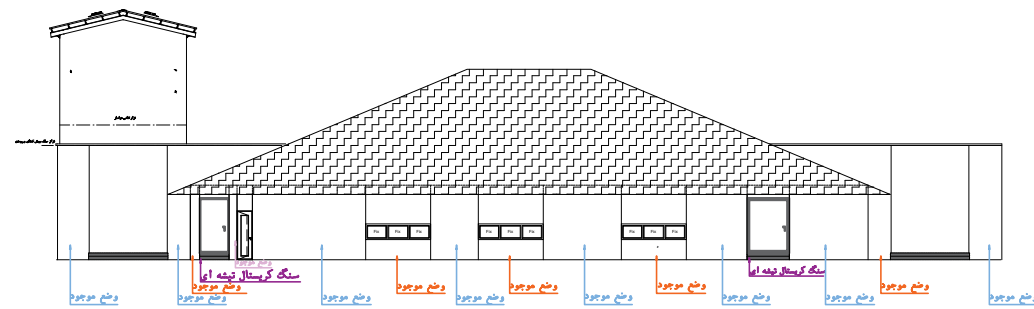
DATE: SCALE: DRAWING TITLE:
 شماره نقشه :
 AR-11 OF 18

UNIT FIELD DWG. No.

روشهای ارسال :
 چاپ
 دیجیتال
 ...

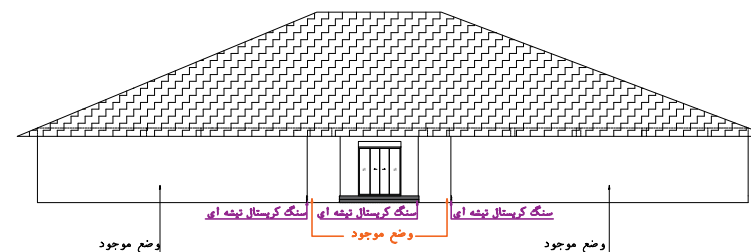
APP. CHECK. DRAWN. DIGN. :
 ...

DRAWING CODE: PROJ. NO.



نمای شمالی

SC · 1.100



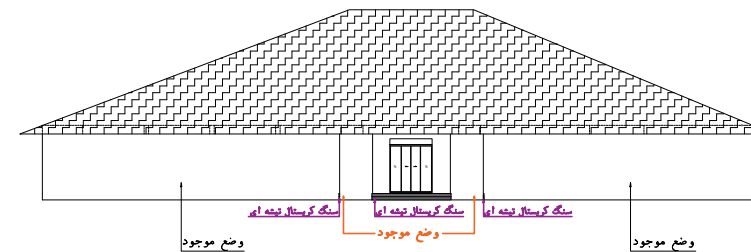
نمای غربی

SC · 1.100



نمای جنوبی

SC · 1.100



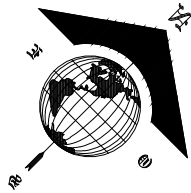
نمای شرقی

SC · 1.100



LEGEND : راهنما

توضیحات



مهر - امضا - تاریخ

4	
3	
2	
1	
تعداد	ردیف

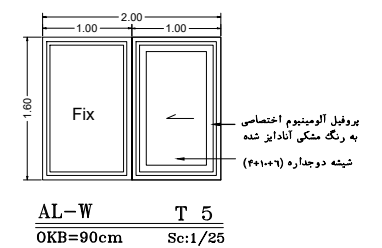
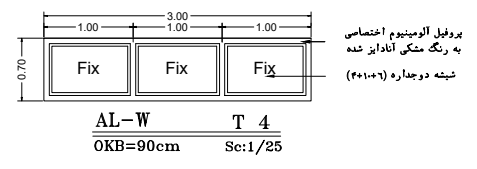
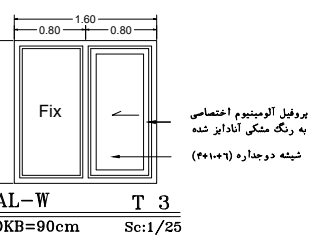
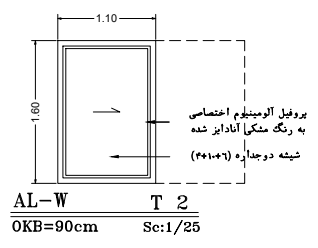
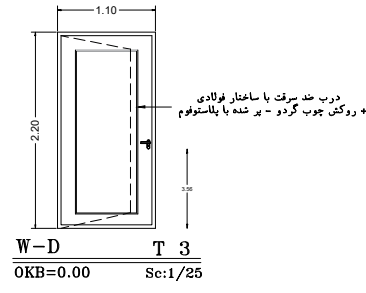
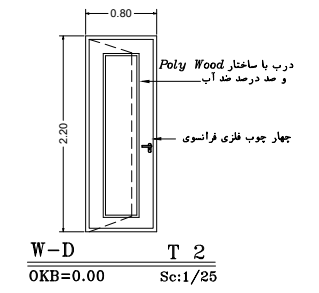
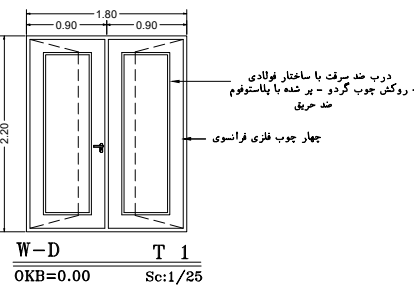
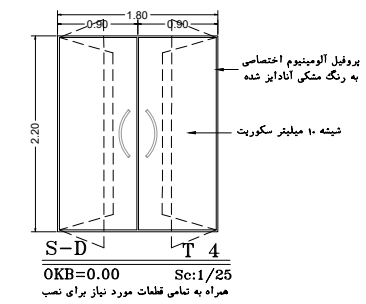
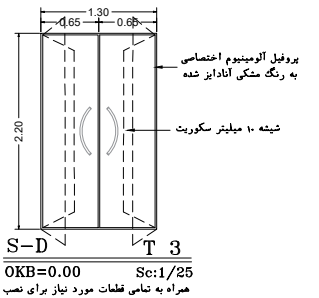
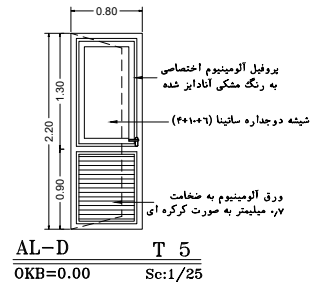
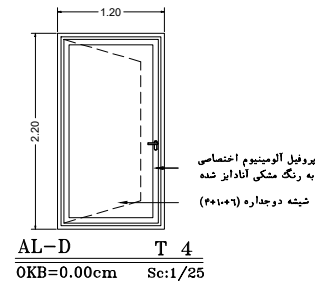
DESCRIPTION REV:

محلون پروژه :
رستوران و آهیلن خانه صنعتی
کارخانه - 3 کیلومتر میدان خاکساری شهرکرد

کارفرما :
شرکت صنایع سیمان شهرکرد

تاریخ	مقیاس	عنوان نقشه :
DATE:	SCALE:	کوب بندی درب ها و پنجره ها
محل	شماره نقشه :	AR-12 OF 18
UNIT	FIELD	DWG. No.

مهندس ارشد	مهندس	مهندس	مهندس	مهندس
APP.	CHECK	DRAWN	DIEN	
DRAWING CODE:	PROJ. NO.			



تیپ بندی درب ها و پنجره ها

SC : 1.100



مهندسین مشاور
ماهور نقش
 آموت پارس

LEGEND : راهنما

توضیحات



مهر - امضا - تاریخ

4
3
2
1

DESCRIPTION REV:

محلون پروژه: رستوران و آهین خانه صنعتی کارخانه - 3 میهن خاکستری شهرکرد

کارفرما: شرکت صنایع میهن شهرکرد

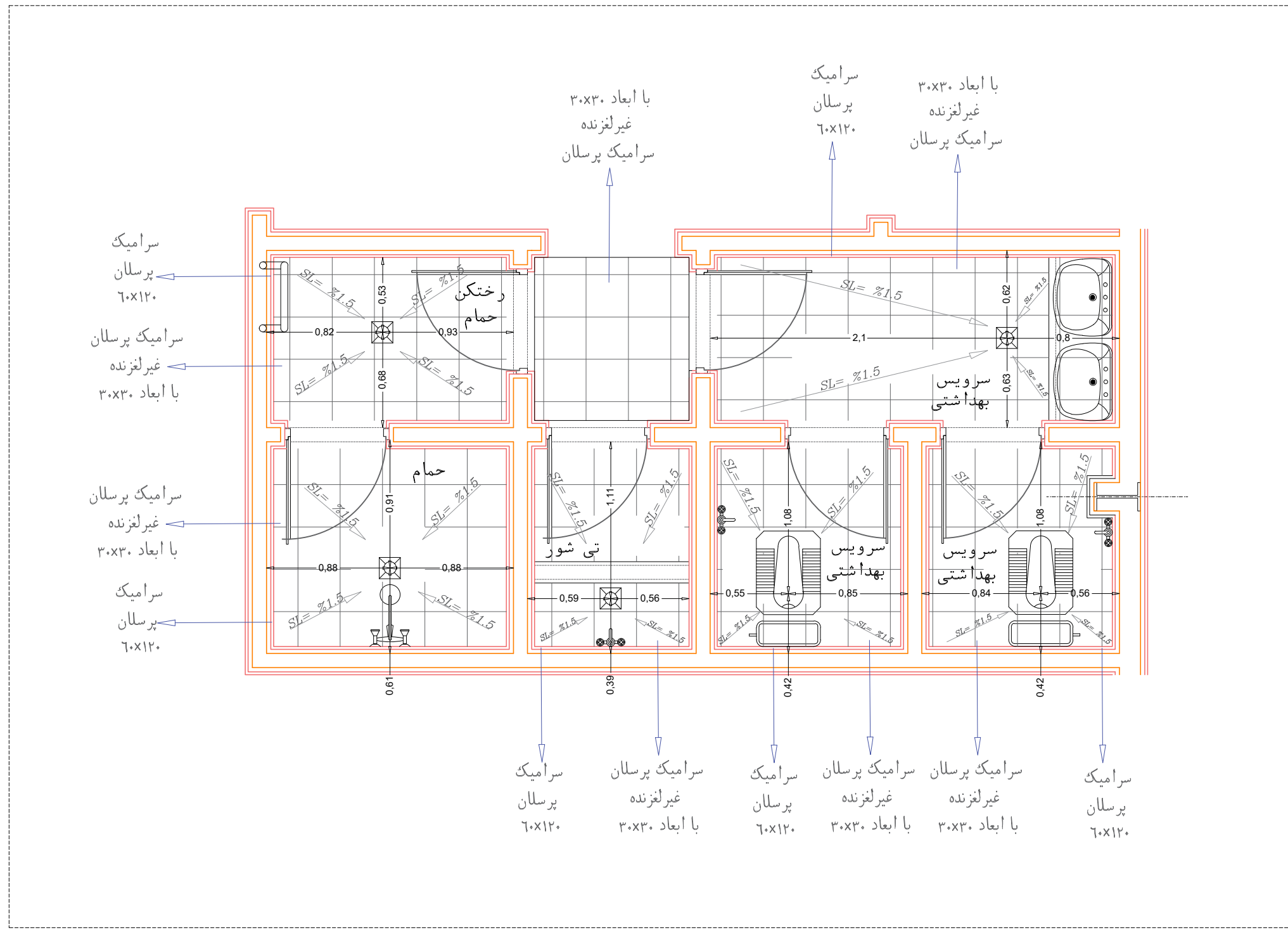
عنوان نقشه: بازنگاری فضاهای مرطوب AS SHOWN

شماره نقشه: AR-13 OF 18

موضوع ارسال:

معماری	سازه	آب و برق	گرمایش	تهویه مطبوع	مکانیک	تاسیسات	تعمیرات	سایر

DRAWING CODE: PROJ. NO:



پژر گنمایی فضاهای مرطوب

SC : 1.10



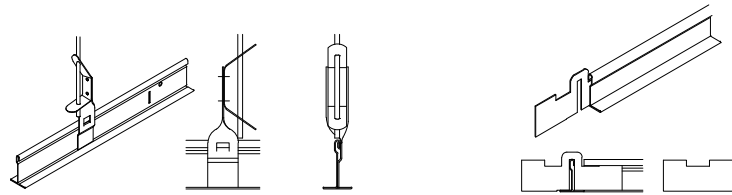
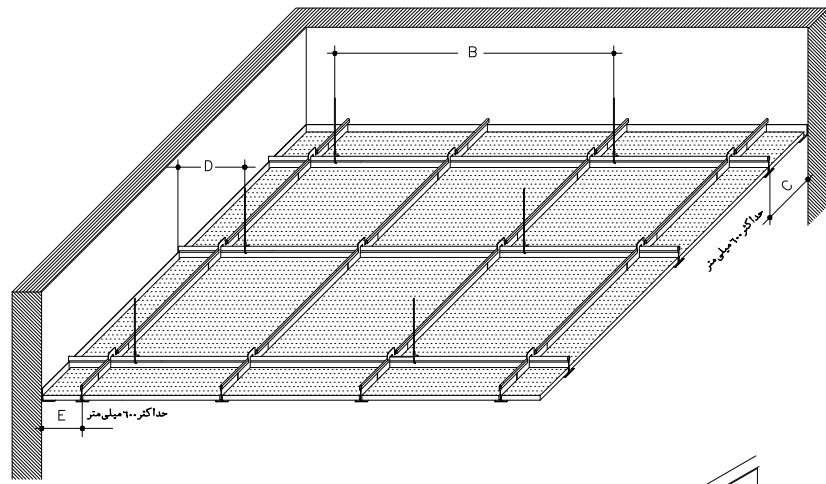
مهندسین مشاور
ماهور نقش
آموت پارس

LEGEND : راهنما

توضیحات



مهر - امضا - تاریخ



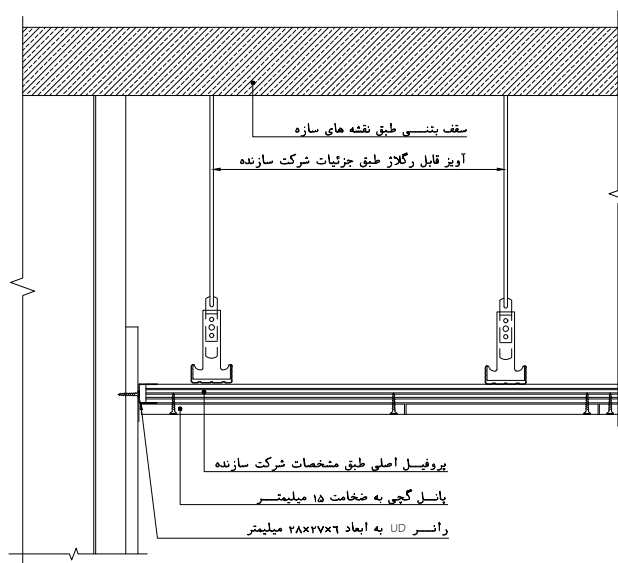
مجموعه آویز فنی و قلاب فولادی

قطعه اتصال عرضی

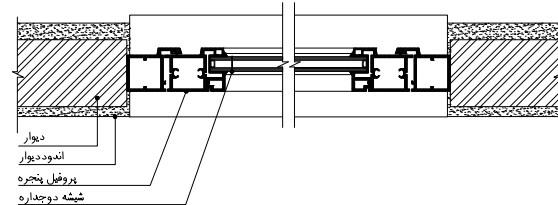
قطعه اتصال طولی

نوع سیستم نصب	ابعاد شبکه پانل	ابعاد شبکه پانل	ابعاد شبکه پانل	ابعاد شبکه پانل
11.3-05	600x600	625x1200	600x1200	600x600
11.3-01	625x625	625x1250	625x1250	625x625
نوع سیستم نصب	ابعاد شبکه پانل	ابعاد شبکه پانل	ابعاد شبکه پانل	ابعاد شبکه پانل
11.3-06	600x1200	625x1250	600x1200	625x625
11.3-02	600x625	625x1250	1200x1250	1200x1250
نوع سیستم نصب	ابعاد شبکه پانل	ابعاد شبکه پانل	ابعاد شبکه پانل	ابعاد شبکه پانل
11.3-07	600x1200	625x1250	600x1200	625x625
11.3-03	600x625	625x1250	1200x1250	1200x1250
نوع سیستم نصب	ابعاد شبکه پانل	ابعاد شبکه پانل	ابعاد شبکه پانل	ابعاد شبکه پانل
11.3-08	600x600	625x1200	600x1200	625x625
11.3-04	625x625	625x1250	1200x1250	1200x1250

اندازه دهانه برای صفحات روکش دار گچی مختلف (دین ۱۸۸۱)

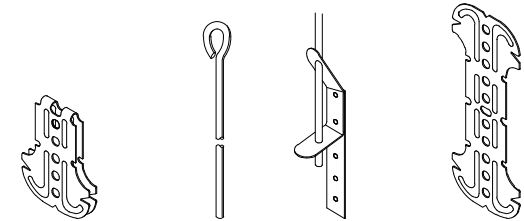
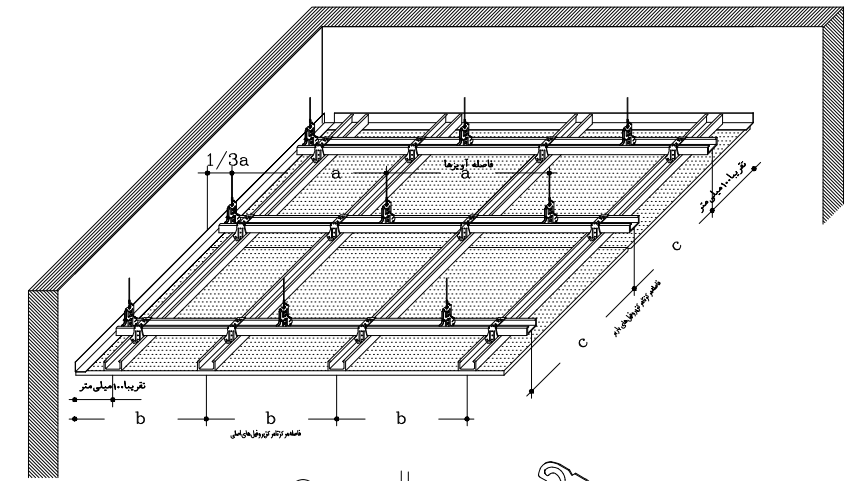


جزئیات اجرایی سقف کاذب کناف



جزئیات پنجره

مقیاس ۱:۱۰



قطعه اتصال پروفیل های باربر

مفتول فولادی

آویز فنی قابل رگلاژ

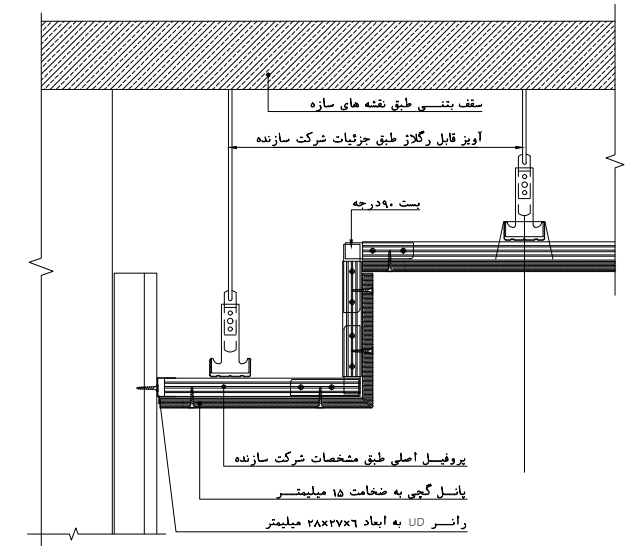
قطعه اتصال پروفیل های باربر

نوع صفحه روکش دار گچی	ضخامت mm	فاصله بین پروفیل های متقاطع به میلی متر	فاصله بین پروفیل های متوازی به میلی متر
صفحه معمولی	12.5 15 18	500 550 600	400

فواصل در زیرسازی فلزی حداکثر دهانه (به میلی متر) بار سطحی P (KN/M ²)		
0.30 < p ≤ 0.50	0.15 < p ≤ 0.30	p ≤ 0.15
فاصله آویزها	فاصله مرکز تا مرکز پروفیل های باربر	فاصله آویزها
600	750	900
750	1000	

آویز میلگرد	شبکه اصلی سیری	شبکه فرضی میلگرد	فاصله آویزها
∅ 8	40x40x5	∅ 10	100-175
∅ 8	45x45x5	∅ 10	175-200
∅ 10	50x50x6	∅ 10	200-250
∅ 10	60x60x7	∅ 10	250-300

جزئیات عمومی سقف کاذب بدون درز کناف ایران



جزئیات اجرایی سقف کاذب کناف

4	3	2	1
تعداد	مست	تعداد	مست
DESCRIPTION	REV:	تاریخ	مست
<p>مطلوب پروژه: رستوران و آهین خانه صنعتی کارخانه ۳-۴ سیستان خاکسپاری شهرکرد</p> <p>کارفرما: شرکت صنایع سیستان شهرکرد</p> <p>محل نقشه: جزئیات اجرایی</p> <p>شماره نقشه: AR-14 OF 18</p> <p>موضوع ارسال: ...</p>			
APP.	CHECK.	DRAWN.	DIGN.
DATE:	SCALE:	DRAWING TITLE:	
UNIT	FIELD	DWG. No.	



LEGEND : راهنما

توضیحات



مهر - امضا - تاریخ

4	
3	
2	
1	

DESCRIPTION REV:

مطابق پروانه: دستورالعمل و آیین نامه صنعتی کارخانه - ۳۰۰ کیلوگرم سیمان در متر مکعب

کارفرما: شرکت صنایع سیمان شهرکرد

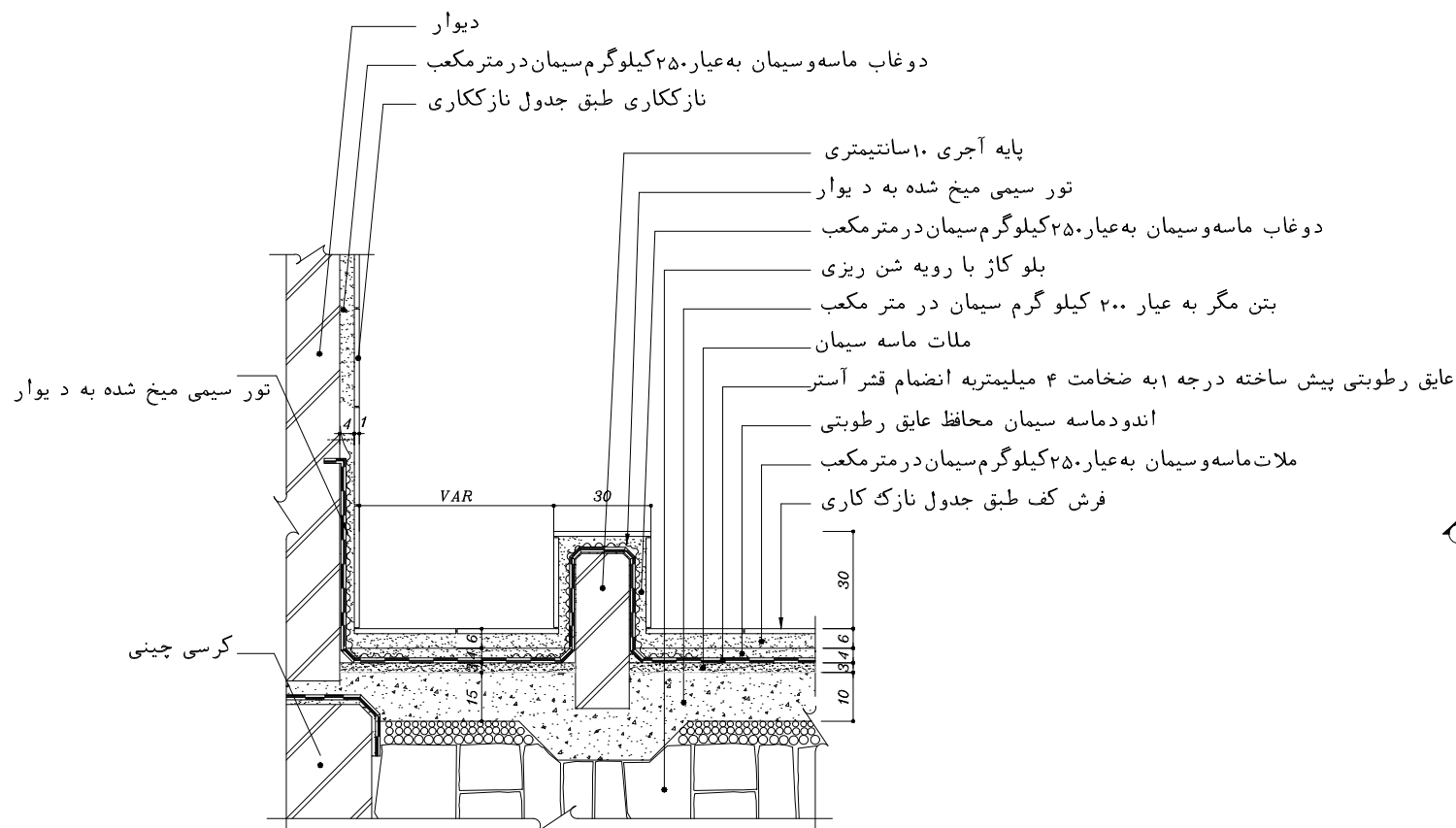
معاون نقشه: جلیله اهری

DATE: SCALE: DRAWING TITLE: AR-15 OF 18

UNIT FIELD DWG. No.

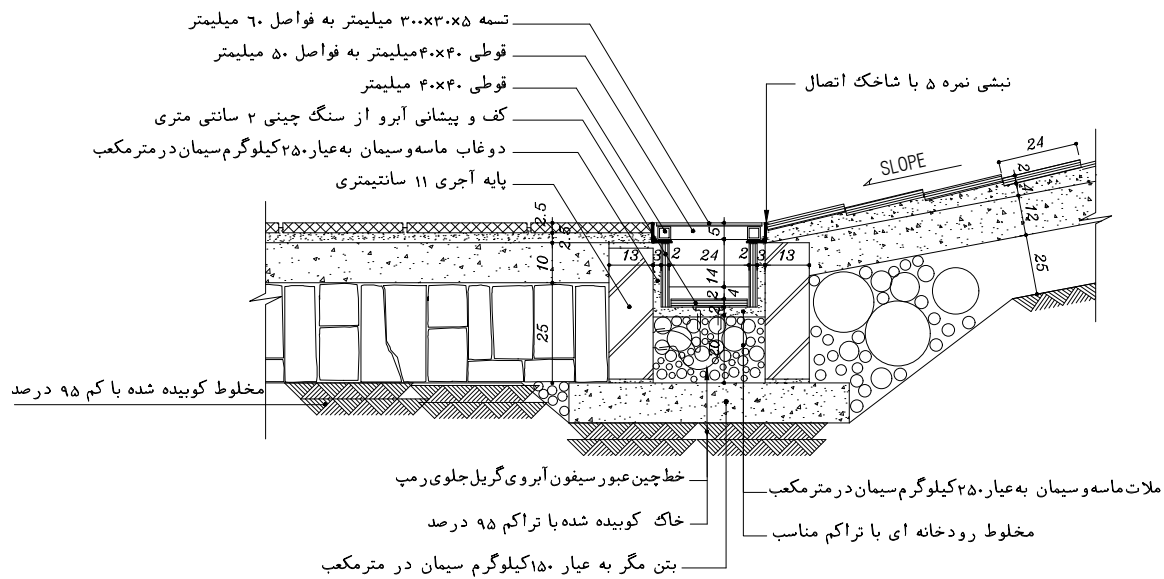
APP. CHECK. DRAWN. DIGN.

DRAWING CODE: PROJ. NO.



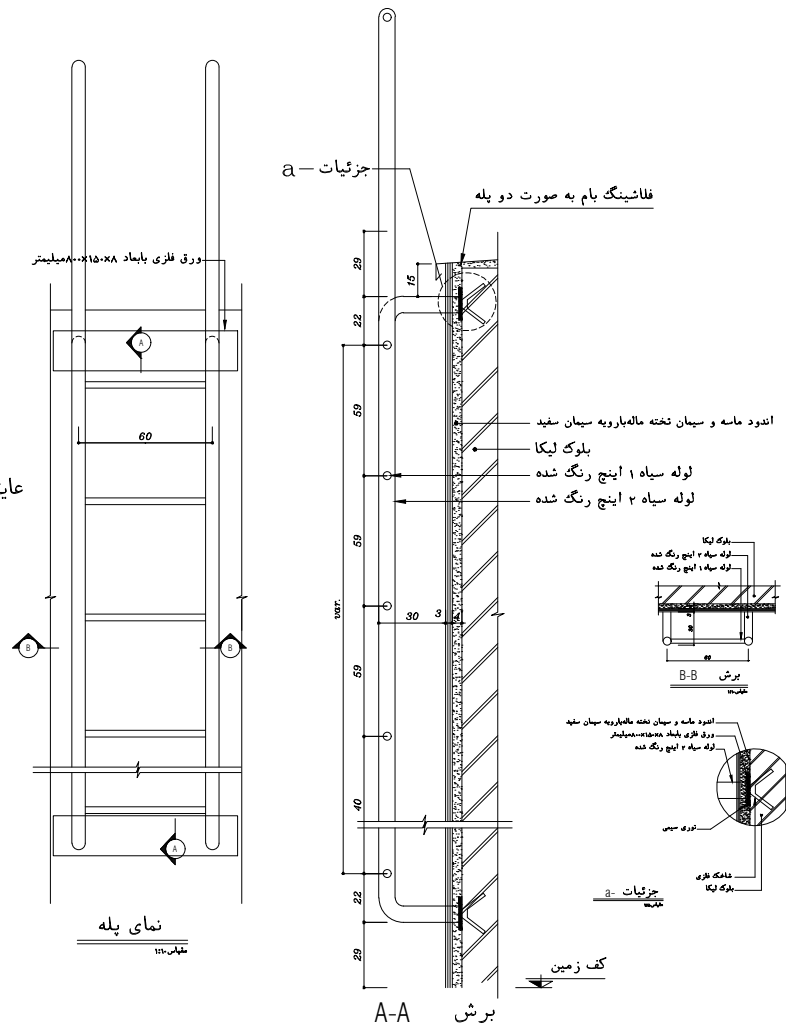
جزئیات تی شور (روی زمین)

مقیاس: ۱:۱۰

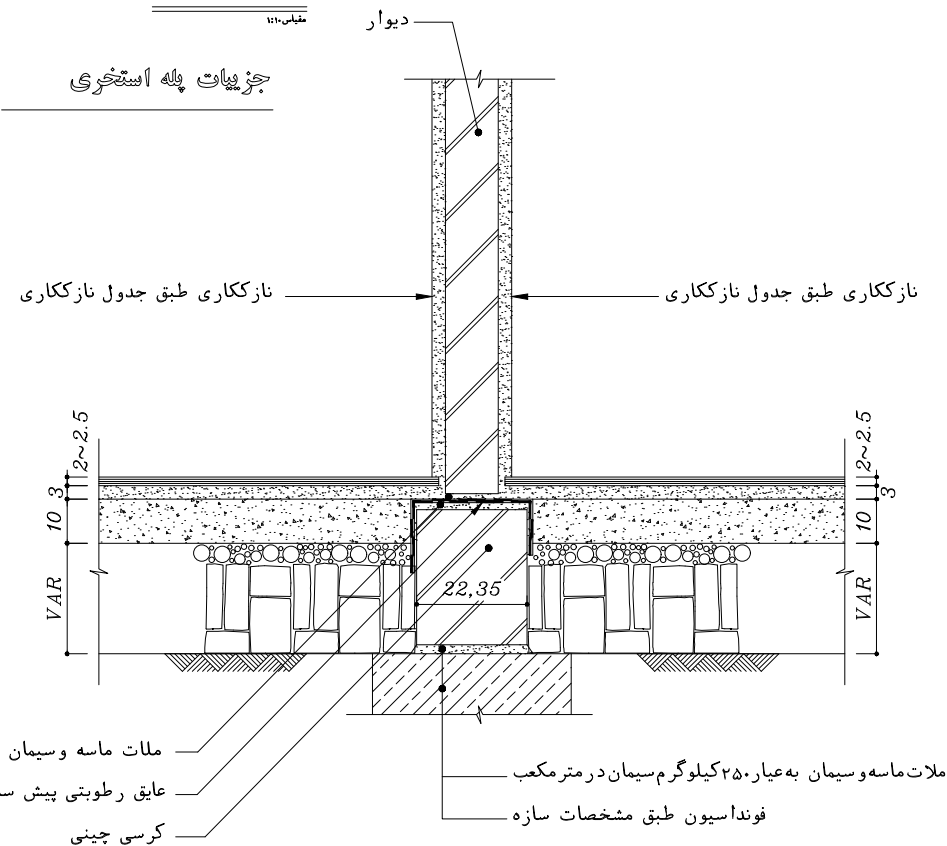


جزئیات آبروی جلوی رمپ

مقیاس: ۱:۱۰



جزئیات پله استخروی



جزئیات عمومی کرسی چینی آجری

مقیاس: ۱:۱۰



راهنما : LEGEND :

توضیحات



مهر - امضا - تاریخ

4	
3	
2	
1	

DESCRIPTION REV:

معاون پروژه :
رئیس و آفرین خانه صنعتی
کارخانه - ۳ - ۴ سیمنان خاکستری شهرکرد

کارفرما :
شرکت صنایع سیمنان شهرکرد

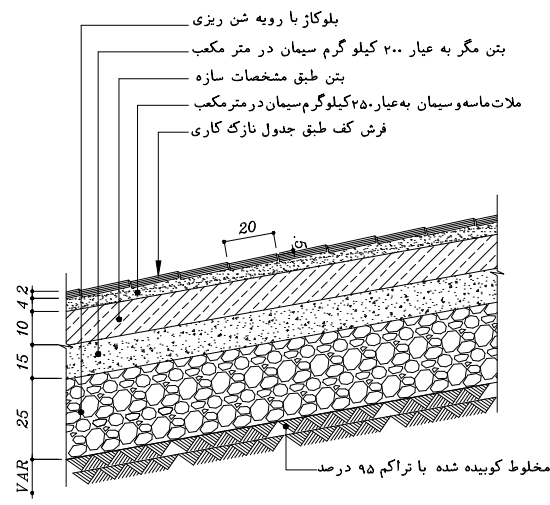
عنوان نقشه :
جزئیات اجرایی

DATE: SCALE: DRAWING TITLE:
شماره نقشه :
AR-16 OF 18

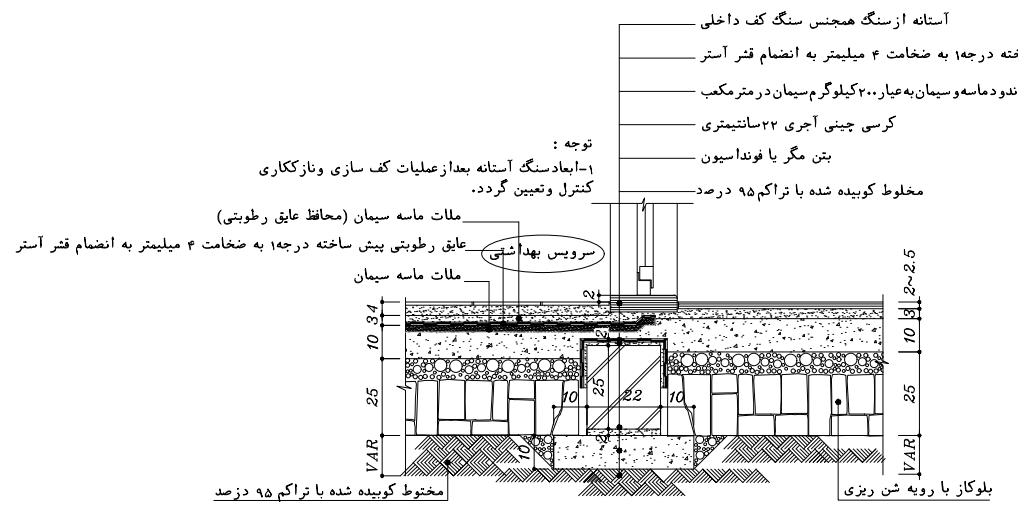
UNIT FIELD DWG. No.

APP. CHECK: DRAWN: DIGN:

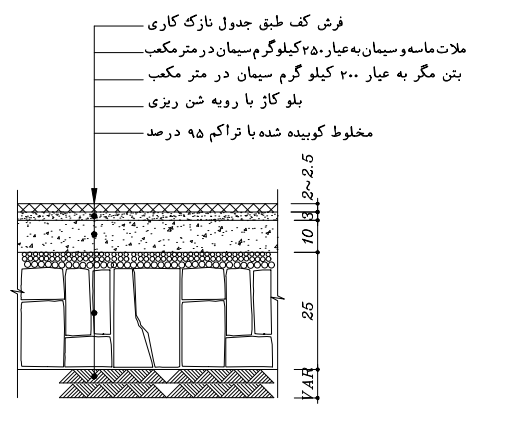
DRAWING CODE: PROJ. NO.



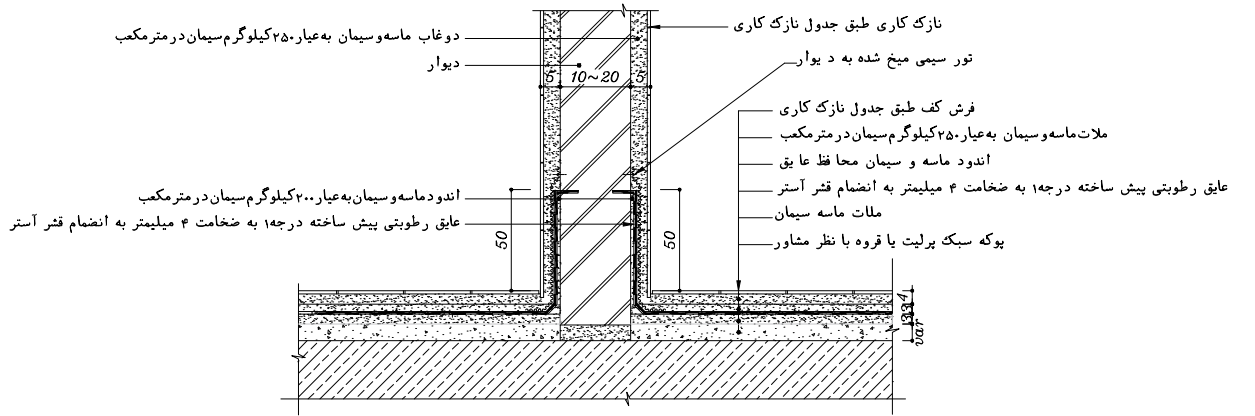
جزئیات کف سازی رمپ
مقیاس ۱:۱۰



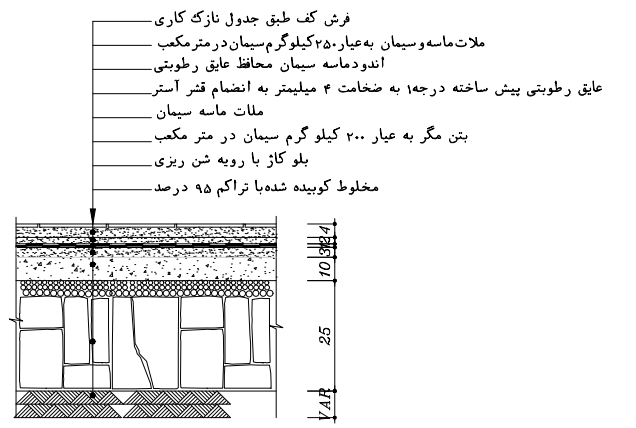
جزئیات آستانه سرویس بهداشتی روی زمین
مقیاس ۱:۱۰



جزئیات کف سازی طبقه همکف (بدون عایق)
مقیاس ۱:۱۰



جزئیات دیوار سرویس ونحوه عایق بندی آن
مقیاس ۱:۱۰



جزئیات کف سازی طبقه همکف (با عایق)
مقیاس ۱:۱۰



LEGEND : راهنما

توضیحات



مهر - امضا - تاریخ

4	
3	
2	
1	

DESCRIPTION REV:

محلون پروژه :
رستوران و آهیلز خانه صنعتی
کارخانه ۳-۴ میهن خاکستر هیدرکورد

کارفرما :
شرکت صنایع سیمان هیدرکورد

محلون نقشه :
جزئیات اجرایی

DATE: SCALE: DRAWING TITLE:

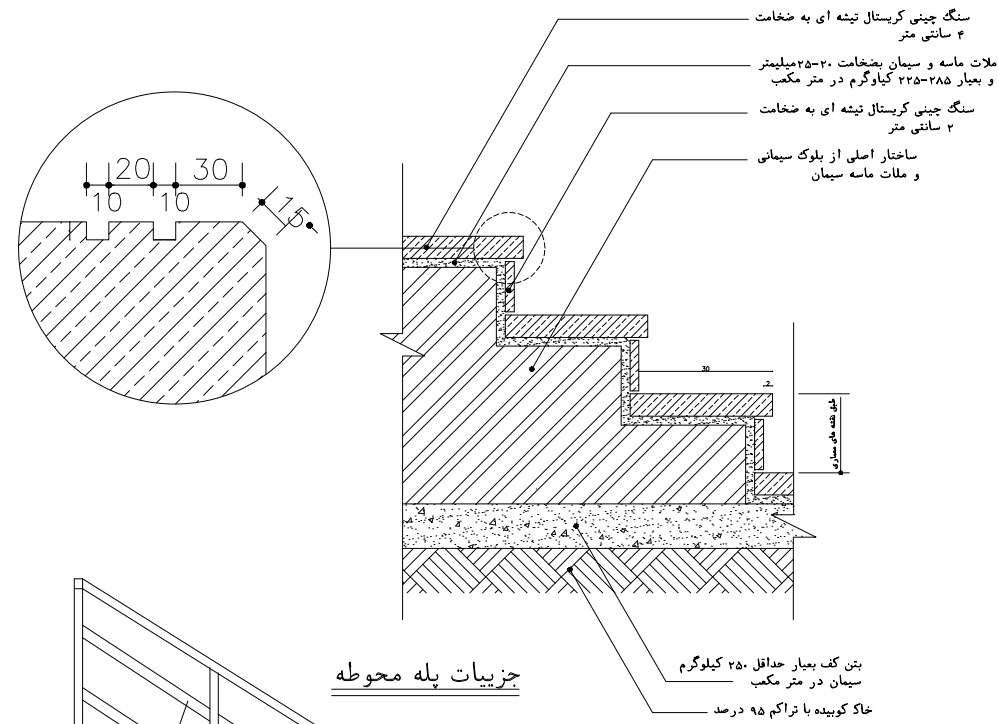
شماره نقشه :
AR-17 OF 18

UNIT FIELD DWG. No.

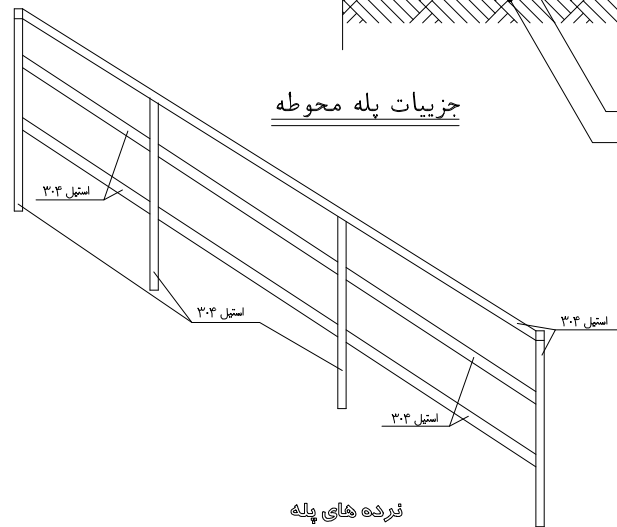
موضوع ارسال :

APP. CHECK. DRAWN. DIGN.

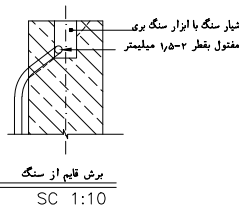
DRAWING CODE: PROJ. NO.



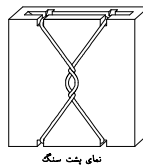
جزئیات پله محوطه



نرده های پله
SC 1:25

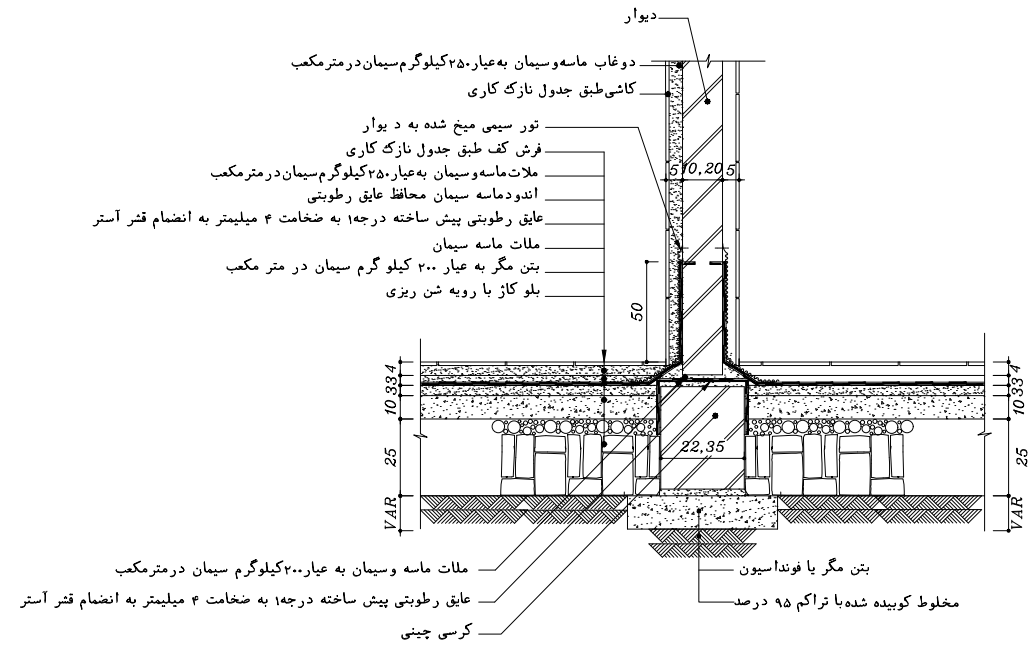


برش قائم از سنگ
SC 1:10



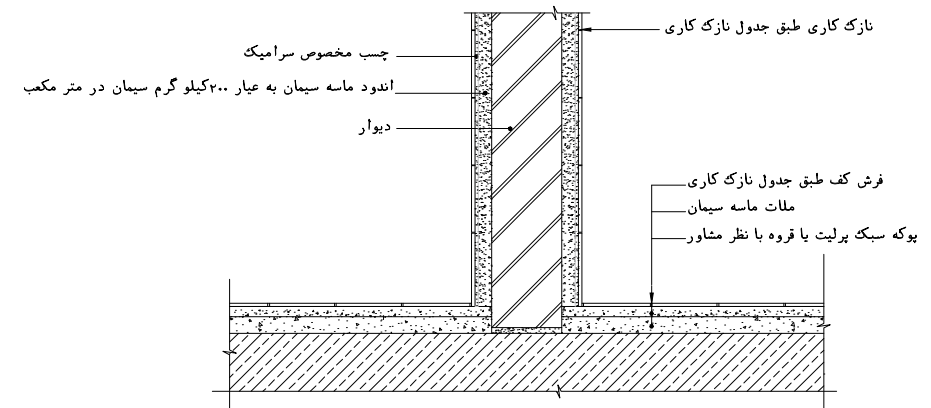
جزئیات پله

مقیاس ۱:۱۰



جزئیات دیوار سرویس و نحوه عایق بندی آن

مقیاس ۱:۱۰



جزئیات دیوارها

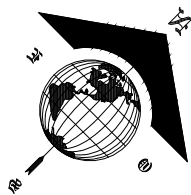
مقیاس ۱:۱۰



مهندسین مشاور
ماهور نقش
آموت پارس

LEGEND : راهنما

توضیحات



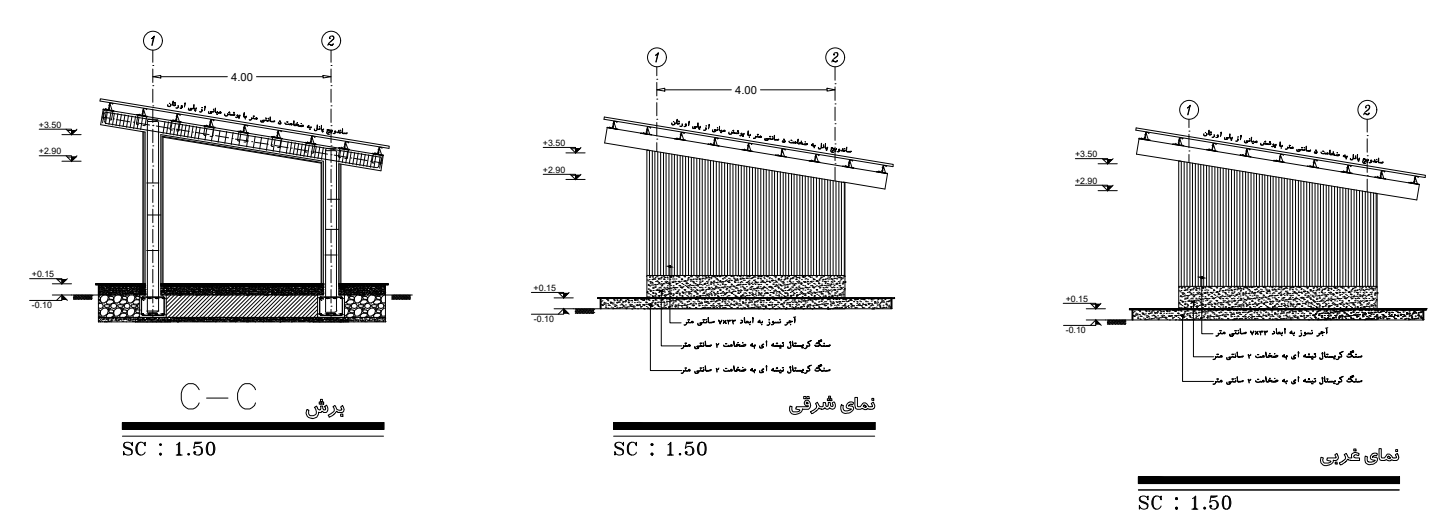
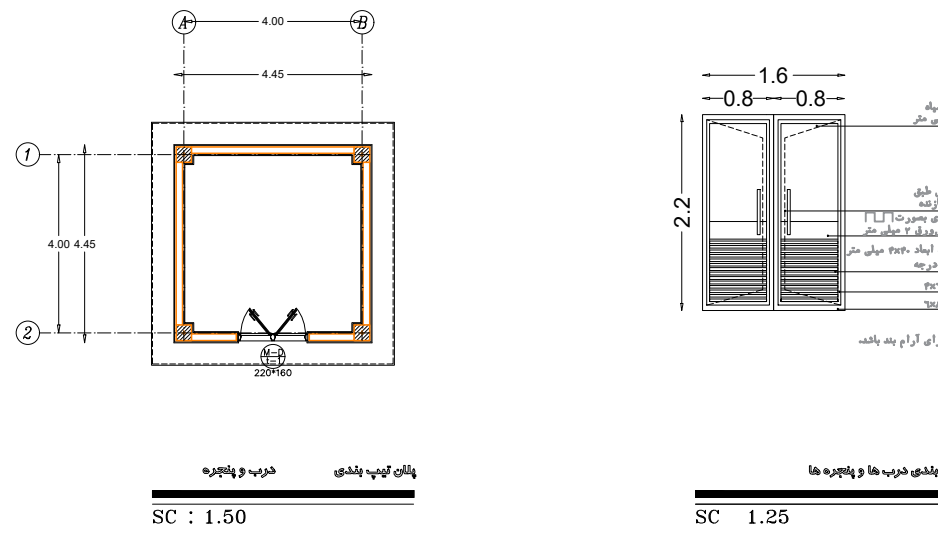
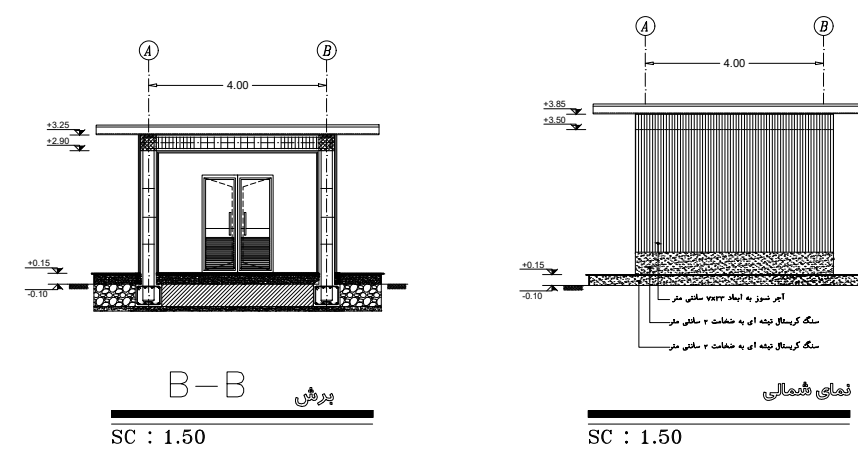
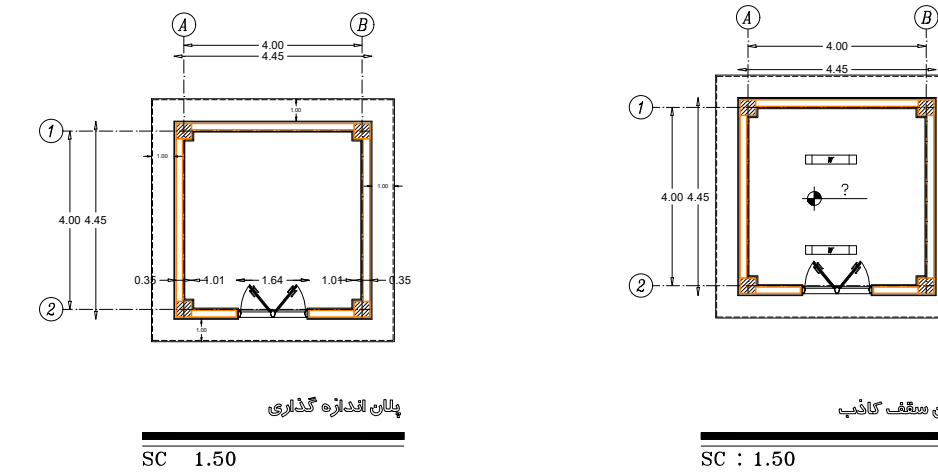
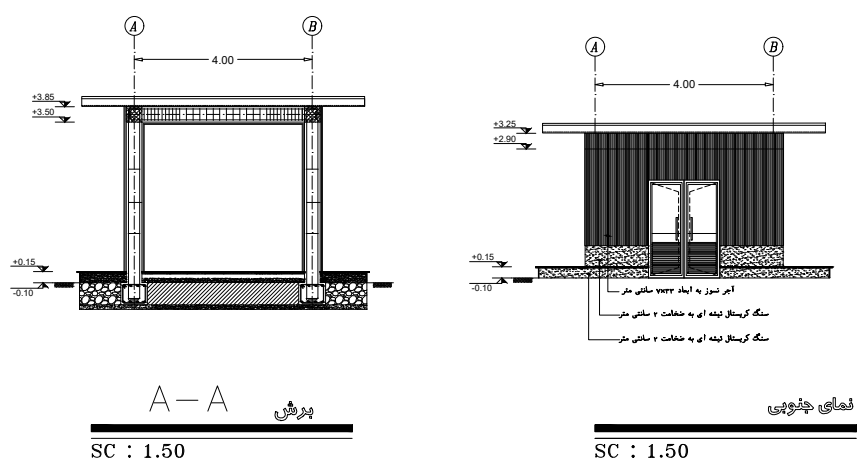
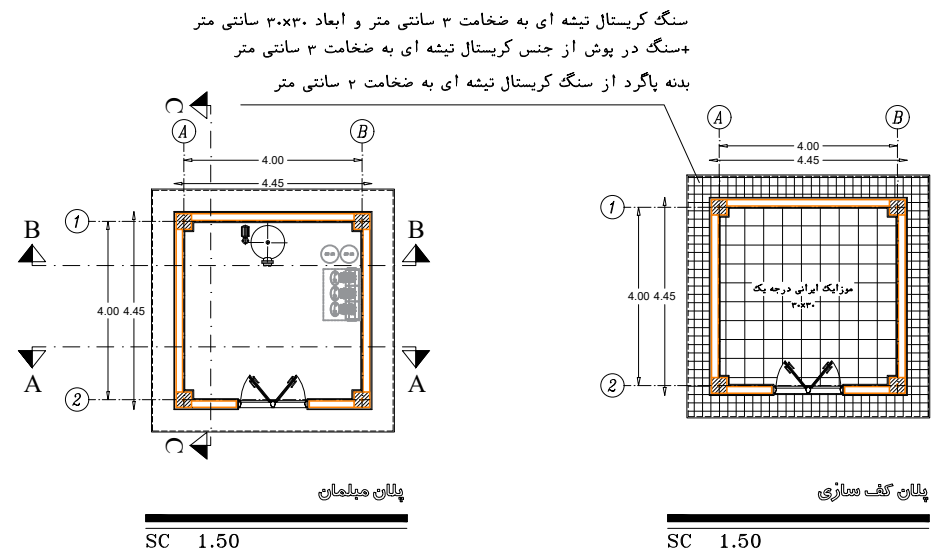
مهر - امضا - تاریخ

4
3
2
1

DESCRIPTION REV:

موضوع پروژه: رستوران و آهیزخانه صنعتی کارخانه ۳-۴ سیمنان خاکستر هیدرکود
کارفرما: شرکت صنایع سیمنان هیدرکود

تاریخ:	مقیاس:	عنوان نقشه:
DATE:	SCALE:	AS SHOWN
شماره نقشه:	عنوان نقشه:	موضوع پروژه:
AR-18 of 18	220*160	موتورخانه
UNIT:	FIELD:	DWG. No.:
مهندس ارشد:	مهندس:	مهندس:
APP.:	CHECK:	DRAWN:
DRAWING CODE:	PROJ. NO.:	



سقف	دیوار	کف	محل نازک کاری	طبقات
سندبوج پانل به ضخامت ۵ سانتی متر با پوشش میانی از پلی اورتان	سرامیک ایرانی درجه یک ۶۰x۶۰ بصورت چهارریند تا زیر سقف	موزاییک ایرانی درجه یک ۳۰x۳۰	نوع مصالح	
●	●	●	کد و نام فضاها	●
			موتورخانه	●
			بار	●
				توضیحات

مشخصات فنی ، جزییات اجرایی و مشخصات مصالح مصرفی تاسیسات الکتریکی

رستوران و آشپزخانه صنعتی کارخانه ۳۰ تنی سیمان خاکستری شهرکرد

مشخصات فنی تابلوهای فشارضعیف

1-شرح کار SCOPE OF WORK

این مشخصات فنی شامل ودر برگیرنده موارد زیراست:

1-1: طرح تابلوها (ایستاده- دیواری - روکار-توکار -داخلی - بارانی و...)...

2-1: چگونگی ساخت تابلوها

3-1: رنگ آمیزی

4-1: نصب تجهیزات الکتریکی

5-1: بازرسی و آزمایشهای لازم

6-1: نامگذاری تابلو ومدارها ونصب NAME PLATE

7-1: نوع بسته بندی

8-1: توالی فازها ورعایت رنگ واستاندارد

2-استانداردها

کلیه وسایل وتجهیزاتی که درداخل تابلونصب می گردند همچنین ساخت اسکلت بدنه تابلو می باید مطابق یکی از استانداردهای نامبرده زیر باشند.

2-1: استاندارد جهانی I.E.C

2-2: استاندارد کارهای برقی کشور آلمان DIN-VDE

3-2: استاندارد کشور انگلستان B.S

2-4- استانداردهای تأیید شده کشور ایران

در صورت وجود تفاوتی میان استاندارد های یاد شده انتخاب استاندارد توصیه می شود که الزامات بیشتر وقوی تری را دربر دارد.

3- شرایط محیط نصب تابلوها SITE CONDITION

3-1- حداکثر درجه حرارت

3-2- حداقل درجه حرارت

3-3- حداکثر رطوبت نسبی

3-4- حداکثر ارتفاع از سطح دریای آزاد

4- مشخصات سیستم برق مورد استفاده SYSTEM RATING

4-1- تابلوی 3 فاز با نول و ارت

4-2- ولتاژ کار بین دو فاز 400: ولت

4-3- ولتاژ کار بین فاز و نول 240: ولت

4-4- فرکانس 50: هرتز

4-5- ایزولاسیون لازم 1000: ولت

4-6- تحمل جریان اتصال کوتاه: مطابق نقشه های داده شده

4-7- نوع سیستم ارت T.N - C - S:

5- جنس بدنه و ساختمان تابلو MATERIAL AND CONSTRUCTION OF ENCLOSURE

5-1- تابلوهای ایستاده (خود ایستا) Self Supporting

2-5: این تابلوها شامل یک یا تعدادی سلول مجزا می باشند که به یکدیگر متصل می شوند.

3-5: ابعاد تقریبی تابلوهای ایستاده

H=220cm

W=80 cm

D=60 cm

4-5: سلول ها باید از ورق فولادی مناسب با ضخامت 2 میلیمتر ساخته شوند.

5-5: دسترسی تابلو ها باید از جلو باشد.

6-5: اسکله فلزی تابلوها میباید از نبشی ساخته شده باشد که ضخامت و تعداد نبشی ها متناسب با وزن و شرایط

کار به گونه ای محکم باشند که در هنگام بارگیری، حمل و نصب و بهره برداری و اتصال کوتاه مقاومت کافی داشته باشند و از تغییر شکل تابلو جلوگیری کنند. کاربرد نبشی های تقریبی برای جلوگیری از لرزش تابلو هنگام عملیات کلید زنی پیش بینی می شود.

7-5: هر سلول می باید دارای درب ویژه خود باشد.

8-5: تعداد لولاها برای نصب درب سلولها برای تابلوهای با ارتفاع 80 سانتیمتر حداقل دو لولا و برای

تابلوهای با ارتفاع بیشتر حداقل 3 لولا در نظر گرفته شود.

9-5: لولاها باید پنهان باشند و جنس آنها از نوع کروم باشد.

10-5: پیش بینی دسته قفل شونده (Lockable handle) برای هر تابلو با سه کلید لازم است.

11-5: برای اتصال زمین کردن درب سلولها استفاده از اتصال مناسب و ترجیحا کلاف مسی ساخته شده پهن

قابل انعطاف ضروری است (Flexible braid).

12-5: در کلیه تابلوها اعم از تابلوهای ایستاده یا دیواری نصب جای نقشه تابلو ضروری است.

13-5: اتصال تابلوها به یکدیگر باید با پیچ و مهره های کروم انجام شود.

5-14 سازنده می باید برای هر تابلو حداقل 4 عدد پیچ و مهره گالوانیزه با قطر حداقل 12 میلیمتر برای نصب سلول روی زمین پیش بینی کند (Anchor bolts and nuts).

5-15 چهار سوراخ مناسب) حداقل 13.5 میلیمتر (برای نصب در نظر گرفته شود که به فاصله 7.5 سانتی متر از لبه صفحه تحتانی باشد.

5-16 تابلوها می باید به سهولت قابل توسعه از دو طرف بوده و برای این منظور پوششهای جانبی تابلو باید توسط پیچ و مهره های کروم به اسکلت اصلی متصل گردند.

6- ساختار داخلی تابلوها

6-1 در طراحی و ساخت تابلو می باید سازنده به گونه ای عمل کند که امکان تعویض تجهیزات و وسایل داخل تابلو به سادگی امکان پذیر باشد.

6-2 وسایل اندازه گیری

-ولت متر

-آمپر متر

-فرکانس متر

-کلید انتخاب وضعیت Selector switch

-لامپ های نشان دهنده

-دگمه های قطع و وصل

در سلول ها به صورت هم سطح با بدنه و به صورت تو کار نصب شوند و ارتباط الکتریکی آنها با تجهیزات داخلی تابلو، با استفاده از کابل و سیم های قابل انعطاف صورت گیرد.

6-3 کلیدهای با جریان کار بیش از 200 آمپر باید با ورقه های عایقی یا فاصله مجاز از یکدیگر جدا شوند.

4-6 پوشاندن تمامی قسمت های تابلو با استفاده از درب های مناسب ضروری است تا تجهیزات برق دار هنگام بازبودن درب مشاهده نشده و در دسترس نباشد.

5-6 بدنه تابلوهای دیواری از ورق فولادی با ضخامت حداقل 1.5 میلیمتر ساخته شوند.

6-6 دسترسی به تجهیزات داخل تابلو فقط از طریق در بوده و اطراف تابلو می باید کاملاً بسته باشد.

6-7 در تابلوهای دیواری می باید فضای کافی برای نصب تجهیزات داخلی و تعویض و یا تعمیر آنها وجود داشته باشد همچنین در قسمت های بالا و پایین و طرفین تابلو فضای کافی برای عبور سیم ها پیش بینی شده باشد.

6-8 پیش بینی محل ورود لوله های سیم کشی ساختمان از بالا و پایین تابلو ضروری است.

6-9 نصب پایه های مناسب و کافی بر روی صفحه پشت تابلو (لازم است که بتوان ریل ها و نوارهای نگهدارنده تجهیزات را به راحتی نصب و در صورت لزوم پیاده کرد و دسترسی به اجزاء مختلف داخل تابلو به سادگی امکان پذیر باشد (IEC 157).

7- ساخت تابلو و تجهیزات لازم Details of fabrication

7-1 تابلوها باید به صورت مدولار ساخته شوند.

7-2 تمامی اجزاء یک مدار مانند:

-کلید حفاظت کننده اتصال کوتاه و اضافه بار

-کنتاکتورها

-رله های حرارتی

-چراغ های نشاندهنده وضعیت

-کلید انتخاب وضعیت

-دکمه های استارت و استوپ Start-Stop

در یک سطح معین از تابلو قرار گیرند و در نصب سایر اجزاء اصلی و فرعی و کمکی روی پانل، رعایت این قاعده کلی سبب راحتی در نگهداری و تعمیراتی خواهد بود.

7-3 شماره گذاری و علامت گذاری روی اجزاء اصلی و کمکی تابلو لازم است تا در هنگام نصب، راه اندازی - تعمیرات و ... به سادگی بتوان وابستگی آنها را به مدول های مدار مورد نظر تشخیص داد، کلیه سیم های مدارهای برق و کنترل مدار در نزدیکترین نقطه نیز باید شماره گذاری شوند و سپس در داخل محفظه های مربوطه بصورت دسته بندی آرایش شوند .

7-4 جاسازی اجزاء مدارهای هر سلول (compartment) باید به گونه ای باشد که بدون قطع برق مدارهای مجاور و ممانعت از کار آنها نسبت به تغییر و یا تعویض آنها اقدام کرد.

7-5 در صورت نصب تمامی اجزاء اصلی یک مدار روی صفحه ویژه در داخل تابلو می باید دسترسی به پشت صفحه بسیار ساده باشد و دست و پاگیر نباشد). حداکثر با 4 پیچ (

7-6 مدارهایی که دارای کارکرد مشابه بوده و جریان آن به یکدیگر نزدیک است باید در یک سلول جاسازی شوند.

7-7 مدارهای که با یکدیگر اینترلاک می شوند می باید در یک سلول و در کنار یکدیگر نصب شوند.

8- شینه ها و اتصالات Bus bars and fittings

8-1 کلیه شمش های تابلو می باید از مس الکترولیتی سخت بسیار خوب (98%) می باشد.

8-2 اندازه شینه ها باید مطابق استاندارد و بر اساس جداول مربوطه انتخاب گردد.

8-3 فاصله بین شینه ها و تعداد مقره های اتکایی باید به گونه ای انتخاب شود که شرایط بحرانی و اتصال کوتاه جریان قید شده در نقشه ها را تحمل کنند.

8-4 اتصالات به شمش ها باید به وسیله پیچ و مهره های مسی و یا برنزی صورت گیرد.

8-5 قطر و تعداد پیچ های اتصال به شینه ها میباید به گونه ای باشد که بتواند جریان مربوط را به راحتی از خود عبور دهد.

6-8- اتصالات باید کاملاً محکم بوده و از ایجاد اتصال ناقص جلوگیری شود.

7-8- شمش ها باید به ترتیب ذیل توسط رنگ نسوز رنگ آمیزی و یا توسط روکش حرارتی عایق شده علامت گذاری گردند.

-از بالا به پایین

-از چپ به راست

-از جلو به عقب

-علامت مدارها L3,L2,L1

-رنگ ها R,S,T

8-8- مقطع شمش نول باید حداقل نصف مقاطع شینه های فاز باشد و از بدنه تابلو ایزوله شده باشد و بر روی آن به تعداد مدارها سوراخ برای انجام اتصال وجود داشته باشد.

9-8- سطح مقطع شینه های اتصال به زمین در روی نقشه ها نشان داده می شود، در صورتی که اشاره ای به اندازه شینه نشده باشد میباید با توجه به جداول استاندارد این شینه ها تعیین شوند، بهر حال حداقل مقطع این شینه برای تابلوهای ایستاده 3×25 میلیمتر و برای تابلوهای دیواری از 2×12 میلیمتر کمتر نباشد.

10-8- در تابلوهای ایستاده شینه های اتصال زمین به یکدیگر متصل شده و نهایتاً شینه واحدی را تشکیل خواهند داد.

11-8- پیش بینی حداقل 6 سوراخ و 6 عدد پیچ و مهره و کابلشو برای کابل پنجاه میلیمتر مربعی ضروری است.

12-8- در تابلوهای دیواری باید کابلشو یا ترمینال مناسب برای کابل مسی با مقطع 16 تا 50 میلیمتر مربعی پیش بینی شود.

13-8- برای اتصال سیم مسی لخت به سیستم زمین تابلو می باید سوراخ مجهز به لاستیک (Grommet) پیش بینی شود.

8-14 جنس مقره های مصرفی می باید مناسب با استحکام کافی بوده و ترجیحاً از نوع (EPOXI-RESIM) باشد.

8-15 با توجه به میزان قدرت اتصال کوتاه در تابلوهای اصلی استفاده از صفحات مخصوص عایقی strength molded polyester glass rain forcement High در ابتدا و انتهای هر سلول الزامی است.

9- اتصالات کابل‌های خروجی Connection of out going cables

9-1 چگونگی اتصال و ارتباط کابل‌های خروجی به تابلوهای ایستاده و دیواری با استفاده از «گلند» کابل.

در این روش رشته های کابل از یکدیگر جدا شده و از چپ به راست، در ترمینال های فازهای (L1,L2,L3) (R-S-T) و نول وارد می شوند در این روش ترمینال نول هر مدار کنار ترمینال های فاز همان مدار واقع می شوند.

9-2 سیم نول نیز با عایق) روکش (مربوط به همان روش اتصال فازها به ترمینال ها به ترمینال نول وصل می شود.

9-3 روش دیگری که مشابه روش 9-1 می باشد، و هر کابل پس از ورود به تابلو و عبور از گلند کابل به فازهای مربوطه و نول تقسیم شده و این رشته ها از چپ به راست با رعایت توالی فازها-(R-S-T, L1-L2) (L3) به وسیله کابلشو و پیچ و مهره به Terminal pad کلیدها، فیوزها، کلیدهای مغناطیسی و کلیدهای حرارتی متصل می گردند.

9-4 رشته نول مستقیماً به وسیله کابلشو و پیچ و مهره به شینه نول متصل می شوند.

9-5 تمامی کابلشویهای معرفی می باید دارای روکش پلاستیکی (PVC Shroud) باشند .

9-6 همانطور که قبلاً ذکر شد تمام پیچ و مهره ها باید نوع مسی یا فسفر برنز باشند.

10- اتصال کابل‌های ورودی به تابلوها Cables entries

10-1 کلید کابلها می باید از صفحات زیرین و یا بالایی وارد تابلو شوند.

10-2 تمام کابل ها باید به وسیله گلد برونجی، مناسب با قطر کابل و تعداد رشته ها) مطابق نقشه (بوده و صفحه گلد هر سلول برای تمامی کابلهایی که مدار مربوط به آنها در همان سلول واقع می شود دارای گلد باشد.

10-3 ورود کابل بدون گلد و با استفاده از سیم و بست و غیره مجاز نیست.

10-4 محدوده نصب گلندها در تابلوهای ایستاده در لبه های صفحات زیرین یا بالایی به فاصله حداقل 10 سانتی متر و برای تابلوهای دیواری به فاصله حداقل 5 سانتی متر باشد

10-5 فاصله گلندها از یکدیگر می باید طبق استانداردهای جهانی به گونه ای باشد که امکان شل و یا سفت کردن آنها بدون مزاحمت سایر گلندها وجود داشته باشد.

10-6 گلندها می باید دارای اندازه مناسب طبق جداول استاندارد باشند.

10-7 لوله های برق حاوی سیم های برق (Conduit) ها می باید از بالا و یا پایین وارد تابلوهای برق شوند. پیش بینی سوراخ ها و قطر و تعداد آنها در هر تابلو متناسب با قطر لوله، مطابق نقشه انجام شود.

11- کلیدهای قطع و وصل Circuit Breakers

11-1 کلیدهای هوایی (Automatic circuit breakers) کلیه مدارهای ورودی به تابلوهای اصلی بوده و از نوع ثابت یا سریع و 500 ولت می باشند.

11-1-1 جریان نامی کلیدهای هوایی می باید طبق نقشه های طراحی شده باشد.

11-1-2 این کلیدها دارای وسیله قطع کننده خودکار بوده و دارای رله های حفاظتی داخلی حرارتی با مشخصات معکوس زمانی و مغناطیسی برای قطع آنی و رله های قابل تنظیم باشند.

11-1-3 قدرت قطع جریان این کلید نباید از 50 کیلو آمپر کمتر باشد.

11-1-4 در صورتیکه این کلیدها از رله هایی فرمان میگیرند، باید دارای کوئل سطح (Tripcoil) باشند.

11-1-5 وجود حداقل دو کنتاکت کمکی باز و بسته در تمام این کلیدها ضروری است و توجه به استانداردهای I.F.C 157 و VDE-0660 تاکید می شود.

2-11-کلیدهای کمپکت "Molded case circuit breaker":

1-2-11-کلیدهای نوع کمپکت ، سه پل و 500 ولت بوده و دارای جریان نامی و قدرت قطع مطابق نقشه ها باشند.

2-2-11-کلیدهای کمپکت دارای واحد قطع کننده خودکار بوده و بستن آنها به صورت دستی باشد.

3-2-11-کلیدهای کمپکت باید مجهز به رله های حفاظتی داخلی حرارتی با مشخصات معکوس زمانی و مغناطیسی برای قطع آنی باشند.

4-2-11-این نوع کلیدها دارای حداقل یک کنتاکت کمکی باز و یک کنتاکت کمکی بسته بوده و رله حرارتی آنها قابلیت تنظیم جریان از 70 تا صد درصد جریان باشد، توجه به استانداردهای IEC 157 و VDE-0660 تاکید می شود.

3-11-کلیدهای مینیاتوری Miniature Circuit Breaker

1-3-11-کلیدهای مینیاتور کاربرد وسیعی در توزیع برق دارند، این کلیدها می توانند یک پل دو پل و سه پل باشند .جریان نامی و قدرت قطع آنها در نقشه ها نشان داده شده است.

2-3-11-کلیدهای مینیاتوری باید دارای رله حفاظتی داخلی حرارتی با مشخصات معکوس زمانی اضافه بار و مغناطیسی برای قطع آنی اتصال کوتاه باشند.

3-3-11-کلیدهای مینیاتوری موتوری از نوع «C» و در سایر مدارها از نوع «L» باشند توجه به استانداردهای مربوطه ضروری است.

4-11-کلیدهای حفاظت موتوری Motor protection switch

1-4-11-این نوع کلیدها سه پل و 500 ولت می باشد و عنصر حرارتی مطابق نقشه ها تنظیم می شوند.

2-4-11-این کلیدها نیز باید دارای حداقل یک کنتاکت کمکی باز و یک کنتاکت کمکی بسته باشند و قدرت قطع آنها مطابق استانداردهای مربوطه باشند (VDE-0660) و (I.E.C 157-1)

5-11-کلیدهای راه انداز موتورها

and/ or Starter Circuit Breaker Protective Motor Circuit

11-5-1: کلیدهای راه انداز سه پل و قابل قطع زیر بار بوده و دارای رله حرارتی برای قطع آنی و اتصال کوتاه خواهند بود.

11-5-2: قطع مغناطیسی کلید قابل تنظیم بوده قدرت قطع کلید مطابق نقشه باشد.

12- فیوزها Fuses

12-1: مدارهایی که دارای فیوزهای H.R.C بیش از 1000 آمپر باشند می باید دارای قدرت قطع 100 کیلو آمپر باشند.

12-2: فیوزهای نوع DIAZED پیچی یکصد آمپر کمتر، نوع کند کار بوده و قدرت قطع آن معادل 50 کیلو آمپر خواهد بود.

13- کلید فیوزها و کلیدهای قابل قطع زیر بار Breakwitch & switch fuse loud break Load

13-1: مدارهایی با جریان کمتر از 100 آمپر استفاده از کلید گردان همراه با فیوزهای مورد نیاز قابل قبول است (طبق نقشه)

13-2: کلیدهای مورد بالا نوع سه پل 500 ولت می باشند که ظرفیت کافی برای قطع جریان های مربوطه را خواهند داشت که حدود 5 برابر جریان نامی کلید است.

13-3: کلید فیوزهای قابل قطع زیر بار سه پل 500 ولت برای مدارهای با جریان بیش از 100 آمپر استفاده می شود و باید این نوع کلیدها قادر باشند 5 برابر جریان نامی را بدون ایجاد مشکل قطع کنند.

13-4: در صورت سفارش این کلیدها می توانند دارای کنتاکت های باز و بسته باشند به استانداردهای DIN 43620 و VDE-0660 توجه شوند.

14- کنتاکتورها و رله های حرارتی Contactors & O/L Relay

14-1: رله های حرارتی (بی متال (و کنتاکتورها می باید با استانداردهای I.E.C 1581 ویا VDE-0660 مطابقت داشته باشند و برای کار با ولتاژ 500 ولت مناسب باشند.

14-2 در صورتی که در نقشه ها قید نشده باشد ولتاژ کوئل کنتاکتور 220 ولت 50 هرتز خواهد بود.

14-3 کنتاکتورها و رله های حرارتی باید سه پل بوده و کنتاکتور می باید ظرفیت قطع و وصل معادل AC3 را داشته باشد، عمر کنتاکتور با یکصد بار قطع و وصل در ساعت عملکردی برابر 1 میلیون قطع و وصل را داشته باشد.

14-4 کنتاکتورها متناسب با کاربردشان باید دارای کنتاکت های باز و بسته کمکی بوده و در هر حال حداقل یک کنتاکت باز و یک کنتاکت بسته کمکی داشته باشند.

14-5 در زمان بسته بودن کنتاکتور و عبور جریان می باید کنتاکتور بدون صدا باشد، کوئل کنتاکتورها باید با کلید مینیاتوری و یا فیوز محافظت گردد.

14-6 در تابلوهایی که کنتاکتور وجود دارد یک عدد کلید مناسب جهت تغذیه بوبین کنتاکتورها پیش بینی شود.

14-7 رله های حرارتی) بیمتال مطابق استانداردهای I.E.C 292 و یا VDE-0660، I.E.C-158-1 و یا VDE-0171 و یا استانداردهای فعال آنها باشند.

14-8 وسیله تنظیم مجدد (RESET) می باید وجود داشته باشد و نشان دهنده وضعیت اعم از برقی یا مکانیکی پیش بینی شده باشد.

14-9 رله می باید به راحتی قابل تنظیم بوده و حداقل دارای ینک کنتاکت کمکی باز و یک بسته باشند.

15- کنترل فاز :

در مدارهایی که تجهیزات موتوری به عنوان مصرف کننده تعیین شده اند نصب کنترل فاز از رنج KW3 به بالا الزامی است.

16- اینتر لاک اتوماتیک ورودی با دیژنگتورهای 20 کیلو ولت

16-1 در صورتیکه در نقشه ها پیش بینی شده باشد می باید تجهیزات لازم برای کلید اتوماتیک ورودی تابلوی اصلی منظور گردیده با دیژنگتورهای 20 کیلو ولت مدار ترانسفورماتورهای کاهنده 20/04 ک و اینتر لاک شوند، بطوریکه در صورت قطع دیژنگتور کلید اتوماتیک اصلی تابلوی فشار ضعیف نیز قطع گردد.

2-16: Bus Section Alizer کلید اتوماتیک جدا کننده شینه ها باید به گونه ای اینترلاک شوند که فقط دو دستگاه از آنها همزمان بسته شوند.

3-16: در صورت نیاز و دستور کارفرما کلیدهای جداکننده شینه در تابلوی اصلی باید بتواند با کلیدهای ژنراتور (Generator supply) و (Main Supply) ژنراتورهای امرجنسی قابل اینترلاک شدن باشند و این سیستم بگونه ای کار کند که اتصال مولدها با برق شبکه شهری مقدور نباشد.

17- وسایل اندازه گیری و وسایل نشان دهنده Metering & Indication devices

1-17: ولتی متر - آمپر متر، فرکانس متر، COS متر و واتمتر باید از نوع مرغوب تابلویی و ساخت شرکت های معتبر بوده و دارای دقت کافی با اشتباه کمتر از 1.5 درصد باشند.

2-17: ولتمترهای تابلوها با فیوز محافظت گردیده و به خطوط تغذیه اصلی متصل می شوند.

3-17: آمپر مترها با ترانس جریان C.T به مدارها وصل می شوند.

4-17: (کتورها) آکتیو و راکتیو (فرکانس مترها و کسینوس فی مترها به خطوط انتخابی و منحنی ها و ترانس های جریان وصل می شوند.

5-17: کتورها باید دارای قابلیت تحمل بار سه برابر بار نامی باشند.

6-17: برای نشان دهنده ها تطابق با استاندارد VOB-0410 و کشورها با استانداردهای IEC-280، IEC-154 و IEC-43 و IEC-145 ضروری است.

18- شبکه تلفن

1-18: در اجرای شبکه تلفن علاوه بر رعایت مشخصات فنی باید مقررات شرکت مخابرات نیز رعایت شود.

2-18: حداقل فاصله لوله های شبکه تلفن و سیستم های جریان ضعیف از لوله های برق 30 سانتی متر است.

3-18: کلیه کابل های تلفن از مرکز تلفن تا جعبه تقسیم های فرعی از نوع A2Y(ST)2Y و از جعبه تقسیم های فرعی تا پریزهای تلفن از نوع JY(ST)Y خواهد بود.

18-4 کابل‌های مربوط به هر یک از سیستم‌های مخابراتی باید مستقل از یکدیگر باشند بدین معنی که از رشته‌های کابل یکی برای دیگری استفاده نگردد.

19- ترانسفورماتورهای جریان C.T

19-1 ترانسفورماتورهای جریان CURRENT TRANSFORMER حفاظت با کلاس 5/ و CT های اندازه‌گیری با کلاس 1 مورد استفاده خواهد بود. که می‌توانند بارهای نامی یاد شده در نقشه‌ها را تحمل کنند. توجه به استانداردهای IEC 158 و VDE-04140 الزامی است.

19-2 قدرت اشباع ترانسفورماتورهای جریان حفاظتی حداقل ده برابر جریان نامی آنها و قدرت اشباع CT های اندازه‌گیری حداقل 5 برابر جریان نامی آنها باشد.

20- بانک خازن

الف -خازن‌ها

خازنهای صنعتی فشار ضعیف باید براساس استانداردهای VDE, DIN یا IEC ساخته و مورد آزمون قرار گرفته باشند.

-هر دستگاه خازن باید مجهز به مقاومت جهت دشارژ نمودن بوده و در مسیر آن نباید کلید قطع‌کننده یا خازن‌های سری قرار گیرد.

خازن مورد استفاده به طور کلی نوع خشک می‌باشد.

ب -دستگاه رگولاتور: تابلوی رگولاتور باید از ورق آهن با حداقل ضخامت 1.5 میلیمتر ساخته شود و شامل رگولاتور الکتریکی با ولتاژ نامی 220/380 و فرکانس 50HZ و حداقل قدرت قطع 2500V.A و قابل اتصال به C.T با جریان ثانویه 5A و با تعداد مراحل لازم (3-19 STEP) به همراه کلید سلکتور سه مرحله‌ای، چراغهای سیگنال و کسینوس فی متر باشد.

ج -تابلوی فرمان: این تابلو نیز باید از ورق آهنی با حداقل ضخامت 1.5mm ساخته شود به نحوی که بتوان خازن‌ها را به سهولت در زیر آن نصب نمود.

این تابلو شامل کنتاکتورها، شستی های استپ-استارت، فیوزهای HRC متناسب برای PROTRCTION فیدرها و ترمینالهای مربوطه می باشد.

در کل، مجموعه یک سیستم اصلاح ضریب قدرت خودکار که شامل تابلوی اتصال کابل، تابلوی دستگاه رگولاتور، تابلوی فرمان و خازنهای صنعتی بوده توسط کارخانه سازنده روی یک شاسی نصب و به صورت دستگاهی واحد در محل نصب می شوند.

21-سیم کشی داخلی تابلوها internal wiring

21-1: سیم کشی بین تجهیزات مختلف داخل تابلو مانند کلیدها، کنتاکتورها رله های حرارتی، فیوزها و ... و اتصال آنها به شینه ها با استفاده از سیم های روپوش دار استاندارد و مقطع مناسب انجام گردد.

21-2: حداقل مقطع سیم های لازم برای سیستم های فرعی مربوطه به چراغ های نشان دهنده، ثانویه ترانسفورماتورهای جریان، ولتمترها و آمپرترها و کوسینوس های فی متر و ... باید 2.5 میلیمتر باشد.

22-رنگ آمیزی تابلوها Painting

22-1: آماده سازی سطوح فلزی تابلو می باید بطور کامل زنگ زدائی گردیده و هیچ گونه چربی روی آنها نباشد.

22-2: پس از چربی گیری و زنگ زدایی ، ورقه ها می باید فسفات گردیده شوند.

22-3: رعایت استانداردهای مربوطه توصیه می شود.

22-4: رنگ آمیزی با روش الکترواستاتیک موردی با ضخامت 70 میکرون در یک لایه رنگ آمیزی می شوند.

23-علامت گذاری Marking

23-1: کلیه کلیدها و فیوزها و سایر تجهیزات نصب شده باید دارای برجسب مناسب و خوانا باشند.

23-2: ابتدا و انتهای سیم کشی ها و ترمینال های برق و کنترل باید دارای شماره های مربوطه باشند.

23-3 روی تابلو باید پلاک مخصوص با مشخصات کامل در محل دید نصب گردد که نام و شماره تابلو روی آن حک شده باشد.

24- سایر تجهیزات Equipment

24-1 کلیدهای مربوطه به چراغ های نشان دهنده دارای حباب شفاف و با رنگ های استاندارد باشند، پایه آنها E-10 و قطر 23.5 میلیمتر خواهند بود.

24-2 دگمه های فشاری با قطر 22.5 میلیمتر مورد نظر است.

24-3 تجهیزات داخلی تابلو می باید ساخت اروپای غربی و یا ایران باشند.

25- بسته بندی Packing

25-1 کلیه تابلوها می باید با استفاده از پلاستیک ضخیم و پلاستوفوم و تسمه کشی بسته بندی شوند.

25-2 بسته بندی باید با پلاستوفوم و پالت چوبی می باشد.

26- قلاب های حمل

26-1 در گوشه های بالایی تابلو می باید قلاب با مقاومت کافی برای بلند کردن تابلو پیش بینی شود.

27- درجه حفاظت Protrction

27-1 کلیه تابلو ها باید دارای درجه IP طبق نقشه باشند.

27-2 حداقل درجه (IP) تابلوهای IP42 خواهد بود.

27-3 کلیه تابلوهای فشار ضعیف باید پیش از ساخت در کارخانه و قبل از راه اندازی در زمینه های خواص دی الکتریک؛ افزایش دما، ایستادگی در برابر اتصال کوتاه، پیوستگی مدارات حفاظتی، فواصل هوایی و خزشی، نحوه کار اجرای مکانیکی و درجه حفاظت (IP) مورد آزمایش قرار گرفته و اینگونه آزمایش ها بر اساس مفاد بند 8 نشریه 1928 استاندارد تحقیقات صنعتی ایران تعیین می گردد.

سازنده موظف است قبل از ساخت تابلوها نقشه جانمایی تجهیزات را با اندازه گذاری کامل تهیه و به تأیید مهندسان مشاور برساند.

28- گارانتی

1-28: سازنده می باید ضمانت لازم را درباره کلیه تجهیزات داخلی تابلو و رنگ تابلو و ساخت بدنه بدهد.

توضیح: دژنکتورهای مورد استفاده در طرف متوسط از نوع خلاء و کشویی می باشند.

۲۹- کلیه دوربین های مدار بسته (بالت و دام) ۵ مگاپیکسل تحت شبکه رنگی دید در شب می باشند.

۳۰- رک های زمینی از نوع ۴۷ یونیت با ابعاد $۸۰۰*۲۳۰۰*۸۰۰$ میلیمتر به صورت کامل و با تمامی متعلقات می باشند (چرخ، پاور ماژول، سینی رک (هر رک ۴ سینی)، قفل رک، لایت پنل و (تعداد ۲۲ دستگاه رک زمینی در تعهد پیمانکار می باشد)

۳۱- محل قرارگیری رک ها و سوئیچ ها پس از هماهنگی با کارفرما تعیین خواهد شد. رک های دیواری درج شده در نقشه در حین اجرا به محل مورد نظر کارفرما منتقل می گردد.

۳۲- اجرای کف کاذب و سقف کاذب اتاق سرور در تعهد پیمانکار می باشد.

جدول مشخصات مصالح و شرکت های سازنده

تأسیسات برقی

ردیف	موضوع	نوع مصالح و تجهیزات و مشخصات فنی اجرایی و محل‌های تأمین
1	انواع چراغ‌ها	ساخت کارخانجات معتبر مانند مازی نور آذین نور سپهر حمید گل نور
2	سیم‌ها کابل‌ها	ساخت کارخانجات معتبر مانند کابل البرز صنایع الکتریک خراسان افشارنژاد سیمکو ابهر یزد هدایت - دانیال
3	کابلشوها	ساخت کارخانجات معتبر مانند شاهین - پارچین - چسب کار
4	کلیدها و پریزها	ساخت کارخانجات معتبر مانند البرز آسیا - دلند
5	لوله‌های برقی	ساخت کارخانجات معتبر مانند صنایع ایران PVC سمنان یزد پلیکا خاور نو منصوریان لوله‌ها میبایست حتماً از نوع نسوز باشند
6	ترانکینگها و قطعات اتصالی	ساخت کارخانجات معتبر مانند لگراند ژیتال
7	وسایل تابلویی و شرکت‌های سازنده مورد تأیید	ساخت کارخانجات معتبر مانند اشنایدر ABB لگراند زیمنس هیوندای و LS
8	اقلام تابلوها به کنتاکتور	ساخت کارخانجات معتبر مانند اشنایدر ABB لگراند زیمنس هیوندای و LS

	استارت واستپ و کلید گردان	9
ABB	ساخت کارخانجات معتبر مانند اشنایدر لگراندر زمینس هیوندای و LS	10
	ساخت کارخانجات معتبر مانند تله مکانیک	11
	ساخت کارخانجات معتبر مانند رعد لگراندر	12
	ساخت کارخانجات معتبر مانند صفدر ساسانی	13
	ساخت کارخانجات معتبر مانند زاویر پیچاز	14
	ساخت کارخانجات معتبر مانند مگ الکتریک	15
	ساخت کارخانجات معتبر مانند اشنایدر ایسکرا BE	16
	ساخت کارخانجات معتبر مانند اشنایدر تله مکانیک	17
	ساخت کارخانجات معتبر مانند اشنایدر لگراندر F&G زمینس و LS	18
	ساخت کارخانجات معتبر مانند زاویر پیچاز	19
	لگراندر یا مشابه	20
	جنت انگلستان یا زتای انگلستان مشابه	21
	مزدک، فاراتل، آذرصوت، بان ایوان	22
	کارخانه ما زی نور	23
	لگراندر نگزانس	24
	ساخت کارخانجات معتبر مانند فراکو صباخان	25
	سیماران - ایکوزی	26
	کرمان	27

28	پروژکتورها	ساخت کارخانجات معتبر مانند شعاع، آرم، مازی نور، گلنور
29	آیفن تصویری	ساخت کارخانجات معتبر مانند الکتروپیک سیماران
30	چراغ سیگنال	ساخت کارخانجات معتبر مانند محمد
31	کلیدهای گردان	ساخت کارخانجات معتبر مانند کاوه
32	کلید حفاظت جان	ساخت کارخانجات معتبر مانند زیمنس تله مکانیک اشنایدر F&G هیوندای و LS
33	تایمر راه پله	ساخت کارخانجات معتبر مانند فیندر آلمان شیوا امواج
34	رگولاتور خازن	BELUK پارس مت
۳۵	کابل های تلفن	کرمان - کابل تک - شهید قندی
36	سوئیچ های شبکه، تلفن و دوربین	سیسکو ۴۸ پورت مدل WS-C2960X-48LPD-L دارای POE
37	دوربین مدار بسته و NVR	MNA - هایک ویژن - همگی ۵ مگاپیکسل تحت شبکه رنگی دید در شب
۳۹	UPS	از نوع ماژولار شرکت فاراتل
۴۰	رک دیواری و زمینی	از برند تیام - پایا سیستم
41	پچ کرد - پچ پنل و سایر تجهیزات شبکه	لگراندا - نگزنس - امپ - اشنایدر

هر موردی که در مشخصات فنی، درج نشده باشند ملاک نقشه های منضم به پیمان میباشد.
در ردیف های که کلمه مشابه آمده است انتخاب برند جدید منوط به تأیید مشاور و کارفرما می باشد.

تذکر بسیار مهم : تمامی موارد درج شده در این مشخصات فنی لازم الاجرا بوده و در خصوص برند مصالح و تجهیزات نیز ، برند اول مد نظر می باشد فقط و فقط در صورتی امکان تهیه سایر برندها وجود دارد که برند اول در بازار موجود نبوده و امکان خریداری فراهم نباشد .

مشخصات فنی، جزییات اجرایی و مشخصات مصالح مصرفی ابنیه رستوران و آشپزخانه صنعتی کارخانه ۳۰ تنی سیمان خاکستری شهر کرد

۱. قبل از هرگونه عملیات اجرایی می بایستی کلیه نقشه‌های معماری - سازه - مکانیک و برق با یکدیگر تطبیق داده شود. در صورت وجود اختلاف بین نقشه‌های معماری، سازه، تاسیسات برقی و مکانیکی، اولویت با نقشه‌های معماری می باشد و هرگونه عملیات اضافی و یا تخریب و جابجایی احتمالی در راستای مفاد این بند جزء وظایف پیمانکار بوده و هزینه جداگانه ای پرداخت نخواهد شد.
۲. کلیه اندازه‌های موجود در نقشه‌ها (در حالت افقی و عمودی) می بایستی کنترل گردد.
۳. در صورت مشاهده هرگونه تناقض در نقشه‌ها می بایستی با مشاور هماهنگی صورت گیرد.
۴. قبل از اجرای تاسیسات می بایستی محل سوراخ‌ها و داکت‌ها از نقشه‌ها استخراج گردد. ضمن اینکه در صورت عدم ترسیم داکت تاسیساتی در نقشه‌های معماری ضروریست ضمن هماهنگی با ناظر تاسیسات برق و مکانیک، حین اجرا تطبیق لازم با نقشه‌های تاسیساتی صورت گیرد. اجرای داکت‌ها مطابق با الزامات درج شده در مقررات ملی ساختمان و پس از کسب تکلیف از ناظر تاسیسات الزامی می باشد.
۵. ملاک اندازه بر روی نقشه‌ها اعداد تایپ شده بر روی نقشه‌ها و تطبیق با فایل اتوکد می باشد و اندازه گیری با خط کش مجاز نیست. در صورت تناقض نظر مشاور لازم الاجراست.
۶. کلیه عملیات ساختمانی براساس نقشه‌های اجرایی و مشخصات مربوطه و زیر نظر دستگاه نظارت پروژه انجام شده و قسمت هایی که پوشیده می شوند پس از تأیید ناظر (صدور پرمیت) انجام شده و صورتجلسه و تسلیم کارفرما گردد تا پس از تأیید، ابلاغ گردد. کارهای اضافی در صورتی قابل پرداخت است که دارای دستور کار کتبی و ابلاغ رسمی و صورتجلسه انجام کار با امضای دستگاه نظارت و کارفرما باشد. پیمانکار موظف است کلیه جزییات موجود در نقشه و مشخصات فنی خصوصی و عمومی (ابلاغی سازمان برنامه و بودجه کشور) مرتبط با موضوع پیمان را در پیشنهاد قیمت خود لحاظ کرده و هیچ گونه اشکال و ابهامی باقی نمانده باشد.
۷. تابلو مشخصات پروژه طبق مشخصات ارائه شده، اجرا شود.
۸. قبل از شروع عملیات خاکبرداری نسبت به تعیین نقطه پنج مارک و برداشت کدهای ارتفاعی زمین اقدام و پس از اتمام عملیات خاکبرداری نیز برداشت کدهای ارتفاعی انجام و به تأیید دستگاه نظارت برسد.
۹. در صورت وجود قنات و زیر ساختهای مخبراتی - آب - برق - تلفن - گاز - کانال و یا هرگونه حفره ای و ... انحراف آن بصورت فنی با طرح و نظر کارفرما در تعهد پیمانکار می باشد.
۱۰. در صورتی که حین کار به چاه قدیمی، گودال یا موارد مشابه در محل ساختمان مواجه گردید پرنمودن آن با بتن غوطه ای یا شفته آهک با مصالح مورد نیاز طبق نظر دستگاه نظارت الزامی است.

۱۱. کف سازی محللهایی که مستقیماً با خاک طبیعی در تماس باشد ابتدا تا ارتفاع ۲۵ سانتی متر بلوکاز، ۵ سانتیمتر شن نقلی انجام و سپس فرش کف اجرا شود. در سایر موارد بعد از شیب بندی و عایق کاری فرش کف انجام گردد.
۱۲. اجرای پاگرد پیرامون ساختمان تا ارتفاع مورد تأیید کارفرما و برش آسفالت، جمع آوری آسفالت، خاکبرداری زیر آن تا رسیدن به بستر مناسب الزامی و در تعهد پیمانکار می باشد.
۱۳. داخل چشمه های فونداسیون (در صورت وجود) مخلوط ریزی با مصالح مناسب و با تراکم ۹۰٪ انجام پذیرد.
۱۴. سیمان از کارخانه مورد تأیید دستگاه نظارت (با توجه به نوع مشخص شده در نقشه های اجرایی و شرایط محیطی)
۱۵. شن و ماسه از نوع شکسته شده از معدن استاندارد (ماسه دو بار شور فاقد خاک رس) با $SE \geq 80\%$ می باشد.
۱۶. اجرای وال پست مطابق با جزئیات نقشه های اجرایی و منطبق بر پیوست ششم آیین نامه ۲۸۰۰ الزامی می باشد.
۱۷. اجرای فریم از قوطی ۴۰×۶۰ با شاخک مناسب جهت نصب پنجره ها و درب های آلومینیومی الزامی است.
۱۸. نعل درگاهی بالای پنجره ها و درب ها برابر جزئیات ارائه شده در پیوست ششم آیین نامه ۲۸۰۰ اجرا گردد.
۱۹. گچ آستر سطوح دیوار و سقف از نوع گچ فارسان و برای سفیدکاری از گچ آینه سمنان استفاده شود.
۲۰. اجرای نبشی PVC درجه یک به انتخاب کارفرما و مشاور در تمامی نبش ها و لبه دیوارها و ستونها، در تعهد پیمانکار است.
۲۱. زبردیوارهای خارج از فونداسیون، اجرای بتن به عیار 250 kg/m^3 ، کرسی چینی، اندود ماسه سیمان و عایق کاری طبق جزئیات ابلاغی الزامی است.
۲۲. دیوارهای داخلی و خارجی همگی بلوک سیمانی لیکا به ضخامت ۱۵ سانتی متر می باشند. دیوارهای که تابلوی برق، تابلو اطفاء حریق، جعبه کلکتور، تاسیسات متمرکز و گسترده و ... بر روی آنها قرار دارند می بایست با پروفیل مناسب (۴۰*۸۰) و یا پروفیل جایگزین با طرح و نظر مشاور قاب بندی شده و به صورت وادار مجزا مطابق با الزامات پیوست ششم استاندارد ۲۸۰۰ اجرا گردد. در هر صورت قطع نمودن میلگرد بستر تحت هیچ شرایطی مجاز نمی باشد.
۲۳. زیرسازی پله های ورودی با بلوک سیمانی و ملات ماسه و سیمان به عیار 250 kg/m^3 و مخلوط ریزی و تراکم گیری ۹۵٪ بین بلوک چینی الزامی است.
۲۴. پس از اجرای رمپ پله های خارجی ساختمان، بایستی نرده موقت و پله های پلاستیکی (آسان رو) جهت حفاظ و ایمنی اجرا گردد.
۲۵. اجرای رابیتس استاندارد روی کلیه ی سطوح بتنی و فولادی، وال پست ها و نعل درگاه ها با عرض ۳۰ سانتی متر اضافه تر از هر طرف با اتصال مناسب الزامی است. روی تمامی دیوارهای برشی قبل از نازک کاری (داخل ساختمان و روی نما) می بایست شبکه فولادی با خاموت نمره ۴ میلی متر و چشمه ۴ سانتی متر اجرا گردد.
۲۶. اجرای پوشش ضدزنگ و رنگ آمیزی مطابق با استانداردهای ابلاغی روی کلیه سازه های فلزی و وال پست ها الزامیست.
۲۷. قیرطبق استاندارد شرکت ملی پخش فرآوردهای نفتی ایران و گونی از نوع درجه یک ایرانی می باشد.
۲۸. در زیرعایقهای افقی وعمودی پلاستر ماسه و سیمان با سطح صیقلی اجرا گردد.
۲۹. نصب رابیتس استاندارد روی عایقکاری عمودی قبل از نازک کاری الزامی است.

۳۰. عایقکاری سطوح افقی و قائم با عایق پیش ساخته درجه یک انجام شود.

۳۱. قبل از اجرای ایزوگام می بایست ابتدا یک لایه قیر مخلوط استاندارد روی سطوح اجرا گردد.

۳۲. قبل از اجرای عایق رطوبتی سطوح آب ریز ابتدا می بایست شیب بندی مناسب به سمت کفشور انجام گردد.

۳۳. اجرای لوله های فاضلاب در محل کفشور می بایست با هماهنگی ناظر تاسیسات مکانیک یک سایز بزرگتر اجرا گردد تا عایق رطوبتی داخل لوله برگشت داده شده و کاملاً آب بند گردد.

۳۴. عایقکاری سرویس بهداشتی، غذا خوری، آشپزخانه، آبدارخانه و تراس علاوه بر کف تا ارتفاع حداقل ۴۰ سانتیمتر روی دیوارها اجرا شده، در حمام تا ارتفاع ۵۰ سانتیمتر، در پشت بام تا روی جانپناه اجرای عایق رطوبتی الزامی می باشد.

۳۵. اجرای آرام بند از نوع مکانیکی جهت درهای آهنی الزامی است.

۳۶. قفل و دستگیره دربها از نوع بهریرزان درجه یک و مغزی قفلها سوئیچی دو شیاره درجه یک مورد تایید دستگاه نظارت اجرا شود.

۳۷. داخل کلیه چهارچوب های فلزی لازم است با ملات ماسه سیمان پر شود.

۳۸. شیشه های تک جداره مصرفی داخل ساختمان بسته به محل استفاده ساده یا مشجر از نوع ایرانی به ضخامت ۴ میلیمتر اجرا گردد.

۳۹. پنجره های ساختمان از جنس آلومینیوم اختصاصی استاندارد به رنگ دودی با شیشه دوجداره به ضخامت ۶ میلیمتر در نما و به ضخامت ۴ میلیمتر از داخل، با یراق آلات درجه یک ممتاز می باشند.

۴۰. بر روی تمامی پنجره ها از سمت داخل پرده از نوع زبرا درجه یک با یراق و لوازم استاندارد و درجه یک به انتخاب و نظر کارفرما و مشاور و در محل بازشوها توری پشه گیر کشویی آلومینیومی با تایید دستگاه نظارت اجرا گردد.

۴۱. در خصوص نرده اجرای آن برابر جزئیات ارائه شده توسط مشاور الزامی است.

۴۲. چهارچوب دربهای چوبی به صورت پیش ساخته (تولید کارخانه) اجرا شود.

۴۳. سرامیک از نوع پرسلان درجه یک با رنگ مورد تایید کارفرما استفاده می شود (طبق فضاهای پیش بینی شده در جدول نازک کاری) می باشد. نصب کلیه سرامیکها طبق نظر دستگاه نظارت باید با استفاده از چسب مخصوص انجام گردد. ضمناً در خصوص کاشی و سرامیک بهترین کیفیت مدنظر بوده و بر اساس به روز ترین تکنولوژی تولید تهیه گردد. (نانو پولیش یا سوپر نانو پولیش و ...)

۴۴. در صورت لزوم به تشخیص دستگاه نظارت ساب موزائیک یا سنگ های کف الزامی است.

۴۵. نمونه تایید شده از کلیه سنگهای مندرج در ردیفهای مشخصات فنی بایستی به تایید کارفرما رسیده و تا پایان کار در محل کارگاه باقی بماند. ضمناً سنگ درجه یک اشاره شده در این مشخصات فنی ممتاز و بهترین و مرغوب ترین نوع از نظر درجه بندی و ظاهر سنگ می باشد و تابع درجه بندی عرف در بازار سنگ نمی باشد.

۴۶. کلیه سنگها در نما و داخل ساختمان می بایست به وسیله مفتولهای سیمی گالوانیزه و یا اسکوپ پروانه ای (حداقل سه عدد اسکوپ در طول ۱ متر) با قطعه فلزی اجرا شوند

۴۷. تمامی کف پنجره ها در نمای خارجی ، درپوش های جانپناه ساختمان ، خرپشته و پیش آمدگی های نمای ساختمان ، فلاشینگ استاندارد با ورق سیاه فولادی به ضخامت ۱.۲۵ میلی متر به صورت جوشی و با رنگ کوره ای مشکی در دوپله اجرا شود.
۴۸. رنگ آمیزی دیوارها با زیر سازی لازم (روغن الیف، بتونه کاری، سمباده ، آستر+ بتونه کاری ، سمباده ، رنگ اصلی) رنگ روغنی شیمی لاک ، محیا یا گوزنی درجه یک و برای سقف ها رنگ پلاستیک می باشد.
۴۹. سطح کلیه قطعات فولادی ابتدا زنگ زدایی سپس بتونه کاری، سمباده زنی ، و در نهایت رنگ روغنی انجام شود. در خصوص سازه های فولادی اجرای رنگ استاندارد مقاوم در برابر حریق مطابق با توضیحات درج شده در نقشه و مشخصات سازه الزامیست.
۵۰. قطعات گچی پیش ساخته پس از بتونه کاری و اجرای ماستیک می بایست رنگ آمیزی شوند.
۵۱. در اجرای نمای ساختمان رعایت الزامات پیوست ششم استاندارد ۲۸۰۰ الزامی است.
۵۲. اجرای پاگرد پیرامون ساختمان با جزئیات ارائه شده به عرض درج شده در نقشه الزامی می باشد در مجاورد پاگرد دور ساختمان دیوار حائل سنگی با نمای مالون بند کشی شده مطابق با طرح و نقشه ابلاغی اجرا گردد.
۵۳. اجرای سنگ آستانه به ضخامت ۴ سانتیمتر با لبه ابزارخورده جلوی دربهای ورودی به سرویس ، حمام ، آبدارخانه، غذاخوری الزامی است.
۵۴. در قسمت هایی که در نقشه، سقف کاذب جهت پوشاندن تاسیسات عبوری از سقف (برق، مکانیک، فاضلاب و...) لحاظ نشده، اجرای آن طبق نظردستگاه نظارت متناسب با تاسیسات عبوری (کناف M.R و...) الزامی و در تعهد پیمانکار می باشد.
۵۵. چنانچه در نقشه فضایی بدون ذکر مشخصات نازک کاری و یا فاقد راه دسترسی باشد متناسب با نوع کاربری آن یا برابر فضای مشابه می بایست نازک کاری و راه دسترسی آن اجرا گردد و از بابت آن اضافه کاری پرداخت نمی گردد.
۵۶. لوله کشی گاز از محل علمک تا مصرف کننده های داخل ساختمان (آبدارخانه ها)، تهیه و تایید نقشه (هزینه های نظام مهندسی) به عهده پیمانکار می باشد. (در صورت دور بودن علمک از ساختمان، از محل خروج لوله گاز از ساختمان به طول ۵۰ متر در تعهد پیمانکار است)
۵۷. درب های ورودی ساختمان از نوع کشویی برقی اتوماتیک درجه یک استاندارد مورد تایید دستگاه نظارت می باشد. نوع پروفیل و جزئیات نصب مطابق با نظر سازنده مورد تایید مشاور می باشد.
۵۸. بر روی درب اتوماتیک برقی ورودی ساختمان می بایست پرده هوا با طرح و نظر مشاور نصب گردد.
۵۹. دربهای ضد سرقت می بایست استاندارد و مقاوم در برابر حریق باشند.
۶۰. اجرای تمامی کمد ها و میزهای پیشخوان موجود در نقشه های معماری به صورت تمام MDF مطابق با جزئیات ارائه شده از سوی مشاور در تعهد پیمانکار می باشد.
۶۱. کلیه محلهایی که در نقشه کمد تعریف شده است می بایست مطابق با طرح و جزئیات ارائه شده از سوی مشاور کمد بصورت باکس ساخته و نصب شود. کلاف تمامی کمد ها با چوب روسی ۷۰ در ۷۰ میلیمتر و دربها، جداکننده ها و طبقات MDF درجه یک به ضخامت ۱۶ میلیمتر می باشد. لولا ها از نوع آرام بند و ریل و دستگیره ها همگی درجه یک با انتخاب مشاور و کارفرما.

۶۲. اجرای چاه جذبی تا عمق درج شده در نقشه و با تمامی جزئیات جهت هر یک از لوله های آب باران الزامی است و تکمیل زهکش دور ساختمان و اتصال شبکه زهکش به چاههای جذبی در تعهد پیمانکار می باشد.
۶۳. اجرای ماهیچه سیمانی در تقاطع کف و دیوار در فضاهای آبریز و سرویس ها و حمام ها الزامی است.
۶۴. در دیوارهایی که جعبه های تاسیساتی نصب می گردد قبل از اجرای دیوار می بایست قاب بندی (آهن کشی) فولادی با پروفیل مناسب انجام شود و میلگرد بستر دیوارهای پیرامونی به این قاب متصل شود در نهایت نحوه اجرا می بایست بگونه ای باشد که مغایر با الزامات پیوست ششم استاندارد ۲۸۰۰ نباشد.
۶۵. اجرا نانو برابر با استانداردها موجود روی نمای آجری در تعهد پیمانکار می باشد.
۶۶. نور پردازی نما با هماهنگی ناظر برق و معماری انجام پذیرد. کلیه پرژکتورها و چراغ های روی نما می بایست ضد آب باشند.
۶۷. در ورودی ساختمان بر روی پله ها مطابق با طرح و نظر مشاور نرده اجرا گردد.
۶۸. نرده کنار رمپ معلولین همانند نرده مجاور پاگرد و دیوار حائل کنار زیرزمین اجرا شود.
۶۹. تابلو سردرب اتاقها و معرف طبقات طبق توضیحات درج شده در نقشه و با طرح و نظر مشاور و کارفرما در تعهد پیمانکار می باشد.
۷۰. قبل از اجرای نازک کاری کف ها و بدنه در فضاهای داخلی ساختمان شامل سنگ و سرامیک ارائه شاپ کارگاهی توسط پیمانکار ضروری و لازم است.
۷۱. تمامی کابینت های زمینی با بدنه گالوانیزه ورق ۷۰ و نما و درب تمام MDF درجه ۱ به ضخامت ۱۶ میلیمتر و صفحه رویی به ضخامت ۵ سانتی متر از جنس روکش کرین می باشد. کابینت دیواری تا زیر سقف به عمق ۳۵ سانتی متر به صورت تمام MDF (بدنه و نما و درب) و برابر با طرح و نظر مشاور اجرا گردد. اجرای باکس یخچال مطابق با طرح ابلاغی مشاور الزامیست. تهیه و نصب سینک ظرفشویی و اجاق گاز صفحه ای تمام استیل از برند اخوان و یا استیل البرز در تعهد پیمانکار می باشد.
۷۲. در تمامی نواحی آبریز در طبقات می بایست عایق رطوبتی اجرا گردد.
۷۳. پیمانکار می بایست ضمن بازدید میدانی از محل پروژه پس از بررسی و ارزیابی شرایط موجود شامل: وضعیت و موقعیت فعلی پروژه، عوارض زمین، راه های دسترسی، موانع احتمالی موجود و ... اقدام به پیشنهاد قیمت نماید لیکن بابت موارد یاد شده هیچگونه اضافه پرداختی صورت نخواهد گرفت.
۷۴. برای هر یک از تجهیزات مورد نیاز و پیش بینی شده در پروژه، اجرای کامل زیر ساخت های آن اعم از کنده کاری، لوله گذاری و پوشاندن آن، با مشخصات فنی ارائه شده و مورد تایید کارفرما در تعهد پیمانکار می باشد و بابت اجرای آن اضافه کاری پرداخت نخواهد گردید.
۷۵. پیمانکار موظف به اجرای کلیه جزئیات اجرایی مطابق مشخصات فنی خصوصی و عمومی کارهای ساختمانی، تاسیسات مکانیکی و برقی (نشریات شماره ۵۵-۱۲۸-۱۱۰) سازمان مدیریت و برنامه ریزی (بدون دریافت هزینه اضافی می باشد)، حتی اگر جزئیات اجرایی در نقشه های ابلاغی موجود نباشد.

۷۶. کلیه مشخصات فنی و جزئیات اجرایی فوق و همچنین مشخصات فنی مربوط به تاسیسات مکانیکی و برقی منظم به پیمان بده و با تمام جزئیات لازم اجرا می باشند لیکن پیمانکار مکلف و ملزم است ضمن تطبیق مشخصات یاد شده با نقشه های

اجرائی کلیه هزینه های مربوطه را در پیشنهاد قیمت خود لحاظ نماید بدیهی است بابت هیچ یک از موارد اشاره شده اضافه کاری پرداخت نخواهد شد.

توضیح مهم: تمامی مصالح و تجهیزات درج شده در مشخصات فنی معماری، سازه ، برق و مکانیک از نوع درجه یک و بهترین کیفیت موجود در بازار بوده و پیمانکار با علم و آگاهی کامل و پس از مطالعه تمامی اسناد مبادرت به پذیرش اجرای پروژه نموده است لذا مطابق با جزئیات درج شده در نقشه و مشخصات فنی، کارفرما و مشاور نسبت به انتخاب مصالح و تجهیزات اقدام خواهند نمود و پیمانکار مکلف و ملزم به خریداری می باشد.

ردیف	موضوع	نوع مصالح	مشخصات فنی اجرایی و محلهای تامین			توضیحات
			برند ۱	برند ۲	برند ۳	
1	بدنه و کف	سرامیک پرسلانی آنتی باکتریال	الوند	مرجان	پرسپولیس یزد	یا نمونه مشابه با جدیدترین تکنولوژی روز، نانو پولیش، درجه ۱ مورد تایید دستگاه نظارت و کارفرما
		سنگ تراورتن سفید	عباس آباد	-	-	ممتاز درجه ۱ مورد تایید دستگاه نظارت و کارفرما مطابق طرح
		موزائیک درجا				با طرح و رنگ مورد تایید دستگاه نظارت و کارفرما
		موزائیک رنگی	یزد موزائیک			درجه ۱ با طرح و رنگ مورد تایید دستگاه نظارت و کارفرما
		سنگ کریستال تیشه ای				مورد تایید دستگاه نظارت و کارفرما
		سنگ گرانیات اسکراچ شده				درجه ۱ ممتاز پالت شده صادراتی با ابعاد درج شده در نقشه مورد تایید دستگاه نظارت و کارفرما
		سرامیک غیر لغزنده آنتی باکتریال	الوند	مرجان	پرسپولیس یزد	یا نمونه مشابه با جدیدترین تکنولوژی روز ، نانو پولیش ، با اخذ تاییدیه از مشاور و کارفرما

				میکروسمنت		مورد تایید دستگاه نظارت و کارفرما
				بتن اکسپوز		مورد تایید دستگاه نظارت و کارفرما
۲	عایق رطوبتی	ایزوگام فویل دار درجه یک	هیرمان	شرق	بردین	با اخذ تاییدیه از مشاور و کارفرما
۳	فلشینگ	از ورق سیاه به ضخامت ۱.۲۵ میلیمتر به صورت دو پله (اتصال جوشی) و رنگ کوره ای مشکی مات				تمامی کف پنجره ها سمت نما ، روی جانپناه بام ، قسمت هایی از نما که پیشامدگی داشته و فاقد در پوش می باشد می بایست فلشینگ اجرا شود با اخذ تاییدیه از مشاور و کارفرما
۴	سقف کاذب فضاهای مرطوب	سقف کاذب کناف MR ضد آب + اندود ماسه سیمان زیر سقف کاذب	کناف ایران	نما بنا	HOME LUX	به انتخاب مشاور و کارفرما
۵	درب اتوماتیک	درب کشویی برقی اتوماتیک	آلفادار	یکتا درب	درنا درب دی	مطابق با مشخصات کارخانه سازنده به انتخاب مشاور و کارفرما
۶	یراق آلات درب و پنجره های آلومینیومی	دستگیره درب و پنجره ها	آلاکس			یا همه یراق آلات از برند بکتاش تبریز با اخذ تاییدیه از مشاور و کارفرما
		بلبرینگ و تخم مرغی	آلاکس			
		لولای درب	آلاکس			
		لولای پنجره	دی ال سی			
		قفل	ورمه			
۷	یراق آلای دربهای چوبی (پیش ساخته)	قفل و دستگیره و مغزی	شرکت بهریزان	میلاک		با اخذ تاییدیه از مشاور و کارفرما
۸	چارچوب های چوبی درب	پیش ساخته تولید کارخانه	سی در اصفهان	الدورا چلیک ارومیه	راسان تهران	طرح و رنگ به انتخاب مشاور و کارفرما
۹	رنگ آمیزی ها	رنگ اکرولیک	شیمی لاک (رنگ آوران)	الوان	خود رنگ	به انتخاب مشاور و کارفرما
۱۰	نور پردازی نما	مطابق با استاندارد های موجود	مازی نور			در روی بدنه هر چهار نما نور پردازی طبق نقشه و با اخذ تاییدیه از کارفرما و دستگاه نظارت تعبیه گردد.
۱۱	پروفیل پنجره ها و شیشه پنجره ها	پروفیل آلومینیوم اختصاصی	آکپا	آکرول	لورنزو	به انتخاب مشاور و کارفرما به رنگ آنادایز دودی
		شیشه: دوجداره (۴+۱۰+۶) صنعتی با تزریق گاز آرگون				مورد تایید دستگاه نظارت و کارفرما

۱۲	دربهای چوبی	از نوع شرکتی (تولیدکارخانه) با ساختار پلی وود و روکش PVC و کیوم شده، طرح دار CNC رنگ شده	سی در اصفهان	آلدورا چلیک ارومیه	راسان تهران	درب	با رنگ و طرح مورد نظر دستگاه نظارت و کارفرما از نوع درجه یک با تمام جزئیات - در صورت مغایرت متریاال ارئه شده از سوی کارخانه های تولید کننده با جزئیات درج شده در نقشه و مشخصات، ملاک مشخصات کارخانه تولید کننده درب می باشد.
۱۳	دربهای سرویس های بهداشتی	از نوع شرکتی (تولیدکارخانه) با ساختار پلی وود و روکش PVC و کیوم شده، طرح دار CNC رنگ شده بصورت صد درصد آب بند	سی در اصفهان	آلدورا چلیک ارومیه	راسان تهران	درب	با رنگ و طرح مورد نظر دستگاه نظارت و کارفرما از نوع درجه یک با تمام جزئیات - در صورت مغایرت متریاال ارئه شده از سوی کارخانه های تولید کننده با جزئیات درج شده در نقشه و مشخصات، ملاک مشخصات کارخانه تولید کننده درب می باشد.
۱۴	ساب سنگ ها	ساب و رزین درجه یک					بهترین نوع ساب مربوط به سنگ مد نظر است
۱۵	کناف کلیه فضاها	کناف درجه یک استاندارد	کناف ایران کی-پلاس تهران	آریا کنف برد سمنان	پلاست اصفهان	وان	مطابق با آخرین استانداردهای اجرایی و جزئیات کناف یا نمونه مشابه مورد تایید دستگاه نظارت و کارفرما
۱۶	پرده پنجره ها	زبرا درجه یک با یراق درجه یک	شرکت ضیا	ایران زبرا	شرکت آفتاب	پرده	با رنگ و طرح انتخابی کارفرما و مشاور. موتور پرده برقی DK از برند سامفی و یا لاترون خریداری گردد.
۱۷	درب ضد سرقت	مقاوم در برابر حریق	آگنیس	راشا	درسام		فولادی با روکش رنگی به انتخاب مشاور و کارفرما
۱۸	MDF کابینت ها و کمد ها و کانتر ها	MDF به ضخامت ۱۶ میلیمتر درجه یک	پاک چوب	فرامید	آرتا		با اخذ تاییدیه از مشاور و کارفرما - طرح و رنگ به انتخاب مشاور و کارفرما
۱۹	لولا و ریل و دستگیره کمد ها و کابینت ها و کانترها	تمام استیل ضد زنگ درجه یک	بلوم	امیت	فانتونی		با اخذ تاییدیه از مشاور و کارفرما - طرح و رنگ به انتخاب مشاور و کارفرما
۲۰	موتور درهای اتوماتیک برقی	درجه ۱ استاندارد	مارانتک	BTF			با اخذ تاییدیه از مشاور و کارفرما
۲۱	پرده هوا	از نوع اداری استاندارد	میتسویی	ایرجت	مینافن		با اخذ تاییدیه از مشاور و کارفرما

مشخصات فنی و مصالح مصرفی سازه - رستوران و آشپزخانه صنعتی کارخانه ۳۰ تنی سیمان خاکستری شهر کرد

کلیات:

- پیمانکار موظف است علاوه بر مشخصات مندرج در نقشه های اجرایی، ضوابط و مقررات مندرج در مبحث نهم و دهم مقررات ملی ساختمان ایران (ساختمانهای فلزی و بتنی) و مشخصات فنی عمومی کارهای ساختمانی (نشریه شماره ۵۵ معاونت برنامه ریزی و نظارت راهبردی ریاست جمهوری) و این مشخصات خصوصی را مراعات نماید.
- پیمانکار موظف است قبل از اجرا کلیه ابعاد و اندازهای وضع موجود محل را کنترل نموده و موارد تناقض جهت رفع نقص کتبا به اطلاع دستگاه نظارت رسانده شود. به علاوه لازم است کلیه نقشه های سازه، معماری، تاسیسات مکانیکی و برقی در ارتباط با یکدیگر خوانده و به اجراء گذاشته شوند و هر گونه اختلاف بین نقشه های مختلف باید به منظور رفع نقص کتبا به اطلاع دستگاه نظارت رسانیده شود. هر گونه تناقضی پس از عملیات اجرایی بعهد پیمانکار بوده و نامبرده موظف به رفع آن به هزینه خود می باشد.
- پیمانکار موظف می باشد قبل از شروع عملیات ساختمانی نقشه های کارگاهی خود را با استفاده از جزئیات داده شده در نقشه های اجرایی جهت بخش های مختلف کار نظیر قالب بندی تهیه و قبل از اجرا به تصویب دستگاه نظارت برساند.
- پیمانکار زمانی مجاز به انجام هر مرحله می باشد که تصویب مرحله قبل را از دستگاه نظارت اخذ نموده باشد.
- هزینه تخریب و اجرای مجدد بتن های غیر قابل قبول بعهد پیمانکار می باشد.
- انجام کلیه بتن ریزی ها می بایست با تائیدیه و حضور دستگاه نظارت و آزمایشگاه صورت گیرد و پیمانکار بدون کسب اجازه از دستگاه نظارت نمی تواند بتن ریزی را متوقف نماید.
- علاوه بر روشهای بازرسی کار توسط سازنده، باید مصالح به کار رفته و مهارت های اجرایی به طور مداوم توسط بازرسان اجرایی واجد شرایط، تحت بازرسی و کنترل قرار گیرد و چنانچه مطابق با مشخصات و مقررات نباشد قابل مردود کردن است.
- پیمانکار موظف است که از نهادن مصالح و یا وسایل سنگین بر روی کف ها و بام ها خودداری نماید.
- اجرای بتن در دمای محیط کمتر از ۵ درجه سانتیگراد و یا بیشتر از ۳۲ درجه سانتیگراد باشد در صورتی امکان پذیر است که تدابیری برای حفاظت بتن از سرما و گرما توسط پیمانکار پیش بینی شود و به تایید دستگاه نظارت برسد.

-نگهداری دیواره های گودبرداری و حفاظت ساختمان های مجاور، همچنین اجرای سازه نگهبان مورد تأیید دستگاه نظارت بر عهده پیمانکار می باشد.

اجرای سازه:

-در تمامی نقشه ها اندازه گذاری به مقیاس ارجحیت دارد.

-خاکبرداری جهت اجرای فونداسیون تا زیر تراز بتن مگر، بر اساس کدهای ارائه شده در نقشه های اجرایی سازه و منطبق بر کدهای محوطه، در نظر گرفته شده است. بدیهی است در صورت تغییر وضعیت زمین با توجه به شرایط محل بایستی وضعیت جدید اجرا به تأیید دستگاه نظارت رسیده و پیمانکار مکلف به انجام آن می باشد و هیچ گونه هزینه مازاد پرداخت نخواهد شد.

- در صورت نیاز جهت رسیدن به تراز موجود در نقشه های اجرایی، پر کردن زیر فونداسیون با بتن پر کننده رده C25 تا ارتفاع یک متر در تعهد پیمانکار می باشد.

-چنانچه در حین عملیات خاکبرداری پیمانکار مقاومت زمین را کمتر از میزان مندرج در نقشه های سازه تشخیص دهد، موظف است مراتب را جهت بررسی و تغییر در ابعاد فونداسیون به مهندس مشاور گزارش دهد.

-عیار بتن مگر ۱۵۰ کیلوگرم سیمان ضد سولفات در متر مکعب بتن می باشد.

-اجرای فونداسیون طبق نقشه و مشخصات فنی و اجرای میلگردهای انتظار با رعایت طول مهاری طبق نقشه ها سازه می باشد.

-آرماتور شناژها باید بطور ممتد در فونداسیون ها اجرا گردد.

-اجرای شناژ بتن مسلح زیر کلیه دیوارها مطابق نظر دستگاه نظارت الزامی می باشد. اجرای کرسی چینی بدین منوال است که ۱۰*۲ سانتیمتر عریض تر از دیوارهای نقشه معماری می باشد.

-قالب بندی با مصالح درجه یک از نوع چوبی یا فلزی و بدون درز انتخاب گردد. در مورد شالوده ها در صورت موافقت دستگاه نظارت با اجرای قالب آجری، لازم است دیوار ۲۰ سانتیمتری (با ملات ماسه سیمان) اجرا و وجه داخلی قالب بندی قبل از بتن ریزی با نایلون پوشانده شود. قبل از بتن ریزی شالوده ها لازم است پشت قالبها بصورت مناسب مهار گردد.

-تهیه طرح بتن با توجه به مصالح محلی توسط پیمانکار (و با هزینه پیمانکار) و اخذ تاییدیه از دستگاه نظارت الزامی است. در کلیه موارد بزرگترین اندازه درشت دانه ۲۵ میلیمتر، حداکثر اسلامپ ۷.۵ سانتیمتر و حداکثر نسبت آب به سیمان ۰.۵ می باشد.

-پوشش بتن روی میلگرد در شالوده و بخشهایی از سازه که مستقیماً با خاک در تماس است 65 میلیمتر ، تیرها ۳۵ میلیمتر و در سقف ها ۳۵ میلیمتر در نظر گرفته شود. برای تامین پوشش بتن از لقمه های بتنی با عیار سیمان حداقل ۳۰۰ کیلوگرم بر متر مکعب استفاده گردد. در ضمن در ساخت لقمه ها مفتول جهت بستن لقمه ها به میلگرد پیش بینی گردد.

-بتن های سازه ای حتماً با تایید دستگاه نظارت از نوع بتن آماده، مگر در موارد خاص می باشند.

-عیار سیمان مصرفی برای اجرای بتن شالوده حداقل ۴۰۰ کیلوگرم سیمان ضد سولفات (تیپ V) و یا تیپ II در متر مکعب بتن است ولی در هر حال لازم است مقاومت ۲۸ روزه نمونه استوانه ای استاندارد از ۳۰۰ کیلوگرم بر سانتی متر مربع کمتر نشود. به جای نمونه استوانه ای می توان از نمونه مکعبی استاندارد ۲۰*۲۰*۲۰ سانتیمتر استفاده نمود. در این صورت لازم است مقاومت ۲۸ روزه نمونه مکعبی از 350 کیلوگرم بر سانتی متر مربع کمتر نشود. شرایط نمونه برداری، عمل آوری و آزمایش و همچنین معیارهای رد و پذیرش بتن مطابق مندرجات مبحث نهم مقررات ملی ساختمان ایران است.

-عیار سیمان مصرفی برای اجرای اسکلت و سقف حداقل ۴۰۰ کیلوگرم سیمان پرتلند معمولی (تیپ I) در متر مکعب بتن است ولی در هر حال لازم است مقاومت ۲۸ روزه نمونه استوانه ای استاندارد از ۳۰۰ کیلوگرم بر سانتی متر مربع کمتر نشود. به جای نمونه استوانه ای می توان از نمونه مکعبی استاندارد ۲۰*۲۰*۲۰ سانتیمتر استفاده نمود. در این صورت لازم است مقاومت ۲۸ روزه مکعبی از 350 کیلوگرم بر سانتی متر مربع کمتر نشود. شرایط نمونه برداری، عمل آوری و آزمایش و همچنین معیارهای رد یا پذیرش بتن مطابق مندرجات مبحث نهم مقررات ملی ساختمان ایران است.

-در صورت لزوم و ناگزیر هنگام وقفه در کار بتن ریزی می توان فقط در یک سوم دهانه آزاد تیر و یا سقف و کلاف و شالوده های سراسری بتن ریزی را قطع کرد. ایجاد سطوح واریز افقی یا شیبدار در اجزای گفته شده اکیداً ممنوع است.

-در محل های قطع بتن ریزی از سطح افقی همه اتصالات باید لایه ای از بتن بطوری که دانه های سنگی احاطه شده در ملات پدیدار شوند برداشت و آن را کاملاً مضرس و تمیز کرد. مضرس کردن سطح بتن قطع شده بوسیله تیشه و قلم یا با شن پاشیدن (Sand blasting) پیش از اینکه ۵ روز از بتن ریزی گذشته باشد انجام می شود. پیش از شروع مجدد بتن ریزی کلیه سطوح درز اجرایی باید کاملاً از مواد ناخالص از قبیل گچ و خاک و ... پاک شوند.

-در تمامی نقشه‌ها منظور از علامت (Ø) ، جهت آرماتور جداری بوده است و استفاده از آرماتور ساده مجاز نمی‌باشد.

-آرماتور مصرفی باید عاری از زنگ و هرگونه مواد آلاینده باشد.

-قطع و خم میلگردها به صورت سرد انجام شود.

-میلگردهای اصلی و خاموتهای مورد مصرف از نوع آجدار تیپ AIII (با حد تسلیم ۴۲۰۰ کیلوگرم بر سانتی متر مربع) در نظر گرفته شده است.

-تعیین محل وصله آرماتورها بر اساس آئین نامه‌ای به ویژه ضوابط مربوط به تامین شکل پذیری صورت گرفته و تغییر محل بدون هماهنگی با مشاور ممنوع می‌باشد.

-رعایت مندرجات نشریات ۸۲ و ۹۴ سازمان برنامه و بودجه در اجرای سقف تیرچه بلوک الزامی است.

-برای نصب قطعات الحاقی به سازه پیش بینی‌های لازم به منظور جایگذاری قطعات مدفون در بتن انجام شود. در این زمینه تعبیه صفحه با پایه در ستونها و تیرها و دیواربرشی و سقفها جهت اجرای نعل درگاهها، مهار نمودن دیوارها به سازه و اجرای تاسیسات و سقف کاذب ضروری می‌باشد.

-کلیه سطوح نمایان بلافاصله پس از حفاری (گودبرداری) بمنظور جلوگیری از نفوذ رطوبت و هوازدگی پوشانده شود.

-قبل از اجرای بتن ریزی کفها و دیوارها لازم است موقعیت و ابعاد بازشوها با توجه به نقشه های تاسیسات مکانیکی و برقی مشخص شده و محل آنها در بتن تعبیه شود تا پس از اجرای بتن تخریب نگردد.

-کلیه شیب بندی ها بوسیله بتن سبک با عیار ۱۵۰ کیلوگرم سیمان بر متر مکعب با پوکه صنعتی (پرلیت یا لیکا با نظر کارفرما و دستگاه نظارت) همراه با کرم بندی انجام پذیرد.

-جزئیات اتصال دیوار به ستون با شاخک و پلاستو فوم مطابق نقشه های سازه می باشد.

مصالح مصرفی

- مشخصات مصالح مورد استفاده در بتن شامل سیمان، سنگدانه ها (شن و ماسه)، آب و همچنین مواد اصلاح کننده خواص بتن (مواد مضاعف) باید مطابق مندرجات مبحث نهم مقررات ملی ساختمان ایران و استانداردهای ارجاعی آن باشد. بعلاوه لازمست ضوابط مربوط به ارزیابی مشخصات فنی، شرایط حمل و نقل، انبار کردن و نگهداری و مصرف مطابق استانداردهای ارجاعی مقررات مزبور صورت گیرد. تائید دستگاه نظارت مبنی بر تامین مشخصات فنی لازم مصالح بتن قبل از مصرف الزامی است.

- شن و ماسه باید سخت، تمیز، بادوام، عاری از پوسیدگی و فاقد لایه های ورم کننده یا منقبض شونده به هنگام مجاورت با هوا باشد همچنین فاقد لایه های سست، کلوخه های رسی و ذرات میکا باشد و مواد سنگی سست، ورقه ورقه پهن و نازک یا دراز و ناپایدار در برابر هوازدگی عوامل شیمیایی معین، واکنش زای قلیایی را نباید در بتن مصرف نمود جنس شن و ماسه باید از سنگ های سیلیسی، سیلیکاتی یا آهکی سخت باشد.

- ضریب نرمی ماسه مصرفی نباید در حین اجرای کار به میزان بیش از ۰.۲ تغییر نماید و این ضریب نرمی نباید از ۲.۳ کمتر و از ۳.۱ بیشتر باشد.

- مشخصات میلگردهای مصرفی باید مطابق مندرجات مبحث نهم مقررات ملی ساختمان ایران و استانداردهای ارجاعی آن باشد. بعلاوه لازم است ضوابط مربوط به ارزیابی مشخصات فنی، حمل و نقل و انبار کردن و نگهداری و مصرف مطابق استانداردهای ارجاعی مقررات مزبور صورت گیرد. تأیید دستگاه نظارت مبنی بر تأمین مشخصات فنی لازم میلگردهای فولادی قبل از مصرف الزامی است.

- مصرف هر نوع مواد مضاعف باید با اجازه دستگاه نظارت باشد.

- کلیه جوشهای قسمت های فلزی سازه می بایست مطابق نقشه اجرایی و با حداقل بعد ۷۰٪ ضخامت ورق نازک تر اجرا گردد.

- هزینه کلیه آزمایشات کنترلی و تعیین مقاومت مصالح از جمله آزمایش های جوش، مقاومت فشاری بتن، مقاومت کششی فولاد، تراکم خاک و در صورت نیاز بر عهده پیمانکار است و هماهنگی های لازم باید از سوی پیمانکار انجام شود.

« برگه مالی »

فهرست بهای واحد پایه رشته ابنیه سال ۱۴۰۴

نام پروژه: رستوران و آشپزخانه صنعتی کارخانه ۳۰۰۰ نام دستگاه اجرایی: شرکت صنایع سیمان شهرکرد
 تنی سیمان خاکستری شهرکرد

کد و عنوان طرح: نام مهندس مشاور: مهندسین مشاور ماهور نقش آموث پارس تاریخ: ۱۴۰۴/۰۹/۱۵

ردیف	*	شماره	شرح کامل		مقدار	بهای واحد	واحد	جمع بریال
			شرح ملاحظات					

۱ - عملیات تخریب و برچیدن

۱		۰۱۰۱۰۱	کندن و خارج کردن بوته و ریشه‌های مربوط در زمین‌های پوشیده از آن‌ها.	مترمربع	۱/۰۰	۲'۸۹۰/۰	۲'۸۹۰
۲		۰۱۰۱۰۲	کندن و یا بریدن و در صورت لزوم ریشه کن کردن هر نوع نهال، در صورتی که محیط بن آن کمتر از ۱۵ سانتی‌متر باشد، به ازای هر ۵ سانتی‌متر محیط بن (کسر ۵ سانتی‌متر به تناسب محاسبه می‌شود) و حمل آن به خارج کارگاه.	اصله	۱/۰۰	۱۰۱'۰۰۰/۰	۱۰۱'۰۰۰
۳		۰۱۰۴۰۲	تخریب بنایی‌های با مصالح غیر از خشتی و چینه‌ای که با ملات ماسه سیمان، یا باتارد چیده شده باشد.	مترمکعب	۱۴۳/۶۵	۱'۷۵۷'۰۰۰/۰	۲۵۲'۳۹۳'۰۵۰
۴		۰۱۰۴۰۵	تخریب بتن غیر مسلح.	مترمکعب	۴/۰۰	۱۵'۷۷۵'۰۰۰/۰	۶۳'۱۰۰'۰۰۰
۵		۰۱۰۴۰۶	تخریب بتن مسلح، به انضمام بریدن میلگردها.	مترمکعب	۵/۰۰	۲۲'۹۲۸'۰۰۰/۰	۱۱۴'۶۴۰'۰۰۰
۶		۰۱۰۵۰۲	برچیدن فرش کف آجری، موزاییکی یا کفیوش‌های بتنی همراه با ملات مربوط.	مترمربع	۱۰۷/۰۰	۳۵۰'۵۰۰/۰	۳۷'۵۰۳'۵۰۰
۷		۰۱۰۵۰۳	برچیدن هر نوع سنگ پلاک از کلیه سطوح اجرا شده و تراشیدن ملات مربوط در صورت لزوم.	مترمربع	۵۴/۰۰	۶۱۳'۵۰۰/۰	۳۳'۱۲۹'۰۰۰
۸		۰۱۰۵۰۵	برچیدن کاشی سرامیکی و تراشیدن چسباننده مربوط در صورت لزوم.	مترمربع	۳۶۱/۰۰	۵۷۳'۵۰۰/۰	۲۰۷'۰۳۳'۵۰۰
۹		۰۱۰۵۰۸	تراشیدن اندود گچ و خاک از روی کلیه سطوح همراه با اندود گچ روی آن در صورت وجود.	مترمربع	۲۳۶/۰۰	۴۱۸'۵۰۰/۰	۹۸'۷۶۶'۰۰۰
۱۰		۰۱۰۵۱۴	برچیدن عایق رطوبتی، اعم از قیر و گونی، عایق پیش‌ساخته و مانند آن.	مترمربع	۱۶/۰۰	۱۸۰'۵۰۰/۰	۲'۸۸۸'۰۰۰
۱۱		۰۱۰۵۱۵	برچیدن جدول‌های بتنی پیش‌ساخته و سنگی با هر ابعاد.	مترطول	۲۹/۰۰	۵۸۰'۰۰۰/۰	۱۶'۸۲۰'۰۰۰
۱۲		۰۱۰۶۰۶	بازکردن قفل و براق‌الات در و پنجره، لولا، چفت، دستگیره و مانند آن.	لنگه	۱۵/۰۰	۴۲۳'۰۰۰/۰	۶'۳۴۵'۰۰۰
۱۳		۰۱۰۶۰۸	برچیدن انواع صفحات گچی یا سیمانی دیواری و سقفی به همراه زیرسازی مربوط.	مترمربع	۳۴۹/۰۰	۵۶۷'۵۰۰/۰	۱۹۸'۰۵۷'۵۰۰
۱۴		۰۱۰۷۰۱	برچیدن پنجره یا درهای فلزی، همراه با قاب مربوط یا هر نوع چهارچوب فلزی دیگر.	عدد	۱۵/۰۰	۱'۳۹۵'۰۰۰/۰	۲۰'۹۲۵'۰۰۰
۱۵		۰۱۰۷۰۹	برچیدن هر نوع نرده فلزی و چوبی.	مترمربع	۲۷/۰۰	۲۷۹'۰۰۰/۰	۷'۵۳۳'۰۰۰
۱۶		۰۱۰۷۱۳	برچیدن در و پنجره آلومینیومی یا U.P.V.C.	عدد	۷/۰۰	۱'۰۶۱'۰۰۰/۰	۷'۴۲۷'۰۰۰
۱۷		۰۱۰۷۱۴	برچیدن هر نوع کانال هوا همراه با عایق آن در صورت وجود بر حسب مترمربع کانال.	مترمربع	۹۷/۰۰	۱۵۹'۰۰۰/۰	۱۵'۴۲۳'۰۰۰
۱۸		۰۱۰۸۰۱	برچیدن هر نوع سینک ظرفشویی، دستشویی، بیده، توالت غربی، فلاش‌تانک.	دستگاه	۷/۰۰	۸۵۰'۰۰۰/۰	۵'۹۵۰'۰۰۰
۱۹		۰۱۰۸۰۲	برچیدن توالت شرقی، زیر دوشی و وان حمام.	دستگاه	۴/۰۰	۸۴۹'۵۰۰/۰	۳'۳۹۸'۰۰۰

« برگه مالی »

فهرست بهای واحد پایه رشته ابنیه سال ۱۴۰۴

کد پروژه:

نام پروژه: رستوران و آشپزخانه صنعتی کارخانه ۳۰۰۰ نام دستگاه اجرایی: شرکت صنایع سیمان شهرکرد

تنی سیمان خاکستری شهرکرد

تاریخ: ۱۴۰۴/۰۹/۱۵

نام مهندس مشاور: مهندسین مشاور ماهور نقش آموت پارس

کد و عنوان طرح:

ردیف *	شماره	شرح کامل		واحد	بهای واحد	مقدار	جمع بریال
		شرح ملاحظات					

۱ - عملیات تخریب و برچیدن

نقل از صفحه قبل: ۱'۰۹۱'۴۳۵'۴۴۰

۲۰	۰۱۰۸۰۳	برچیدن لوله فلزی و هر نوع لوله پلیمری غیر مدفون، با قطر تا ۲ اینچ به همراه اتصالات مربوط.	مترطول	۱۸۷'۵۰۰/۰	۱۱۰/۰۰	۲۰'۶۲۵'۰۰۰
۲۱	۰۱۰۸۰۴	برچیدن لوله فلزی و هر نوع لوله پلیمری مدفون در مصالح بنایی، با قطر تا ۲ اینچ به همراه اتصالات مربوط.	مترطول	۲۳۲'۰۰۰/۰	۳۰/۰۰	۶'۹۶۰'۰۰۰
۲۲	۰۱۰۸۰۵	برچیدن لوله فلزی و هر نوع لوله پلیمری غیر مدفون، با قطر بیش از ۲ اینچ به همراه اتصالات مربوط.	مترطول	۳۱۸'۵۰۰/۰	۴۵/۰۰	۱۴'۳۳۲'۵۰۰
۲۳	۰۱۰۸۰۶	برچیدن لوله فلزی و هر نوع لوله پلیمری مدفون در مصالح بنایی، با قطر بیش از ۲ اینچ به همراه اتصالات مربوط.	مترطول	۳۷۵'۰۰۰/۰	۲۵/۰۰	۹'۳۷۵'۰۰۰
۲۴	۰۱۰۸۰۸	برچیدن سیم های برق، تلفن، زنگ اخبار و مانند آن، (سیم‌هایی که داخل یک لوله باشند، یک رشته محسوب می‌شوند).	مترطول	۱۸'۲۰۰/۰	۱۲۵/۰۰	۲'۲۷۵'۰۰۰
۲۵	۰۱۰۸۰۹	برچیدن چراغ سقفی و پنکه سقفی، یا موارد مشابه آن.	عدد	۵۲۲'۵۰۰/۰	۱۱۵/۰۰	۶۰'۰۸۷'۵۰۰
۲۶	۰۱۰۸۱۰	برچیدن کلید، پریز و موارد مشابه.	عدد	۱۵۹'۰۰۰/۰	۸۵/۰۰	۱۳'۵۱۵'۰۰۰
۲۷	۰۱۰۸۱۱	برچیدن هر نوع کابل از کلیه سطوح.	مترطول	۵۶'۶۰۰/۰	۱۵۰/۰۰	۸'۴۹۰'۰۰۰
۲۸	۰۱۰۸۱۳	برچیدن دریچه هوا، دمپر و مانند آن.	عدد	۳۱۸'۵۰۰/۰	۲۰/۰۰	۶'۳۷۰'۰۰۰
۲۹	۰۱۰۸۱۴	برچیدن شیرآلات بهداشتی شامل دوش، شیر مخلوط و مانند آن.	دستگاه	۵۱۰'۰۰۰/۰	۲۲/۰۰	۱۱'۲۲۰'۰۰۰
۳۰	۰۱۰۸۱۶	برچیدن لوله‌های آریست سیمان، لوله‌های پیش‌ساخته سیمانی یا چدنی مدفون در مصالح بنایی.	متر طول	۳۶۴'۰۰۰/۰	۲۵/۰۰	۹'۱۰۰'۰۰۰

جمع فصل بریال: ۱'۲۵۳'۷۸۵'۴۴۰

۲ - عملیات خاکی با دست

۳۱	۰۲۰۱۰۲	کندن زمین در زمین‌های خاکی و ریختن خاک‌های کنده شده به کنار محل‌های مربوط.	مترمکعب	۱'۴۰۱'۰۰۰/۰	۴/۲۰	۵'۸۸۴'۲۰۰
۳۲	۰۲۰۴۰۱	بارگیری مواد حاصل از هر نوع عملیات خاکی (غیر لجنی) و حمل با هر نوع وسیله دستی تا ۲۰ متر و تخلیه آن در مواردی که استفاده از ماشین برای حمل ممکن نباشد.	مترمکعب	۹۷۴'۰۰۰/۰	۴/۲۰	۴'۰۹۰'۸۰۰
۳۳	۰۲۰۵۰۱	تسطیح و رگلاژ بستر خاکریزها یا بستر کنده شده، که با ماشین انجام شده باشد.	مترمربع	۵۶'۱۰۰/۰	۴۲/۰۰	۲'۳۵۶'۲۰۰
۳۴	۰۲۰۵۰۴	ریختن خاک‌ها یا مصالح سنگی موجود در کنار پی‌ها، گودها، ترانشه‌ها و کانال‌ها، به درون آن‌ها به صورت لایه لایه و در هر عمق و پخش و تسطیح لازم.	مترمکعب	۴۷۰'۰۰۰/۰	۳/۵۰	۱'۶۴۵'۰۰۰

نقل به صفحه بعد: ۱۳'۹۷۶'۲۰۰

« برگه مالی »

فهرست بهای واحد پایه رشته ابنیه سال ۱۴۰۴

کد پروژه:

نام پروژه: رستوران و آشپزخانه صنعتی کارخانه ۳۰۰۰ نام دستگاه اجرایی: شرکت صنایع سیمان شهرکرد

تنی سیمان خاکستری شهرکرد

تاریخ: ۱۴۰۴/۰۹/۱۵

نام مهندس مشاور: مهندسین مشاور ماهور نقش آموت پارس

کد و عنوان طرح:

ردیف *	شماره	شرح کامل		واحد	بهای واحد	مقدار	جمع بریال
		شرح ملاحظات					

۲ - عملیات خاکی با دست

نقل از صفحه قبل: ۱۳'۹۷۶'۲۰۰

۳۵	۰۲۰۶۰۲	آب پاشی و کوبیدن قشرهای خاکریزی، با تراکم ۹۵ درصد به روش پروکتور استاندارد، وقتی که ضخامت هریک از قشرهای خاکریزی پس از کوبیده شدن حداکثر ۱۵ سانتی متر باشد.	مترمکعب	۸۴۵'۵۰۰/۰	۳/۵۰	۲'۹۵۹'۲۵۰
----	--------	---	---------	-----------	------	-----------

جمع فصل بریال: ۱۶'۹۳۵'۴۵۰

۳ - عملیات خاکی با ماشین

۳۶	۰۳۰۵۰۱	کندن زمین در صورت لزوم استفاده از بیل هیدرولیکی یا وسیله مشابه در زمین های خاکی و ریختن خاک کنده شده در کنار محل های مربوط.	مترمکعب	۳۱۴'۰۰۰/۰	۲۵/۲۰	۷'۹۱۲'۸۰۰
۳۷	۰۳۰۵۰۴	کندن زمین در صورت لزوم استفاده از چکش هیدرولیکی در زمین های سنگی و حمل و تخلیه مواد کنده شده تا فاصله ۲۰ متر از مرکز ثقل برداشت.	مترمکعب	۳'۰۳۹'۰۰۰/۰	۰/۴۰	۱'۲۱۵'۶۰۰
۳۸	۰۳۰۷۰۱	بارگیری مواد حاصل از عملیات خاکی یا خاکهای توده شده و حمل آن با کامیون یا هرنوع وسیله مکانیکی دیگر تا فاصله ۱۰۰ متری مرکز ثقل برداشت و تخلیه آن.	مترمکعب	۲۱۰'۵۰۰/۰	۲۵/۲۰	۵'۳۰۴'۶۰۰
۳۹	۰۳۰۷۰۲	حمل مواد حاصل از عملیات خاکی یا خاک های توده شده، وقتی که فاصله حمل بیش از ۱۰۰ متر تا ۵۰۰ متر باشد، به ازای هر ۱۰۰ متر مازاد بر ۱۰۰ متر اول (کسر ۱۰۰ متر به تناسب محاسبه می شود).	مترمکعب	۸'۱۲۰/۰	۱۰۰/۸۰	۸۱۸'۴۹۶
۴۰	۰۳۰۷۰۳	حمل مواد حاصل از عملیات خاکی یا خاکهای توده شده، وقتی که فاصله حمل بیش از ۵۰۰ متر تا ۱۰ کیلومتر باشد، برای هر کیلومتر مازاد بر ۵۰۰ متر اول، برای راه های آسفالتی (کسر کیلومتر به نسبت قیمت یک کیلومتر محاسبه می شود).	مترمکعب - کیلومتر	۴۱'۵۰۰/۰	۲۳۹/۴۰	۹'۹۳۵'۱۰۰
۴۱	۰۳۰۸۰۲	آب پاشی و کوبیدن زمین طبیعی یا بستر خاکریزها یا سطوح کنده شده و مانند آنها، تا عمق ۱۵ سانتی متر با تراکم ۸۵ درصد به روش پروکتور اصلاحی.	مترمربع	۱۸'۱۰۰/۰	۱۷/۵۰	۳۱۶'۷۵۰
۴۲	۰۳۰۸۰۳	آب پاشی و کوبیدن زمین طبیعی یا بستر خاکریزها یا سطوح کنده شده و مانند آنها، تا عمق ۱۵ سانتی متر با تراکم ۹۰ درصد به روش پروکتور اصلاحی.	مترمربع	۲۳'۱۰۰/۰	۲/۰۰	۴۶'۲۰۰
۴۳	۰۳۰۸۰۴	آب پاشی و کوبیدن زمین طبیعی یا بستر خاکریزها یا سطوح کنده شده و مانند آنها، تا عمق ۱۵ سانتی متر با تراکم ۹۵ درصد به روش پروکتور اصلاحی.	مترمربع	۲۷'۷۰۰/۰	۲/۰۰	۵۵'۴۰۰
۴۴	۰۳۰۸۰۵	آب پاشی و کوبیدن زمین طبیعی یا بستر خاکریزها یا سطوح کنده شده و مانند آنها، تا عمق ۱۵ سانتی متر با تراکم ۱۰۰ درصد به روش پروکتور اصلاحی.	مترمربع	۳۹'۹۰۰/۰	۲/۰۰	۷۹'۸۰۰

نقل به صفحه بعد: ۲۵'۶۸۴'۷۴۶

« برگه مالی »

فهرست بهای واحد پایه رشته ابنیه سال ۱۴۰۴

نام پروژه: رستوران و آشپزخانه صنعتی کارخانه ۳۰۰۰ نام دستگاه اجرایی: شرکت صنایع سیمان شهرکرد
 تنی سیمان خاکستری شهرکرد

کد و عنوان طرح: نام مهندس مشاور: مهندسین مشاور ماهور نقش آموث پارس تاریخ: ۱۴۰۴/۰۹/۱۵

ردیف *	شماره	شرح کامل		واحد	بهای واحد	مقدار	جمع بریال
		شرح ملاحظات					

۳ - عملیات خاکی با ماشین

نقل از صفحه قبل: ۲۵'۶۸۴'۷۴۶

۴۵	۰۳۱۰۰۱	ریختن خاک‌ها یا مصالح سنگی موجود کنار پی‌ها، گودها، کانال‌ها و ترانشه‌ها، به صورت لایه لایه به درون آن‌ها با هر وسیله مکانیکی.	مترمکعب	۵۴'۵۰۰/۰	۸/۷۵	۴۷۶'۸۷۵
----	--------	--	---------	----------	------	---------

جمع فصل بریال: ۲۶'۱۶۱'۶۲۱

۶ - قالب بندی فولادی

۴۶	۰۶۰۱۰۱	تهیه وسایل و قالب‌بندی با استفاده از قالب فولادی در پی‌ها و شناژهای پی.	مترمربع	۲'۵۳۸'۰۰۰/۰	۳۱/۵۰	۷۹'۹۴۷'۰۰۰
۴۷	۰۶۰۳۰۱	تهیه وسایل و قالب‌بندی با استفاده از قالب فولادی در ستون‌ها و شناژهای قائم با مقطع چهار ضلعی تا ارتفاع حداکثر ۳.۵ متر.	مترمربع	۳'۳۷۸'۰۰۰/۰	۱۲/۸۴	۴۳'۳۷۳'۵۲۰
۴۸	۰۶۰۳۰۲	تهیه وسایل و قالب‌بندی با استفاده از قالب فولادی در ستون‌ها و شناژهای قائم با مقطع چهار ضلعی که ارتفاع بیش از ۳.۵ متر و حداکثر ۵.۵ متر باشد.	مترمربع	۳'۵۸۳'۰۰۰/۰	۵/۰۴	۱۸'۰۵۸'۳۲۰
۴۹	۰۶۰۵۰۱	تهیه وسایل و قالب‌بندی با استفاده از قالب فولادی در تیرهای بتنی تا ارتفاع حداکثر ۳.۵ متر.	مترمربع	۴'۲۸۸'۰۰۰/۰	۳/۰۰	۱۲'۸۶۴'۰۰۰
۵۰	۰۶۰۵۰۲	تهیه وسایل و قالب‌بندی با استفاده از قالب فولادی در تیرهای بتنی که ارتفاع بیش از ۳.۵ متر و حداکثر ۵.۵ متر باشد.	مترمربع	۴'۷۵۷'۰۰۰/۰	۱۳/۰۰	۶۱'۸۴۱'۰۰۰

جمع فصل بریال: ۲۱۶'۰۸۳'۸۴۰

۷ - کارهای فولادی با میلگرد

۵۱	۰۷۰۲۰۱	تهیه، بریدن، خم کردن و کار گذاشتن میلگرد آج‌دار به قطر تا ۱۰ میلی‌متر، برای بتن مسلح با سیم پیچی لازم.	کیلوگرم	۴۴۱'۵۰۰/۰	۵۲۶/۲۷	۲۳۶'۷۶۳'۲۰۵
۵۲	۰۷۰۲۰۲	تهیه، بریدن، خم کردن و کار گذاشتن میلگرد آج‌دار به قطر ۱۲ تا ۱۸ میلی‌متر، برای بتن مسلح با سیم پیچی لازم.	کیلوگرم	۳۷۵'۵۰۰/۰	۲'۰۴۲/۷۱	۷۶۷'۰۳۷'۶۰۵
۵۳	۰۷۰۳۰۳	تهیه و اجرای میلگرد بستر گالوانیزه در دیوارهای بنایی برای مهار دیوار به اجزای سازه‌ای.	کیلوگرم	۵۸۵'۰۰۰/۰	۴۹۶/۰۰	۲۹۰'۱۶۰'۰۰۰
۵۴	۰۷۰۶۱۱	تهیه و نصب میل‌مهاردو سر رزوه از میلگرد ساده تا قطر ۴۰ میلی‌متر، با متعلقات سرمه‌ار به طور کامل.	کیلوگرم	۶۴۸'۵۰۰/۰	۴۱/۰۸	۲۶'۶۴۰'۳۸۰
۵۵	۰۷۰۶۱۲	تهیه، ساخت و نصب بولت از میلگرد ساده تا قطر ۴۰ میلی‌متر، با متعلقات لازم قبل از بتن ریزی.	کیلوگرم	۷۵۸'۰۰۰/۰	۲۱۳/۹۲	۱۶۲'۱۵۱'۳۶۰
۵۶	۰۷۰۶۱۵	کسربها به ردیف‌های ۰۷۰۶۱۰ تا ۰۷۰۶۱۲، در صورت استفاده از میلگرد آج‌دار.	کیلوگرم	۴۶'۱۰۰/۰-	۲۵۵/۰۰	-۱۱'۷۵۵'۵۰۰
۵۷	۰۷۰۶۱۷	تهیه و اجرای بست قورباغه ای مطابق نقشه و مشخصات	عدد	۱'۳۳۰'۰۰۰/۰	۶/۰۰	۷'۹۸۰'۰۰۰

نقل به صفحه بعد: ۱'۴۷۸'۹۷۷'۰۵۰

« برگه مالی »

فهرست بهای واحد پایه رشته ابنیه سال ۱۴۰۴

نام پروژه: رستوران و آشپزخانه صنعتی کارخانه ۳۰۰۰ نام دستگاه اجرایی: شرکت صنایع سیمان شهرکرد
 تنی سیمان خاکستری شهرکرد

کد و عنوان طرح: نام مهندس مشاور: مهندسین مشاور ماهور نقش آموث پارس تاریخ: ۱۴۰۴/۰۹/۱۵

ردیف	*	شماره	شرح کامل		مقدار	بهای واحد	واحد	جمع بریال
			شرح ملاحظات					

۷- کارهای فولادی با میلگرد

نقل از صفحه قبل: ۱'۴۷۸'۹۷۷'۰۵۰

۵۸		۰۷۰۶۲۵	میخ کوبی به وسیله چکش فشنگی (تپانچه) روی سطوح بتنی یا فولادی با میخ مخصوص فولادی به طول ۲۰ تا ۳۵ میلی‌متر.	عدد	۲۱۶/۰۰	۸۵'۲۰۰/۰	۱۸'۴۰۳'۲۰۰
۵۹	*	۰۷۰۸۰۱	تهیه و کاشت بولت مکانیکی به همراه سوراخ‌کاری.	عدد	۱۸۲/۰۰	۱'۳۲۰'۰۰۰/۰	۲۴۰'۲۴۰'۰۰۰
۶۰	*	۰۷۰۸۰۲	تهیه و کاشت بولت یا میلگرد با چسب مخصوص به همراه سوراخ‌کاری.	عدد	۲۴۶/۰۰	۱'۶۸۰'۰۰۰/۰	۴۱۳'۲۸۰'۰۰۰

جمع فصل بریال: ۲'۱۵۰'۹۰۰'۲۵۰

۸- بتن درجا

۶۱		۰۸۰۱۰۲	تهیه و اجرای بتن با شن و ماسه شسته طبیعی یا شکسته، با ۱۵۰ کیلوگرم سیمان در متر مکعب بتن.	مترمکعب	۲/۱۸	۱۷'۱۵۲'۰۰۰/۰	۳۷'۳۹۱'۳۶۰
۶۲		۰۸۰۱۰۷	تهیه و اجرای بتن با شن و ماسه شسته طبیعی یا شکسته، با مقاومت فشاری مشخصه ۳۰ مگاپاسکال	مترمکعب	۲۹/۶۶	۲۰'۹۲۴'۰۰۰/۰	۶۲۰'۶۰۵'۸۴۰
۶۳		۰۸۰۱۱۱	اضافه‌بها به ردیف‌های ۰۸۰۱۰۹ تا ۰۸۰۱۰۹ در صورتی که از سنگ شکسته کوهی استفاده شده باشد.	مترمکعب	۳۱/۸۴	۹۴۰'۰۰۰/۰	۲۹'۹۲۹'۶۰۰
۶۴	*	۰۸۰۱۱۲	تهیه، نصب و اجرای نمای بتن اکسپوز با تمامی متعلقات مطابق طرح و مشخصات با هماهنگی کارفرما و دستگاه نظارت	متر مربع	۴۲/۰۰	۷'۸۰۰'۰۰۰/۰	۳۲۷'۶۰۰'۰۰۰
۶۵		۰۸۰۳۰۴	اضافه بهایه ردیف‌های بتن‌ریزی، هرگاه ضخامت، بتن برابر ۱۵ سانتیمتر یا کمتر باشد.	مترمکعب	۲/۱۸	۳۰۴'۰۰۰/۰	۶۶۲'۷۲۰
۶۶		۰۸۰۳۰۹	مضرس کردن، آجدار کردن یا راه‌راه کردن سطح بتن تازه ریخته شده در رامپ‌ها و موارد مشابه.	مترمربع	۱/۰۰	۳۱۴'۰۰۰/۰	۳۱۴'۰۰۰
۶۷		۰۸۰۳۱۰	اضافه بها به ردیف‌های بتن‌ریزی، در صورت مصرف بتن در بتن مسلح.	مترمکعب	۲۹/۶۶	۱۴۵'۵۰۰/۰	۴۳'۱۵۰'۵۳۰
۶۸	*	۰۸۰۳۱۷	مضرس کردن، آجدار کردن یا راه‌راه کردن سطح بتن در رامپ‌ها و موارد مشابه.	متر مربع	۱۱/۰۰	۳۷۰'۰۰۰/۰	۴۰'۷۰۰'۰۰۰

جمع فصل بریال: ۱'۰۲۴'۸۸۹'۰۵۰

۹- کارهای فولادی سنگین

۶۹		۰۹۰۱۰۶	تهیه، ساخت و نصب ستون از ورق با مقطع چهارگوش، H، شکل‌های دیگر.	کیلوگرم	۱'۹۸۴/۰۰	۵۷۹'۵۰۰/۰	۱'۱۴۹'۷۲۸'۰۰۰
۷۰		۰۹۰۲۲۵	تهیه، ساخت و نصب تیر به صورت تودلی، از یک تیر آهن یا ناودانی، به همراه اتصالات مربوط.	کیلوگرم	۶۲۴/۹۱	۴۴۴'۰۰۰/۰	۲۷۷'۴۶۰'۰۴۰
۷۱		۰۹۰۲۲۶	تهیه، ساخت و نصب تیر به صورت تودلی، از یک تیر آهن یا ناودانی، به همراه ورق‌های تقویتی و اتصالات مربوط.	کیلوگرم	۱/۰۰	۴۸۵'۰۰۰/۰	۴۸۵'۰۰۰

نقل به صفحه بعد: ۱'۴۲۷'۶۷۳'۰۴۰

« برگه مالی »

فهرست بهای واحد پایه رشته ابنیه سال ۱۴۰۴

نام پروژه: رستوران و آشپزخانه صنعتی کارخانه ۳۰۰۰ نام دستگاه اجرایی: شرکت صنایع سیمان شهرکرد
 کد پروژه: تنی سیمان خاکستری شهرکرد

نام مهندس مشاور: مهندسین مشاور ماهور نقش آموت پارس تاریخ: ۱۴۰۴/۰۹/۱۵ کد و عنوان طرح:

ردیف *	شماره	شرح کامل		واحد	بهای واحد	مقدار	جمع بریال
		شرح ملاحظات					

۹ - کارهای فولادی سنگین

نقل از صفحه قبل: ۱'۴۲۷'۶۷۳'۰۴۰

۷۲	۰۹۰۲۲۹	تهیه، ساخت و نصب تیر به صورت تودلی با تیر ساخته شده از ورق به شکل تیر آهن یا اشکال دیگر به همراه اتصالات مربوط.	کیلوگرم	۵۶۶'۵۰۰/۰	۷۸۲/۴۴	۴۴۳'۲۵۲'۲۶۰
۷۳	۰۹۰۲۳۰	تهیه، ساخت و نصب تیر اصلی از یک تیر آهن یا ناودانی.	کیلوگرم	۴۳۹'۰۰۰/۰	۳۹۴/۲۴	۱۷۳'۰۷۱'۳۶۰
۷۴	۰۹۰۲۳۱	تهیه، ساخت و نصب تیر اصلی از یک تیر آهن یا ناودانی با ورق های تقویتی.	کیلوگرم	۴۸۲'۵۰۰/۰	۵۲۱/۸۰	۲۵۱'۷۶۸'۵۰۰
۷۵	۰۹۰۲۳۴	تهیه، ساخت و نصب تیر اصلی از ورق به شکل تیر آهن یا اشکال دیگر به همراه ورق های تقویتی و ورق های سخت کننده.	کیلوگرم	۵۵۳'۰۰۰/۰	۸۴۲/۶۰	۴۶۵'۹۵۷'۸۰۰
۷۶	۰۹۰۲۳۵	تهیه و نصب پرلین از ورق روی سطوح شیب دار اسکلت فولادی یا خرپا به همراه اتصالات مربوط.	کیلوگرم	۵۴۹'۵۰۰/۰	۷۹۸/۵۵	۴۳۸'۸۰۳'۲۲۵
۷۷	۰۹۰۲۳۶	تهیه و نصب پرلین از تیر آهن یا ناودانی روی سطوح شیب دار اسکلت فولادی یا خرپا به همراه اتصالات مربوط.	کیلوگرم	۴۴۶'۵۰۰/۰	۱/۰۰	۴۴۶'۵۰۰
۷۸	۰۹۰۷۰۱	تهیه و ساخت قطعات فولادی اتصالی و نصب در داخل کارهای بتنی یا بنایی، قبل از اجرای کارهای یاد شده، از نبشی، سپری، ورق، تسمه، میلگرد، لوله و مانند آن، با شاخک های لازم.	کیلوگرم	۶۴۲'۵۰۰/۰	۱۰۳/۳۵	۶۶۴'۰۲۳'۷۵
۷۹	۰۹۰۸۰۱	جوش کاری با بعد موثر تا ۵ میلی متر، همراه ساییدن.	مترطول	۱'۶۵۵'۰۰۰/۰	۱۷/۰۰	۲۸'۱۳۵'۰۰۰
۸۰	۰۹۰۸۰۲	جوش کاری برای بعد موثر بیش از ۵ میلی متر تا ۷ میلی متر، همراه ساییدن.	مترطول	۲'۰۹۷'۰۰۰/۰	۳/۰۰	۶'۲۹۱'۰۰۰
۸۱	۰۹۰۸۰۳	جوش کاری برای بعد موثر بیش از ۷ میلی متر تا ۱۰ میلی متر، همراه ساییدن.	مترطول	۳'۱۶۹'۰۰۰/۰	۱/۰۰	۳'۱۶۹'۰۰۰
۸۲	۰۹۱۰۰۱	تهیه و نصب پیچ و مهره معمولی.	کیلوگرم	۹۳۴'۰۰۰/۰	۱/۰۰	۹۳۴'۰۰۰
۸۳	۰۹۱۰۰۲	تهیه و نصب پیچ و مهره پرمقاومت.	کیلوگرم	۱'۰۸۶'۰۰۰/۰	۲۵/۲۰	۲۷'۳۶۷'۲۰۰

جمع فصل بریال: ۳'۳۳۳'۲۷۱'۲۶۰

۱۲ - بتن پیش ساخته و بلوک چینی

۸۴	۱۲۰۵۲۱	بنایی با بلوک سیمانی سبک توخالی کفپر متشکل از سبکدانه های حاصل از فرآوری مواد طبیعی به ضخامت حدود ۱۰ سانتی متر با ملات ماسه سیمان ۱:۵.	مترمربع	۲'۳۳۷'۰۰۰/۰	۳۹۳/۰۰	۹۱۸'۴۴۱'۰۰۰
۸۵	۱۲۰۵۲۲	بنایی با بلوک سیمانی سبک توخالی کفپر متشکل از سبکدانه های حاصل از فرآوری مواد طبیعی به ضخامت حدود ۱۵ سانتی متر با ملات ماسه سیمان ۱:۵.	مترمربع	۲'۸۴۱'۰۰۰/۰	۵۴۹/۰۰	۱'۵۵۹'۷۰۹'۰۰۰

نقل به صفحه بعد: ۲'۴۷۸'۱۵۰'۰۰۰

« برگه مالی »

فهرست بهای واحد پایه رشته ابنیه سال ۱۴۰۴

نام پروژه: رستوران و آشپزخانه صنعتی کارخانه ۳۰۰۰ نام دستگاه اجرایی: شرکت صنایع سیمان شهرکرد
 تنی سیمان خاکستری شهرکرد

کد و عنوان طرح: نام مهندس مشاور: مهندسین مشاور ماهور نقش آموت پارس تاریخ: ۱۴۰۴/۰۹/۱۵

ردیف *	شماره	شرح کامل		واحد	بهای واحد	مقدار	جمع بریال
		شرح ملاحظات					

۱۲ - بتن پیش ساخته و بلوک چینی

نقل از صفحه قبل : ۲'۴۷۸'۱۵۰'۰۰۰

۸۶	۱۲۰۵۲۳	بنایی با بلوک سیمانی سبک توخالی کف پر متشکل از سبکدانه‌های حاصل از فرآوری مواد طبیعی به ضخامت حدود ۲۰ سانتی‌متر با ملات ماسه سیمان ۱:۵.	مترمربع	۳'۴۱۲'۰۰۰/۰	۲۰۴/۰۰	۶۹۶'۰۴۸'۰۰۰
۸۷	۱۲۰۵۳۱	بنایی با بلوک سیمانی سبک توخالی کف پر تهیه شده از پرلیت منبسط شده و سبکدانه‌های حاصل از فرآوری مواد طبیعی به ضخامت حدود ۱۰ سانتی‌متر با ملات ماسه سیمان ۱:۵.	مترمربع	۳'۲۶۷'۰۰۰/۰	۱/۰۰	۳'۲۶۷'۰۰۰
۸۸	۱۲۰۵۳۲	بنایی با بلوک سیمانی سبک توخالی کف پر تهیه شده از پرلیت منبسط شده و سبکدانه‌های حاصل از فرآوری مواد طبیعی به ضخامت حدود ۱۵ سانتی‌متر با ملات ماسه سیمان ۱:۵.	مترمربع	۴'۲۸۷'۰۰۰/۰	۱/۰۰	۴'۲۸۷'۰۰۰
۸۹	۱۲۰۵۳۳	بنایی با بلوک سیمانی سبک توخالی کف پر تهیه شده از پرلیت منبسط شده و سبکدانه‌های حاصل از فرآوری مواد طبیعی به ضخامت حدود ۲۰ سانتی‌متر با ملات ماسه سیمان ۱:۵.	مترمربع	۵'۳۱۴'۰۰۰/۰	۱/۰۰	۵'۳۱۴'۰۰۰

جمع فصل بریال : ۳'۱۸۷'۰۶۶'۰۰۰

۱۳ - عایق کاری رطوبتی

۹۰	۱۳۰۱۰۱	عایق کاری رطوبتی با یک قشر اندود قیر.	مترمربع	۶۲۸'۵۰۰/۰	۳۴۳/۰۰	۲۱۵'۵۷۵'۵۰۰
۹۱	۱۳۰۳۰۳	عایق کاری رطوبتی، با عایق پیش ساخته درجه یک متشکل از قیر پلاستیکی، الیاف پلی‌استر نوع نبافته و تیشو به ضخامت ۳.۵ تا ۴ میلی‌متر به انضمام قشر آستر برای سطوح حمام‌ها، توالت‌ها، روی پی‌ها و مانند آن.	مترمربع	۱'۷۳۵'۰۰۰/۰	۳۱/۰۰	۵۳'۷۸۵'۰۰۰
۹۲	۱۳۰۳۰۴	عایق کاری رطوبتی، با عایق پیش ساخته درجه یک متشکل از قیر پلاستیکی، الیاف پلی‌استر نوع نبافته و تیشو به ضخامت ۳.۵ تا ۴ میلی‌متر به انضمام قشر آستر برای سایر سطوح.	مترمربع	۱'۶۳۸'۰۰۰/۰	۳۱۲/۰۰	۵۱۱'۰۵۶'۰۰۰
۹۳	۱۳۰۳۱۴	کسریها به ردیف‌های ۱۳۰۳۰۳ تا ۱۳۰۳۰۸ در صورتی که قشر آستر با توجه به بند ۳-۳ الزامات گروه ۳ اجرا نگردد.	مترمربع	۴۸'۱۰۰/۰-	۳۴۳/۰۰	-۱۶'۴۹۸'۳۰۰

جمع فصل بریال : ۷۶۳'۹۱۸'۲۰۰

۱۴ - عایق کاری حرارتی و پوشش های مقاوم در برابر آتش

۹۴	۱۴۰۲۱۳	عایق کاری حرارتی با عایق پلی استایرن منبسط شده به ضخامت ۱۵ میلی متر و وزن مخصوص ۱۵ کیلوگرم بر مترمکعب.	مترمربع	۵۴۷'۵۰۰/۰	۱۰۸/۰۰	۵۹'۱۳۰'۰۰۰
----	--------	--	---------	-----------	--------	------------

نقل به صفحه بعد : ۵۹'۱۳۰'۰۰۰

« برگه مالی »

فهرست بهای واحد پایه رشته ابنیه سال ۱۴۰۴

نام پروژه: رستوران و آشپزخانه صنعتی کارخانه ۳۰۰۰ نام دستگاه اجرایی: شرکت صنایع سیمان شهرکرد
 کد پروژه: تنی سیمان خاکستری شهرکرد

نام مهندس مشاور: مهندسین مشاور ماهور نقش آموت پارس تاریخ: ۱۴۰۴/۰۹/۱۵
 کد و عنوان طرح:

ردیف	*	شماره	شرح کامل		مقدار	بهای واحد	واحد	جمع بریال
			شرح ملاحظات					

۱۴ - عایق کاری حرارتی و پوشش های مقاوم در برابر آتش

نقل از صفحه قبل : ۵۹'۱۳۰'۰۰۰

۹۵		۱۴۰۲۱۴	اضافه بها به ردیف ۱۴۰۲۱۳، به ازای افزایش هر کیلوگرم مقدار عایق مصرفی در هر مترمکعب ناشی از افزایش ضخامت یا وزن مخصوص آن (کسر کیلوگرم به تناسب محاسبه می شود).	کیلوگرم	۲۱/۰۰	۱'۰۸۵'۰۰۰/۰	۲۲'۷۸۵'۰۰۰
----	--	--------	---	---------	-------	-------------	------------

جمع فصل بریال : ۸۱'۹۱۵'۰۰۰

۱۶ - کارهای فولادی سبک

۹۶		۱۶۰۱۰۱	تهیه، ساخت و نصب چهارچوب فولادی از ورق (با یا بدون کتیبه)، با شاخک های اتصالی مربوط و جاسازی ها و تقویت های لازم برای قفل و لولا.	کیلوگرم	۳۹۶/۰۰	۶۸۲'۵۰۰/۰	۲۷۰'۲۷۰'۰۰۰
۹۷		۱۶۰۱۰۴	تهیه، ساخت و نصب چهارچوب، در و پنجره فولادی از پروفیل های توخالی، با جاسازی و دستمزد نصب یراق آلات همراه با جوش کاری و ساییدن لازم.	کیلوگرم	۶۱۵/۰۰	۷۰۱'۵۰۰/۰	۴۳۱'۴۲۲'۵۰۰
۹۸	*	۱۶۰۱۰۹	تهیه، نصب و اجرای آرام بند درب فلزی مطابق نقشه و مشخصات با هماهنگی کارفرما و دستگاه نظارت	عدد	۱/۰۰	۱۲'۵۰۰'۰۰۰/۰	۱۲'۵۰۰'۰۰۰
۹۹		۱۶۰۲۲۱	تهیه، ساخت و اجرای نگهدارنده دیوارهای بنایی به اجزای سازه های به صورت افقی یا قائم، از سپری، ناودانی، نبشی، میل گرد، مقاطع ساخته شده از ورق یا موارد مشابه آن.	کیلوگرم	۳۰۶۴/۰۰	۵۲۶'۵۰۰/۰	۱'۶۱۳'۱۹۶'۰۰۰
۱۰۰		۱۶۰۲۲۲	تهیه، ساخت و اجرای نگهدارنده دیوارهای بنایی به اجزای سازه های به صورت افقی یا قائم، از پروفیل های توخالی.	کیلوگرم	۲۱۷/۰۰	۶۳۲'۰۰۰/۰	۱۳۷'۱۴۴'۰۰۰
۱۰۱		۱۶۰۴۰۶	تهیه و نصب صفحات رابیتس گالوانیزه گرم.	کیلوگرم	۷۴/۱۵	۹۰۵'۰۰۰/۰	۶۷'۱۰۵'۷۵۰
۱۰۲		۱۶۰۴۰۹	تهیه شبکه میلگرد پیش جوش ساخته شده (مش) از میلگرد ساده به انضمام بریدن و کار گذاشتن آن همراه با سیم پیچی لازم.	کیلوگرم	۱'۱۲۰/۰۰	۴۰۲'۵۰۰/۰	۴۵۰'۸۰۰'۰۰۰
۱۰۳		۱۶۰۷۰۲	تهیه و اجرای زیرسازی از جنس فولاد سرد نورد شده گالوانیزه، در سطوح افقی، متشکل از اعضای استاد، رانر و سایر مقاطع گالوانیزه به همراه اتصالات و تقویتی های مربوط.	کیلوگرم	۶'۴۴/۰۰	۱'۱۹۰'۰۰۰/۰	۷'۶۶۳'۶۰۰'۰۰۰
۱۰۴	*	۱۶۰۸۰۹	تهیه و نصب کامل یراق آلات، قفل و لولا و تمامی متعلقات درب های چوبی، آلومینیومی، فلزی و پنجره ها و درب های سکوریت	دست کامل	۱۸/۰۰	۳۶'۰۰۰'۰۰۰/۰	۶۴۸'۰۰۰'۰۰۰

جمع فصل بریال : ۱۱'۲۹۴'۰۳۸'۲۵۰

۱۷ - کارهای آلومینیومی

نقل به صفحه بعد : ۷۱۴'۱۹۵'۰۰۰

« برگه مالی »

فهرست بهای واحد پایه رشته ابنیه سال ۱۴۰۴

نام پروژه: رستوران و آشپزخانه صنعتی کارخانه ۳۰۰۰ نام دستگاه اجرایی: شرکت صنایع سیمان شهرکرد
 تنی سیمان خاکستری شهرکرد

کد و عنوان طرح: نام مهندس مشاور: مهندسین مشاور ماهور نقش آموت پارس تاریخ: ۱۴۰۴/۰۹/۱۵

ردیف	*	شماره	شرح کامل		مقدار	بهای واحد	واحد	جمع بریال
			شرح ملاحظات					

۱۷ - کارهای آلومینیومی

۱۰۵		۱۷۰۱۱۰	تهیه، ساخت و نصب در و پنجره آلومینیومی از پروفیل‌های آلومینیومی به غیر از اس تی و کرون، با پوشش آنادایز غیررنگی به ضخامت ۱۰ میکرون.	کیلوگرم	۲۶۹/۰۰	۲'۶۵۵'۰۰۰/۰	۷۱۴'۱۹۵'۰۰۰
۱۰۶		۱۷۰۶۰۵	اضافه‌بها به کارهای آلومینیومی آنادایز شده غیر رنگی، هر گاه به روش آنادایز، به ضخامت ۱۰ میکرون، رنگی شود.	کیلوگرم	۲۶۹/۰۰	۵۰'۰۰۰/۰	۱۳'۴۵۰'۰۰۰
۱۰۷		۱۷۱۰۰۷	تهیه مصالح و نصب پانل ساندویچی سقفی به ضخامت ۴ سانتی‌متر شامل دو رو ورق گالوانیزه رنگی به ضخامت ۰.۵ میلی‌متر که بین آن‌ها فوم پلی‌یورتان پر شده باشد.	مترمربع	۹۲/۰۰	۱۲'۱۱۷'۰۰۰/۰	۱'۱۱۴'۷۶۴'۰۰۰
۱۰۸		۱۷۱۰۰۸	تهیه مصالح و نصب پانل ساندویچی دیواری به ضخامت ۴ سانتی‌متر شامل دو رو ورق گالوانیزه رنگی به ضخامت ۰.۵ میلی‌متر که بین آن‌ها فوم پلی‌یورتان پر شده باشد.	مترمربع	۱۰۰/۰۰	۱۲'۲۶۶'۰۰۰/۰	۱'۲۲۶'۶۰۰'۰۰۰
۱۰۹		۱۷۱۰۱۰	اضافه‌بها به ردیف‌های تهیه و نصب پانل ساندویچی، به ازای هر سانتی‌متر اضافه ضخامت مازاد بر چهار سانتی‌متر، بابت افزایش ضخامت فوم پلی‌یورتان.	مترمربع	۱۹۲/۰۰	۱'۲۷۳'۰۰۰/۰	۲۴۴'۴۱۶'۰۰۰

جمع فصل بریال: ۳'۳۱۳'۴۲۵'۰۰۰

۱۸ - اندودکاری و بندکشی

۱۱۰		۱۸۰۲۰۱	شمسه‌گیری سطوح قائم و سقف‌ها، با ملات گچ و خاک یا گچ.	مترمربع	۲۱/۰۰	۲۵۴'۵۰۰/۰	۵'۳۴۴'۵۰۰
۱۱۱		۱۸۰۲۰۲	اندود گچ و خاک به ضخامت تا ۲.۵ سانتی‌متر، روی سطوح قائم.	مترمربع	۲۱/۰۰	۷۸۷'۵۰۰/۰	۱۶'۵۳۷'۵۰۰
۱۱۲		۱۸۰۲۱۰	اندود گچ به ضخامت تا ۱.۵ سانتی‌متر، روی سطوح قائم.	مترمربع	۱۸/۹۰	۶۷۹'۰۰۰/۰	۱۲'۸۳۳'۱۰۰
۱۱۳		۱۸۰۳۰۴	اندود سیمانی به ضخامت تا ۲ سانتی‌متر، روی سطوح قائم، با ملات ماسه سیمان ۱:۴.	مترمربع	۲۸/۳۵	۱'۱۶۱'۰۰۰/۰	۳۲'۹۱۴'۳۵۰
۱۱۴		۱۸۰۳۰۵	اندود سیمانی به ضخامت بیش از ۲ سانتی‌متر تا ۳ سانتی‌متر، روی سطوح قائم، با ملات ماسه سیمان ۱:۴.	مترمربع	۱۳۲/۳۰	۱'۴۲۵'۰۰۰/۰	۱۸۸'۵۲۷'۵۰۰
۱۱۵		۱۸۰۳۰۶	اندود سیمانی به ضخامت بیش از ۳ سانتی‌متر تا ۴ سانتی‌متر، روی سطوح قائم، با ملات ماسه سیمان ۱:۴.	مترمربع	۱۱۷/۴۵	۱'۶۷۱'۰۰۰/۰	۱۹۶'۲۵۸'۹۵۰
۱۱۶		۱۸۰۳۰۸	اندود سیمانی به ضخامت تا ۲ سانتی‌متر، روی سطوح افقی، با ملات ماسه سیمان ۱:۴.	مترمربع	۱۷/۵۰	۹۳۳'۰۰۰/۰	۱۶'۳۲۷'۵۰۰
۱۱۷		۱۸۰۳۰۹	اندود سیمانی به ضخامت بیش از ۲ سانتی‌متر تا ۳ سانتی‌متر، روی سطوح افقی، با ملات ماسه سیمان ۱:۴.	مترمربع	۱۱۴/۰۰	۱'۱۸۲'۰۰۰/۰	۱۳۴'۷۴۸'۰۰۰
۱۱۸		۱۸۰۳۱۰	اندود سیمانی به ضخامت بیش از ۳ سانتی‌متر تا ۴ سانتی‌متر، روی سطوح افقی، با ملات ماسه سیمان ۱:۴.	مترمربع	۵۷/۰۰	۱'۴۷۰'۰۰۰/۰	۸۳'۷۹۰'۰۰۰
۱۱۹	*	۱۸۰۳۳۶	تهیه و اجرای پوشش میکروسمنت روی دیوار مطابق طرح و مشخصات با هماهنگی کارفرما و دستگاه نظارت	متر مربع	۳/۰۰	۹'۵۰۰'۰۰۰/۰	۲۸'۵۰۰'۰۰۰

نقل به صفحه بعد: ۷۱۵'۷۸۱'۴۰۰

« برگه مالی »

فهرست بهای واحد پایه رشته ابنیه سال ۱۴۰۴

نام پروژه: رستوران و آشپزخانه صنعتی کارخانه ۳۰۰۰ نام دستگاه اجرایی: شرکت صنایع سیمان شهرکرد
 تنی سیمان خاکستری شهرکرد

کد و عنوان طرح: نام مهندس مشاور: مهندسین مشاور ماهور نقش آموت پارس تاریخ: ۱۴۰۴/۰۹/۱۵

ردیف *	شماره	شرح کامل		واحد	بهای واحد	مقدار	جمع بریال
		شرح ملاحظات					

۱۸ - اندودکاری و بندکشی

نقل از صفحه قبل: ۷۱۵۷۸۱۴۰۰

۱۲۰		۱۸۰۹۰۲	تهیه و نصب صفحات گچی روکش دار معمولی به ضخامت اسمی ۱۲.۵ میلی متر، زیر سقف که با استفاده از فولاد گالوانیزه سرد نورد شده زیرسازی شده باشد، به ازای هر صفحه گچی روکش دار.	مترمربع	۲۰۱۶۰۰۰/۰	۹۲۰/۰۰	۱'۸۵۴'۷۲۰'۰۰۰
۱۲۱		۱۸۰۹۱۱	تهیه و اجرای نوار و بطانه جهت درزبندی صفحات گچی روکش دار.	مترمربع	۳۴۶۰۰۰/۰	۹۲۰/۰۰	۳۱۸'۳۲۰'۰۰۰
۱۲۲		۱۸۰۹۱۲	تهیه مواد و پرداخت نهایی روی صفحات گچی روکش دار.	مترمربع	۳۵۵۰۰۰/۰	۹۲۰/۰۰	۳۲۶'۶۰۰'۰۰۰
۱۲۳		۱۸۰۹۱۶	اضافه بها به ردیف های ۱۸۰۹۰۱ و ۱۸۰۹۰۲، چنانچه صفحات گچی از نوع مقاوم در برابر رطوبت باشد.	مترمربع	۱۹۳۰۰۰/۰	۴۶۰/۰۰	۸۸'۷۸۰'۰۰۰

جمع فصل بریال: ۳۳۰۴۲۰۱۴۰۰

۱۹ - کارهای چوبی

۱۲۴	*	۱۹۰۴۱۵	تهیه، حمل و نصب درب با ساختار پلی وود به همراه تمامی متعلقات مطابق طرح و مشخصات با هماهنگی کارفرما و دستگاه نظارت	عدد	۷۹۰۰۰۰۰۰/۰	۵/۰۰	۳۹۵۰۰۰۰۰۰۰
۱۲۵	*	۱۹۰۴۱۶	تهیه، حمل و نصب درب ضد سرقت مطابق طرح و مشخصات با هماهنگی کارفرما و دستگاه نظارت	عدد	۱۲۰۰۰۰۰۰۰۰/۰	۲/۰۰	۲۴۰۰۰۰۰۰۰۰

جمع فصل بریال: ۶۳۵۰۰۰۰۰۰۰

۲۰ - کاشی کاری با کاشی های سرامیکی

۱۲۶		۲۰۰۱۲۶	تهیه و نصب کاشی های سرامیکی لعاب دار یا بدون لعاب روی سطوح قائم با سطح بیش از ۶۴ تا ۷۲ دسی مترمربع.	مترمربع	۴'۸۳۷'۰۰۰/۰	۶۵۰/۷۰	۳'۱۴۷'۴۳۵'۹۰۰
۱۲۷		۲۰۰۲۰۱	اضافه بها به ردیف های ۲۰۰۱۲۱ تا ۲۰۰۱۲۷ چنانچه به جای ملات از چسب استفاده شود.	مترمربع	۲۵۰'۰۰۰/۰	۶۵۰/۷۰	۱۶۲'۶۷۵'۰۰۰
۱۲۸		۲۰۰۲۰۲	اضافه بها به ردیف های ۲۰۰۱۲۱ تا ۲۰۰۱۲۷ بابت تهیه و اجرای کامل اسکوپ.	مترمربع	۶۳۰'۰۰۰/۰	۶۵۰/۷۰	۴۰۹'۹۴۱'۰۰۰
۱۲۹		۲۰۰۳۲۱	تهیه و نصب کاشی های سرامیکی لعاب دار یا بدون لعاب روی سطوح افقی با سطح تا ۱۶ دسی مترمربع.	مترمربع	۳'۶۷۴'۰۰۰/۰	۱۱/۰۰	۴۰'۴۱۴'۰۰۰
۱۳۰		۲۰۰۳۲۵	تهیه و نصب کاشی های سرامیکی لعاب دار یا بدون لعاب روی سطوح افقی با سطح بیش از ۴۹ تا ۶۴ دسی مترمربع.	مترمربع	۴'۵۷۱'۰۰۰/۰	۳۱۷/۰۰	۱'۴۴۹'۰۰۷'۰۰۰
۱۳۱		۲۰۰۴۱۱	اضافه بها به ردیف های ۲۰۰۳۲۱ تا ۲۰۰۳۲۷ چنانچه به جای ملات از چسب استفاده شود.	مترمربع	۲۵۰'۰۰۰/۰	۳۲۸/۰۰	۸۲۰'۰۰۰'۰۰۰
۱۳۲		۲۰۰۸۰۱	اضافه بها اندود لعاب ضدباکتری به ردیف های کاشی های سرامیکی.	مترمربع	۶'۳۰۹'۰۰۰/۰	۹۷۸/۷۰	۶'۱۷۴'۶۱۸'۳۰۰

« برگه مالی »

فهرست بهای واحد پایه رشته ابنیه سال ۱۴۰۴

نام پروژه: رستوران و آشپزخانه صنعتی کارخانه ۳۰۰۰ نام دستگاه اجرایی: شرکت صنایع سیمان شهرکرد
 تنی سیمان خاکستری شهرکرد

کد و عنوان طرح: نام مهندس مشاور: مهندسین مشاور ماهور نقش آموت پارس تاریخ: ۱۴۰۴/۰۹/۱۵

ردیف *	شماره	شرح کامل		واحد	بهای واحد	مقدار	جمع بریال
		شرح ملاحظات					

جمع فصل بریال: ۱۱'۴۶۶'۰۹۱'۲۰۰

۲۳ - کارهای پلاستیکی و پلیمری

۱۳۳	۲۳۱.۱۰	تهیه فاصله‌نگهدار (Spacer) از جنس پلاستیک برای تامین پوشش بتن.	کیلوگرم	۶۴۴'۵۰۰/۰	۲۱/۰۰	۱۳'۵۳۴'۵۰۰
-----	--------	--	---------	-----------	-------	------------

جمع فصل بریال: ۱۳'۵۳۴'۵۰۰

۲۴ - شیشه و نصب آن

۱۳۴	۲۴۰.۱۰۲	تهیه و نصب شیشه ۴ میلی‌متری ساده.	مترمربع	۳'۰۶۹'۰۰۰/۰	۱۵۱/۰۰	۴۶۳'۴۱۹'۰۰۰
۱۳۵	۲۴۰.۱۰۴	تهیه و نصب شیشه ۶ میلی‌متری ساده.	مترمربع	۴'۲۸۰'۰۰۰/۰	۱۵۱/۰۰	۶۴۶'۲۸۰'۰۰۰
۱۳۶	۲۴۰.۶۰۲	مات کردن شیشه به روش اسیدشویی.	مترمربع	۱'۳۲۳'۰۰۰/۰	۷/۰۰	۹'۲۶۱'۰۰۰
۱۳۷	۲۴۰.۷۰۹	تهیه چسب سیلیکون جهت نصب شیشه (برحسب سطح شیشه نصب شده).	مترمربع	۸۷۴'۰۰۰/۰	۱۵۱/۰۰	۱۳۱'۹۷۴'۰۰۰
۱۳۸	۲۴۰.۷۱۰	تهیه نوار پلاستیکی جهت نصب شیشه (برحسب سطح شیشه نصب شده).	مترمربع	۲۶۴'۵۰۰/۰	۱۵۱/۰۰	۳۹'۹۳۹'۵۰۰
۱۳۹	۲۴۰.۷۲۵	اضافه‌بها نسبت به ردیف‌های تهیه و نصب شیشه اگر شیشه به صورت دوجداره تهیه و مصرف شود، برحسب محیط شیشه دوجداره شده.	مترطول	۱'۱۱۷'۰۰۰/۰	۲۸۶/۰۰	۳۱۹'۴۶۲'۰۰۰

جمع فصل بریال: ۱'۶۱۰'۳۳۵'۵۰۰

۲۵ - رنگ آمیزی

۱۴۰	۲۵۰.۱۰۱	آماده‌سازی یا زنگ‌زدایی اسکلت‌های فولادی با سمباده یا برس سیمی.	مترمربع	۲۶۵'۵۰۰/۰	۵۷/۰۰	۱۵'۱۳۳'۵۰۰
۱۴۱	۲۵۰.۱۰۳	آماده‌سازی یا زنگ‌زدایی اسکلت‌های فولادی به روش ماسه پاشی.	مترمربع	۵۶۹'۰۰۰/۰	۱/۰۰	۵۶۹'۰۰۰
۱۴۲	۲۵۰.۳۰۴	تهیه مصالح و اجرای رنگ روغنی کامل روی کارهای فلزی.	مترمربع	۱'۶۸۵'۰۰۰/۰	۳۲۲/۰۰	۵۴۲'۵۷۰'۰۰۰
۱۴۳	۲۵۰.۳۲۱	تهیه مصالح و اجرای رنگ الکیدی اکسید آهن (اخرایی) به طریق بدون هوا، روی اسکلت فولادی در یک قشر به ضخامت خشک ۴۰ میکرون.	مترمربع	۱'۱۳۴'۰۰۰/۰	۵۷/۰۰	۶۴'۶۳۸'۰۰۰
۱۴۴	۲۵۰.۳۳۲	تهیه مصالح و اجرای رنگ اپوکسی پلی‌آمید غنی از روی دو جزئی به طریق بدون هوا، روی اسکلت فولادی در یک قشر به ضخامت خشک ۴۰ میکرون.	مترمربع	۱'۲۴۲'۰۰۰/۰	۱۲۵/۰۰	۱۵۵'۲۵۰'۰۰۰
۱۴۵	۲۵۰.۵۰۱	تهیه مصالح و اجرای رنگ روغنی روی سطوح گچی یا صفحات گچی دیوارها و سقف‌ها.	مترمربع	۱'۱۹۳'۰۰۰/۰	۸/۰۰	۹'۵۴۴'۰۰۰
۱۴۶	۲۵۰.۵۰۷	تهیه مصالح و اجرای رنگ آمیزی با رنگ اکریلیک روی سطوح گچی یا صفحات گچی، شامل آستر و رویه.	مترمربع	۹۳۶'۰۰۰/۰	۹۲۰/۰۰	۸۶۱'۱۲۰'۰۰۰

« برگه مالی »

فهرست بهای واحد پایه رشته ابنیه سال ۱۴۰۴

نام پروژه: رستوران و آشپزخانه صنعتی کارخانه ۳۰۰۰ نام دستگاه اجرایی: شرکت صنایع سیمان شهرکرد
 کد پروژه: تنی سیمان خاکستری شهرکرد

نام مهندس مشاور: مهندسین مشاور ماهور نقش آموته پارس
 کد و عنوان طرح: تاریخ: ۱۴۰۴/۰۹/۱۵

ردیف	*	شماره	شرح کامل		واحد	بهای واحد	مقدار	جمع بریال
			شرح ملاحظات					

جمع فصل بریال: ۱'۶۴۸'۸۲۴'۵۰۰

۲۸ - حمل و نقل

۱۴۷	*	۲۸۰۱۰۱	حمل سیمان پاکتی، مصالح سنگی، آهن آلات، آجر و بلوک، هرگاه فاصله محل تهیه تا محل کارگاه، بیش از ۳۰ کیلومتر و تا ۷۵ کیلومتر باشد، برای تمام طول مسیر پس از کسر ۳۰ کیلومتر.	تن - کیلومتر	۲۸'۴۰۰/۰	۶۲۴/۵۲	۱۷'۷۳۶'۳۶۸
-----	---	--------	---	--------------	----------	--------	------------

جمع فصل بریال: ۱۷'۷۳۶'۳۶۸

۹۹ - تجهیز و برچیدن کارگاه

۱۴۸	*	۹۹۰۱۰۱	تامین و تجهیز محل سکونت کارمندان و افراد متخصص پیمانکار. (نوع اول)	مترمربع	۲'۰۰۰'۰۰۰/۰	۱۰۰/۰۰	۲۰۰'۰۰۰'۰۰۰
۱۴۹	*	۹۹۰۱۰۲	تامین و تجهیز محل سکونت کارگران پیمانکار. (نوع اول)	مترمربع	۲'۰۰۰'۰۰۰/۰	۱۰۰/۰۰	۲۰۰'۰۰۰'۰۰۰
۱۵۰	*	۹۹۰۱۰۳	تامین و تجهیز ساختمان‌های اداری و دفاتر کار پیمانکار. (نوع اول)	مترمربع	۱'۰۰۰'۰۰۰/۰	۱۰۰/۰۰	۱۰۰'۰۰۰'۰۰۰
۱۵۱	*	۹۹۰۲۰۱	تامین کمک هزینه یا تسهیلات لازم برای تهیه غذای کارگران. (نوع دوم)	مقطوع	۳۰۰'۰۰۰'۰۰۰/۰	۱/۰۰	۳۰۰'۰۰۰'۰۰۰
۱۵۲	*	۹۹۰۲۰۲	تامین لباس کار، کفش و کلاه حفاظتی کارگران. (نوع دوم)	مقطوع	۲۵۰'۰۰۰'۰۰۰/۰	۱/۰۰	۲۵۰'۰۰۰'۰۰۰
۱۵۳	*	۹۹۰۳۰۱	تامین و تجهیز محل سکونت کارکنان کارفرما، مهندس مشاور و آزمایشگاه. (با رعایت بند ۴-۴) (نوع اول)	مترمربع	۴'۰۰۰'۰۰۰/۰	۱۰۰/۰۰	۴۰۰'۰۰۰'۰۰۰
۱۵۴	*	۹۹۰۳۰۲	تامین و تجهیز ساختمان‌های اداری و دفاتر کار کارفرما، مهندس مشاور و آزمایشگاه. (با رعایت بند ۴-۴) (نوع اول)	مترمربع	۲'۰۰۰'۰۰۰/۰	۱۰۰/۰۰	۲۰۰'۰۰۰'۰۰۰
۱۵۵	*	۹۹۰۳۰۳	تامین غذای کارمندان مهندس مشاور، کارفرما و آزمایشگاه. (با رعایت بند ۴-۴) (نوع دوم)	مقطوع	۴۰۰'۰۰۰'۰۰۰/۰	۱/۰۰	۴۰۰'۰۰۰'۰۰۰
۱۵۶	*	۹۹۰۳۰۴	تامین و تجهیز دفاتر کارفرما، مهندس مشاور و آزمایشگاه به اینترنت پر سرعت. (با رعایت بند ۴-۴) (نوع اول)	مقطوع	۲۵۰'۰۰۰'۰۰۰/۰	۱/۰۰	۲۵۰'۰۰۰'۰۰۰
۱۵۷	*	۹۹۰۳۰۵	تامین و تجهیز دفتر مرکزی کارفرما با دوربین‌های مدار بسته با قابلیت انتقال تصویر از کارگاه به دفتر مرکزی کارفرما. (نوع اول)	مقطوع	۱۱۰'۰۰۰'۰۰۰/۰	۱/۰۰	۱۱۰'۰۰۰'۰۰۰
۱۵۸	*	۹۹۰۳۰۶	هزینه برقراری نظام ایمنی، بهداشت و محیط زیست (HSE) و حفاظت کار، براساس دستورالعمل‌های مندرج در اسناد پیمان. (نوع دوم)	مقطوع	۳۵۰'۰۰۰'۰۰۰/۰	۱/۰۰	۳۵۰'۰۰۰'۰۰۰
۱۵۹	*	۹۹۰۴۰۱	تامین و تجهیز ساختمان‌های پشتیبانی، انبارهای سرپوشیده، آزمایشگاه پیمانکار و موارد مشابه. (نوع اول)	مترمربع	۱'۲۰۰'۰۰۰/۰	۱۰۰/۰۰	۱۲۰'۰۰۰'۰۰۰
۱۶۰	*	۹۹۰۴۰۴	محوطه سازی. (نوع اول)	مقطوع	۱۱۰'۰۰۰'۰۰۰/۰	۱/۰۰	۱۱۰'۰۰۰'۰۰۰
۱۶۱	*	۹۹۰۶۰۱	تامین آب کارگاه و شبکه آب رسانی داخل کارگاه. (نوع اول)	مقطوع	۱۰۰'۰۰۰'۰۰۰/۰	۱/۰۰	۱۰۰'۰۰۰'۰۰۰

نقل به صفحه بعد: ۳'۰۹۰'۰۰۰'۰۰۰

« برگه مالی »

فهرست بهای واحد پایه رشته ابنیه سال ۱۴۰۴

کد پروژه :

نام پروژه : رستوران و آشپزخانه صنعتی کارخانه ۳۰۰۰ نام دستگاه اجرایی : شرکت صنایع سیمان شهرکرد

تنی سیمان خاکستری شهرکرد

تاریخ : ۱۴۰۴/۰۹/۱۵

نام مهندس مشاور : مهندسین مشاور ماهور نقش آموت پارس

کد و عنوان طرح :

ردیف *	شماره	شرح کامل		واحد	بهای واحد	مقدار	جمع بریال
		شرح ملاحظات					

۹۹ - تجهیز و برچیدن کارگاه

نقل از صفحه قبل : ۳'۰۹۰'۰۰۰'۰۰۰

۱۶۲	*	۹۹۰۶۰۲	تامین برق کارگاه و شبکه برق رسانی داخل کارگاه. (نوع اول)	مقطوع	۱۰۰'۰۰۰'۰۰۰/۰	۱/۰۰	۱۰۰'۰۰۰'۰۰۰
۱۶۳	*	۹۹۰۶۰۴	تامین سیستم گازرسانی در داخل کارگاه. (نوع اول)	مقطوع	۱۰۰'۰۰۰'۰۰۰/۰	۱/۰۰	۱۰۰'۰۰۰'۰۰۰
۱۶۴	*	۹۹۰۶۰۵	تامین سیستم سوخت رسانی کارگاه. (نوع اول)	مقطوع	۵۰'۰۰۰'۰۰۰/۰	۱/۰۰	۵۰'۰۰۰'۰۰۰
۱۶۵	*	۹۹۰۷۰۱	تامین و نگهداری راه دسترسی. (نوع اول)	مقطوع	۵۰'۰۰۰'۰۰۰/۰	۱/۰۰	۵۰'۰۰۰'۰۰۰
۱۶۶	*	۹۹۰۷۰۳	تامین راههای ارتباطی. (نوع اول)	مقطوع	۵۰'۰۰۰'۰۰۰/۰	۱/۰۰	۵۰'۰۰۰'۰۰۰
۱۶۷	*	۹۹۰۸۰۱	تامین ایاب و ذهاب کارگاه. (نوع دوم)	مقطوع	۱۵۰'۰۰۰'۰۰۰/۰	۱/۰۰	۱۵۰'۰۰۰'۰۰۰
۱۶۸	*	۹۹۱۰۰۱	تهیه، نصب و برچیدن داربست برای انجام نماسازی خارج ساختمان در کارهای رشته ابنیه، وقتی که ارتفاع نماسازی بیش از ۳.۵ متر باشد (برحسب سطح نماسازی) (نوع سوم)	مترمربع-ماه	۲۰۰۰'۰۰۰'۰۰۰/۰	۱۰۰/۰۰	۲۰۰'۰۰۰'۰۰۰
۱۶۹	*	۹۹۱۳۰۱	بیمه تجهیز کارگاه. (نوع دوم)	مقطوع	۳۰۰'۰۰۰'۰۰۰/۰	۱/۰۰	۳۰۰'۰۰۰'۰۰۰
۱۷۰	*	۹۹۱۳۰۲	برچیدن کارگاه. (نوع سوم)	مقطوع	۱'۴۰۰'۰۰۰'۰۰۰/۰	۱/۰۰	۱'۴۰۰'۰۰۰'۰۰۰

جمع فصل بریال : ۵'۴۹۰'۰۰۰'۰۰۰

« برگه مالی »

فهرست بهای واحد پایه رشته تاسیسات مکانیکی سال ۱۴۰۴

نام پروژه: رستوران و آشپزخانه صنعتی کارخانه ۳۰۰۰ نام دستگاه اجرایی: شرکت صنایع سیمان شهرکرد
 کد پروژه: تنی سیمان خاکستری شهرکرد

نام مهندس مشاور: مهندسین مشاور ماهور نقش آموت پارس تاریخ: ۱۴۰۴/۰۹/۱۵
 کد و عنوان طرح:

ردیف	*	شماره	شرح کامل		واحد	بهای واحد	مقدار	جمع بریال
			شرح ملاحظات					

۱ - لوله های فولادی

۱۷۱		۰۱۰۱۰۱	لوله فولادی سیاه درز دار، به قطر نامی ۱۵ (یک دوم اینچ).	مترطول	۱'۸۴۳'۰۰۰/۰	۸/۰۰	۱۴'۷۴۴'۰۰۰
۱۷۲		۰۱۰۱۰۲	لوله فولادی سیاه درزدار، به قطر نامی ۲۰ (سه چهارم اینچ).	مترطول	۲'۰۸۴'۰۰۰/۰	۳/۰۰	۶'۲۵۲'۰۰۰
۱۷۳		۰۱۰۱۰۳	لوله فولادی سیاه درزدار، به قطر نامی ۲۵ (یک اینچ).	مترطول	۲'۴۳۸'۰۰۰/۰	۵/۰۰	۱۲'۱۹۰'۰۰۰
۱۷۴		۰۱۰۱۰۴	لوله فولادی سیاه درزدار، به قطر نامی ۳۲ (یک و یک چهارم اینچ).	مترطول	۲'۸۷۷'۰۰۰/۰	۱۴/۰۰	۴۰'۲۷۸'۰۰۰
۱۷۵		۰۱۰۱۰۶	لوله فولادی سیاه درزدار، به قطر نامی ۵۰ (دو اینچ).	مترطول	۴'۴۳۸'۰۰۰/۰	۱۵/۰۰	۶۶'۵۷۰'۰۰۰
۱۷۶		۰۱۰۱۰۷	لوله فولادی سیاه درزدار، به قطر نامی ۶۵ (دو و یک دوم اینچ).	مترطول	۵'۴۵۴'۰۰۰/۰	۱۹۵/۰۰	۱'۰۶۳'۵۳۰'۰۰۰
۱۷۷		۰۱۰۱۰۸	لوله فولادی سیاه درزدار، به قطر نامی ۸۰ (سه اینچ).	مترطول	۶'۵۱۹'۰۰۰/۰	۷۵/۰۰	۴۸۸'۹۲۵'۰۰۰
۱۷۸		۰۱۰۱۰۹	لوله فولادی سیاه درزدار، به قطر نامی ۱۰۰ (چهار اینچ).	مترطول	۸'۸۲۰'۰۰۰/۰	۲۰/۰۰	۱۷۶'۴۰۰'۰۰۰
۱۷۹		۰۱۰۲۰۳	لوله فولادی سیاه بدون درز، به قطر خارجی ۳۳.۷ و ضخامت جدار ۳.۲ میلیمتر.	مترطول	۳'۰۴۳'۰۰۰/۰	۱۴۵/۰۰	۴۴۱'۲۳۵'۰۰۰
۱۸۰		۰۱۰۲۰۵	لوله فولادی سیاه بدون درز، به قطر خارجی ۴۸.۳ و ضخامت جدار ۳.۲ میلیمتر.	مترطول	۴'۱۸۱'۰۰۰/۰	۴۵/۰۰	۱۸۸'۱۴۵'۰۰۰
۱۸۱		۰۱۰۲۰۷	لوله فولادی سیاه بدون درز، به قطر خارجی ۷۶.۱ و ضخامت جدار ۳.۶ میلیمتر.	مترطول	۶'۷۸۱'۰۰۰/۰	۸۰/۰۰	۵۴۲'۴۸۰'۰۰۰
۱۸۲		۰۱۰۳۰۱	لوله فولادی گالوانیزه، به قطر نامی ۱۵ (یک دوم اینچ).	مترطول	۲'۲۹۳'۰۰۰/۰	۵/۰۰	۱۱'۴۶۵'۰۰۰
۱۸۳		۰۱۰۳۰۲	لوله فولادی گالوانیزه، به قطر نامی ۲۰ (سه چهارم اینچ).	مترطول	۲'۶۴۰'۰۰۰/۰	۵/۰۰	۱۳'۲۰۰'۰۰۰
۱۸۴		۰۱۰۳۰۳	لوله فولادی گالوانیزه، به قطر نامی ۲۵ (یک اینچ).	مترطول	۳'۱۳۱'۰۰۰/۰	۱۵/۰۰	۴۶'۹۶۵'۰۰۰
۱۸۵		۰۱۰۳۰۴	لوله فولادی گالوانیزه، به قطر نامی ۳۲ (یک و یک چهارم اینچ).	مترطول	۳'۷۴۳'۰۰۰/۰	۱۰/۰۰	۳۷'۴۳۰'۰۰۰
۱۸۶		۰۱۰۴۰۱	کلکتور، از لوله فولادی سیاه درزدار با کلیه اتصالات نوع جوشی، مصالح لازم برای ساخت، با یک دست رنگ ضد زنگ.	کیلوگرم	۱'۲۱۰'۰۰۰/۰	۱۵۰/۰۰	۱۸۱'۵۰۰'۰۰۰
۱۸۷	*	۰۱۰۴۰۳	جعبه کلکتور ۴۵cm در ۴۵ cm	عدد	۸'۵۰۰'۰۰۰/۰	۲/۰۰	۱۷'۰۰۰'۰۰۰
۱۸۸	*	۰۱۰۴۰۴	جعبه کلکتور ۴۵ در ۶۵	عدد	۱۴'۰۰۰'۰۰۰/۰	۱/۰۰	۱۴'۰۰۰'۰۰۰
۱۸۹	*	۰۱۰۶۰۱	کلکتور، ساخته شده از فیتینگ ها و اتصالاتی های دنده ای گالوانیزه.	کیلوگرم	۱'۵۰۰'۰۰۰/۰	۳۰/۰۰	۴۵'۰۰۰'۰۰۰
۱۹۰	*	۰۱۰۷۰۱	کلکتور " ادر ۱/۲" * ۲b	عدد	۷'۰۰۰'۰۰۰/۰	۲/۰۰	۱۴'۰۰۰'۰۰۰
۱۹۱	*	۰۱۰۷۰۲	کلکتور " ادر ۱/۲" * ۵b	عدد	۱۲'۰۰۰'۰۰۰/۰	۲/۰۰	۲۴'۰۰۰'۰۰۰

« برگه مالی »

فهرست بهای واحد پایه رشته تاسیسات مکانیکی سال ۱۴۰۴

نام پروژه: رستوران و آشپزخانه صنعتی کارخانه ۳۰۰۰ نام دستگاه اجرایی: شرکت صنایع سیمان شهرکرد
 تنی سیمان خاکستری شهرکرد

کد و عنوان طرح: نام مهندس مشاور: مهندسین مشاور ماهور نقش آموث پارس تاریخ: ۱۴۰۴/۰۹/۱۵

ردیف *	شماره	شرح کامل		واحد	بهای واحد	مقدار	جمع بریال
		شرح ملاحظات					

۱- لوله های فولادی

نقل از صفحه قبل: ۳'۴۴۵'۳۰۹'۰۰۰

۱۹۲	*	۰۱۰۷۰۳	کلکتور " ادر ۱/۲" * ۶b	عدد	۱۴'۰۰۰'۰۰۰/۰	۲/۰۰	۲۸'۰۰۰'۰۰۰
-----	---	--------	------------------------	-----	--------------	------	------------

جمع فصل بریال: ۳'۴۷۳'۳۰۹'۰۰۰

۲- لوله های پی.وی.سی و پلی پروپیلن

۱۹۳		۰۳.۳۰۱	لوله پی.وی.سی سخت، به قطر خارجی ۴۰ میلیمتر و فشار کار ۶ بار.	مترطول	۷۵۵'۵۰۰/۰	۳۰/۰۰	۲۲'۶۶۵'۰۰۰
۱۹۴		۰۳.۳۰۲	لوله پی.وی.سی سخت، به قطر خارجی ۵۰ میلیمتر و فشار کار ۶ بار.	مترطول	۸۸۳'۵۰۰/۰	۱۵/۰۰	۱۳'۲۵۲'۵۰۰
۱۹۵		۰۳.۳۰۳	لوله پی.وی.سی سخت، به قطر خارجی ۶۳ میلیمتر و فشار کار ۶ بار.	مترطول	۱'۲۳۹'۰۰۰/۰	۳۰/۰۰	۳۷'۱۷۰'۰۰۰
۱۹۶		۰۳.۳۰۵	لوله پی.وی.سی سخت، به قطر خارجی ۹۰ میلیمتر و فشار کار ۶ بار.	مترطول	۱'۸۸۵'۰۰۰/۰	۳۵/۰۰	۶۵'۹۷۵'۰۰۰
۱۹۷		۰۳.۳۰۶	لوله پی.وی.سی سخت، به قطر خارجی ۱۱۰ میلیمتر و فشار کار ۶ بار.	مترطول	۲'۲۱۸'۰۰۰/۰	۹۰/۰۰	۱۹۹'۶۲۰'۰۰۰
۱۹۸		۰۳.۳۰۹	لوله پی.وی.سی سخت، به قطر خارجی ۱۶۰ میلیمتر و فشار کار ۶ بار.	مترطول	۴'۰۷۹'۰۰۰/۰	۲۵/۰۰	۱۰۱'۹۷۵'۰۰۰

جمع فصل بریال: ۴۴۰'۶۵۷'۵۰۰

۴- لوله های پلی اتیلن

۱۹۹		۰۴.۴۰۱	لوله پلی اتیلن دمای بالا، پنج لایه به قطر خارجی ۱۶ میلیمتر.	مترطول	۱'۰۲۹'۰۰۰/۰	۷۵/۰۰	۷۷'۱۷۵'۰۰۰
۲۰۰		۰۴.۴۰۲	لوله پلی اتیلن دمای بالا، پنج لایه به قطر خارجی ۲۰ میلیمتر.	مترطول	۱'۳۲۶'۰۰۰/۰	۲۰۰/۰۰	۲۶۵'۲۰۰'۰۰۰
۲۰۱		۰۴.۴۰۳	لوله پلی اتیلن دمای بالا، پنج لایه به قطر خارجی ۲۵ میلیمتر.	مترطول	۱'۷۱۶'۰۰۰/۰	۹۰/۰۰	۱۵۴'۴۴۰'۰۰۰
۲۰۲		۰۴.۴۰۴	لوله پلی اتیلن دمای بالا، پنج لایه به قطر خارجی ۳۲ میلیمتر.	مترطول	۲'۳۴۶'۰۰۰/۰	۹۰/۰۰	۲۱۱'۱۴۰'۰۰۰

جمع فصل بریال: ۷۰۷'۹۵۵'۰۰۰

۷- شیرها

۲۰۳		۰۷.۱۰۱	شیرفلکه کشویی دنده ای، به قطر نامی ۱۵ (یک دوم اینچ).	عدد	۴'۵۶۱'۰۰۰/۰	۷/۰۰	۳۱'۹۲۷'۰۰۰
۲۰۴		۰۷.۱۰۲	شیرفلکه کشویی دنده ای، به قطر نامی ۲۰ (سه چهارم اینچ).	عدد	۶'۱۸۸'۰۰۰/۰	۴/۰۰	۲۴'۷۵۲'۰۰۰
۲۰۵		۰۷.۱۰۳	شیرفلکه کشویی دنده ای، به قطر نامی ۲۵ (یک اینچ).	عدد	۸'۹۵۵'۰۰۰/۰	۱۰/۰۰	۸۹'۵۵۰'۰۰۰

نقل به صفحه بعد: ۱۴۶'۲۲۹'۰۰۰

« برگه مالی »

فهرست بهای واحد پایه رشته تاسیسات مکانیکی سال ۱۴۰۴

نام پروژه: رستوران و آشپزخانه صنعتی کارخانه ۳۰۰۰ نام دستگاه اجرایی: شرکت صنایع سیمان شهرکرد
 تنی سیمان خاکستری شهرکرد

کد و عنوان طرح: نام مهندس مشاور: مهندسین مشاور ماهور نقش آموت پارس تاریخ: ۱۴۰۴/۰۹/۱۵

ردیف *	شماره	شرح کامل		واحد	بهای واحد	مقدار	جمع بریال
		شرح ملاحظات					

۷ - شیرها

نقل از صفحه قبل: ۱۴۶'۲۲۹'۰۰۰

۲۰۶	۰۷۰۱۰۴	شیرفلکه کشویی دنده ای، به قطر نامی ۳۲ (یک و یک چهارم اینچ).	عدد	۱۳'۱۰۵'۰۰۰/۰	۷/۰۰	۹۱'۷۳۵'۰۰۰
۲۰۷	۰۷۰۱۰۶	شیرفلکه کشویی دنده ای، به قطر نامی ۵۰ (دو اینچ).	عدد	۲۵'۲۰۰'۰۰۰/۰	۱۸/۰۰	۴۵۳'۶۰۰'۰۰۰
۲۰۸	۰۷۰۱۰۷	شیرفلکه کشویی دنده ای، به قطر نامی ۶۵ (دو و یک دوم اینچ).	عدد	۴۴'۶۷۴'۰۰۰/۰	۹/۰۰	۴۰۲'۰۶۶'۰۰۰
۲۰۹	۰۷۰۱۰۸	شیرفلکه کشویی دنده ای، به قطر نامی ۸۰ (سه اینچ).	عدد	۵۹'۱۶۸'۰۰۰/۰	۲/۰۰	۱۱۸'۳۳۶'۰۰۰
۲۱۰	۰۷۰۳۰۲	شیر یکطرفه دنده ای، به قطر نامی ۲۰ (سه چهارم اینچ).	عدد	۴'۵۲۱'۰۰۰/۰	۱/۰۰	۴'۵۲۱'۰۰۰
۲۱۱	۰۷۰۳۰۳	شیر یکطرفه دنده ای، به قطر نامی ۲۵ (یک اینچ).	عدد	۶'۵۷۴'۰۰۰/۰	۳/۰۰	۱۹'۷۲۲'۰۰۰
۲۱۲	۰۷۰۳۰۴	شیر یکطرفه دنده ای، به قطر نامی ۳۲ (یک و یک چهارم اینچ).	عدد	۱۰'۵۰۴'۰۰۰/۰	۲/۰۰	۲۱'۰۰۸'۰۰۰
۲۱۳	۰۷۰۳۰۶	شیر یکطرفه دنده ای، به قطر نامی ۵۰ (دو اینچ).	عدد	۱۶'۱۷۹'۰۰۰/۰	۳/۰۰	۴۸'۵۳۷'۰۰۰
۲۱۴	۰۷۰۵۰۴	شیرفلکه کشویی چدنی فلنج دار، به قطر نامی ۱۰۰ (چهار اینچ).	عدد	۹۷'۵۳۸'۰۰۰/۰	۶/۰۰	۵۸۵'۲۲۸'۰۰۰
۲۱۵	* ۰۷۱۳۱۳	والو کلکتوری کوپلی ۱/۲" * ۲۰	عدد	۱'۳۵۰'۰۰۰/۰	۲۶/۰۰	۳۵'۱۰۰'۰۰۰
۲۱۶	* ۰۷۱۳۱۴	شیر زانویی کوپلی ۱" * ۲۵	عدد	۴'۵۰۰'۰۰۰/۰	۴/۰۰	۱۸'۰۰۰'۰۰۰
۲۱۷	* ۰۷۱۳۱۵	شیر زانویی کوپلی ۱" * ۳۲	عدد	۶'۱۰۰'۰۰۰/۰	۲/۰۰	۱۲'۲۰۰'۰۰۰
۲۱۸	* ۰۷۱۳۱۷	درپوش کلکتور ۱"	عدد	۱'۰۰۰'۰۰۰/۰	۶/۰۰	۶'۰۰۰'۰۰۰
۲۱۹	* ۰۷۱۳۱۸	شیر گازی ربع گرد توپکی ۱/۲"	عدد	۲'۰۰۰'۰۰۰/۰	۱/۰۰	۲'۰۰۰'۰۰۰
۲۲۰	* ۰۷۱۳۱۹	شیر گازی ربع گرد توپکی ۱"	عدد	۴'۰۰۰'۰۰۰/۰	۶/۰۰	۲۴'۰۰۰'۰۰۰
۲۲۱	* ۰۷۱۳۲۰	شیرگازی ربع گرد ۱/۴ - ۱"	عدد	۱۰'۰۰۰'۰۰۰/۰	۷/۰۰	۷۰'۰۰۰'۰۰۰
۲۲۲	* ۰۷۱۳۲۱	شیرگازی ربع گرد ۲"	عدد	۲۰'۰۰۰'۰۰۰/۰	۱/۰۰	۲۰'۰۰۰'۰۰۰

جمع فصل بریال: ۲'۰۷۸'۲۸۲'۰۰۰

۱۱ - صافی

۲۲۳	۱۱۰۱۰۳	صافی دنده ای، به قطر نامی ۲۵ (یک اینچ).	عدد	۷'۷۸۶'۰۰۰/۰	۲/۰۰	۱۵'۵۷۲'۰۰۰
۲۲۴	۱۱۰۱۰۶	صافی دنده ای، به قطر نامی ۵۰ (دو اینچ).	عدد	۲۱'۰۸۶'۰۰۰/۰	۳/۰۰	۶۳'۲۵۸'۰۰۰
۲۲۵	۱۱۰۲۰۴	صافی فلنج دار، به قطر نامی ۱۰۰ (چهار اینچ).	عدد	۵۴'۰۷۳'۰۰۰/۰	۱/۰۰	۵۴'۰۷۳'۰۰۰

جمع فصل بریال: ۱۳۲'۹۰۳'۰۰۰

۱۵ - دستگاههای کنترل و اندازه گیری

نقل به صفحه بعد: ۸۲'۶۹۸'۰۰۰

« برگه مالی »

فهرست بهای واحد پایه رشته تاسیسات مکانیکی سال ۱۴۰۴

نام پروژه: رستوران و آشپزخانه صنعتی کارخانه ۳۰۰۰ نام دستگاه اجرایی: شرکت صنایع سیمان شهرکرد
 تنی سیمان خاکستری شهرکرد

کد و عنوان طرح: نام مهندس مشاور: مهندسین مشاور ماهور نقش آموت پارس تاریخ: ۱۴۰۴/۰۹/۱۵

ردیف *	شماره	شرح کامل		واحد	بهای واحد	مقدار	جمع بریال
		شرح ملاحظات					

۱۵ - دستگاههای کنترل و اندازه گیری

۲۲۶	۱۵۰۱۰۳	ترموستات اتاقي تابستاني - زمستاني، نوع قطع و وصلی، با دامنه تنظیم از ۱۰ تا ۳۰ درجه سانتیگراد، با کلیدهای تغییر فصل و سه سرعت (Selector Switch)، برای نصب روی دیوار.	عدد	۱۳'۷۸۳'۰۰۰/۰	۶/۰۰	۸۲'۶۹۸'۰۰۰
۲۲۷	۱۵۰۹۰۲	آکوستات جداری، نوع قطع و وصلی.	عدد	۴۴'۵۸۱'۰۰۰/۰	۴/۰۰	۱۷۸'۳۲۴'۰۰۰
۲۲۸	۱۵۱۰۰۲	فلو سویچ، نوع قطع و وصلی، برای نصب در لوله آب.	عدد	۶۰'۶۴۴'۰۰۰/۰	۱/۰۰	۶۰'۶۴۴'۰۰۰
۲۲۹	۱۵۲۱۰۱	مانومتر با صفحه دایره ای، از صفر تا ۳۰ بار، با شیر سماوری.	عدد	۵'۱۲۱'۰۰۰/۰	۱۱/۰۰	۵۶'۳۳۱'۰۰۰

جمع فصل بریال: ۳۷۷'۹۹۷'۰۰۰

۱۹ - کانال هوا، دریچه هوا و دودکش

۲۳۰	۱۹۰۱۰۲	کانال هوا به ضخامت ۰.۶ میلیمتر.	مترمربع	۷'۵۴۷'۰۰۰/۰	۳۸۰/۰۰	۲'۸۶۷'۸۶۰'۰۰۰
۲۳۱ *	۱۹۰۱۰۷	کانال فلکسیبل به قطر ۸ اینچ	متر طول	۱'۵۰۰'۰۰۰/۰	۵/۰۰	۷'۵۰۰'۰۰۰
۲۳۲ *	۱۹۰۱۰۸	کانال فلکسیبل به قطر ۱۰ اینچ	متر طول	۲'۰۰۰'۰۰۰/۰	۷۰/۰۰	۱۴۰'۰۰۰'۰۰۰
۲۳۳ *	۱۹۰۱۰۹	کانال فلکسیبل به قطر ۱۲ اینچ	متر طول	۲'۳۰۰'۰۰۰/۰	۲۰/۰۰	۴۶'۰۰۰'۰۰۰
۲۳۴	۱۹۰۲۰۱	اتصالات قابل انعطاف، برای حذف ارتعاشات، به اندازه مشخص شده در نقشه ها، به ازای سطح اتصال ساخته شده.	مترمربع	۸'۴۵۳'۰۰۰/۰	۴/۰۰	۳۳'۸۱۲'۰۰۰
۲۳۵	۱۹۰۶۰۱	دریچه سقفی چهار گوش.	سانتیمتر مربع	۱۰'۲۰۰/۰	۶۷'۵۲۵/۰۰	۶۸۸'۷۵۵'۰۰۰

جمع فصل بریال: ۳'۷۸۳'۹۲۷'۰۰۰

۲۰ - هواکش

۲۳۶	۲۰۰۴۰۱	هواکش حلزونی با فن به قطر ۲۸۰ میلی متر با گذر متوسط هوا در حدود ۱۸۰۰ مترمکعب در ساعت در مقابل فشار استاتیک ۲۰۰ پاسکال.	دستگاه	۸۸'۷۹۶'۰۰۰/۰	۲/۰۰	۱۷۷'۵۹۲'۰۰۰
۲۳۷	۲۰۰۴۰۴	هواکش حلزونی با فن به قطر ۴۰۰ میلی متر با گذر متوسط هوا در حدود ۴۰۰۰ مترمکعب در ساعت در مقابل فشار استاتیک ۲۵۰ پاسکال.	دستگاه	۱۲۷'۰۸۵'۰۰۰/۰	۱/۰۰	۱۲۷'۰۸۵'۰۰۰
۲۳۸	۲۰۰۴۰۵	هواکش حلزونی با فن به قطر ۴۵۰ میلی متر با گذر متوسط هوا در حدود ۵۰۰۰ مترمکعب در ساعت در مقابل فشار استاتیک ۲۵۰ پاسکال.	دستگاه	۱۵۴'۷۹۶'۰۰۰/۰	۱/۰۰	۱۵۴'۷۹۶'۰۰۰
۲۳۹	۲۰۰۴۰۷	هواکش حلزونی با فن به قطر ۵۶۰ میلی متر با گذر متوسط هوا در حدود ۸۰۰۰ مترمکعب در ساعت در مقابل فشار استاتیک ۲۵۰ پاسکال.	دستگاه	۲۲۴'۴۹۶'۰۰۰/۰	۱/۰۰	۲۲۴'۴۹۶'۰۰۰

« برگه مالی »

فهرست بهای واحد پایه رشته تاسیسات مکانیکی سال ۱۴۰۴

نام پروژه: رستوران و آشپزخانه صنعتی کارخانه ۳۰۰۰ نام دستگاه اجرایی: شرکت صنایع سیمان شهرکرد
 کد پروژه: تنی سیمان خاکستری شهرکرد

کد و عنوان طرح: نام مهندس مشاور: مهندسین مشاور ماهور نقش آموت پارس تاریخ: ۱۴۰۴/۰۹/۱۵

ردیف *	شماره	شرح کامل		واحد	بهای واحد	مقدار	جمع بریال
		شرح ملاحظات					

جمع فصل بریال: ۶۸۳'۹۶۹'۰۰۰

۲۴- الکترو پمپ

۲۴۰	۲۴۰.۲۱۰	پمپ در اندازه ۲۰۰-۵۰.	دستگاه	۹۳'۸۱۹'۰۰۰/۰	۳/۰۰	۲۸۱'۴۵۷'۰۰۰
۲۴۱	۲۴۰.۴۰۱	الکترو موتور، حدود ۱۵۰۰ دور در دقیقه، به قدرت سه چهارم اسب بخار.	دستگاه	۴۸'۷۰۹'۰۰۰/۰	۲/۰۰	۹۷'۴۱۸'۰۰۰
۲۴۲	۲۴۰.۴۰۲	الکترو موتور، حدود ۱۵۰۰ دور در دقیقه، به قدرت یک اسب بخار.	دستگاه	۵۱'۸۵۹'۰۰۰/۰	۱/۰۰	۵۱'۸۵۹'۰۰۰
۲۴۳	۲۴۰.۴۰۴	الکترو موتور، حدود ۱۵۰۰ دور در دقیقه، به قدرت ۲ اسب بخار.	دستگاه	۶۷'۹۶۹'۰۰۰/۰	۵/۰۰	۳۳۹'۸۴۵'۰۰۰

جمع فصل بریال: ۷۷۰'۵۷۹'۰۰۰

۲۵- عایق

۲۴۴	۲۵۲۱۰.۳	عایق الاستومری رولی به ضخامت ۱۹ میلی متر.	مترمربع	۴'۶۹۲'۰۰۰/۰	۳۰۰/۰۰	۱'۴۰۷'۶۰۰'۰۰۰
-----	---------	---	---------	-------------	--------	---------------

جمع فصل بریال: ۱'۴۰۷'۶۰۰'۰۰۰

۲۹- لوازم بهداشتی، شیرهای بهداشتی

۲۴۵	۲۹۰.۱۰۴	دست شویی از چینی، به ابعاد تقریبی ۴۶×۶۰ سانتیمتر، با نیم پایه.	دستگاه	۱۹'۳۷۶'۰۰۰/۰	۲/۰۰	۳۸۱'۷۵۲'۰۰۰
۲۴۶	۲۹۰.۲۰۱	توالت شرقی از چینی، جا پادار، به ابعاد تقریبی ۵۶×۴۵ سانتیمتر.	دستگاه	۱۵'۵۱۱'۰۰۰/۰	۲/۰۰	۳۱۰'۲۲۰'۰۰۰
۲۴۷	۲۹۰.۹۰۱	فلاش تانک، به ظرفیت تقریبی ۱۰ لیتر ساخته شده از مواد پلیمری، شامل درپوش، شناور، سرریز، دسته و زنجیر، لوله تخلیه ۳۲ میلی متر، با بست و پیچ و مهره.	دستگاه	۱۳'۰۷۲'۰۰۰/۰	۲/۰۰	۲۶'۱۴۴'۰۰۰
۲۴۸	۲۹۱۱۰.۴	کفشوی از جنس مواد پلیمری، با شبکه کرمه گرد یا چهارگوش به ابعاد تقریبی ۱۵×۱۵ سانتی متر.	عدد	۲'۶۴۲'۰۰۰/۰	۲۰/۰۰	۵۲'۸۴۰'۰۰۰
۲۴۹	۲۹۱۲۲۰.	شیر مخلوط دستشویی کرمه، توکاسه، اهرمی با شلنگ های رابط.	عدد	۲۶'۶۹۴'۰۰۰/۰	۲/۰۰	۵۳'۳۸۸'۰۰۰
۲۵۰	۲۹۱۲۲۱	شیر مخلوط ظرفشویی کرمه، توکاسه، اهرمی با شلنگ های رابط.	عدد	۳۲'۴۲۳'۰۰۰/۰	۷/۰۰	۲۲۶'۹۶۱'۰۰۰
۲۵۱	۲۹۱۲۲۴	شیر مخلوط اهرمی کرمه دوش، با علم، سردوش، بست کرمه و یک عدد دوش کمر تلفنی با سه راه تبدیل مربوطه.	عدد	۴۰'۴۷۴'۰۰۰/۰	۱/۰۰	۴۰'۴۷۴'۰۰۰
۲۵۲	۲۹۱۴۰.۱	شیر پیسوار کرمه، به قطر ۱۲ میلیمتر، با مهره، پولک و لوله کرمه، به طول تقریبی ۳۰ سانتیمتر.	عدد	۴'۱۴۰'۰۰۰/۰	۸/۰۰	۳۳'۱۲۰'۰۰۰
۲۵۳	۲۹۱۵۰.۳	زیرآب از مواد پلیمری، به قطر ۳۲ میلیمتر، برای دست شویی و ظرفشویی، به انضمام درپوش لاستیکی و زنجیر.	عدد	۲'۰۱۸'۰۰۰/۰	۲/۰۰	۴'۰۳۶'۰۰۰

نقل به صفحه بعد: ۵۰۶'۷۳۷'۰۰۰

« برگه مالی »

فهرست بهای واحد پایه رشته تاسیسات مکانیکی سال ۱۴۰۴

نام پروژه: رستوران و آشپزخانه صنعتی کارخانه ۳۰۰۰ نام دستگاه اجرایی: شرکت صنایع سیمان شهرکرد
 تنی سیمان خاکستری شهرکرد

کد و عنوان طرح: نام مهندس مشاور: مهندسین مشاور ماهور نقش آموث پارس تاریخ: ۱۴۰۴/۰۹/۱۵

ردیف *	شماره	شرح کامل		واحد	بهای واحد	مقدار	جمع بریال
		شرح ملاحظات					

۲۹ - لوازم بهداشتی، شیرهای بهداشتی

نقل از صفحه قبل: ۵۰۶'۷۳۷'۰۰۰

۲۵۴	۲۹۱۶۰۱	سیفون از مواد پلیمری به قطر ورودی ۳۲ میلی متر، همراه با لوله های رابط	عدد	۴'۳۹۰'۰۰۰/۰	۲/۰۰	۸'۷۸۰'۰۰۰
-----	--------	---	-----	-------------	------	-----------

جمع فصل بریال: ۵۱۵'۵۱۷'۰۰۰

۳۰ - وسایل آتش نشانی

۲۵۵	۳۰۰۷۰۱	کوپلینگ آلومینیومی آتش نشانی، به قطر نامی ۴۰ (یک و یک دوم اینچ)، بطور کامل.	عدد	۴'۶۳۳'۰۰۰/۰	۵/۰۰	۲۳'۱۶۵'۰۰۰
۲۵۶	۳۰۰۸۰۵ *	جعبه آتش نشانی، به ابعاد تقریبی ۷۵×۶۵×۲۰ سانتیمتر، به ضخامت ۱.۵ تا ۲ میلی متر، مجهز به هوزریل با تویی برنجی و شلنگ رابط فشار قوی، به انضمام ۲۰ متر شلنگ لاستیکی فشارقوی و نازل ۳ حالت به قطر سه چهارم اینچ، یک در، قفل ایمنی، جای مخصوص کلید، با دو دست رنگ ضد زنگ و یک دست رنگ روغنی، آماده برای نصب توی کار.	عدد	۱۵۰'۰۰۰'۰۰۰/۰	۵/۰۰	۷۵۰'۰۰۰'۰۰۰
۲۵۷	۳۰۰۹۰۱ *	شیرفلکه برنجی دنده ای PN۱۶، مخصوص آتش نشانی، به قطر نامی ۴۰ (یک و یک دوم اینچ)، بدون کوپلینگ.	عدد	۱۵۰'۰۰۰'۰۰۰/۰	۵/۰۰	۷۵۰'۰۰۰'۰۰۰
۲۵۸	۳۰۱۳۰۱	آب پاش برنجی (اسپرینکلر) به قطر نامی ۱۲ میلی متر (یک دوم اینچ) حبابدار با عملکرد در ۶۸ درجه سانتیگراد.	عدد	۴'۱۲۶'۰۰۰/۰	۵۲/۰۰	۲۱۴'۵۵۲'۰۰۰
۲۵۹	۳۰۱۴۰۱	کپسول خاموش کننده با مخلوط پودر و گاز ۶ کیلو گرمی.	عدد	۷'۱۸۴'۰۰۰/۰	۹/۰۰	۶۴'۶۵۶'۰۰۰
۲۶۰	۳۰۱۴۱۱	کپسول خاموش کننده با گاز CO۲ چهار کیلو گرمی.	عدد	۱۹'۹۹۴'۰۰۰/۰	۹/۰۰	۱۷۹'۹۴۶'۰۰۰
۲۶۱	۳۰۱۴۱۷ *	کپسول ۶ کیلو گرمی پودر ABC	عدد	۲۰'۰۰۰'۰۰۰/۰	۴/۰۰	۸۰'۰۰۰'۰۰۰

جمع فصل بریال: ۱'۳۸۷'۳۱۹'۰۰۰

۳۳ - مخازن و مبدلها

۲۶۲	۳۳۰۲۰۱	مخزن تحت فشار، ساخته شده از ورق فولادی گالوانیزه، به ابعاد و ضخامت تعیین شده در نقشه ها و مشخصات، شامل پوشش و فلنج به تعداد کافی، همراه با پایه های مربوط.	کیلوگرم	۹۱۷'۰۰۰/۰	۱۲۵/۰۰	۱۱۴'۶۲۵'۰۰۰
۲۶۳	۳۳۰۲۰۲ *	مخزن دیافراگمی تحت فشار ۸۰ لیتری	عدد	۶۰'۰۰۰'۰۰۰/۰	۲/۰۰	۱۲۰'۰۰۰'۰۰۰
۲۶۴	۳۳۰۵۰۱ *	کویل، ساخته شده با لوله مسی بدون درز، برای نصب داخل مخازن آب گرم، اتصال فلنجی، به ظرفیت حرارتی مشخص شده در جدول مشخصات، به انضمام فلنج، واشر و پیچ و مهره لازم.	فوت مربع	۱۳'۵۰۰'۰۰۰/۰	۱۱/۰۰	۱۴۸'۵۰۰'۰۰۰

جمع فصل بریال: ۳۸۳'۱۲۵'۰۰۰

۳۴ - بستها و تکیه گاهها

« برگه مالی »

فهرست بهای واحد پایه رشته تاسیسات مکانیکی سال ۱۴۰۴

نام پروژه: رستوران و آشپزخانه صنعتی کارخانه ۳۰۰۰ نام دستگاه اجرایی: شرکت صنایع سیمان شهرکرد
 تنی سیمان خاکستری شهرکرد

کد و عنوان طرح: نام مهندس مشاور: مهندسین مشاور ماهور نقش آموت پارس تاریخ: ۱۴۰۴/۰۹/۱۵

ردیف *	شماره	شرح کامل		واحد	بهای واحد	مقدار	جمع بریال
		شرح ملاحظات					

۳۴ - بستها و تکیه گاهها

۲۶۵	۳۴۰۱۰۱	بست ، آویز یا تکیه گاه فولادی، برای نگهداشتن لوله ، کانال و دستگاه ها، ساخته شده از تسمه ، میل گرد ، نبشی ، ناودانی ، پروفیل های مختلف و مانند آن ، همراه با پیچ و مهره و اتصالات لازم ، یک دست رنگ ضد زنگ و یک دست رنگ روغنی ، طبق نقشه ها و مشخصات.		کیلوگرم	۸۱۳'۵۰۰/۰	۷۰۰/۰۰	۵۶۹'۴۵۰'۰۰۰
-----	--------	---	--	---------	-----------	--------	-------------

جمع فصل بریال: ۵۶۹'۴۵۰'۰۰۰

« برگه مالی »

فهرست بهای واحد پایه رشته تاسیسات برقی سال ۱۴۰۴

نام پروژه: رستوران و آشپزخانه صنعتی کارخانه ۳۰۰۰ نام دستگاه اجرایی: شرکت صنایع سیمان شهرکرد
 تنی سیمان خاکستری شهرکرد

کد و عنوان طرح: نام مهندس مشاور: مهندسین مشاور ماهور نقش آموت پارس تاریخ: ۱۴۰۴/۰۹/۱۵

ردیف *	شماره	شرح کامل		واحد	بهای واحد	مقدار	جمع بریال
		شرح ملاحظات					

۱ - چراغهای فضای داخلی - غیر صنعتی

۲۶۶	۰۱۶۳۰۲	چراغ روشویی، آینه LED شصت سانتی متر، با ماژول یکپارچه (Integrated) و درایور مربوطه، دارای شار نوری ۹۰۰ لومن و بهره نوری ۷۵ لومن بر وات.	عدد	۱۲'۷۸۴'۰۰۰/۰	۲/۰۰	۲۵'۵۶۸'۰۰۰
۲۶۷	۰۱۷۱۰۲	چراغ های سقفی توکار LED، با حباب شیشه‌ای یا پلیمری گرد یا چهارگوش به قطر حدود ۳۰ سانتی متر با ماژول یکپارچه (Integrated) و درایور مربوطه، دارای شار نوری ۱۵۰۰ لومن و بهره نوری ۸۵ لومن بر وات.	عدد	۹'۵۳۶'۰۰۰/۰	۲/۰۰	۱۹'۰۷۲'۰۰۰
۲۶۸	۰۱۷۴۰۲	چراغ سقفی توکار (با سطح مقطع گرد، چهارگوش) LED، با ماژول یکپارچه (Integrated) و درایور مربوطه، برای حفره نصب به قطر ۱۰ سانتی متر، دارای شار نوری ۹۰۰ لومن و بهره نوری ۸۰ لومن بر وات.	عدد	۱۱'۰۵۵'۰۰۰/۰	۱۳۰/۰۰	۱'۴۳۷'۱۵۰'۰۰۰
۲۶۹	۰۱۷۶۰۲	چراغ LED توکار به ابعاد ۳۰×۳۰ سانتی متر با ماژول یکپارچه (Integrated) و درایور مربوطه، دارای شار نوری ۱۸۰۰ لومن و بهره نوری ۱۰۰ لومن بر وات.	عدد	۱۳'۰۰۱'۰۰۰/۰	۳/۰۰	۳۹'۰۰۳'۰۰۰
۲۷۰	۰۱۷۶۰۶	چراغ LED توکار به ابعاد ۶۰×۶۰ سانتی متر با ماژول یکپارچه (Integrated) و درایور مربوطه، دارای شار نوری ۶۰۰۰ لومن و بهره نوری ۱۱۰ لومن بر وات.	عدد	۳۵'۰۲۱'۰۰۰/۰	۳۰/۰۰	۱'۰۵۰'۶۳۰'۰۰۰
۲۷۱	۰۱۷۶۰۸	لوستر با چراغ ال ای دی	عدد	۳۰'۰۰۰'۰۰۰/۰	۱/۰۰	۳۰'۰۰۰'۰۰۰
۲۷۲	۰۱۷۶۰۹	چراغ ریلی ۳۰ وات	عدد	۲۵'۰۰۰'۰۰۰/۰	۴۲/۰۰	۱'۰۵۰'۰۰۰'۰۰۰
۲۷۳	۰۱۷۶۱۰	چراغ سیلندری توکار ip۶۵	عدد	۸'۵۰۰'۰۰۰/۰	۲/۰۰	۱۷'۰۰۰'۰۰۰
۲۷۴	۰۱۷۶۱۱	چراغ دکوراتیو دیواری با لامپ ال ای دی	عدد	۷'۰۰۰'۰۰۰/۰	۳۰/۰۰	۲۱۰'۰۰۰'۰۰۰
۲۷۵	۰۱۷۶۱۲	چراغ ریسه ای ال ای دی جهت نور مخفی	متر طول	۶۰۰'۰۰۰/۰	۵۰/۰۰	۳۰۰'۰۰۰'۰۰۰
۲۷۶	۰۱۷۷۰۷	چراغ LED روکار به ابعاد ۶۰×۶۰ سانتی متر با ماژول یکپارچه (Integrated) و درایور مربوطه، دارای شار نوری ۶۰۰۰ لومن و بهره نوری ۱۱۰ لومن بر وات.	عدد	۳۹'۵۰۷'۰۰۰/۰	۵/۰۰	۱۹۷'۵۳۵'۰۰۰
۲۷۷	۰۱۸۰۰۴	چراغ خط نوری LED توکار، با ماژول یکپارچه (Integrated) و درایور مربوطه، به طول تقریبی ۱۲۰ سانتی متر بدنه آلومینیومی اکسترودی، نورگذر پلیمری، عرض ۹ سانتی متر، دارای شار نوری ۳۰۰۰ لومن و بهره نوری ۹۵ لومن بر وات.	عدد	۳۲'۳۸۹'۰۰۰/۰	۵۱/۰۰	۱'۶۵۱'۸۳۹'۰۰۰

جمع فصل بریال: ۵'۷۵۷'۷۹۷'۰۰۰

۳ - چراغهای صنعتی

« برگه مالی »

فهرست بهای واحد پایه رشته تاسیسات برقی سال ۱۴۰۴

نام پروژه: رستوران و آشپزخانه صنعتی کارخانه ۳۰۰۰ نام دستگاه اجرایی: شرکت صنایع سیمان شهرکرد
 کد پروژه: تنی سیمان خاکستری شهرکرد

نام مهندس مشاور: مهندسین مشاور ماهور نقش آموته پارس تاریخ: ۱۴۰۴/۰۹/۱۵ کد و عنوان طرح:

ردیف *	شماره	شرح کامل		واحد	بهای واحد	مقدار	جمع بریال
		شرح ملاحظات					

۳ - چراغهای صنعتی

۲۷۸	۰.۳۱۴۰۶	چراغ ضد نم و غبار، LED، با ماژول یکپارچه (Integrated) و درایور مربوطه، طول حدود ۱۲۰ سانتی متر، حباب پلیمری یا شیشه، بدنه آلومینیومی اکستروژن شده یا پلیمری، دارای شار نوری ۴۰۰۰ لومن و بهره نوری ۱۱۰ لومن بر وات، با درجه حفاظت IP۶۵	عدد	۲۶'۴۷۲'۰۰۰/۰	۲۳/۰۰	۶۰۸'۸۵۶'۰۰۰
۲۷۹ *	۰.۳۱۷۰۱	چراغ (تونلی) گرد یا بیضی با لامپ LED مناسب، حداقل IP۵۴، با حباب شیشه‌ای یا پلی کربنات مقاوم در مقابل اشعه ماورای بنفش با بدنه و سبد محافظ آلومینیومی تحت فشار (دایکست) و یک عدد گلند.	عدد	۱۴'۰۸۹'۰۰۰/۰	۲/۰۰	۲۸'۱۷۸'۰۰۰

جمع فصل بریال: ۶۳۷'۰۳۴'۰۰۰

۵ - چراغهای مخصوص

۲۸۰ *	۰.۵۳۲۰۱	چراغ LED اضطراری روکار، با شار نوری ۳۵۰ لومن و باتر مربوطه و کانوتر، Non-Maintained دارای مدارهای محافظت شارژ بیش از حد و تخلیه باتری، قابلیت روشن ماندن در مدت زمان حداقل دو ساعت قطع برق.	عدد	۵۲'۱۳۵'۰۰۰/۰	۵/۰۰	۲۶۰'۶۷۵'۰۰۰
-------	---------	---	-----	--------------	------	-------------

جمع فصل بریال: ۲۶۰'۶۷۵'۰۰۰

۶ - سیم ها

۲۸۱	۰.۶۰۴۰۴	سیم مسی قابل انعطاف (افشان)، با روکش ترمو پلاستیک از نوع NYAF به مقطع ۱.۵ میلیمتر مربع.	مترطول	۱۷۳'۰۰۰/۰	۳'۰۰۰/۰۰	۵۱۹'۰۰۰'۰۰۰
۲۸۲	۰.۶۰۴۰۵	سیم مسی قابل انعطاف (افشان)، با روکش ترمو پلاستیک از نوع NYAF به مقطع ۲.۵ میلیمتر مربع.	مترطول	۲۵۸'۰۰۰/۰	۳'۵۰۰/۰۰	۹۰۳'۰۰۰'۰۰۰
۲۸۳	۰.۶۰۴۰۶	سیم مسی قابل انعطاف (افشان)، با روکش ترمو پلاستیک از نوع NYAF به مقطع ۴ میلیمتر مربع.	مترطول	۳۷۸'۵۰۰/۰	۵۰۰/۰۰	۱۸۹'۲۵۰'۰۰۰
۲۸۴	۰.۶۰۴۰۷	سیم مسی قابل انعطاف (افشان)، با روکش ترمو پلاستیک از نوع NYAF به مقطع ۶ میلیمتر مربع.	مترطول	۵۴۱'۵۰۰/۰	۲۰۰/۰۰	۱۰۸'۳۰۰'۰۰۰
۲۸۵	۰.۶۰۴۰۸	سیم مسی قابل انعطاف (افشان)، با روکش ترمو پلاستیک از نوع NYAF به مقطع ۱۰ میلیمتر مربع.	مترطول	۹۲۶'۵۰۰/۰	۱۰۰/۰۰	۹۲'۶۵۰'۰۰۰
۲۸۶	۰.۶۰۴۰۹	سیم مسی قابل انعطاف (افشان)، با روکش ترمو پلاستیک از نوع NYAF به مقطع ۱۶ میلیمتر مربع.	مترطول	۱'۴۱۰'۰۰۰/۰	۵۰/۰۰	۷۰'۵۰۰'۰۰۰
۲۸۷	۰.۶۰۵۰۴	سیم مسی نسوز (مقاوم در مقابل حرارت) با نوار میکا و عایق پلیمر مخصوص خود خاموش کن، بدون دود و بدون گاز کلر (هالوژن فری LSHF) به مقطع ۱.۵ میلی متر مربع	مترطول	۱۹۱'۰۰۰/۰	۸۰۰/۰۰	۱۵۲'۸۰۰'۰۰۰
۲۸۸	۰.۶۰۵۰۵	سیم مسی نسوز (مقاوم در مقابل حرارت) با نوار میکا و عایق پلیمر مخصوص خود خاموش کن، بدون دود و بدون گاز کلر (هالوژن فری LSHF) به مقطع ۲.۵ میلی متر مربع	مترطول	۲۸۱'۰۰۰/۰	۲۰/۰۰	۵۶'۲۰۰'۰۰۰

« برگه مالی »

فهرست بهای واحد پایه رشته تاسیسات برقی سال ۱۴۰۴

کد پروژه :

نام پروژه : رستوران و آشپزخانه صنعتی کارخانه ۳۰۰۰ نام دستگاه اجرایی : شرکت صنایع سیمان شهرکرد

تنی سیمان خاکستری شهرکرد

تاریخ : ۱۴۰۴/۰۹/۱۵

نام مهندس مشاور : مهندسین مشاور ماهور نقش آموت پارس

کد و عنوان طرح :

ردیف *	شماره	شرح کامل		واحد	بهای واحد	مقدار	جمع بریال
		شرح ملاحظات					

جمع فصل بریال : ۲۰۴۱۱۲۰۰۰۰

۷ - کابل‌های فشار ضعیف

۲۸۹	۰۷۰۳۰۲	کابل زمینی سه سیمه با عایق و روکش ترمو پلاستیک از نوع NYY و به مقطع ۳×۲.۵ میلی‌متر مربع، برای نصب در داخل ترانشه.	مترطول	۸۹۰'۵۰۰/۰	۱۵۰/۰۰	۱۳۳'۵۷۵'۰۰۰
۲۹۰	۰۷۰۳۰۳	کابل زمینی سه سیمه با عایق و روکش ترمو پلاستیک از نوع NYY و به مقطع ۳×۴ میلی‌متر مربع، برای نصب در داخل ترانشه.	مترطول	۱'۳۲۵'۰۰۰/۰	۵۰/۰۰	۶۶'۲۵۰'۰۰۰
۲۹۱	۰۷۰۳۰۴	کابل زمینی سه سیمه با عایق و روکش ترمو پلاستیک از نوع NYY و به مقطع ۳×۶ میلی‌متر مربع، برای نصب در داخل ترانشه.	مترطول	۱'۸۴۰'۰۰۰/۰	۱۵/۰۰	۲۷'۶۰۰'۰۰۰
۲۹۲	۰۷۰۳۰۵	کابل زمینی سه سیمه با عایق و روکش ترمو پلاستیک از نوع NYY و به مقطع ۳×۱۰ میلی‌متر مربع، برای نصب در داخل ترانشه.	مترطول	۲'۹۲۶'۰۰۰/۰	۵/۰۰	۱۴'۶۳۰'۰۰۰
۲۹۳	۰۷۳۱۰۱	کابل شیلددار زیرزمینی تک سیمه، با نول یا ارت به صورت غلاف مسی، با عایق و روکش ترمو پلاستیک از نوع YCY به مقطع ۱×۱.۵+۱.۵ میلی‌متر مربع، برای نصب درون ترانشه.	مترطول	۴۱۵'۰۰۰/۰	۱۰۰/۰۰	۴۱'۵۰۰'۰۰۰
۲۹۴	۰۷۳۱۰۲	کابل شیلددار زیرزمینی تک سیمه، با نول یا ارت به صورت غلاف مسی، با عایق و روکش ترمو پلاستیک از نوع YCY به مقطع ۱×۲.۵+۲.۵ میلی‌متر مربع، برای نصب درون ترانشه.	مترطول	۵۷۷'۵۰۰/۰	۵۰/۰۰	۲۸'۸۷۵'۰۰۰
۲۹۵	۰۷۷۲۰۴	کابل قابل انعطاف پلاستیکی سه سیمه، با روکش ترموپلاستیک از نوع NYMHY به مقطع ۳×۲.۵ میلی‌متر مربع، برای نصب درون لوله یا روی سینی کابل یا روی دیوار و یا به طور آزاد برای اتصال به مصرف کننده‌های متحرک.	مترطول	۸۵۷'۰۰۰/۰	۱۵۰/۰۰	۱۲۸'۵۵۰'۰۰۰
۲۹۶	۰۷۷۲۰۵	کابل قابل انعطاف پلاستیکی سه سیمه، با روکش ترموپلاستیک از نوع NYMHY به مقطع ۳×۴ میلی‌متر مربع، برای نصب درون لوله یا روی سینی کابل یا روی دیوار و یا به طور آزاد برای اتصال به مصرف کننده‌های متحرک.	مترطول	۱'۲۷۰'۰۰۰/۰	۲۰/۰۰	۲۵'۴۰۰'۰۰۰
۲۹۷	۰۷۷۲۰۶	کابل قابل انعطاف پلاستیکی سه سیمه، با روکش ترموپلاستیک از نوع NYMHY به مقطع ۳×۶ میلی‌متر مربع، برای نصب درون لوله یا روی سینی کابل یا روی دیوار و یا به طور آزاد برای اتصال به مصرف کننده‌های متحرک.	مترطول	۱'۸۰۲'۰۰۰/۰	۵۰/۰۰	۹۰'۱۰۰'۰۰۰

« برگه مالی »

فهرست بهای واحد پایه رشته تاسیسات برقی سال ۱۴۰۴

نام پروژه: رستوران و آشپزخانه صنعتی کارخانه ۳۰۰۰ نام دستگاه اجرایی: شرکت صنایع سیمان شهرکرد
 تنی سیمان خاکستری شهرکرد

کد و عنوان طرح: نام مهندس مشاور: مهندسین مشاور ماهور نقش آموت پارس تاریخ: ۱۴۰۴/۰۹/۱۵

ردیف	*	شماره	شرح کامل		واحد	بهای واحد	مقدار	جمع بریال
			شرح ملاحظات					

۷- کابل‌های فشار ضعیف

نقل از صفحه قبل: ۵۵۶'۴۸۰'۰۰۰

۲۹۸		۰۷۷۴۰۳	کابل قابل انعطاف پلاستیکی پنج سیمه، با روکش ترمو پلاستیک از نوع NYMHY و به مقطع ۵×۱.۵ میلی‌متر م برای نصب درون لوله یا روی سینی کابل یا روی دیوار و یا به طور آزاد برای اتصال به مصرف کننده های متحرک.	مترطول	۸۸۰'۵۰۰'۰	۶۰/۰۰	۵۲'۸۳۰'۰۰۰
۲۹۹		۰۷۷۴۰۴	کابل قابل انعطاف پلاستیکی پنج سیمه، با روکش ترمو پلاستیک از نوع NYMHY و به مقطع ۵×۲.۵ میلی‌متر م برای نصب درون لوله یا روی سینی کابل یا روی دیوار و یا به طور آزاد برای اتصال به مصرف کننده های متحرک.	مترطول	۱'۳۶۲'۰۰۰'۰	۶۰/۰۰	۸۱'۷۲۰'۰۰۰

جمع فصل بریال: ۶۹۱'۰۳۰'۰۰۰

۱۱- کلیدها و پریزها

۳۰۰		۱۱۰۱۰۱	کلید ۱۰ آمپر ۲۵۰ ولت یک پل، یک راه و یک خانه برای نصب توکار.	عدد	۱'۰۰۹'۰۰۰'۰	۲۰/۰۰	۲۰'۱۸۰'۰۰۰
۳۰۱		۱۱۰۱۰۲	کلید ۱۰ آمپر ۲۵۰ ولت یک پل، یک راه و یک خانه برای نصب روکار.	عدد	۱'۱۰۸'۰۰۰'۰	۲/۰۰	۲'۲۱۶'۰۰۰
۳۰۲		۱۱۰۱۰۵	کلید ۱۰ آمپر ۲۵۰ ولت یک پل، یک راه، یک خانه، از نوع بارانی، با درجه حفاظت IP۴۴ و از جنس پلاستیک ریختگی، برای نصب توکار.	عدد	۱'۱۷۵'۰۰۰'۰	۲/۰۰	۲'۳۵۰'۰۰۰
۳۰۳		۱۱۰۲۰۱	کلید ۱۰ آمپر ۲۵۰ ولت دو پل، یک راه، برای نصب توکار.	عدد	۱'۰۹۶'۰۰۰'۰	۱۰/۰۰	۱۰'۹۶۰'۰۰۰
۳۰۴		۱۱۰۴۰۱	کلیدتبدیل ۱۰ آمپر ۲۵۰ ولت یک پل، دوره و یک خانه، برای نصب توکار.	عدد	۱'۰۹۹'۰۰۰'۰	۱۰/۰۰	۱۰'۹۹۰'۰۰۰
۳۰۵		۱۱۰۵۰۱	کلیدصلیبی ۱۰ آمپر ۲۵۰ ولت یک پل و یک خانه، برای نصب توکار.	عدد	۱'۱۴۱'۰۰۰'۰	۲/۰۰	۲'۲۸۲'۰۰۰
۳۰۶		۱۱۰۷۰۲	دکمه فشاری ۲۵۰ ولت باعلامت زنگ بارونشایی، برای نصب روکار.	عدد	۱'۱۰۸'۰۰۰'۰	۱/۰۰	۱'۱۰۸'۰۰۰
۳۰۷		۱۱۱۲۰۱	پریز ۱۶ آمپر ۲۵۰ ولت یک فازنول، برای نصب توکار بااتصال زمین (شوکو).	عدد	۱'۱۰۱'۰۰۰'۰	۴۰/۰۰	۴۴'۰۴۰'۰۰۰
۳۰۸		۱۱۱۲۰۲	پریز ۱۶ آمپر ۲۵۰ ولت یک فازنول، برای نصب روکار بااتصال زمین (شوکو).	عدد	۱'۱۹۰'۰۰۰'۰	۲/۰۰	۲'۳۸۰'۰۰۰
۳۰۹		۱۱۱۲۰۵	پریز ۱۶ آمپر ۲۵۰ ولت یک فازنول، نوع بارانی، با درجه حفاظت IP۴۴ و از جنس پلاستیک ریختگی، برای نصب توکار با اتصال زمین (شوکو) و درپوش لولادار.	عدد	۱'۵۱۷'۰۰۰'۰	۳۵/۰۰	۵۳'۰۹۵'۰۰۰
۳۱۰	*	۱۱۱۲۰۹	پریز سه فاز و نول ضد رطوبت با اتصال زمین	عدد	۵'۵۰۰'۰۰۰'۰	۸/۰۰	۴۴'۰۰۰'۰۰۰
۳۱۱		۱۱۲۱۰۱	پریز تلفن دارای یک یا دو خروجی از نوع RJ۱۱، برای نصب توکار.	عدد	۹۹۹'۰۰۰'۰	۷/۰۰	۶'۹۹۳'۰۰۰

نقل به صفحه بعد: ۲۰۰'۵۹۴'۰۰۰

« برگه مالی »

فهرست بهای واحد پایه رشته تاسیسات برقی سال ۱۴۰۴

نام پروژه: رستوران و آشپزخانه صنعتی کارخانه ۳۰۰۰ نام دستگاه اجرایی: شرکت صنایع سیمان شهرکرد
 تنی سیمان خاکستری شهرکرد

کد و عنوان طرح: نام مهندس مشاور: مهندسین مشاور ماهور نقش آموته پارس تاریخ: ۱۴۰۴/۰۹/۱۵

ردیف	*	شماره	شرح کامل		واحد	بهای واحد	مقدار	جمع بریال
			شرح ملاحظات					

۱۱ - کلیدها و پریزها

نقل از صفحه قبل: ۲۰۰'۵۹۴'۰۰۰

۳۱۲		۱۱۲۸۰۱	پریز آنتن رادیو و تلویزیون برای نصب توکار.		عدد	۱۰'۱۹'۰۰۰/۰	۴/۰۰	۴۰'۷۶'۰۰۰
۳۱۳		۱۱۳۳۰۳	کلید کولر آبی با قابلیت تنظیم دمای کارکرد، نمایش دمای محیط و دارای تایمر و ریموت کنترل از راه دور قابلیت نصب در قوطی های معمولی توکار		عدد	۲'۶۱۵'۰۰۰/۰	۱/۰۰	۲'۶۱۵'۰۰۰
۳۱۴		۱۱۳۴۰۳	زنگ الکترونیکی ۲۳۰ ولت، برای نصب توکار یا روکار.		عدد	۱'۳۰۳'۰۰۰/۰	۱/۰۰	۱'۳۰۳'۰۰۰
۳۱۵		۱۱۳۸۰۳	حسگر حرکت، از نوع سقفی روکار، با ولتاژ کاری ۲۳۰ ولت؛ بدون ارتباط بی سیم، جهت کنترل روشنایی		عدد	۳'۴۵۵'۰۰۰/۰	۲/۰۰	۶'۹۱۰'۰۰۰

جمع فصل بریال: ۲۱۵'۴۹۸'۰۰۰

۱۲ - لوله های فولادی

۳۱۶		۱۲۰۳۰۲	لوله کشی روکار، با لوله فولادی Pg۱۳.۵ گالوانیزه گرم.		متر طول	۱۰'۱۵'۰۰۰/۰	۲۰۰/۰۰	۲۰۳'۰۰۰'۰۰۰
۳۱۷		۱۲۰۳۰۳	لوله کشی روکار، با لوله فولادی Pg۱۶ گالوانیزه گرم.		متر طول	۱۰'۴۱'۰۰۰/۰	۵۰/۰۰	۵۲'۰۵۰'۰۰۰
۳۱۸		۱۲۰۸۰۲	لوله کشی روکار یا توکار، بالوله فولادی گالوانیزه قابل انعطاف Pg۱۳.۵.		متر طول	۸۴۳'۰۰۰/۰	۵۰/۰۰	۴۲'۱۵۰'۰۰۰
۳۱۹		۱۲۰۸۰۳	لوله کشی روکار یا توکار، بالوله فولادی گالوانیزه قابل انعطاف Pg۱۶.		متر طول	۸۵۱'۵۰۰/۰	۱۵/۰۰	۱۲'۷۷۲'۵۰۰

جمع فصل بریال: ۳۰۹'۹۷۲'۵۰۰

۱۳ - لوله های پلی وینیل کلراید (PVC)

۳۲۰		۱۳۰۳۰۱	لوله کشی روکار، با لوله PVC Pg۱۱.		متر طول		۱۰/۰۰	
۳۲۱		۱۳۰۳۰۲	لوله کشی روکار، با لوله PVC Pg۱۳.۵.		متر طول	۶۳۲'۰۰۰/۰	۱'۲۵/۰۰	۷۹۰'۰۰۰'۰۰۰
۳۲۲		۱۳۰۳۰۳	لوله کشی روکار، با لوله PVC Pg۱۶.		متر طول	۶۶۳'۵۰۰/۰	۷۵/۰۰	۴۹'۷۶۲'۵۰۰
۳۲۳		۱۳۰۳۰۴	لوله کشی روکار، با لوله PVC Pg۲۱.		متر طول	۷۹۹'۰۰۰/۰	۲۵/۰۰	۱۹'۹۷۵'۰۰۰
۳۲۴		۱۳۰۳۰۵	لوله کشی روکار، با لوله PVC Pg۲۹.		متر طول	۸۶۱'۵۰۰/۰	۱۵/۰۰	۱۲'۹۲۲'۵۰۰
۳۲۵		۱۳۰۳۰۶	لوله کشی روکار، با لوله PVC Pg۳۶.		متر طول	۹۸۱'۰۰۰/۰	۱۵/۰۰	۱۴'۷۱۵'۰۰۰
۳۲۶		۱۳۰۳۰۷	لوله کشی روکار، با لوله PVC Pg۴۲.		متر طول	۱'۰۹۱'۰۰۰/۰	۲۵/۰۰	۲۷'۲۷۵'۰۰۰
۳۲۷		۱۳۰۳۰۸	لوله کشی روکار، با لوله PVC Pg۴۸.		متر طول		۵/۰۰	
۳۲۸		۱۳۰۴۰۲	لوله کشی توکار، با لوله PVC Pg۱۳.۵.		متر طول	۴۱۱'۰۰۰/۰	۱'۲۵/۰۰	۵۱۳'۷۵۰'۰۰۰
۳۲۹		۱۳۰۴۰۳	لوله کشی توکار، با لوله PVC Pg۱۶.		متر طول	۴۴۳'۰۰۰/۰	۷۵/۰۰	۳۳'۲۲۵'۰۰۰
۳۳۰		۱۳۰۴۰۴	لوله کشی توکار، با لوله PVC Pg۲۱.		متر طول	۵۷۸'۵۰۰/۰	۲۵/۰۰	۱۴'۴۶۲'۵۰۰

نقل به صفحه بعد: ۱'۴۷۶'۰۸۷'۵۰۰

« برگه مالی »

فهرست بهای واحد پایه رشته تاسیسات برقی سال ۱۴۰۴

کد پروژه:

نام پروژه: رستوران و آشپزخانه صنعتی کارخانه ۳۰۰۰ نام دستگاه اجرایی: شرکت صنایع سیمان شهرکرد

تنی سیمان خاکستری شهرکرد

تاریخ: ۱۴۰۴/۰۹/۱۵

نام مهندس مشاور: مهندسین مشاور ماهور نقش آموت پارس

کد و عنوان طرح:

ردیف *	شماره	شرح کامل		واحد	بهای واحد	مقدار	جمع بریال
		شرح ملاحظات					

۱۳ - لوله های پلی وینیل کلراید (PVC)

نقل از صفحه قبل: ۱'۴۷۶'۰۸۷'۵۰۰

۳۳۱	۱۳۰۴۰۵	لوله کشی توکار، با لوله PVC، Pg۲۹		مترطول	۶۴۱۰۰۰۰/۰	۱۵/۰۰	۹'۶۱۵'۰۰۰
۳۳۲	۱۳۰۴۰۶	لوله کشی توکار، با لوله PVC، Pg۳۶		مترطول	۷۶۵۰۰۰۰/۰	۱۵/۰۰	۱۱'۴۷۵'۰۰۰
۳۳۳	۱۳۰۴۰۷	لوله کشی توکار، با لوله PVC، Pg ۴۲		مترطول	۸۷۵۰۰۰۰/۰	۲۵/۰۰	۲۱'۸۷۵'۰۰۰

جمع فصل بریال: ۱'۵۱۹'۰۵۲'۵۰۰

۱۴ - وسایل فشارضعیف تابلویی

۳۳۴	۱۴۰۳۰۱	فیوز شیشه‌ای ۲ تا ۱۰ آمپر مخصوص حفاظت تجهیزات تابلویی.		عدد	۲'۶۴۰'۰۰۰/۰	۱۲/۰۰	۳۱'۶۸۰'۰۰۰
۳۳۵	۱۴۲۲۰۲	کلید اتوماتیک مینیاتوری یک پل، از نوع تندکار یا کندکار ۶ تا ۳۲ آمپر.		عدد	۲'۰۸۹'۰۰۰/۰	۷۶/۰۰	۱۵۸'۷۶۴'۰۰۰
۳۳۶	۱۴۲۴۰۲	کلید اتوماتیک مینیاتوری سه پل، از نوع تندکار یا کندکار ۶ تا ۳۲ آمپر.		عدد	۵'۰۲۸'۰۰۰/۰	۲۰/۰۰	۱۰۰'۵۶۰'۰۰۰
۳۳۷	۱۴۲۵۰۱	ریل فلزی با آبکاری مقاوم و با کلیه لوازم نصب از قبیل پیچ، مهره و پرچ و بست های مخصوص برای نصب کلید اتوماتیک مینیاتوری.		مترطول	۱'۵۱۴'۰۰۰/۰	۳/۰۰	۴'۵۴۲'۰۰۰
۳۳۸	۱۴۲۸۰۱	کلید حفاظت نشت جریان زمین دو پل، با ولتاژ نامی ۲۵۰ ولت و با حساسیت ۳۰ میلی آمپر و جریان نامی ۲۵ تا ۴۰ آمپر.		عدد	۶'۰۰۰'۰۰۰/۰	۲/۰۰	۱۲'۰۰۰'۰۰۰
۳۳۹	۱۴۲۸۰۳	کلید حفاظت نشت جریان زمین چهار پل، با ولتاژ نامی ۵۰۰ ولت و با حساسیت ۳۰ میلی آمپر و جریان نامی ۲۵ تا ۴۰ آمپر.		عدد	۱۷'۷۷۸'۰۰۰/۰	۱۱/۰۰	۱۹۵'۵۵۸'۰۰۰
۳۴۰	۱۴۳۶۰۱	کلید کنترل از راه دور (رله ضربه ای) با یک کنتاکت باز و بسته و با ولتاژ ۲۵۰ ولت و جریان ۱۶ آمپر.		عدد	۹'۷۱۵'۰۰۰/۰	۱/۰۰	۹'۷۱۵'۰۰۰
۳۴۱	۱۴۳۶۱۲	رله ۲۴ ولت مستقیم یا متناوب با سه یا چهار کنتاکت مستقل.		عدد	۷'۶۴۹'۰۰۰/۰	۱/۰۰	۷'۶۴۹'۰۰۰
۳۴۲	۱۴۳۸۰۱	کلید گردان تابلویی یک پل، ۱۶ آمپر با ولتاژ نامی ۲۵۰ ولت، قابل قطع زیربار، به طور کامل.		عدد	۳'۶۳۰'۰۰۰/۰	۲۳/۰۰	۸۳'۴۹۰'۰۰۰
۳۴۳	۱۴۴۳۱۱	کلید سه حالت فرمان (۱-۰-۲) کنتاکت خور، ۶ آمپر و با ولتاژ حداکثر ۲۴۰ ولت.		عدد	۳'۱۴۲'۰۰۰/۰	۴/۰۰	۱۲'۵۶۸'۰۰۰
۳۴۴	۱۴۶۰۰۷	کلید فیوز نوع مینیاتوری (فیوز کریر) سه پل با ولتاژ نامی ۵۰۰ ولت تا جریان ۳۲ آمپر با فیوز مربوط به طور کامل.		عدد	۹'۲۷۹'۰۰۰/۰	۱/۰۰	۹'۲۷۹'۰۰۰
۳۴۵	۱۴۶۲۰۱	کلید اتوماتیک کامپکت قابل تنظیم ثابت سه پل، قابل قطع زیر بار، تا ۱۰۰ آمپر و با قدرت قطع ۲۵ کیلو آمپر در ۴۰۰ ولت.		عدد	۳'۷۵۰'۰۰۰/۰	۱۰/۰۰	۳۷۵'۰۷۰'۰۰۰

نقل به صفحه بعد: ۱'۰۰۰'۸۷۵'۰۰۰

« برگه مالی »

فهرست بهای واحد پایه رشته تاسیسات برقی سال ۱۴۰۴

نام پروژه: رستوران و آشپزخانه صنعتی کارخانه ۳۰۰۰ نام دستگاه اجرایی: شرکت صنایع سیمان شهرکرد
تنی سیمان خاکستری شهرکرد

کد و عنوان طرح: نام مهندس مشاور: مهندسین مشاور ماهور نقش آموت پارس تاریخ: ۱۴۰۴/۰۹/۱۵

ردیف	*	شماره	شرح کامل		واحد	بهای واحد	مقدار	جمع بریال
			شرح ملاحظات					
۱۴ - وسایل فشارضعیف تابلویی								
نقل از صفحه قبل : ۱'۰۰۰'۸۷۵'۰۰۰								
۳۴۶		۱۴۶۲۰۴	کلید اتوماتیک کامپکت قابل تنظیم ثابت سه پل، قابل قطع زیر بار، ۲۰۰ یا ۲۵۰ آمپر و با قدرت قطع ۲۵ کیلو آمپر در ۴۰۰ ولت.	عدد	۵۴'۶۳۰'۰۰۰/۰	۱/۰۰	۵۴'۶۳۰'۰۰۰	
۳۴۷		۱۴۶۲۰۵	کلید اتوماتیک کامپکت قابل تنظیم ثابت سه پل، قابل قطع زیر بار، ۴۰۰ آمپر و با قدرت قطع ۳۵ کیلو آمپر در ۴۰۰ ولت.	عدد	۱۱۶'۸۴۴'۰۰۰/۰	۱/۰۰	۱۱۶'۸۴۴'۰۰۰	
۳۴۸		۱۴۶۹۰۱	کنتاکتور سه پل خشک ۴۰۰ ولت و ۴ کیلووات (I-AC ^۳ =۹A) و (I-AC ^۱ =۲۰A) با بوبین ۲۳۰ ولت.	عدد	۱۰'۸۵۶'۰۰۰/۰	۱۰/۰۰	۱۰۸'۵۶۰'۰۰۰	
۳۴۹		۱۴۷۲۰۱	چراغ سیگنال برای نصب روی تابلو، به رنگ‌های مختلف، با لامپی به قدرت ۲ تا ۶ وات، ۲۳۰ یا ۱۱۵ یا ۲۴ و یا ۶ ولت.	عدد	۲'۳۰۲'۰۰۰/۰	۱۲/۰۰	۲۷'۶۲۴'۰۰۰	
۳۵۰		۱۴۷۴۰۲	دکمه فشاری دابل برای قطع و وصل، در صورتی که دکمه فشاری دارای چراغ سیگنال نیز باشد.	عدد	۲'۴۷۶'۰۰۰/۰	۱۰/۰۰	۲۴'۷۶۰'۰۰۰	
۳۵۱		۱۴۷۸۰۱	ترمینال پیچی با بدنه ای از جنس ترمو پلاستیک برای هادی هایی تا مقطع ۲.۵ میلیمتر مربع.	عدد	۷۰۹'۰۰۰/۰	۲۰۰/۰۰	۱۴۱'۸۰۰'۰۰۰	
۳۵۲		۱۴۷۸۰۲	ترمینال پیچی با بدنه ای از جنس ترمو پلاستیک برای هادی هایی به مقطع ۴ تا ۶ میلیمتر مربع.	عدد	۹۵۲'۵۰۰/۰	۵۰/۰۰	۴۷'۶۲۵'۰۰۰	
۳۵۳		۱۴۷۸۰۳	ترمینال پیچی با بدنه ای از جنس ترمو پلاستیک برای هادی هایی به مقطع ۱۰ تا ۱۶ میلیمتر مربع.	عدد	۱'۰۶۱'۰۰۰/۰	۴۰/۰۰	۴۲'۴۴۰'۰۰۰	
۳۵۴		۱۴۷۸۰۴	ترمینال پیچی با بدنه ای از جنس ترمو پلاستیک برای هادی هایی به مقطع ۲۵ تا ۳۵ میلیمتر مربع.	عدد	۱'۷۷۸'۰۰۰/۰	۲۰/۰۰	۳۵'۵۶۰'۰۰۰	
۳۵۵	*	۱۴۷۸۰۵	ترمینال پیچی با بدنه ای از جنس ترمو پلاستیک برای هادی هایی به مقطع ۵۰ تا ۷۰ میلیمتر مربع.	عدد	۲'۱۰۰'۰۰۰/۰	۵/۰۰	۱۰'۵۰۰'۰۰۰	
۳۵۶		۱۴۷۹۰۱	ترمینال پیچی با بدنه ای از جنس دیوروپلاستیک (Duroplastic) برای هادی هایی به مقطع ۹۵ میلیمتر مربع.	عدد	۳'۰۹۷'۰۰۰/۰	۱۰/۰۰	۳۰'۹۷۰'۰۰۰	
۳۵۷		۱۴۷۹۰۲	ترمینال پیچی با بدنه ای از جنس دیوروپلاستیک (Duroplastic) برای هادی هایی به مقطع ۱۲۰ تا ۱۸۵ میلیمتر مربع.	عدد	۳'۷۳۷'۰۰۰/۰	۱۰/۰۰	۳۷'۳۷۰'۰۰۰	
۳۵۸		۱۴۸۰۰۱	صفحه انتهایی برای ردیف های ۱۴۷۸۰۱ تا ۱۴۷۹۰۳.	عدد	۱'۱۲۴'۰۰۰/۰	۵/۰۰	۵'۶۲۰'۰۰۰	
۳۵۹		۱۴۸۱۰۱	بست فلزی برای نگهداری ترمینالهای ریل.	عدد	۲۷۳'۵۰۰/۰	۱۰/۰۰	۲'۷۳۵'۰۰۰	
۳۶۰		۱۴۸۲۰۱	ریل فلزی برای نصب ترمینال پیچی.	مترطول	۱'۱۱۹'۰۰۰/۰	۳/۰۰	۳'۳۵۷'۰۰۰	

نقل به صفحه بعد : ۱'۶۹۱'۲۷۰'۰۰۰

« برگه مالی »

فهرست بهای واحد پایه رشته تاسیسات برقی سال ۱۴۰۴

کد پروژه:

نام پروژه: رستوران و آشپزخانه صنعتی کارخانه ۳۰۰۰ نام دستگاه اجرایی: شرکت صنایع سیمان شهرکرد

تنی سیمان خاکستری شهرکرد

تاریخ: ۱۴۰۴/۰۹/۱۵

نام مهندس مشاور: مهندسین مشاور ماهور نقش آموت پارس

کد و عنوان طرح:

ردیف *	شماره	شرح کامل		واحد	بهای واحد	مقدار	جمع بریال
		شرح ملاحظات					

۱۴ - وسایل فشار ضعیف تابلویی

نقل از صفحه قبل: ۱۶۹۱۲۷۰۰۰

۳۶۱	۱۴۸۷۰۱	مقره تابلویی اتکایی (ایزولاتور) فشار ضعیف، به شکل سیلندری یا مخروطی و یا چند ضلعی از جنس صمغ مصنوعی یا اپوکسی رزین جهت فازها و نول، با صاعقه گیرهای استاندارد برای نصب روی شینه های مسی یا آلومینیومی با کلیه لوازم نصب مورد نیاز و با ولتاژ نامی ۱۰۰۰ ولت برای شینه های تا ۴۰۰ آمپر و با قدرت اتصال کوتاه ۳۰ تا ۵۰ کیلو آمپر.	عدد	۴۰۹۵۰۰۰/۰	۱۰/۰۰	۴۰۹۵۰۰۰۰۰
۳۶۲	۱۴۸۸۰۱	کانال پلاستیکی تا عرض ۴ سانتی متر با سطح مقطع ۵۰۰ الی ۱۶۰۰ میلی متر مربع.	متر	۱۳۵۵۰۰۰/۰	۳۰/۰۰	۴۰۶۵۰۰۰۰۰
۳۶۳	۱۴۸۹۰۱	تابلوی برق ایستاده فشار ضعیف با کلیه قطعات فلزی مناسب برای نصب و مونتاژ قطعات و ادوات برقی، مکانیکی و پنوماتیکی طبق نقشه و مشخصات، تهیه شده از ورق فولادی روغنی (Cold Rolled) با ضخامت ۲ میلی متر شامل قفل و لولا و قلاب و دستگیره و استوپر دربها و صفحه مطالعه نقشه و جیب برای نقشه با حداکثر ارتفاع ۲۲۰ سانتی متر. رنگ آمیزی شده با رنگ مایع کوره ای (پخته) با ولتاژ نامی ۵۰۰ ولت.	کیلوگرم	۱۷۸۶۰۰۰/۰	۸۰/۰۰	۱۴۲۸۸۰۰۰۰۰
۳۶۴	۱۴۹۰۰۱	تابلوی برق دیواری فشار ضعیف روکار یا توکار با کلیه قطعات فلزی مناسب برای نصب و مونتاژ قطعات و ادوات برقی، مکانیکی و پنوماتیکی طبق نقشه و مشخصات، تهیه شده از ورق فولادی روغنی (Cold Rolled) با ضخامت ۱.۵ میلی متر شامل قفل و لولا و استوپر دربها و صفحه مطالعه نقشه و جیب نقشه، دستگیره و گوشواره ها با حداکثر ارتفاع ۱۰۰ سانتی متر و رنگ آمیزی با رنگ مایع کوره ای (پخته) با ولتاژ نامی ۵۰۰ ولت.	کیلوگرم	۱۹۳۵۰۰۰/۰	۵۰/۰۰	۹۶۷۵۰۰۰۰۰

جمع فصل بریال: ۲۰۱۲۵۰۰۰۰۰

۱۵ - وسایل اندازه گیری

۳۶۵	۱۵۰۹۰۱	ساعت فرمان ۲۳۰ ولتی ۵۰ هرتز با کوک ذخیره برای ۲۴ ساعت، برای مدارهای فرمان.	عدد	۷۰۰۰۰۰۰/۰	۱/۰۰	۷۰۰۰۰۰۰۰۰
۳۶۶	۱۵۱۱۰۳	آمپر متر دیجیتالی جریان متناوب ۴۵ تا ۶۵ هرتز، با کلاس دقت (۱) و با جریان اسمی ۵ تا ۳۰۰۰ آمپر، برای اتصال به ترانس جریان XXX/۵ یا XXX/۱ آمپر و به ابعاد ۴۸ × میلی متر، برای نصب در تابلو.	عدد	۱۰۶۱۸۰۰۰/۰	۱/۰۰	۱۰۶۱۸۰۰۰۰۰

نقل به صفحه بعد: ۱۷۶۱۸۰۰۰۰

« برگه مالی »

فهرست بهای واحد پایه رشته تاسیسات برقی سال ۱۴۰۴

نام پروژه: رستوران و آشپزخانه صنعتی کارخانه ۳۰۰۰ نام دستگاه اجرایی: شرکت صنایع سیمان شهرکرد
 تنی سیمان خاکستری شهرکرد

کد و عنوان طرح: نام مهندس مشاور: مهندسین مشاور ماهور نقش آموت پارس تاریخ: ۱۴۰۴/۰۹/۱۵

ردیف *	شماره	شرح کامل		واحد	بهای واحد	مقدار	جمع بریال
		شرح ملاحظات					

۱۵ - وسایل اندازه گیری

نقل از صفحه قبل: ۱۷'۶۱۸'۰۰۰

۳۶۷	۱۵۱۳۰۲	ولت متر دیجیتالی جریان متناوب ۵۰۰ ولت، ۴۵ تا ۶۵ هرتز، با کلاس دقت (۱)، برای اتصال مستقیم یا اتصال به ترانس ولتاژ ۱۰۰/XXX یا ۱۱۰/XXX ولت و به ابعاد ۹۶x میلیمتر، برای نصب در تابلو.	عدد	۱۱'۵۱۴'۰۰۰/۰	۱/۰۰	۱۱'۵۱۴'۰۰۰
-----	--------	--	-----	--------------	------	------------

جمع فصل بریال: ۲۹'۱۳۲'۰۰۰

۲۰ -

۳۶۸	۲۰۴۱۰۲ *	اجرای چاه ارت بطور کامل شامل پنج حلقه مارپیچ با سیم مسی به مقطع ۳۵ میلیمتر مربع با مواد کاهنده مقاومت و اتصالات لازم با چاه کنی تا عمق ۶ متر در هر نوع زمین	د ستگاه	۸۵'۰۰۰'۰۰۰/۰	۲/۰۰	۱۷۰'۰۰۰'۰۰۰
-----	----------	---	---------	--------------	------	-------------

جمع فصل بریال: ۱۷۰'۰۰۰'۰۰۰

۲۱ - کابل‌های تلفن

۳۶۹	۲۱۰۴۰۲	کابل تلفن هوایی با روکش PVC از نوع JY(st)Y به قه ۰.۶ میلی‌متر، دو زوجی با یک سیم اتصال زمین همراه، برای نصب روی دیوار یا داخل لوله و یا روی سینی کابل.	مترطول	۲۵۹'۵۰۰/۰	۱۵۰/۰۰	۳۸'۹۲۵'۰۰۰
۳۷۰	۲۱۰۴۰۵	کابل تلفن هوایی با روکش PVC از نوع JY(st)Y به قه ۰.۶ میلی‌متر، شش زوجی با یک سیم اتصال زمین همراه، برای نصب روی دیوار یا داخل لوله و یا روی سینی کابل.	مترطول	۵۱۱'۵۰۰/۰	۵۰/۰۰	۲۵'۵۷۵'۰۰۰
۳۷۱	۲۱۱۴۱۸	کابل نوری ژله فیلد خاکی از نوع NZ ۴x۱ برای نصب درودر ترانشه.	مترطول	۵۷۸'۵۰۰/۰	۵۰/۰۰	۲۸'۹۲۵'۰۰۰

جمع فصل بریال: ۹۳'۴۲۵'۰۰۰

۲۲ - وسایل ارتباطی

۳۷۲	۲۲۰۲۰۲	جعبه تقسیم شانه ای تلفن ۲۰ زوجی، بدون شانه های مربوط، برای نصب توکار، از نوع فلزی ساخت داخل.	عدد	۲'۴۶۳'۰۰۰/۰	۱/۰۰	۲'۴۶۳'۰۰۰
۳۷۳ *	۲۲۰۶۰۳	شانه ۲۰ زوجی تلفن باپیچ وقلاب به طور کامل.	عدد	۹'۰۰۰'۰۰۰/۰	۱۶/۰۰	۱۴۴'۰۰۰'۰۰۰
۳۷۴	۲۲۰۷۰۱	فرم بندی، سربندی، لحیم کاری و تست هرزوج از مدارهای ورودی یا خروجی در جعبه تقسیم شانه ای.	زوج	۱۶۲'۰۰۰/۰	۲۰/۰۰	۳'۲۴۰'۰۰۰

جمع فصل بریال: ۱۴۹'۷۰۳'۰۰۰

۲۴ - سیستم آنتن تلویزیون

۳۷۵	۲۴۰۱۰۵	آنتن گیرنده تلویزیون تمام کانال، در باند VHF و UHF حداقل قدرت دریافت ۱۲ دسیبل به طور کامل.	دستگاه	۲۳'۷۲۸'۰۰۰/۰	۱/۰۰	۲۳'۷۲۸'۰۰۰
-----	--------	--	--------	--------------	------	------------

نقل به صفحه بعد: ۲۳'۷۲۸'۰۰۰

« برگه مالی »

فهرست بهای واحد پایه رشته تاسیسات برقی سال ۱۴۰۴

کد پروژه:

نام پروژه: رستوران و آشپزخانه صنعتی کارخانه ۳۰۰۰ نام دستگاه اجرایی: شرکت صنایع سیمان شهرکرد

تنی سیمان خاکستری شهرکرد

تاریخ: ۱۴۰۴/۰۹/۱۵

نام مهندس مشاور: مهندسین مشاور ماهور نقش آموت پارس

کد و عنوان طرح:

ردیف *	شماره	شرح کامل		واحد	بهای واحد	مقدار	جمع بریال
		شرح ملاحظات					

۲۴ - سیستم آنتن تلویزیون

نقل از صفحه قبل: ۲۳'۷۲۸'۰۰۰

۳۷۶	۲۴۰۴۰۴	تقویت کننده تمام کانال و چند باندهی UHF, VHF و FM با ورودی‌های مجزا برای باندهای فوق، شامل منبع تغذیه ۲۳۰ ولتی، با ضریب تقویت حدود ۳۵ دسیبل.	دستگاه	۴۵'۰۹۶'۰۰۰/۰	۱/۰۰	۴۵'۰۹۶'۰۰۰
۳۷۷	۲۴۰۹۰۵	جعبه تقسیم عبوری (TAP OFF) با یک خط عبور و هت انشعاب و با تضعیف حدود ۸ دسیبل برای امواج مدار عبوری و تضعیف ۱۲-۱۹ دسیبل در هر انشعاب به طور کامل.	دستگاه	۱۳'۲۴۶'۰۰۰/۰	۱/۰۰	۱۳'۲۴۶'۰۰۰
۳۷۸	۲۴۱۰۰۱	جعبه تقسیم انشعابی (Splitter) با دو انشعاب و تضعیف حدود ۳ دسیبل در هر انشعاب، همراه با کانکتور مربوط.	دستگاه	۸'۱۳۲'۰۰۰/۰	۱/۰۰	۸'۱۳۲'۰۰۰
۳۷۹	۲۴۱۰۰۶ *	ترکیب کننده سیستم آنتن مرکزی (Mixer).	دستگاه	۲۵'۰۰۰'۰۰۰/۰	۱/۰۰	۲۵'۰۰۰'۰۰۰
۳۸۰	۲۴۱۴۰۲	کابل کواکسیال باامپدانس مشخصه ۷۵ اهم، برای گیرنده تلویزیونی، از نوع C-۲۷-۴.۵ برای نصب توکار.	مترطول	۵۸۹'۵۰۰/۰	۲۵۰/۰۰	۱۴۷'۳۷۵'۰۰۰

جمع فصل بریال: ۲۶۲'۵۷۷'۰۰۰

۲۶ - وسایل اعلام حریق

۳۸۱	۲۶۰۱۱۳	مرکز کنترل اعلام حریق اتوماتیک هوشمند با قابلیت آدرس دهی با چهار مدار حلقوی شامل منبع تغذیه، باتری و کارت حلقه با قابلیت آدرس دهی بصورت نرم افزار و قابلیت اضافه نمودن دتکتور در هر نقطه از مدار حلقوی بدون ایجاد تغییر و یا جابجایی در آدرس های سایر دتکتورها، قابلیت برقراری ارتباط با PLC/BMS، قابلیت بررسی وضعیت هر سنسور، دارای صفحه نمایش جهت دریافت اطلاعات، با قابلیت دسته بندی و زون بندی برای هر پنل و قابلیت نصب حداکثر ۱۲۸ تجهیز در هر حلقه.	دستگاه	۱'۵۴۵'۲۰۴'۰۰۰/۰	۱/۰۰	۱'۵۴۵'۲۰۴'۰۰۰
۳۸۲	۲۶۰۲۰۱	شستی اعلام حریق متعارف با قابلیت کار در شرایط سخت و مقاوم در برابر آتش، به رنگ قرمز، دارای مجموعه کنتاکتهایی که بتواند در سیستمهای مدار باز سیستمهای مدار بسته مورد استفاده قرار گیرد در داخل محفظه روی آن، یک شستی آزمایش قرار داشته باشد، تابتوان هر لحظه بدون به صدادرآوردن آژیر اعلام حریق، صحت کارمداررا بررسی نمود.	دستگاه	۸'۳۵۱'۰۰۰/۰	۱۰/۰۰	۸۳'۵۱۰'۰۰۰
۳۸۳	۲۶۰۴۰۳	آژیر الکترونیکی هوشمند با قابلیت آدرس پذیری به همراه پایه با قابلیت ارتباط دو طرفه با مرکز کنترل و آدرس پذیری بصورت نرم افزاری، دارای ایزولاتور مستقل و چراغ نشان دهنده نصب شده روی دتکتور و امکان تولید تا ۱۰۰ db صوت.	دستگاه	۲۴'۵۹۳'۰۰۰/۰	۱۵/۰۰	۳۶۸'۸۹۵'۰۰۰

نقل به صفحه بعد: ۱'۹۹۷'۶۰۹'۰۰۰

« برگه مالی »

فهرست بهای واحد پایه رشته تاسیسات برقی سال ۱۴۰۴

کد پروژه:

نام پروژه: رستوران و آشپزخانه صنعتی کارخانه ۳۰۰۰ نام دستگاه اجرایی: شرکت صنایع سیمان شهرکرد

تنی سیمان خاکستری شهرکرد

تاریخ: ۱۴۰۴/۰۹/۱۵

نام مهندس مشاور: مهندسین مشاور ماهور نقش آموت پارس

کد و عنوان طرح:

ردیف *	شماره	شرح کامل		واحد	بهای واحد	مقدار	جمع بریال
		شرح ملاحظات					

۲۶ - وسایل اعلام حریق

نقل از صفحه قبل: ۱'۹۹۷'۶۰۹'۰۰۰

۳۸۴	۲۶.۰۶.۳	دکتنور دودی فتوالکتریک هوشمند به همراه پایه با قابلیت ارتباط دو طرفه با مرکز کنترل و آدرس پذیری بصورت نرم افزاری، دارای ایزولاتور مستقل و چراغ نشان دهنده عملکرد دکتنور.	دستگاه	۲۴'۹۵۹'۰۰۰/۰	۲۷/۰۰	۶۷۳'۸۹۳'۰۰۰
۳۸۵	۲۶.۰۷.۴	دکتنور حرارتی هوشمند به همراه پایه با قابلیت ارتباط دو طرفه با مرکز کنترل و آدرس پذیری بصورت نرم افزاری، دارای ایزولاتور مستقل و چراغ نشان دهنده عملکرد دکتنور.	دستگاه	۲۷'۰۸۲'۰۰۰/۰	۵/۰۰	۱۳۵'۴۱۰'۰۰۰
۳۸۶	۲۶۱۱۱۱ *	مرکز تکرار کننده آدرس پذیر تا ۴ مدار اعلام حریق.	دستگاه	۵۲۰'۰۰۰'۰۰۰/۰	۱/۰۰	۵۲۰'۰۰۰'۰۰۰
۳۸۷	۲۶۱۵۰.۲	ماژول اینترفیس از نوع خروجی با قابلیت آدرس پذیری تا ۲ کنتاکت به همراه ایزولاتور.	دستگاه	۶۵'۸۱۱'۰۰۰/۰	۱/۰۰	۶۵'۸۱۱'۰۰۰

جمع فصل بریال: ۳'۳۹۲'۷۲۳'۰۰۰

۲۷ - وسایل صوتی

۳۸۸	۲۷.۰۱.۴	رک استاندارد ۱۹ اینچ ۳۶ واحدی برای نصب دستگاههای صوتی، از نوع فلزی با رنگ مناسب کوره ای، با اتصالات پیچ و مهره ای و امکان تهویه طبیعی، با براکتهای نصب و کلیه سیم بندی ها و اتصالات جداشونده الکتریکی و سیم های کلافی فرم بندی شده جهت ارتباط با واحد اتصالات.	دستگاه	۱۶۸'۳۹۰'۰۰۰/۰	۱/۰۰	۱۶۸'۳۹۰'۰۰۰
۳۸۹	۲۷.۰۴.۳	پیش تقویت کننده و میکسر آنالوگ با پاسخ فرکانسی حدود ۳۰ هرتز تا حداقل ۱۴۰۰۰ هرتز و اعوجاج کمتر از یک درصد شامل هشت ورودی میکروفن و سه ورودی کمکی جهت اتصال به لوازم جانبی. با ولومهای مجزا و کنترل جداگانه برای تنظیم صدای بم و زیر با دامنه تغییرات ± 15 دسیبل، کنترل اصلی، VU متر، دو خروجی مجهز به مدار اولویت و با قابلیت نصب در رک ۱۹ اینچ.	دستگاه	۱۱۸'۵۹۴'۰۰۰/۰	۱/۰۰	۱۱۸'۵۹۴'۰۰۰
۳۹۰	۲۷.۰۶.۲	پنل اندازه گیری و کنترل توان (مانیتورینگ) برای کنترل سمعی و بصری کیفیت خروجی تقویت کننده های قدرت نصب شده در رک صوتی، دارای حداقل ۱۲ ورودی، VU متر، بلندگوی مانیتورینگ مجهز به ولوم کنترل با امکان قطع، قابل نصب در رک ۱۹ اینچ استاندارد.	دستگاه	۱۴۵'۹۲۸'۰۰۰/۰	۱/۰۰	۱۴۵'۹۲۸'۰۰۰

نقل به صفحه بعد: ۴۳۲'۹۱۲'۰۰۰

« برگه مالی »

فهرست بهای واحد پایه رشته تاسیسات برقی سال ۱۴۰۴

نام پروژه: رستوران و آشپزخانه صنعتی کارخانه ۳۰۰۰ نام دستگاه اجرایی: شرکت صنایع سیمان شهرکرد
تنی سیمان خاکستری شهرکرد

کد و عنوان طرح: نام مهندس مشاور: مهندسین مشاور ماهور نقش آموث پارس تاریخ: ۱۴۰۴/۰۹/۱۵

ردیف *	شماره	شرح کامل		واحد	بهای واحد	مقدار	جمع بریال
		شرح ملاحظات					

۲۷- وسایل صوتی

نقل از صفحه قبل: ۴۳۲'۹۱۲'۰۰۰

۳۹۱	۲۷۰۸۰۷	میکسر و تقویت کننده صوتی با توان موثر ۵۰۰ وات و مجهز به چهار ورودی میکروفن و AUX و سه ورودی کمپ هرکدام با ولوم کنترل جداگانه، یک ورودی با مدار حق تقدم، رادیو پخش DVD-USB با خروجی تصویر، خروج بلندگو با امپدانس کم (اهمی) و امپدانس زیاد (ولتی)، امکان کنترل صدا با ولوم های تریبل و باس، اکو با قابلیت تنظیم، امکان نمایش توان خروجی با ویومتر، کلید چایم و آژیر، محافظت در مقابل اتصال کوتاه خروجی بلندگوها و یا اضافه بار، دارای فیوز حفاظتی.	دستگاه	۲۷۲'۵۸۴'۰۰۰/۰	۱/۰۰	۲۷۲'۵۸۴'۰۰۰
۳۹۲	۲۷۱۴۰۳	میکروفن دستی دینامیکی با عملکرد متناسب با فشار سیگنال یک جهته با امپدانس ۶۰۰ اهم مجهز به کلید قطع و وصل با پاسخ فرکانسی ۳۰ هرتز تا ۱۸۰۰۰ هرتز و حساسیت دریافت ۷۴ دسیبل قابل نصب به روی پایه بلند و کوتاه.	دستگاه	۳۹'۲۸۲'۰۰۰/۰	۲/۰۰	۷۸'۵۶۴'۰۰۰
۳۹۳	۲۷۱۵۰۴	پایه بلند میکروفن سه تکه نوع فلزی با رنگ مقاوم یا از جنس استیل یا آلومینیوم آنودایز شده با قابلیت تنظیم افقی یا عمودی.	دستگاه	۱۹'۶۲۴'۰۰۰/۰	۲/۰۰	۳۹'۲۴۸'۰۰۰
۳۹۴	۲۷۱۸۰۲	بلندگوی ستونی با بدنه فلزی دکوراتیو و رنگ کوره‌ای، مناسب برای داخل ساختمان، دارای براکت‌های مخصوص برای نصب قابل تنظیم حداقل ± 35 درجه و پنل با نمای مناسب و با پاسخ فرکانسی ۳۰ هرتز تا ۱۴۰۰۰ هرتز، شامل تعداد مناسب بلندگوهای داخلی با قدرت کل ۱۰ وات و دارای ترانسفورماتور تطبیق امپدانس ۷۰ یا ۱۰۰ ولتی.	دستگاه	۲۵'۰۱۱'۰۰۰/۰	۱/۰۰	۲۵'۰۱۱'۰۰۰
۳۹۵	۲۷۱۸۰۳	بلندگوی ستونی با بدنه فلزی دکوراتیو و رنگ کوره‌ای، مناسب برای داخل ساختمان، دارای براکت‌های مخصوص برای نصب قابل تنظیم حداقل ± 35 درجه و پنل با نمای مناسب و با پاسخ فرکانسی ۳۰ هرتز تا ۱۴۰۰۰ هرتز، شامل تعداد مناسب بلندگوهای داخلی با قدرت کل ۲۰ وات و دارای ترانسفورماتور تطبیق امپدانس ۷۰ یا ۱۰۰ ولتی.	دستگاه	۲۷'۱۸۱'۰۰۰/۰	۱/۰۰	۲۷'۱۸۱'۰۰۰
۳۹۶	۲۷۱۸۰۴	بلندگوی ستونی با بدنه فلزی دکوراتیو و رنگ کوره‌ای، مناسب برای داخل ساختمان، دارای براکت‌های مخصوص برای نصب قابل تنظیم حداقل ± 35 درجه و پنل با نمای مناسب و با پاسخ فرکانسی ۳۰ هرتز تا ۱۴۰۰۰ هرتز، شامل تعداد مناسب بلندگوهای داخلی با قدرت کل ۳۰ وات و دارای ترانسفورماتور تطبیق امپدانس ۷۰ یا ۱۰۰ ولتی.	دستگاه	۳۴'۷۷۲'۰۰۰/۰	۱/۰۰	۳۴'۷۷۲'۰۰۰

نقل به صفحه بعد: ۹۱۰'۲۷۲'۰۰۰

« برگه مالی »

فهرست بهای واحد پایه رشته تاسیسات برقی سال ۱۴۰۴

نام پروژه: رستوران و آشپزخانه صنعتی کارخانه ۳۰۰۰ نام دستگاه اجرایی: شرکت صنایع سیمان شهرکرد
 کد پروژه: تنی سیمان خاکستری شهرکرد

نام مهندس مشاور: مهندسین مشاور ماهور نقش آموت پارس تاریخ: ۱۴۰۴/۰۹/۱۵
 کد و عنوان طرح:

ردیف *	شماره	شرح کامل		واحد	بهای واحد	مقدار	جمع بریال
		شرح ملاحظات					

۲۷- وسایل صوتی

نقل از صفحه قبل: ۹۱۰'۲۷۲'۰۰۰

۳۹۷	۲۷۱۸۰۵	بلندگوی ستونی با بدنه فلزی دکوراتیو و رنگ کوره‌ای، مناسب برای داخل ساختمان، دارای براکت‌های مخصوص برای نصب قابل تنظیم حداقل ± 35 درجه و پنل با نمای مناسب و با پاسخ فرکانسی ۳۰ هرتز تا ۱۴۰۰۰ هرتز، شامل تعداد مناسب بلندگوهای داخلی با قدرت کل ۴۰ وات و دارای ترانسفورماتور تطبیق امپدانس ۷۰ یا ۱۰۰ ولتی.	دستگاه	۳۵'۶۰۷'۰۰۰/۰	۱/۰۰	۳۵'۶۰۷'۰۰۰
۳۹۸	۲۷۱۸۰۶ *	باند پسیو با پاسخ فرکانسی حداقل ۳۰ هرتز تا ۱۸۰۰۰ هرتز مخصوص موسیقی با توان خروجی ۲۰۰ وات		۱۲۰'۰۰۰'۰۰۰/۰	۶/۰۰	۷۲۰'۰۰۰'۰۰۰

جمع فصل بریال: ۱'۶۶۵'۸۷۹'۰۰۰

۲۸- وسایل متفرقه

۳۹۹	۲۸۰۱۰۵	دستمزد آجرچینی در کانال با هر چند رشته کابل.	مترمربع	۱۳۸'۰۰۰/۰	۴۰/۰۰	۵'۵۲۰'۰۰۰
۴۰۰	۲۸۰۲۰۱	کنده‌کاری، شیار در آوردن با دستگاه شیارزن و سوراخ کردن در سطوح بتنی غیر بتنی برای نصب لوله‌های برق تا سطح مقطع ۲۰ سانتی‌متر مربع	مترطول	۴۵۳'۰۰۰/۰	۵۰/۰۰	۲۲'۶۵۰'۰۰۰
۴۰۱	۲۸۰۲۰۲	کنده‌کاری، شیار در آوردن با دستگاه شیارزن و سوراخ کردن در سطوح بتنی برای نصب لوله‌های برق تا سطح مقطع ۲۰ سانتی‌متر مربع.	مترطول	۵۵۰'۵۰۰/۰	۲۵۰/۰۰	۱۳۷'۶۲۵'۰۰۰
۴۰۲	۲۸۰۳۰۱	براس بوش با یک عدد بوشن فلزی برای لوله های ۱۳.۵pg و ۱۱pg	عدد	۷۳۹'۵۰۰/۰	۲۰/۰۰	۱۴'۷۹۰'۰۰۰
۴۰۳	۲۸۰۳۰۲	براس بوش با یک عدد بوشن فلزی برای لوله‌های Pg۲۱.	عدد	۴۸۸'۰۰۰/۰	۳۰/۰۰	۱۴'۶۴۰'۰۰۰
۴۰۴	۲۸۰۳۰۳	براس بوش با یک عدد بوشن فلزی برای لوله‌های Pg۲۹.	عدد	۷۴۰'۵۰۰/۰	۵/۰۰	۳'۷۰۲'۵۰۰
۴۰۵	۲۸۰۴۰۱	گلند برنجی با یک عدد مهره برای لوله‌های Pg۱۱ و Pg۱۳.۵.	عدد	۷۴۰'۰۰۰/۰	۵۰/۰۰	۳۷'۰۰۰'۰۰۰
۴۰۶	۲۸۰۴۰۲	گلند برنجی با یک عدد مهره برای لوله‌های Pg۲۱.	عدد	۸۹۳'۰۰۰/۰	۵/۰۰	۴'۴۶۵'۰۰۰
۴۰۷	۲۸۰۸۰۱	قوطی تقسیم گالوانیزه چهارگوش دردار، به ابعاد تقریبی ۸۰×۸۰ میلی‌متر.	عدد	۵۰۷'۰۰۰/۰	۳۰/۰۰	۱۵'۲۱۰'۰۰۰
۴۰۸	۲۸۰۸۰۲	قوطی تقسیم گالوانیزه چهارگوش دردار، به ابعاد تقریبی ۱۰۰×۱۰۰ میلی‌متر.	عدد	۹۲۲'۰۰۰/۰	۱۰/۰۰	۹'۲۲۰'۰۰۰
۴۰۹	۲۸۱۸۰۱	فریم برای نصب چراغ‌های توکار، ساخته شده از نبشی و تسمه آهنی در سقف‌های کاذب، به ابعاد مناسب چراغ مربوط، با یک دست رنگ ضد زنگ.	کیلوگرم	۱'۷۱۷'۰۰۰/۰	۵۰/۰۰	۵۸'۵۵۰'۰۰۰

نقل به صفحه بعد: ۳۲۳'۳۷۲'۵۰۰

« برگه مالی »

فهرست بهای واحد پایه رشته تاسیسات برقی سال ۱۴۰۴

کد پروژه :

نام پروژه : رستوران و آشپزخانه صنعتی کارخانه ۳۰۰۰ نام دستگاه اجرایی : شرکت صنایع سیمان شهرکرد

تنی سیمان خاکستری شهرکرد

تاریخ : ۱۴۰۴/۰۹/۱۵

نام مهندس مشاور : مهندسین مشاور ماهور نقش آموت پارس

کد و عنوان طرح :

ردیف *	شماره	شرح کامل		واحد	بهای واحد	مقدار	جمع بریال
		شرح ملاحظات					

۲۸ - وسایل متفرقه

نقل از صفحه قبل : ۳۲۳'۳۷۲'۵۰۰

۴۱۰	۲۸۱۹۰۱	قاب و بست آهنی، برای نصب ترانسفورماتورهای هوایی یا چراغهای توکار یا متعلقات نصب ناودانیهای عمودی سینی کابل یا انواع نگهدار و آویز سینی کابل، نردبان کابل، لوله های برق و موارد مشابه، که از پروفیلهای مختلف یا نبشی و یا تسمه و میلگرد ساخته شده، با پیچ و مهره لازم برای تنظیم، مطابق آنچه در نقشه های مربوط پیش بینی شده، با یک دست رنگ ضد زنگ.	کیلوگرم	۱'۱۷۸'۰۰۰/۰	۶۰/۰۰	۷۰'۶۸۰'۰۰۰
۴۱۱	۲۸۲۰۰۱	سینی کابل به عرض ۱۰۰ میلی متر، پانچ شده متقاطع، ساخته شده از ورق گالوانیزه به ضخامت ۱.۲۵ میلی متر، بایک لبه ۴ سانتی متری و یک لبه ۱ سانتی متری.	مترطول	۲'۲۱۷'۰۰۰/۰	۳۵/۰۰	۷۷'۵۹۵'۰۰۰
۴۱۲	۲۸۲۰۰۲	سینی کابل به عرض ۲۰۰ میلی متر، پانچ شده متقاطع، ساخته شده از ورق گالوانیزه به ضخامت ۱.۲۵ میلی متر، بایک لبه ۴ سانتی متری و یک لبه ۱ سانتی متری.	مترطول	۳'۱۱۳'۰۰۰/۰	۲۵/۰۰	۷۷'۸۲۵'۰۰۰
۴۱۳	۲۸۲۰۰۳	سینی کابل به عرض ۳۰۰ میلی متر، پانچ شده متقاطع، ساخته شده از ورق گالوانیزه به ضخامت ۱.۲۵ میلی متر، بایک لبه ۴ سانتی متری و یک لبه ۱ سانتی متری.	مترطول	۴'۰۷۰'۰۰۰/۰	۲۵/۰۰	۱۰۱'۱۷۵'۰۰۰
۴۱۴	۲۸۲۰۰۴	سینی کابل به عرض ۴۰۰ میلی متر، پانچ شده متقاطع، ساخته شده از ورق گالوانیزه به ضخامت ۱.۵ میلی متر، بایک لبه ۴ سانتی متری و یک لبه ۱ سانتی متری.	مترطول	۵'۸۰۰'۰۰۰/۰	۱۵/۰۰	۸۷'۰۰۰'۰۰۰
۴۱۵	۲۸۲۰۰۵	سینی کابل به عرض ۵۰۰ میلی متر، پانچ شده متقاطع، ساخته شده از ورق گالوانیزه به ضخامت ۱.۵ میلی متر، بایک لبه ۴ سانتی متری و یک لبه ۱ سانتی متری.	مترطول	۶'۹۷۷'۰۰۰/۰	۵/۰۰	۳۴'۸۸۵'۰۰۰
۴۱۶	۲۸۲۰۰۶	سینی کابل به عرض ۶۰۰ میلی متر، پانچ شده متقاطع، ساخته شده از ورق گالوانیزه به ضخامت ۱.۵ میلی متر، بایک لبه ۴ سانتی متری و یک لبه ۱ سانتی متری.	مترطول	۶'۹۰۳'۰۰۰/۰	۵/۰۰	۳۴'۵۱۵'۰۰۰
۴۱۷	۲۸۲۱۰۱	زانوی افقی سینی کابل به عرض ۱۰۰ میلی متر، پانچ شده متقاطع، ساخته شده از ورق گالوانیزه به ضخامت ۱.۲۵ میلی متر، بایک لبه ۴ سانتی متری و یک لبه ۱ سانتی متری.	عدد	۱'۵۲۶'۰۰۰/۰	۲/۰۰	۳'۰۵۲'۰۰۰
۴۱۸	۲۸۲۱۰۲	زانوی افقی سینی کابل به عرض ۲۰۰ میلی متر، پانچ شده متقاطع، ساخته شده از ورق گالوانیزه به ضخامت ۱.۲۵ میلی متر، بایک لبه ۴ سانتی متری و یک لبه ۱ سانتی متری.	عدد	۲'۱۰۹'۰۰۰/۰	۳/۰۰	۶'۳۲۷'۰۰۰
۴۱۹	۲۸۲۱۰۳	زانوی افقی سینی کابل به عرض ۳۰۰ میلی متر، پانچ شده متقاطع، ساخته شده از ورق گالوانیزه به ضخامت ۱.۲۵ میلی متر، بایک لبه ۴ سانتی متری و یک لبه ۱ سانتی متری.	عدد	۲'۵۰۱'۰۰۰/۰	۵/۰۰	۱۲'۵۰۵'۰۰۰

نقل به صفحه بعد : ۸۲۹'۵۰۶'۵۰۰

« برگه مالی »

فهرست بهای واحد پایه رشته تاسیسات برقی سال ۱۴۰۴

نام پروژه: رستوران و آشپزخانه صنعتی کارخانه ۳۰۰۰ نام دستگاه اجرایی: شرکت صنایع سیمان شهرکرد
 تنی سیمان خاکستری شهرکرد

کد و عنوان طرح: نام مهندس مشاور: مهندسین مشاور ماهور نقش آموث پارس تاریخ: ۱۴۰۴/۰۹/۱۵

ردیف *	شماره	شرح کامل		واحد	بهای واحد	مقدار	جمع بریال
		شرح ملاحظات					

۲۸ - وسایل متفرقه

نقل از صفحه قبل: ۸۲۹'۵۰۶'۵۰۰

۴۲۰	۲۸۲۱۰۴	زانوی افقی سینی کابل به عرض ۴۰۰ میلی متر، پانچ شده متقاطع، ساخته شده از ورق گالوانیزه به ضخامت ۱.۵ میلی متر، بایک لبه ۴ سانتی متری و یک لبه ۱ سانتی متری.	عدد	۳'۲۰۹'۰۰۰/۰	۲/۰۰	۶'۴۱۸'۰۰۰
۴۲۱	۲۸۲۱۰۶	زانوی افقی سینی کابل به عرض ۶۰۰ میلی متر، پانچ شده متقاطع، ساخته شده از ورق گالوانیزه به ضخامت ۱.۵ میلی متر، بایک لبه ۴ سانتی متری و یک لبه ۱ سانتی متری.	عدد	۴'۵۹۵'۰۰۰/۰	۲/۰۰	۹'۱۹۰'۰۰۰
۴۲۲	۲۸۲۲۰۱	سه راهی سینی کابل به عرض ۱۰۰ میلی متر، پانچ شده متقاطع، ساخته شده از ورق گالوانیزه به ضخامت ۱.۲۵ میلی متر، بایک لبه ۴ سانتی متری و یک لبه ۱ سانتی متری.	عدد	۲'۴۰۸'۰۰۰/۰	۵/۰۰	۱۲'۰۴۰'۰۰۰
۴۲۳	۲۸۲۲۰۲	سه راهی سینی کابل به عرض ۲۰۰ میلی متر، پانچ شده متقاطع، ساخته شده از ورق گالوانیزه به ضخامت ۱.۲۵ میلی متر، بایک لبه ۴ سانتی متری و یک لبه ۱ سانتی متری.	عدد	۳'۴۴۴'۰۰۰/۰	۵/۰۰	۱۷'۲۲۰'۰۰۰
۴۲۴	۲۸۲۲۰۳	سه راهی سینی کابل به عرض ۳۰۰ میلی متر، پانچ شده متقاطع، ساخته شده از ورق گالوانیزه به ضخامت ۱.۲۵ میلی متر، بایک لبه ۴ سانتی متری و یک لبه ۱ سانتی متری.	عدد	۴'۵۰۰'۰۰۰/۰	۲/۰۰	۹'۰۰۰'۰۰۰
۴۲۵	۲۸۲۲۰۴	سه راهی سینی کابل به عرض ۴۰۰ میلی متر، پانچ شده متقاطع، ساخته شده از ورق گالوانیزه به ضخامت ۱.۵ میلی متر، بایک لبه ۴ سانتی متری و یک لبه ۱ سانتی متری.	عدد	۶'۵۲۷'۰۰۰/۰	۱/۰۰	۶'۵۲۷'۰۰۰
۴۲۶	۲۸۳۲۰۱	بست فلزی (اسپیت) برای لوله های ۱۱ pg و ۱۳.۵ pg و ۱۶ pg با پیچ و رول پلاگ مربوط.	عدد	۱۷۴'۵۰۰/۰	۱۰۰/۰۰	۱۷'۴۵۰'۰۰۰
۴۲۷	۲۸۳۲۰۲	بست فلزی (اسپیت) برای لوله Pg۲۱ با پیچ و رول پلاگ مربوط.	عدد	۱۸۸'۰۰۰/۰	۵۰/۰۰	۹'۴۰۰'۰۰۰
۴۲۸	۲۸۳۶۲۴	درب برقی دولنگه، بطور کامل طبق مشخصات پیوست	د دستگاه	۵۵۰'۰۰۰'۰۰۰/۰	۲/۰۰	۱'۱۰۰'۰۰۰'۰۰۰
۴۲۹	۲۸۳۶۲۶	انجام جوش احتراقی (کدولد)	عدد	۲۰'۰۰۰'۰۰۰/۰	۵/۰۰	۱۰۰'۰۰۰'۰۰۰
۴۳۰	۲۸۳۶۲۸	یو پی اس ۳ kva به همراه باطری	د دستگاه	۱۸۰'۰۰۰'۰۰۰/۰	۱/۰۰	۱۸۰'۰۰۰'۰۰۰

جمع فصل بریال: ۲'۲۹۶'۷۵۱'۵۰۰

۲۹ - سیستم شبکه های اطلاع رسانی

۴۳۱	۲۹۰۱۰۵	کابل CAT۶ چهار زوج نوع UTP همراه با پوشش PVC.LSZH	مترطول	۵۵۰'۰۰۰/۰	۵۰۰/۰۰	۲۷۵'۰۰۰'۰۰۰
۴۳۲	۲۹۰۱۱۰	پیچ کرد فیبر نوری ۵۰.۱۲۵µm LC/SC به طول یک متر	عدد	۴'۳۱۴'۰۰۰/۰	۲/۰۰	۸'۶۲۸'۰۰۰
۴۳۳	۲۹۰۱۲۲	مبدل کابل فیبر نوری به کابل مسی.	عدد	۱'۲۱۴'۰۰۰/۰	۱/۰۰	۱'۲۱۴'۰۰۰

نقل به صفحه بعد: ۲۸۴'۸۴۲'۰۰۰

« برگه مالی »

فهرست بهای واحد پایه رشته تاسیسات برقی سال ۱۴۰۴

نام پروژه: رستوران و آشپزخانه صنعتی کارخانه ۳۰۰۰ نام دستگاه اجرایی: شرکت صنایع سیمان شهرکرد
 تنی سیمان خاکستری شهرکرد

کد و عنوان طرح: نام مهندس مشاور: مهندسین مشاور ماهور نقش آموت پارس تاریخ: ۱۴۰۴/۰۹/۱۵

ردیف *	شماره	شرح کامل		واحد	بهای واحد	مقدار	جمع بریال
		شرح ملاحظات					

۲۹ - سیستم شبکه های اطلاع رسانی نقل از صفحه قبل : ۲۸۴'۸۴۲'۰۰۰

۴۳۴	۲۹۰۲۰۸	رک دیواری IT دارای ۱۲ یونیت با ابعاد ۶۰۰x۶۰۰x۶۰۰ میلی متر با امکانات دسترسی به پشت تجهیزات شبکه.	عدد	۳۲'۱۴۱'۰۰۰/۰	۱/۰۰	۳۲'۱۴۱'۰۰۰
-----	--------	--	-----	--------------	------	------------

جمع فصل بریال : ۳۱۶'۹۸۳'۰۰۰

۳۰ - نظارت تصویری

۴۳۵	۳۰۰۳۰۱	دوربین مدار بسته ثابت دیجیتال با دقت تصویر ۲MP	عدد	۲۲'۵۱۴'۰۰۰/۰	۲/۰۰	۴۵'۰۲۸'۰۰۰
۴۳۶	۳۰۰۳۰۳	دوربین مدار بسته ثابت دیجیتال با دقت تصویر ۵MP	عدد	۲۶'۵۵۰'۰۰۰/۰	۱۰/۰۰	۲۶۵'۵۰۰'۰۰۰
۴۳۷	۳۰۰۵۰۵	DVR نوع ۱۶ کاناله	دستگاه	۱۰۰'۸۷۱'۰۰۰/۰	۱/۰۰	۱۰۰'۸۷۱'۰۰۰
۴۳۸	۳۰۰۸۰۵	هارد ۴ ترابایت جهت ضبط تصاویر	د دستگاه	۴۵'۰۰۰'۰۰۰/۰	۱/۰۰	۴۵'۰۰۰'۰۰۰
۴۳۹	۳۰۰۹۰۵	سوئیچ poe با ۱۶ کانال	د دستگاه	۴۰'۰۰۰'۰۰۰/۰	۱/۰۰	۴۰'۰۰۰'۰۰۰

جمع فصل بریال : ۴۹۶'۳۹۹'۰۰۰

« برگه مالی »

فهرست بهای واحد پایه رشته توزیع نیروی برق سال ۱۴۰۴

نام پروژه: رستوران و آشپزخانه صنعتی کارخانه ۳۰۰۰ نام دستگاه اجرایی: شرکت صنایع سیمان شهرکرد
تنی سیمان خاکستری شهرکرد

کد و عنوان طرح: نام مهندس مشاور: مهندسین مشاور ماهور نقش آموت پارس تاریخ: ۱۴۰۴/۰۹/۱۵

ردیف *	شماره	شرح کامل		واحد	بهای واحد	مقدار	جمع بریال
		شرح ملاحظات					

۶ - سیم و کابل های مسی فشار ضعیف

۴۴۰	۰۶۰۱۰۴	کابل مسی تک رشته با عایق و روکش PVC از نوع IYY سطح مقطع ۱×۵۰ میلی متر مربع.	متر	۳'۸۵۰'۰۰۰/۰	۳۰/۰۰	۱۱۵'۵۰۰'۰۰۰
۴۴۱	۰۶۰۱۰۶	کابل مسی تک رشته با عایق و روکش PVC از نوع IYY با سطح مقطع ۱×۹۵ میلی متر مربع.	متر	۷'۵۱۰'۰۰۰/۰	۲۰۰/۰۰	۱'۵۰۲'۰۰۰'۰۰۰
۴۴۲	۰۶۰۱۰۹	کابل مسی تک رشته با عایق و روکش PVC از نوع IYY سطح مقطع ۱×۱۸۵ میلی متر مربع.	متر	۱۴'۵۸۰'۰۰۰/۰	۴۰۰/۰۰	۵'۸۳۲'۰۰۰'۰۰۰
۴۴۳	۰۶۰۶۰۵	کابل مسی سه و نیم رشته با عایق و روکش PVC از نوع NYY با سطح مقطع ۳×۹۵+۵۰ میلی متر مربع.	متر	۲۶'۹۵۰'۰۰۰/۰	۳۰/۰۰	۸۰۸'۵۰۰'۰۰۰
۴۴۴	۰۶۰۷۰۲	کابل مسی چهار رشته با عایق و روکش PVC از نوع IYY با سطح مقطع ۴×۲,۵ میلی متر مربع.	متر	۹۵۰'۰۰۰/۰	۷۰/۰۰	۶۶'۵۰۰'۰۰۰
۴۴۵	۰۶۰۷۰۳	کابل مسی چهار رشته با عایق و روکش PVC از نوع IYY با سطح مقطع ۴×۴ میلی متر مربع.	متر	۱'۴۶۰'۰۰۰/۰	۶۰/۰۰	۸۷'۶۰۰'۰۰۰
۴۴۶	۰۶۰۷۰۴	کابل مسی چهار رشته با عایق و روکش PVC از نوع IYY با سطح مقطع ۴×۶ میلی متر مربع.	متر	۲'۰۳۰'۰۰۰/۰	۴۰/۰۰	۸۱'۲۰۰'۰۰۰
۴۴۷	۰۶۰۷۰۷	کابل مسی چهار رشته با عایق و روکش PVC از نوع IYY با سطح مقطع ۴×۲۵ میلی متر مربع.	متر	۸'۳۳۰'۰۰۰/۰	۱۵۰/۰۰	۱'۲۴۹'۵۰۰'۰۰۰
۴۴۸	۰۶۰۸۰۱	کابل مسی پنج رشته با عایق و روکش PVC از نوع IYY سطح مقطع ۵×۶ میلی متر مربع.	متر	۲'۵۱۰'۰۰۰/۰	۶۰/۰۰	۱۵۰'۶۰۰'۰۰۰
۴۴۹	۰۶۰۸۰۳	کابل مسی پنج رشته با عایق و روکش PVC از نوع IYY سطح مقطع ۵×۱۶ میلی متر مربع.	متر	۶'۴۵۰'۰۰۰/۰	۳۰/۰۰	۱۹۳'۵۰۰'۰۰۰

جمع فصل بریال: ۱۰'۰۸۶'۹۰۰'۰۰۰

۹ - سرکابل، مفصل، کاور و لوله های غیر فلزی

۴۵۰	۰۹۱۷۱۲	لوله پلی اتیلن به قطر ۴۰ میلی متر.	متر	۲۳۶'۰۰۰/۰	۷۰/۰۰	۱۶'۵۲۰'۰۰۰
۴۵۱	۰۹۱۷۱۳	لوله پلی اتیلن به قطر ۵۰ میلی متر.	متر	۳۴۶'۰۰۰/۰	۵۰/۰۰	۱۷'۳۰۰'۰۰۰
۴۵۲	۰۹۱۷۱۴	لوله پلی اتیلن به قطر ۶۳ میلی متر.	متر	۵۲۵'۰۰۰/۰	۵۰/۰۰	۲۶'۲۵۰'۰۰۰
۴۵۳	۰۹۱۷۱۵	لوله پلی اتیلن به قطر ۷۵ میلی متر.	متر	۷۴۹'۰۰۰/۰	۴۰/۰۰	۲۹'۹۶۰'۰۰۰
۴۵۴	۰۹۱۷۱۶	لوله پلی اتیلن به قطر ۱۱۰ میلی متر.	متر	۱'۶۰۳'۰۰۰/۰	۴۰/۰۰	۶۴'۱۲۰'۰۰۰

جمع فصل بریال: ۱۵۴'۱۵۰'۰۰۰

۱۴ - براق آلات فولادی و متعلقات شبکه

۴۵۵	۱۴۱۳۰۱	میله اتصال زمین فولاد با پوشش آبکاری مسی (الکترولیز) به طول ۱۵۰ سانتی متر و قطر ۱۶ میلی متر.	عدد	۱'۴۵۱'۰۰۰/۰	۱/۰۰	۱'۴۵۱'۰۰۰
-----	--------	---	-----	-------------	------	-----------

جمع فصل بریال: ۱'۴۵۱'۰۰۰

« برگه مالی »

فهرست بهای واحد پایه رشته توزیع نیروی برق سال ۱۴۰۴

نام پروژه: رستوران و آشپزخانه صنعتی کارخانه ۳۰۰۰ نام دستگاه اجرایی: شرکت صنایع سیمان شهرکرد
 کد پروژه: تنی سیمان خاکستری شهرکرد

نام مهندس مشاور: مهندسین مشاور ماهور نقش آموت پارس تاریخ: ۱۴۰۴/۰۹/۱۵ کد و عنوان طرح:

ردیف *	شماره	شرح کامل		واحد	بهای واحد	مقدار	جمع بریال
		شرح ملاحظات					

۱۷ - تجهیزات اتوماسیون، کنترل و حفاظت

۴۵۶	۱۷۰۸۰۳	ساعت فرمان نجومی.	عدد	۱۰'۱۲۰'۰۰۰/۰	۱/۰۰	۱۰'۱۲۰'۰۰۰
۴۵۷	۱۷۰۸۰۴	فتوسل با حداقل جریان ۶ آمپر.	عدد	۲'۳۰۰'۰۰۰/۰	۱/۰۰	۲'۳۰۰'۰۰۰
۴۵۸	۱۷۰۸۰۶	ترموستات تابلویی	عدد	۴'۵۰۰'۰۰۰/۰	۱/۰۰	۴'۵۰۰'۰۰۰

جمع فصل بریال: ۱۶'۹۲۰'۰۰۰

۲۵ - تجهیزات مسی

۴۵۹	۲۵۰۱۰۱	هادی مسی بدون روکش فشار ضعیف با هر سطح مقطع.	کیلو گرم	۷'۰۰۰'۰۰۰/۰	۲۰/۰۰	۱۴۰'۰۰۰'۰۰۰
۴۶۰	۲۵۰۳۰۱	کابلشو مسی قلع اندود جهت سیم یا کابل با سطح مقطع ۱۰ تا ۷۰ میلی متر مربع.	عدد	۱'۴۵۱'۰۰۰/۰	۱۰۰/۰۰	۱۴۵'۱۰۰'۰۰۰
۴۶۱	۲۵۰۳۰۲	کابلشو مسی قلع اندود جهت سیم یا کابل با سطح مقطع ۹۵ تا ۱۸۵ میلی متر مربع.	عدد	۸۵۰'۰۰۰/۰	۶۲/۰۰	۵۲۷'۰۰۰'۰۰۰
۴۶۲	۲۵۰۳۰۷	کابلشو مسی قلع اندود جهت سیم یا کابل با سطح مقطع کمتر از ۱۰ میلی متر مربع.	عدد	۳۵۰'۰۰۰/۰	۱۴۰/۰۰	۴۹۰'۰۰۰'۰۰۰
۴۶۳	۲۵۰۳۰۹	سر سیم مسی به مقطع ۱.۵ تا ۲.۵ در انواع مختلف.	عدد	۳۰۰۰/۰	۴۰۰۰/۰۰	۱۲'۰۰۰'۰۰۰
۴۶۴	۲۵۰۳۱۰	سر سیم مسی به مقطع ۴ تا ۶ در انواع مختلف.	عدد	۷'۰۰۰/۰	۲۰۰/۰۰	۱۴۰'۰۰۰'۰۰۰

جمع فصل بریال: ۳۵۶'۱۰۰'۰۰۰

۴۲ - نصب تجهیزات به صورت خط سرد

۴۶۵	۴۲۰۸۰۲	نصب کابل مسی تکررشته از نوع NYY با سطح مقطع ۵۰ تا ۷۰ میلی متر مربع.	متر	۱۲۲'۵۰۰/۰	۷۰/۰۰	۸'۵۷۵'۰۰۰
۴۶۶	۴۲۰۸۰۳	نصب کابل مسی تکررشته از نوع NYY با سطح مقطع ۹۵ تا ۱۵۰ میلی متر مربع.	متر	۱۴۵'۰۰۰/۰	۳۰/۰۰	۴'۳۵۰'۰۰۰
۴۶۷	۴۲۰۸۱۴	نصب کابل مسی سه و نیم یا چهاررشته از نوع NYY با سطح مقطع ۱۲۰ تا ۱۸۵ میلی متر مربع.	متر	۳۲۳'۵۰۰/۰	۴۰۰/۰۰	۱۲۹'۴۰۰'۰۰۰
۴۶۸	۴۲۰۸۱۷	نصب کابل مسی چهار یا پنج رشته از نوع NYY با سطح مقطع ۴ تا ۶ میلی متر مربع.	متر	۹۴'۵۰۰/۰	۲۰/۰۰	۱'۸۹۰'۰۰۰
۴۶۹	۴۲۰۸۱۸	نصب کابل مسی چهار یا پنج رشته از نوع NYY با سطح مقطع ۱۰ تا ۱۶ میلی متر مربع.	متر	۱۲۲'۵۰۰/۰	۱۰۰/۰۰	۱۲'۲۵۰'۰۰۰
۴۷۰	۴۲۰۸۱۹	نصب کابل مسی پنج رشته از نوع NYY با سطح مقطع ۲۵ تا ۳۵ میلی متر مربع.	متر	۱۴۵'۰۰۰/۰	۸۰/۰۰	۱۱'۶۰۰'۰۰۰
۴۷۱	۴۲۱۰۰۹	نصب لوله غیرفلزی تا قطر ۷۵ میلی متر.	متر	۱۲۳'۰۰۰/۰	۲۱۰/۰۰	۲۵'۸۳۰'۰۰۰
۴۷۲	۴۲۱۰۱۰	نصب لوله غیرفلزی با قطر بیش از ۷۵ میلی متر.	متر	۲۲۷'۰۰۰/۰	۴۰/۰۰	۹'۰۸۰'۰۰۰
۴۷۳	۴۲۲۴۰۱	نصب کابلشو تا سطح مقطع ۳۵ میلی متر مربع.	عدد	۷۱'۶۰۰/۰	۷۰/۰۰	۵'۰۱۲'۰۰۰

نقل به صفحه بعد: ۲۰۷'۹۸۷'۰۰۰

« برگه مالی »

فهرست بهای واحد پایه رشته توزیع نیروی برق سال ۱۴۰۴

نام پروژه: رستوران و آشپزخانه صنعتی کارخانه ۳۰۰۰ نام دستگاه اجرایی: شرکت صنایع سیمان شهرکرد
 تنی سیمان خاکستری شهرکرد

کد و عنوان طرح: نام مهندس مشاور: مهندسین مشاور ماهور نقش آموت پارس تاریخ: ۱۴۰۴/۰۹/۱۵

ردیف *	شماره	شرح کامل		واحد	بهای واحد	مقدار	جمع بریال
		شرح ملاحظات					

۴۲ - نصب تجهیزات به صورت خط سرد

نقل از صفحه قبل: ۲۰۷'۹۸۷'۰۰۰

۴۷۴	۴۲۲۴.۲	نصب کابلشو با سطح مقطع ۵۰ تا ۷۰ میلی متر مربع.		عدد	۱۰۴'۰۰۰/۰	۸۰/۰۰	۸'۳۲۰'۰۰۰
۴۷۵	۴۲۲۴.۳	نصب کابلشو با سطح مقطع ۹۵ تا ۱۵۰ میلی متر مربع.		عدد	۱۶۸'۰۰۰/۰	۲۰/۰۰	۳'۳۶۰'۰۰۰
۴۷۶	۴۲۳۱.۷	نصب میله ارت.		عدد	۱'۱۶۶'۰۰۰/۰	۱/۰۰	۱'۱۶۶'۰۰۰
۴۷۷	۴۲۳۱.۱۰	نصب تسمه ارت.		متر	۲۹۰'۵۰۰/۰	۱۰۰/۰۰	۲۹'۰۵۰'۰۰۰

جمع فصل بریال: ۲۴۹'۸۸۳'۰۰۰

جدول ۲. ردیفهایی که در مجموع حایز حداقل ۸۰٪ درصد مبلغ برآورد هزینه کل کار هستند

موضوع کار : رستوران و آشپزخانه صنعتی کارخانه ۳۰۰۰ نام دستگاه اجرایی: شرکت صنایع سیمان شهرکرد
تنی سیمان خاکستری شهرکرد

نام مهندس مشاور: مهندسین مشاور مهور نقش آموت پارس تاریخ: ۱۴۰۴/۰۹/۱۵

کد و عنوان طرح :

مبالغ به ریال

شماره	شماره فصل	عنوان فصل	شماره ردیف	شرح ردیف	واحد	بهای واحد	مقدار	بهای کل ردیف	% بهای ردیف نسبت به برآورد کل
-------	-----------	-----------	------------	----------	------	-----------	-------	--------------	-------------------------------

فهرست بهای واحد پایه رشته ابنیه

۱	۷	کارهای فولادی با میلگرد	۰۷۰۲۰۲	تهیه، بریدن، خم کردن و کار گذاشتن میلگرد آجدار به قطر ۱۲ تا ۱۸ میلی‌متر، برای بتن مسلح با سیم پیچی لازم.	کیلوگرم	۳۸۶'۷۶۵	۲۰'۴۲/۷۱	۷۹۰'۰۴۸'۷۳۳	-/۷۹
۲	۸	بتن درجا	۰۸۰۱۰۷	تهیه و اجرای بتن با شن و ماسه شسته طبیعی یا شکسته، با مقاومت فشاری مشخصه ۳۰ مگاپاسکال	مترمکعب	۲۱'۵۵۱'۷۲۰	۲۹/۶۶	۶۳۹'۲۲۴'۰۱۵	-/۶۴
۳	۹	کارهای فولادی سنگین	۰۹۰۱۰۶	تهیه، ساخت و نصب ستون از ورق با مقطع چهارگوش، H و شکل‌های دیگر.	کیلوگرم	۵۹۶'۸۸۵	۱'۹۸۴/۰۰	۱'۱۸۴'۲۱۹'۸۴۰	۱/۱۹
۴	۹	کارهای فولادی سنگین	۰۹۰۲۳۴	تهیه، ساخت و نصب تیر اصلی از ورق به شکل تیر آهن یا اشکال دیگر به همراه ورق های تقویتی و ورق‌های سخت‌کننده.	کیلوگرم	۵۶۹'۵۹۰	۸۴۲/۶۰	۴۷۹'۹۳۶'۵۳۴	-/۴۸
۵	۱۲	بتن پیش ساخته و بلوک چینی	۱۲۰۵۲۱	بنایی با بلوک سیمانی سبک توخالی کف پر متشکل از سبکدانه‌های حاصل از فرآوری مواد طبیعی به ضخامت حدود ۱۰ سانتی‌متر با ملات ماسه سیمان ۱:۵.	مترمربع	۲'۴۰۷'۱۱۰	۳۹۳/۰۰	۹۴۵'۹۹۴'۲۳۰	-/۹۵
۶	۱۲	بتن پیش ساخته و بلوک چینی	۱۲۰۵۲۲	بنایی با بلوک سیمانی سبک توخالی کف پر متشکل از سبکدانه‌های حاصل از فرآوری مواد طبیعی به ضخامت حدود ۱۵ سانتی‌متر با ملات ماسه سیمان ۱:۵.	مترمربع	۲'۹۲۶'۲۳۰	۵۴۹/۰۰	۱'۶۰۶'۵۰۰'۲۷۰	۱/۶۱
۷	۱۲	بتن پیش ساخته و بلوک چینی	۱۲۰۵۲۳	بنایی با بلوک سیمانی سبک توخالی کف پر متشکل از سبکدانه‌های حاصل از فرآوری مواد طبیعی به ضخامت حدود ۲۰ سانتی‌متر با ملات ماسه سیمان ۱:۵.	مترمربع	۳'۵۱۴'۳۶۰	۲۰۴/۰۰	۷۱۶'۹۲۹'۴۴۰	-/۷۲
۸	۱۳	عایق کاری رطوبتی	۱۳۰۳۰۴	عایق کاری رطوبتی، با عایق پیش‌ساخته درجه یک متشکل از قیر پلاستیکی، الیاف پلی‌استر نوع نفاخته و تیشو به ضخامت ۳.۵ تا ۴ میلی‌متر به انضمام قشر آستر برای سایر سطوح.	مترمربع	۱'۶۸۷'۱۴۰	۳۱۲/۰۰	۵۲۶'۳۸۷'۶۸۰	-/۵۳
۹	۱۶	کارهای فولادی سبک	۱۶۰۲۲۱	تهیه، ساخت و اجرای نگهدارنده دیوارهای بنایی به اجزای سازه‌ای به صورت افقی یا قائم، از سپری، ناودانی، نبشی، میل‌گرد، مقاطع ساخته شده از ورق یا موارد مشابه آن.	کیلوگرم	۵۴۲'۲۹۵	۳۰'۰۶۴/۰۰	۱'۶۶۱'۵۹۱'۸۸۰	۱/۶۷

توضیح: بهای واحد ردیفها با احتساب ضرایب فهرست بها، بجز ضریب بالاسری و هزینه تجهیز و برچیدن کارگاه میباشد.

مهر و امضای پیمانکار

مهر و امضای مهندس مشاور

جدول ۲. ردیفهایی که در مجموع حایز حداقل ۸۰٪ درصد مبلغ برآورد هزینه کل کار هستند

موضوع کار : رستوران و آشپزخانه صنعتی کارخانه ۳۰۰۰ نام دستگاه اجرایی: شرکت صنایع سیمان شهرکرد
تنی سیمان خاکستری شهرکرد

نام مهندس مشاور: مهندسین مشاور مهور نقش آموت پارس تاریخ: ۱۴۰۴/۰۹/۱۵

مبالغ به ریال

شماره	شماره فصل	عنوان فصل	شماره ردیف	شرح ردیف	واحد	بهای واحد	مقدار	بهای کل ردیف	% بهای ردیف نسبت به برآورد کل
۱۰	۱۶	کارهای فولادی سبک	۱۶۰۷۰۲	تهیه و اجرای زیرسازی از جنس فولاد سرد نورد شده گالوانیزه، در سطوح افقی، متشکل از اعضای استاد، رانر و سایر مقاطع گالوانیزه به همراه اتصالات و تقویتی های مربوط.	کیلوگرم	۱'۲۲۵'۷۰۰	۶'۴۴۰/۰۰	۷'۸۹۳'۵۰۸'۰۰۰	۷/۹۱
۱۱	۱۶	کارهای فولادی سبک	۱۶۰۸۰۹*	تهیه و نصب کامل یراق آلات، قفل و لولا و تمامی متعلقات درب های چوبی، آلومینیومی، فلزی و پنجره ها و درب های سکوریت	دست کامل	۳۷۰۸۰'۰۰۰	۱۸/۰۰	۶۶۷'۴۴۰'۰۰۰	۰/۶۷
۱۲	۱۷	کارهای آلومینیومی	۱۷۰۱۱۰	تهیه، ساخت و نصب در و پنجره آلومینیومی از پروفیل های آلومینیومی به غیر از اس تی و کرون، با پوشش آنادایز غیررنگی به ضخامت ۱۰ میکرون.	کیلوگرم	۲'۷۳۴'۶۵۰	۲۶۹/۰۰	۷۳۵'۶۲۰'۸۵۰	۰/۷۴
۱۳	۱۷	کارهای آلومینیومی	۱۷۱۰۰۷	تهیه مصالح و نصب پانل ساندویچی سقفی به ضخامت ۴ سانتی متر شامل دو رو ورق گالوانیزه رنگی به ضخامت ۰.۵ میلی متر که بین آن ها فوم پلی یورتان پر شده باشد.	مترمربع	۱۲'۴۸۰'۵۱۰	۹۲/۰۰	۱'۱۴۸'۲۰۶'۹۲۰	۱/۱۵
۱۴	۱۷	کارهای آلومینیومی	۱۷۱۰۰۸	تهیه مصالح و نصب پانل ساندویچی دیواری به ضخامت ۴ سانتی متر شامل دو رو ورق گالوانیزه رنگی به ضخامت ۰.۵ میلی متر که بین آن ها فوم پلی یورتان پر شده باشد.	مترمربع	۱۲'۶۳۳'۹۸۰	۱۰۰/۰۰	۱'۲۶۳'۳۹۸'۰۰۰	۱/۲۷
۱۵	۱۸	اندودکاری و بندکشی	۱۸۰۹۰۲	تهیه و نصب صفحات گچی روکش دار معمولی به ضخامت اسمی ۱۲.۵ میلی متر، زیر سقف که با استفاده از فولاد گالوانیزه سرد نورد شده زیرسازی شده باشد، به ازای هر صفحه گچی روکش دار.	مترمربع	۲۰'۷۶'۴۸۰	۹۲۰/۰۰	۱'۹۱۰'۳۶۱'۶۰۰	۱/۹۲
۱۶	۲۰	کاشی کاری با کاشی های سرامیکی	۲۰۰۱۲۶	تهیه و نصب کاشی های سرامیکی لعاب دار یا بدون لعاب روی سطوح قائم با سطح بیش از ۶۴ تا ۷۲ دسی مترمربع.	مترمربع	۴'۹۸۲'۱۱۰	۶۵۰/۷۰	۳'۲۴۱'۸۵۸'۹۷۷	۳/۲۵
۱۷	۲۰	کاشی کاری با کاشی های سرامیکی	۲۰۰۳۲۵	تهیه و نصب کاشی های سرامیکی لعاب دار یا بدون لعاب روی سطوح افقی با سطح بیش از ۴۹ تا ۶۴ دسی مترمربع.	مترمربع	۴'۷۰۸'۱۳۰	۳۱۷/۰۰	۱'۴۹۲'۴۷۷'۲۱۰	۱/۵۰
۱۸	۲۰	کاشی کاری با کاشی های سرامیکی	۲۰۰۸۰۱	اضافه بها اندود لعاب ضدباکتری به ردیف های کاشی های سرامیکی.	مترمربع	۶'۴۹۸'۲۷۰	۹۷۸/۷۰	۶'۳۵۹'۸۵۶'۸۴۹	۶/۳۸
۱۹	۲۴	شیشه و نصب آن	۲۴۰۱۰۲	تهیه و نصب شیشه ۴ میلی متری ساده.	مترمربع	۳'۱۶۱'۰۷۰	۱۵۱/۰۰	۴۷۷'۳۲۱'۵۷۰	۰/۴۸
۲۰	۲۴	شیشه و نصب آن	۲۴۰۱۰۴	تهیه و نصب شیشه ۶ میلی متری ساده.	مترمربع	۴'۴۰۸'۴۰۰	۱۵۱/۰۰	۶۶۵'۶۶۸'۴۰۰	۰/۶۷

توضیح: بهای واحد ردیفها با احتساب ضرایب فهرست بها، بجز ضریب بالاسری و هزینه تجهیز و برچیدن کارگاه میباشد.

مهر و امضای پیمانکار

مهر و امضای مهندس مشاور

جدول ۲. ردیفهایی که در مجموع حایز حداقل ۸۰٪ درصد مبلغ برآورد هزینه کل کار هستند

موضوع کار: رستوران و آشپزخانه صنعتی کارخانه ۳۰۰۰ نام دستگاه اجرایی: شرکت صنایع سیمان شهرکرد
تنی سیمان خاکستری شهرکرد

نام مهندس مشاور: مهندسین مشاور مهور نقش آموت پارس تاریخ: ۱۴۰۴/۰۹/۱۵ کد و عنوان طرح:

مبالغ به ریال

شماره	شماره فصل	عنوان فصل	شماره ردیف	شرح ردیف	واحد	بهای واحد	مقدار	بهای کل ردیف	% بهای ردیف نسبت به برآورد کل
۲۱	۲۵	رنگ آمیزی	۲۵۰۳۰۴	تهیه مصالح و اجرای رنگ روغنی کامل روی کارهای فلزی.	مترمربع	۱'۷۳۵'۵۵۰	۳۲۲/۰۰	۵۵۸'۸۴۷'۱۰۰	۰/۵۶
۲۲	۲۵	رنگ آمیزی	۲۵۰۵۰۷	تهیه مصالح و اجرای رنگ آمیزی با رنگ اکریلیک روی سطوح گچی یا صفحات گچی، شامل آستر و رویه.	مترمربع	۹۶۴'۰۸۰	۹۲۰/۰۰	۸۸۶'۹۵۳'۶۰۰	۰/۸۹

جمع رشته بریال: ۳۵'۸۵۲'۳۵۱'۶۹۸ ۳۵/۹۷

فهرست بهای واحد پایه رشته تاسیسات مکانیکی

۲۳	۱	لوله های فولادی	۰۱۰۱۰۷	لوله فولادی سیاه درزدار، به قطر نامی ۶۵ (دو و یک دوم اینچ).	مترطول	۵'۸۹۰'۳۲۰	۱۹۵/۰۰	۱'۱۴۸'۶۱۲'۴۰۰	۱/۱۵
۲۴	۱	لوله های فولادی	۰۱۰۱۰۸	لوله فولادی سیاه درزدار، به قطر نامی ۸۰ (سه اینچ).	مترطول	۷'۰۴۰'۵۲۰	۷۵/۰۰	۵۲۸'۰۳۹'۰۰۰	۰/۵۳
۲۵	۱	لوله های فولادی	۰۱۰۲۰۷	لوله فولادی سیاه بدون درز، به قطر خارجی ۷۶.۱ و ضخامت جدار ۳.۶ میلیمتر.	مترطول	۷'۳۲۳'۴۸۰	۸۰/۰۰	۵۸۵'۸۷۸'۴۰۰	۰/۵۹
۲۶	۷	شیرها	۰۷۰۱۰۶	شیرفلکه کشویی دنده ای، به قطر نامی ۵۰ (دو اینچ).	عدد	۲۷'۲۱۶'۰۰۰	۱۸/۰۰	۴۸۹'۸۸۸'۰۰۰	۰/۴۹
۲۷	۷	شیرها	۰۷۰۵۰۴	شیرفلکه کشویی چدنی فلنج دار، به قطر نامی ۱۰۰ (چهار اینچ).	عدد	۱۰۵'۳۴۱'۰۴۰	۶/۰۰	۶۳۲'۰۴۶'۲۴۰	۰/۶۳
۲۸	۱۹	کانال هوا، دریچه هوا و دودکش	۱۹۰۱۰۲	کانال هوا به ضخامت ۰.۶ میلیمتر.	مترمربع	۸'۱۵۰'۷۶۰	۳۸۰/۰۰	۳'۰۹۷'۲۸۸'۸۰۰	۳/۱۰
۲۹	۱۹	کانال هوا، دریچه هوا و دودکش	۱۹۰۶۰۱	دریچه سقفی چهار گوش.	سانتیمتر مربع	۱۱۰'۱۶	۶۷'۵۲۵/۰۰	۷۴۳'۸۵۵'۴۰۰	۰/۷۵
۳۰	۲۵	عایق	۲۵۲۱۰۳	عایق الاستومری رولی به ضخامت ۱۹ میلی متر.	مترمربع	۵'۰۶۷'۳۶۰	۳۰۰/۰۰	۱'۵۲۰'۲۰۸'۰۰۰	۱/۵۲
۳۱	۳۰	وسایل آتش نشانی	۳۰۰۸۰۵*	جعبه آتش نشانی، به ابعاد تقریبی ۲۰×۶۵×۷۵ سانتیمتر، به ضخامت ۱.۵ تا ۲ میلی متر، مجهز به هوزریل با تویی برنجی و شلنگ رابط فشار قوی، به انضمام ۲۰ متر شلنگ لاستیکی فشارقوی و نازل ۳ حالت به قطر سه چهارم اینچ، یک در، قفل ایمنی، جای مخصوص کلید، با دو دست رنگ ضد زنگ و یک دست رنگ روغنی، آماده برای نصب توی کار.	عدد	۱۶۲'۰۰۰'۰۰۰	۵/۰۰	۸۱۰'۰۰۰'۰۰۰	۰/۸۱

توضیح: بهای واحد ردیفها با احتساب ضرایب فهرست بها، بجز ضریب بالاسری و هزینه تجهیز و برچیدن کارگاه میباشد.

مهر و امضای پیمانکار

مهر و امضای مهندس مشاور

جدول ۲. ردیفهایی که در مجموع حایز حداقل ۸۰٪ درصد مبلغ برآورد هزینه کل کار هستند

موضوع کار: رستوران و آشپزخانه صنعتی کارخانه ۳۰۰۰ نام دستگاه اجرایی: شرکت صنایع سیمان شهرکرد
تنی سیمان خاکستری شهرکرد

کد و عنوان طرح: نام مهندس مشاور: مهندسین مشاور مهور نقش آموت پارس تاریخ: ۱۴۰۴/۰۹/۱۵

مبالغ به ریال

شماره	شماره فصل	عنوان فصل	شماره ردیف	شرح ردیف	واحد	بهای واحد	مقدار	بهای کل ردیف	% بهای ردیف نسبت به برآورد کل
۳۲	۳۴	بستها و تکیه گاهها	۳۴۰۱۰۱	بست ، آویز یا تکیه گاه فولادی، برای نگهداشتن لوله ، کانال و دستگاه ها، ساخته شده از تسمه ، میل گرد ، نبشی ، ناودانی ، پروفیل های مختلف و مانند آن ، همراه با پیچ و مهره و اتصالات لازم ، یک دست رنگ ضد زنگ و یک دست رنگ روغنی ، طبق نقشه ها و مشخصات.	کیلوگرم	۸۷۸'۵۸۰	۷۰۰/۰۰	۶۱۵'۰۰۶'۰۰۰	۰/۶۲

جمع رشته بریال: ۱۰'۱۷۰'۸۲۲'۲۴۰ ۱۰/۱۹

فهرست بهای واحد پایه رشته تاسیسات برقی

۳۳	۱	چراغهای فضای داخلی - غیر صنعتی	۰۱۷۴۰۲	چراغ سقفی توکار (با سطح مقطع گرد، چهارگوش) LED، با ماژول یکپارچه (Integrated) و درایور مربوطه، برای حفره نصب به قطر ۱۰ سانتی متر، دارای شار نوری ۹۰۰ لومن و بهره نوری ۸۰ لومن بر وات.	عدد	۱۱'۹۳۹'۴۰۰	۱۳۰/۰۰	۱'۵۵۲'۱۲۲'۰۰۰	۱/۵۶
۳۴	۱	چراغهای فضای داخلی - غیر صنعتی	۰۱۷۶۰۶	چراغ LED توکار به ابعاد ۶۰×۶۰ سانتی متر ماژول یکپارچه (Integrated) و درایور مربوطه، دارای شار نوری ۶۰۰۰ لومن و بهره نوری ۱۱۰ لومن بر وات.	عدد	۳۷'۸۲۲'۶۸۰	۳۰/۰۰	۱'۱۳۴'۶۸۰'۴۰۰	۱/۱۴
۳۵	۱	چراغهای فضای داخلی - غیر صنعتی	۰۱۷۶۰۹*	چراغ ریلی ۳۰ وات	عدد	۲۷'۰۰۰'۰۰۰	۴۲/۰۰	۱'۱۳۴'۰۰۰'۰۰۰	۱/۱۴
۳۶	۱	چراغهای فضای داخلی - غیر صنعتی	۰۱۸۰۰۴	چراغ خط نوری LED توکار، با ماژول یکپارچه (Integrated) و درایور مربوطه، به طول تقریبی ۱۲۰ سانتی متر بدنه آلومینیومی اکسترودی، نورگذر پلیمری، عرض ۹ سانتی متر، دارای شار نوری ۳۰۰۰ لومن و بهره نوری ۹۵ لومن بر وات.	عدد	۳۴'۹۸۰'۱۲۰	۵۱/۰۰	۱'۷۸۳'۹۸۶'۱۲۰	۱/۷۹
۳۷	۳	چراغهای صنعتی	۰۳۱۴۰۶	چراغ ضد نم و غبار، LED، با ماژول یکپارچه (Integrated) و درایور مربوطه، طول حدود ۱۲۰ سانتی متر، حباب پلیمری یا شیشه، بدنه آلومینیومی اکستروژن شده یا پلیمری، دارای شار نوری ۴۰۰۰ لومن و بهره نوری ۱۱۰ لومن بر وات، با درجه حفاظت IP۶۵	عدد	۲۸'۵۸۹'۷۶۰	۲۳/۰۰	۶۵۷'۵۶۴'۴۸۰	۰/۶۶

توضیح: بهای واحد ردیفها با احتساب ضرایب فهرست بها، بجز ضریب بالاسری و هزینه تجهیز و برچیدن کارگاه میباشد.

مهر و امضای پیمانکار

مهر و امضای مهندس مشاور

جدول ۲. ردیفهایی که در مجموع حایز حداقل ۸۰٪ درصد مبلغ برآورد هزینه کل کار هستند

موضوع کار : رستوران و آشپزخانه صنعتی کارخانه ۳۰۰۰ نام دستگاه اجرایی: شرکت صنایع سیمان شهرکرد
تنی سیمان خاکستری شهرکرد

نام مهندس مشاور: مهندسین مشاور مهور نقش آموت پارس تاریخ: ۱۴۰۴/۰۹/۱۵

کد و عنوان طرح :

مبالغ به ریال

شماره	شماره فصل	عنوان فصل	شماره ردیف	شرح ردیف	واحد	بهای واحد	مقدار	بهای کل ردیف	% بهای ردیف نسبت به برآورد کل
۳۸	۶	سیم ها	۰۶۰۴۰۴	سیم مسی قابل انعطاف (افشان)، با روکش ترمو پلاستیک از نوع NYAF به مقطع ۱.۵ میلیمتر مربع.	مترطول	۱۸۶'۸۴۰	۳'۰۰۰/۰۰	۵۶۰'۵۲۰'۰۰۰	۰/۵۶
۳۹	۶	سیم ها	۰۶۰۴۰۵	سیم مسی قابل انعطاف (افشان)، با روکش ترمو پلاستیک از نوع NYAF به مقطع ۲.۵ میلیمتر مربع.	مترطول	۲۷۸'۶۴۰	۳'۵۰۰/۰۰	۹۷۵'۲۴۰'۰۰۰	۰/۹۸
۴۰	۱۳	لوله های پلی وینیل کلراید (PVC)	۱۳۰۳۰۲	لوله کشی روکار، با لوله Pg۱۳.۵، PVC	مترطول	۶۸۲'۵۶۰	۱'۲۵۰/۰۰	۸۵۳'۲۰۰'۰۰۰	۰/۸۶
۴۱	۱۳	لوله های پلی وینیل کلراید (PVC)	۱۳۰۴۰۲	لوله کشی توکار، با لوله Pg۱۳.۵، PVC	مترطول	۴۴۳'۸۸۰	۱'۲۵۰/۰۰	۵۵۴'۸۵۰'۰۰۰	۰/۵۶
۴۲	۲۶	وسایل اعلام حریق	۲۶۰۱۱۳	مرکز کنترل اعلام حریق اتوماتیک هوشمند با قابلیت آدرس دهی با چهار مدار حلقوی شامل منبع تغذیه، باطری و کارت حلقه با قابلیت آدرس دهی بصورت نرم افزار و قابلیت اضافه نمودن دتکتور در هر نقطه از مدار حلقوی بدون ایجاد تغییر و یا جایابی در آدرس های سایر دتکتورها، قابلیت برقراری ارتباط با PLC/BMS، قابلیت بررسی وضع هر سنسور، دارای صفحه نمایش جهت دریافت اطلاعات، با قابلیت دسته بندی و زون بندی برای هر پنل و قابلیت نصب حداکثر ۱۲۸ تجهیز در هر حلقه.	دستگاه	۱'۶۶۸'۸۲۰'۳۲۰	۱/۰۰	۱'۶۶۸'۸۲۰'۳۲۰	۱/۶۷
۴۳	۲۶	وسایل اعلام حریق	۲۶۰۶۰۳	دتکتور دودی فتوالکتریک هوشمند به همراه پایه با قابلیت ارتباط دو طرفه با مرکز کنترل و آدرس پذیری بصورت نرم افزاری، دارای ایزولاتور مستقل و چراغ نشان دهنده عملکرد دتکتور.	دستگاه	۲۶'۹۵۵'۷۲۰	۲۷/۰۰	۷۲۷'۸۰۴'۴۴۰	۰/۷۳
۴۴	۲۶	وسایل اعلام حریق	۲۶۱۱۱۱*	مرکز تکرار کننده آدرس پذیر ۴ مدار اعلام حریق.	دستگاه	۵۶۱'۶۰۰'۰۰۰	۱/۰۰	۵۶۱'۶۰۰'۰۰۰	۰/۵۶
۴۵	۲۷	وسایل صوتی	۲۷۱۸۰۶*	باند پسیو با پاسخ فرکانسی حداقل ۳۰ هرتز تا ۱۸۰۰۰ هرتز مخصوص موسیقی با توان خروجی ۲۰۰ وات		۱۲۹'۶۰۰'۰۰۰	۶/۰۰	۷۷۷'۶۰۰'۰۰۰	۰/۷۸
۴۶	۲۸	وسایل متفرقه	۲۸۳۶۲۴*	درب برقی دولنگه ، بطور کامل طبق مشخصات پیوست	دستگاه	۵۹۴'۰۰۰'۰۰۰	۲/۰۰	۱'۱۸۸'۰۰۰'۰۰۰	۱/۱۹

جمع رشته بریال : ۱۴'۱۲۹'۹۸۷'۷۶۰ ۱۴/۱۸

توضیح : بهای واحد ردیفها با احتساب ضرایب فهرست بها ، بجز ضریب بالاسری و هزینه تجهیز و برچیدن کارگاه میباشد.

مهر و امضای پیمانکار

مهر و امضای مهندس مشاور

جدول ۲. ردیفهایی که در مجموع حایز حداقل ۸۰٪ درصد مبلغ برآورد هزینه کل کار هستند

موضوع کار : رستوران و آشپزخانه صنعتی کارخانه ۳۰۰۰ نام دستگاه اجرایی: شرکت صنایع سیمان شهرکرد
تنی سیمان خاکستری شهرکرد

نام مهندس مشاور: مهندسین مشاور مهور نقش آموت پارس تاریخ: ۱۴۰۴/۰۹/۱۵ کد و عنوان طرح :

مبالغ به ریال

شماره	شماره فصل	عنوان فصل	شماره ردیف	شرح ردیف	واحد	بهای واحد	مقدار	بهای کل ردیف	% بهای ردیف نسبت به برآورد کل
-------	-----------	-----------	------------	----------	------	-----------	-------	--------------	-------------------------------

فهرست بهای واحد پایه رشته توزیع نیروی برق

۱/۵۱	۱'۵۰۲'۰۰۰'۰۰۰	۲۰۰/۰۰	۷'۵۱۰'۰۰۰	متر	کابل مسی تک رشته با عایق و روکش PVC از نوع NYY با سطح مقطع ۱×۹۵ میلی متر مربع.	۰۶۰۱۰۶	سیم و کابل های مسی فشار ضعیف	۶	۴۷
۵/۸۵	۵'۸۳۲'۰۰۰'۰۰۰	۴۰۰/۰۰	۱۴'۵۸۰'۰۰۰	متر	کابل مسی تک رشته با عایق و روکش PVC از نوع NYY با سطح مقطع ۱×۱۸۵ میلی مت مربع.	۰۶۰۱۰۹	سیم و کابل های مسی فشار ضعیف	۶	۴۸
۰/۸۱	۸۰۸'۵۰۰'۰۰۰	۳۰/۰۰	۲۶'۹۵۰'۰۰۰	متر	کابل مسی سه و نیم رشته با عایق و روکش PVC از نوع NYY با سطح مقطع ۱۵+۵۰ میلی متر مربع.	۰۶۰۶۰۵	سیم و کابل های مسی فشار ضعیف	۶	۴۹
۱/۲۵	۱'۲۴۹'۵۰۰'۰۰۰	۱۵۰/۰۰	۸'۳۳۰'۰۰۰	متر	کابل مسی چهار رشته با عایق و روکش VC از نوع NYY با سطح مقطع ۴×۲۵ میلی متر مربع.	۰۶۰۷۰۷	سیم و کابل های مسی فشار ضعیف	۶	۵۰

جمع رشته بریال: ۹'۳۹۲'۰۰۰'۰۰۰ ۹/۴۲

جمع کل بریال: ۶۹'۵۴۵'۱۶۱'۶۹۸ ۶۹/۷۶

توضیح: بهای واحد ردیفها با احتساب ضرایب فهرست بها، بجز ضریب بالاسری و هزینه تجهیز و برچیدن کارگاه میباشد.

مهر و امضای پیمانکار

مهر و امضای مهندس مشاور

جدول ۱. ردیفهای مورد استفاده در فهرست یا فهرست های مورد عمل به ترتیب نزولی بهای کل ردیفها

موضوع کار: رستوران و آشپزخانه صنعتی کارخانه ۳۰۰۰ نام دستگاه اجرایی: شرکت صنایع سیمان شهرکرد
 تنی سیمان خاکستری شهرکرد
 کد و عنوان طرح: نام مهندس مشاور: مهندسین مشاور ماهور نقش آموت پارس تاریخ: ۱۴۰۴/۰۹/۱۵
 کد پروژه:

مبالغ به ریال

شماره	فهرست بهای رشته...	عنوان فصل	شماره ردیف	شرح مختصر ردیف	بهای کل ردیف
۱	ابنیه	کارهای فولادی سبک	۱۶۰۷۰۲	تهیه و اجرای زیرسازی از جنس فولاد سرد نورد شده گالوانیزه، در سطوح افقی، متشکل از اعضای استاد، رانر و سایر مقاطع گالوانیزه به همراه اتصالات و تقویتی های مربوط.	۷'۸۹۳'۵۰۸'۰۰۰
۲	ابنیه	کاشی کاری با کاشی های سرامیکی	۲۰۰۸۰۱	اضافه بها اندود لعاب ضدباکتری به ردیف های کاشی های سرامیکی.	۶'۳۵۹'۸۵۶'۸۴۹
۳	توزیع نیروی برق	سیم و کابل های مسی فشار ضعیف	۰۶۰۱۰۹	کابل مسی تک رشته با عایق و روکش PVC از نوع NYY با سطح مقطع ۱×۱۸۵ میلی متر مربع.	۵'۸۳۲'۰۰۰'۰۰۰
۴	ابنیه	کاشی کاری با کاشی های سرامیکی	۲۰۰۱۲۶	تهیه و نصب کاشی های سرامیکی لعاب دار یا بدون لعاب روی سطوح قائم با سطح بیش از ۶۴ تا ۷۲ دسی مترمربع.	۳'۲۴۱'۸۵۸'۹۷۷
۵	تاسیسات مکانیکی	کانال هوا، دریاچه هوا و دودکش	۱۹۰۱۰۲	کانال هوا به ضخامت ۰.۶ میلیمتر.	۳'۰۹۷'۲۸۸'۸۰۰
۶	ابنیه	اندود کاری و بندکشی	۱۸۰۹۰۲	تهیه و نصب صفحات گچی روکش دار معمولی به ضخامت اسمی ۱۲.۵ میلی متر، زیر سقف که با استفاده از فولاد گالوانیزه سرد نورد شده زیرسازی شده باشد، به ازای هر صفحه گچی روکش دار.	۱'۹۱۰'۳۶۱'۶۰۰
۷	تاسیسات برقی	چراغهای فضای داخلی - غیر صنعتی	۰۱۸۰۰۴	چراغ خط نوری LED توکار، با ماژول یکپارچه (Integrated) و دراپور مربوطه، به طول تقریبی ۱۲۰ سانتی متر بدنه آلومینیومی اکسترودی، نورگذر پلیمری، عرض ۹ سانتی متر، دارای شار نوری ۳۰۰۰ لومن و بهره نوری ۹۵ لومن بر وات.	۱'۷۸۳'۹۸۶'۱۲۰
۸	تاسیسات برقی	وسایل اعلام حریق	۲۶۰۱۱۳	مرکز کنترل اعلام حریق اتوماتیک هوشمند با قابلیت آدرس دهی با چهار مدار حلقوی شامل منبع تغذیه، باتری و کارت حلقه با قابلیت آدرس دهی بصورت نرم افزار و قابلیت اضافه نمودن دتکتور در هر نقطه از مدار حلقوی بدون ایجاد تغییر و یا جابجایی در آدرس های سایر دتکتورها، قابلیت برقراری ارتباط با LC/BMS قابلیت بررسی وضعیت هر سنسور، دارای صفحه نمایش جهت دریافت اطلاعات، با قابلیت دسته بندی و زون بندی برای هر پنل و قابلیت نصب حداکثر ۱۲۸ تجهیز در هر حلقه.	۱'۶۶۸'۸۲۰'۳۲۰
۹	ابنیه	کارهای فولادی سبک	۱۶۰۲۲۱	تهیه، ساخت و اجرای نگهدارنده دیوارهای بنایی به اجزای سازه ای به صورت افقی یا قائم، از سپری، ناودانی، نبشی، میل گرد، مقاطع ساخته شده از ورق یا موارد مشابه آن.	۱'۶۶۱'۵۹۱'۸۸۰

توضیح: بهای واحد ردیفها با احتساب ضرایب فهرست بها، بجز ضریب بالاسری و هزینه تجهیز و برچیدن کارگاه می باشد.

مهر و امضای پیمانکار

مهر و امضای مهندس مشاور

جدول ۱. ردیفهای مورد استفاده در فهرست یا فهرست های مورد عمل به ترتیب نزولی بهای کل ردیفها

موضوع کار: رستوران و آشپزخانه صنعتی کارخانه ۳۰۰۰ نام دستگاه اجرایی: شرکت صنایع سیمان شهرکرد
 تنی سیمان خاکستری شهرکرد
 کد و عنوان طرح: نام مهندس مشاور: مهندسین مشاور ماهور نقش آموت پارس تاریخ: ۱۴۰۴/۰۹/۱۵
 کد پروژه:

مبالغ به ریال

شماره	فهرست بهای رشته...	عنوان فصل	شماره ردیف	شرح مختصر ردیف	بهای کل ردیف
۱۰	ابنیه	بتن پیش ساخته و بلوک چینی	۱۲۰۵۲۲	بنایی با بلوک سیمانی سبک توخالی کف پر متشکل از سبکدانه‌های حاصل از فرآوری مواد طبیعی به ضخامت حدود ۱۵ سانتی‌متر با ملات ماسه سیمان ۱:۵.	۱'۶۰۶'۵۰۰'۲۷۰
۱۱	تاسیسات برقی	چراغهای فضای داخلی - غیر صنعتی	۰۱۷۴۰۲	چراغ سقفی توکار (با سطح مقطع گرد، چهارگوش) LED، با ماژول یکپارچه (Integrated) و درایور مربوطه، برای حفره نصب به قطر ۱۰ سانتی‌متر، دارای شار نوری ۹۰۰ لومن و بهره نوری ۸۰ لومن بر وات.	۱'۵۵۲'۱۲۲'۰۰۰
۱۲	تاسیسات مکانیکی	عایق	۲۵۲۱۰۳	عایق الاستومری رولی به ضخامت ۱۹ میلی‌متر.	۱'۵۲۰'۲۰۸'۰۰۰
۱۳	توزیع نیروی برق	سیم و کابل های مسی فشار ضعیف	۰۶۰۱۰۶	کابل مسی تک رشته با عایق و روکش PVC از نوع NYY با سطح مقطع ۱×۹۵ میلی‌متر مربع.	۱'۵۰۲'۰۰۰'۰۰۰
۱۴	ابنیه	کاشی کاری با کاشی های سرامیکی	۲۰۰۳۲۵	تهیه و نصب کاشی های سرامیکی لعاب دار یا بدون لعاب روی سطوح افقی با سطح بیش از ۴۹ تا ۶۴ دسی مترمربع.	۱'۴۹۲'۴۷۷'۲۱۰
۱۵	ابنیه	کارهای آلومینیومی	۱۷۱۰۰۸	تهیه مصالح و نصب پانل ساندویچی دیواری به ضخامت ۴ سانتی‌متر شامل دو رو ورق گالوانیزه رنگی به ضخامت ۰.۵ میلی‌متر که بین آن‌ها فوم پلی‌یورتان پر شده باشد.	۱'۲۶۳'۳۹۸'۰۰۰
۱۶	توزیع نیروی برق	سیم و کابل های مسی فشار ضعیف	۰۶۰۷۰۷	کابل مسی چهار رشته با عایق و روکش PVC از نوع NYY با سطح مقطع ۴×۲۵ میلی‌متر مربع.	۱'۲۴۹'۵۰۰'۰۰۰
۱۷	تاسیسات برقی	وسایل متفرقه	۲۸۳۶۲۴*	درب برقی دولنگه، بطور کامل طبق مشخصات پیوست	۱'۱۸۸'۰۰۰'۰۰۰
۱۸	ابنیه	کارهای فولادی سنگین	۰۹۰۱۰۶	تهیه، ساخت و نصب ستون از ورق با مقطع چهارگوش، H و شکل های دیگر.	۱'۱۸۴'۲۱۹'۸۴۰
۱۹	تاسیسات مکانیکی	لوله های فولادی	۰۱۰۱۰۷	لوله فولادی سیاه درزدار، به قطر نامی ۶۵ (دو و یک دوم اینچ).	۱'۱۴۸'۶۱۲'۴۰۰
۲۰	ابنیه	کارهای آلومینیومی	۱۷۱۰۰۷	تهیه مصالح و نصب پانل ساندویچی سقفی به ضخامت ۴ سانتی‌متر شامل دو رو ورق گالوانیزه رنگی به ضخامت ۰.۵ میلی‌متر که بین آن‌ها فوم پلی‌یورتان پر شده باشد.	۱'۱۴۸'۲۰۶'۹۲۰
۲۱	تاسیسات برقی	چراغهای فضای داخلی - غیر صنعتی	۰۱۷۶۰۶	چراغ LED توکار به ابعاد ۶۰×۶۰ سانتی‌متر با ماژول یکپارچه (Integrated) و درایور مربوطه، دارای شار نوری ۶۰۰۰ لومن و بهره نوری ۱۱۰ لومن بر وات.	۱'۱۳۴'۶۸۰'۴۰۰
۲۲	تاسیسات برقی	چراغهای فضای داخلی - غیر صنعتی	۰۱۷۶۰۹*	چراغ ریلی ۳۰ وات	۱'۱۳۴'۰۰۰'۰۰۰
۲۳	تاسیسات برقی	سیم ها	۰۶۰۴۰۵	سیم مسی قابل انعطاف (افشان)، با روکش ترمو پلاستیک از نوع NYAF به مقطع ۲.۵ میلی‌متر مربع	۹۷۵'۲۴۰'۰۰۰

توضیح: بهای واحد ردیفها با احتساب ضرایب فهرست بها، بجز ضریب بالاسری و هزینه تجهیز و برچیدن کارگاه می باشد.

مهر و امضای پیمانکار

مهر و امضای مهندس مشاور

جدول ۱. ردیفهای مورد استفاده در فهرست یا فهرست های مورد عمل به ترتیب نزولی بهای کل ردیفها

موضوع کار: رستوران و آشپزخانه صنعتی کارخانه ۳۰۰۰ نام دستگاه اجرایی: شرکت صنایع سیمان شهرکرد
 تنی سیمان خاکستری شهرکرد
 کد و عنوان طرح: نام مهندس مشاور: مهندسین مشاور ماهور نقش آموت پارس تاریخ: ۱۴۰۴/۰۹/۱۵
 کد پروژه:

مبالغ به ریال

شماره	فهرست بهای رشته...	عنوان فصل	شماره ردیف	شرح مختصر ردیف	بهای کل ردیف
۲۴	ابنیه	بتن پیش ساخته و بلوک چینی	۱۲۰۵۲۱	بنایی با بلوک سیمانی سبک توخالی کفپر متشکل از سبکدانه‌های حاصل از فرآوری مواد طبیعی به ضخامت حدود ۱۰ سانتی‌متر با ملات ماسه سیمان ۱:۵.	۹۴۵'۹۹۴'۲۳۰
۲۵	ابنیه	رنگ آمیزی	۲۵۰۵۰۷	تهیه مصالح و اجرای رنگ آمیزی با رنگ اکریلیک روی سطوح گچی یا صفحات گچی، شامل آستر و رویه.	۸۸۶'۹۵۳'۶۰۰
۲۶	تاسیسات برقی	لوله های پلی وینیل کلراید (PVC)	۱۳۰۳۰۲	لوله کشی روکار، با لوله PVC ۱۳.۵	۸۵۳'۲۰۰'۰۰۰
۲۷	تاسیسات مکانیکی	وسایل آتش نشانی	۳۰۰۸۰۵*	جعبه آتش نشانی، به ابعاد تقریبی ۷۵×۶۵×۲۰ سانتیمتر، به ضخامت ۱.۵ تا ۲ میلی‌متر، مجهز به هوزریل با تویی برنجی و شلنگ رابط فشار قوی، به انضمام ۲۰ متر شلنگ لاستیکی فشارقوی و نازل ۳ حالت به قطر سه چهارم اینچ، یک در، قفل ایمنی، جای مخصوص کلید، با دو دست رنگ ضد زنگ و یک دست رنگ روغنی، آماده برای نصب توی کار.	۸۱۰'۰۰۰'۰۰۰
۲۸	توزیع نیروی برق	سیم و کابل های مسی فشار ضعیف	۰۶۰۶۰۵	کابل مسی سه و نیم رشته با عایق و روکش PVC نوع NYY با سطح مقطع ۳×۹۵+۵۰ میلی‌متر مربع.	۸۰۸'۵۰۰'۰۰۰
۲۹	ابنیه	کارهای فولادی با میلگرد	۰۷۰۲۰۲	تهیه، بریدن، خم کردن و کار گذاشتن میلگرد آج‌دار به قطر ۱۲ تا ۱۸ میلی‌متر، برای بتن مسلح با سیم پیچی لازم.	۷۹۰'۰۴۸'۷۳۳
۳۰	تاسیسات برقی	وسایل صوتی	۲۷۱۸۰۶*	باند پسیو با پاسخ فرکانسی حداقل ۳۰ هرتز تا ۱۸۰۰۰ هرتز مخصوص موسیقی با توان خروجی ۲۰۰ وات	۷۷۷'۶۰۰'۰۰۰
۳۱	تاسیسات مکانیکی	کانال هوا، دریچه هوا و دودکش	۱۹۰۶۰۱	دریچه سقفی چهار گوش.	۷۴۳'۸۵۵'۴۰۰
۳۲	ابنیه	کارهای آلومینیومی	۱۷۰۱۱۰	تهیه، ساخت و نصب در و پنجره آلومینیومی از پروفیل‌های آلومینیومی به غیر از اس تی و کرونت، با پوشش آنادایز غیررنگی به ضخامت ۱۰ میکرون.	۷۳۵'۶۲۰'۸۵۰
۳۳	تاسیسات برقی	وسایل اعلام حریق	۲۶۰۶۰۳	دتکتور دودی فتوالکتریک هوشمند به همراه پایه با قابلیت ارتباط دو طرفه با مرکز کنترل و آدرس پذیری بصورت نرم افزاری، دارای ایزولاتور مستقل و چراغ نشان دهنده عملکرد دتکتور.	۷۲۷'۸۰۴'۴۴۰
۳۴	ابنیه	بتن پیش ساخته و بلوک چینی	۱۲۰۵۲۳	بنایی با بلوک سیمانی سبک توخالی کفپر متشکل از سبکدانه‌های حاصل از فرآوری مواد طبیعی به ضخامت حدود ۲۰ سانتی‌متر با ملات ماسه سیمان ۱:۵.	۷۱۶'۹۲۹'۴۴۰

توضیح: بهای واحد ردیفها با احتساب ضرایب فهرست بها، بجز ضریب بالاسری و هزینه تجهیز و برچیدن کارگاه می باشد.

مهر و امضای پیمانکار

مهر و امضای مهندس مشاور

جدول ۱. ردیفهای مورد استفاده در فهرست یا فهرست های مورد عمل به ترتیب نزولی بهای کل ردیفها

موضوع کار: رستوران و آشپزخانه صنعتی کارخانه ۳۰۰۰ نام دستگاه اجرایی: شرکت صنایع سیمان شهرکرد
 تنی سیمان خاکستری شهرکرد
 کد و عنوان طرح: نام مهندس مشاور: مهندسین مشاور ماهور نقش آموت پارس تاریخ: ۱۴۰۴/۰۹/۱۵
 کد پروژه:

مبالغ به ریال

شماره	فهرست بهای رشته...	عنوان فصل	شماره ردیف	شرح مختصر ردیف	بهای کل ردیف
۳۵	ابنیه	کارهای فولادی سبک	۱۶۰۸۰۹*	تهیه و نصب کامل یراق آلات، قفل و لولا و تمامی متعلقات درب های چوبی، آلومینیومی، فلزی و پنجره ها و درب های سکوریت	۶۶۷'۴۴۰'۰۰۰
۳۶	ابنیه	شیشه و نصب آن	۲۴۰۱۰۴	تهیه و نصب شیشه ۶ میلی متری ساده.	۶۶۵'۶۶۸'۴۰۰
۳۷	تاسیسات برقی	چراغهای صنعتی	۰۳۱۴۰۶	چراغ ضد نم و غبار، LED، با ماژول یکپارچه (Integrated) و درایور مربوطه، طول حدود ۱۲۰ سانتی متر، حباب پلیمری یا شیشه، بدنه آلومینیومی اکستروود شده یا پلیمری، دارای شار نوری ۴۰۰۰ لومن و بهره نوری ۱۱۰ لومن بر وات، با درجه حفاظت IP۶۵	۶۵۷'۵۶۴'۴۸۰
۳۸	ابنیه	بتن درجا	۰۸۰۱۰۷	تهیه و اجرای بتن با شن و ماسه شسته طبیعی یا شکسته، با مقاومت فشاری مشخصه ۳۰ مگاپاسکال	۶۳۹'۲۲۴'۰۱۵
۳۹	تاسیسات مکانیکی	شیرها	۰۷۰۵۰۴	شیرفلکه کشویی چدنی فلنج دار، به قطر نامی ۱۰۰ (چهار اینچ).	۶۳۳'۰۴۶'۲۴۰
۴۰	تاسیسات مکانیکی	بستها و تکیه گاهها	۳۴۰۱۰۱	بست ، آویز یا تکیه گاه فولادی، برای نگهداشتن لوله ، کانال و دستگاه ها، ساخته شده از تسمه ، میل گرد ، نبشی ، ناودانی ، پروفیل های مختلف و مانند آن ، همراه با پیچ و مهره و اتصالات لازم ، یک دست رنگ ضد زنگ و یک دست رنگ روغنی ، طبق نقشه ها و مشخصات.	۶۱۵'۰۰۶'۰۰۰
۴۱	تاسیسات مکانیکی	لوله های فولادی	۰۱۰۲۰۷	لوله فولادی سیاه بدون درز، به قطر خارجی ۷۶.۱ و ضخامت جدار ۳.۶ میلیمتر.	۵۸۵'۸۷۸'۴۰۰
۴۲	تاسیسات برقی	وسایل اعلام حریق	۲۶۱۱۱۱*	مرکز تکرار کننده آدرس پذیر تا ۴ مدار اعلام حریق.	۵۶۱'۶۰۰'۰۰۰
۴۳	تاسیسات برقی	سیم ها	۰۶۰۴۰۴	سیم مسی قابل انعطاف (افشان)، با روکش ترمو پلاستیک از نوع NYAF به مقطع ۱.۵ میلیمتر مربع	۵۶۰'۵۲۰'۰۰۰
۴۴	ابنیه	رنگ آمیزی	۲۵۰۳۰۴	تهیه مصالح و اجرای رنگ روغنی کامل روی کارهای فلزی.	۵۵۸'۸۴۷'۱۰۰
۴۵	تاسیسات برقی	لوله های پلی وینیل کلراید (PVC)	۱۳۰۴۰۲	لوله کشی توکار، با لوله PVC ۱۳.۵ Pg.	۵۵۴'۸۵۰'۰۰۰
۴۶	تاسیسات مکانیکی	لوله های فولادی	۰۱۰۱۰۸	لوله فولادی سیاه درزدار، به قطر نامی ۸۰ (سه اینچ).	۵۲۸'۰۳۹'۰۰۰
۴۷	ابنیه	عایق کاری رطوبتی	۱۳۰۳۰۴	عایق کاری رطوبتی، با عایق پیش ساخته درجه یک متشکل از قیر پلاستیکی، الیاف پلی استر نوع نفاخته و تیشو به ضخامت ۳.۵ تا ۴ میلی متر به انضمام قشر آستر برای سایر سطوح.	۵۲۶'۳۸۷'۶۸۰
۴۸	تاسیسات مکانیکی	شیرها	۰۷۰۱۰۶	شیرفلکه کشویی دنده ای، به قطر نامی ۵۰ (دو اینچ).	۴۸۹'۸۸۸'۰۰۰

توضیح: بهای واحد ردیفها با احتساب ضرایب فهرست بها، بجز ضریب بالاسری و هزینه تجهیز و برچیدن کارگاه می باشد.

مهر و امضای پیمانکار

مهر و امضای مهندس مشاور

جدول ۱. ردیفهای مورد استفاده در فهرست یا فهرست های مورد عمل به ترتیب نزولی بهای کل ردیفها

موضوع کار: رستوران و آشپزخانه صنعتی کارخانه ۳۰۰۰ نام دستگاه اجرایی: شرکت صنایع سیمان شهرکرد
 تنی سیمان خاکستری شهرکرد
 کد و عنوان طرح: نام مهندس مشاور: مهندسین مشاور ماهور نقش آموت پارس
 تاریخ: ۱۴۰۴/۰۹/۱۵ کد پروژه:

مبالغ به ریال

شماره	فهرست بهای رشته...	عنوان فصل	شماره ردیف	شرح مختصر ردیف	بهای کل ردیف
۴۹	ابنیه	کارهای فولادی سنگین	۰۹۰۲۳۴	تهیه، ساخت و نصب تیر اصلی از ورق به شکل تیر آهن یا اشکال دیگر به همراه ورقهای تقویتی و ورقهای سخت کننده.	۴۷۹'۹۳۶'۵۳۴
۵۰	ابنیه	شیشه و نصب آن	۲۴۰۱۰۲	تهیه و نصب شیشه ۴ میلی متری ساده.	۴۷۷'۳۲۱'۵۷۰
۵۱	تاسیسات مکانیکی	لوله های فولادی	۰۱۰۲۰۳	لوله فولادی سیاه بدون درز، به قطر خارجی ۳۳.۷ و ضخامت جدار ۳.۲ میلیمتر.	۴۷۶'۵۳۳'۸۰۰
۵۲	ابنیه	کارهای فولادی سبک	۱۶۰۴۰۹	تهیه شبکه میلگرد پیش جوش ساخته شده (مش) از میلگرد ساده به انضمام بریدن و کار گذاشتن آن همراه با سیم پیچی لازم.	۴۶۴'۳۲۴'۰۰۰
۵۳	ابنیه	کارهای فولادی سنگین	۰۹۰۲۲۹	تهیه، ساخت و نصب تیر به صورت تودلی با تیر ساخته شده از ورق به شکل تیر آهن یا اشکال دیگر به همراه اتصالات مربوط.	۴۵۶'۵۴۹'۸۲۸
۵۴	ابنیه	کارهای فولادی سنگین	۰۹۰۲۳۵	تهیه و نصب پرلین از ورق روی سطوح شیب دار اسکلت فولادی یا خرپا به همراه اتصالات مربوط.	۴۵۱'۹۶۷'۳۲۲
۵۵	ابنیه	کارهای فولادی سبک	۱۶۰۱۰۴	تهیه، ساخت و نصب چهارچوب، در و پنجره فولادی از پروفیل های توخالی، با جاسازی و دستمزد نصب برآلات همراه با جوش کاری و ساییدن لازم.	۴۴۴'۳۶۵'۱۷۵
۵۶	تاسیسات مکانیکی	شیرها	۰۷۰۱۰۷	شیر فلکه کشویی دنده ای، به قطر نامی ۶۵ (دو و یک دوم اینچ).	۴۳۴'۲۳۱'۲۸۰
۵۷	ابنیه	کارهای فولادی با میلگرد	۰۷۰۸۰۲*	تهیه و کاشت بولت یا میلگرد با چسب مخصوص به همراه سوراخ کاری.	۴۲۵'۶۷۸'۴۰۰
۵۸	ابنیه	کاشی کاری با کاشی های سرامیکی	۲۰۰۲۰۲	اضافه بها به ردیف های ۲۰۰۱۲۱ تا ۲۰۰۱۲۷ بابت تهیه و اجرای کامل اسکوپ.	۴۲۲'۲۳۹'۲۳۰
۵۹	ابنیه	کارهای چوبی	۱۹۰۴۱۵*	تهیه، حمل و نصب درب با ساختار پلی وود به همراه تمامی متعلقات مطابق طرح و مشخصات با هماهنگی کارفرما و دستگاه نظارت	۴۰۶'۸۵۰'۰۰۰
۶۰	تاسیسات برقی	وسایل فشار ضعیف تابلویی	۱۴۶۲۰۱	کلید اتوماتیک کامپکت قابل تنظیم ثابت سه پل، قابل قطع زیر بار، تا ۱۰۰ آمپر و با قدرت قطع ۲۵ کیلو آمپر در ۴۰۰ ولت.	۴۰۵'۰۷۵'۶۰۰
۶۱	تاسیسات برقی	وسایل اعلام حریق	۲۶۰۴۰۳	آژیر الکترونیکی هوشمند با قابلیت آدرس پذیری به همراه پایه با قابلیت ارتباط دو طرفه با مرکز کنترل و آدرس پذیری بصورت نرم افزاری، دارای ایزولاتور مستقل و چراغ نشان دهنده نصب شده روی دکتور و امکان تولید تا ۱۰۰ db صوت.	۳۹۸'۴۰۶'۶۰۰
۶۲	تاسیسات مکانیکی	الکتروپمپ	۲۴۰۴۰۴	الکترو موتور، حدود ۱۵۰۰ دور در دقیقه، به قدرت ۲ اسب بخار.	۳۶۷'۰۳۲'۶۰۰

توضیح: بهای واحد ردیفها با احتساب ضرایب فهرست بها، بجز ضریب بالاسری و هزینه تجهیز و برچیدن کارگاه می باشد.

مهر و امضای پیمانکار

مهر و امضای مهندس مشاور

جدول ۱. ردیفهای مورد استفاده در فهرست یا فهرست های مورد عمل به ترتیب نزولی بهای کل ردیفها

موضوع کار: رستوران و آشپزخانه صنعتی کارخانه ۳۰۰۰ نام دستگاه اجرایی: شرکت صنایع سیمان شهرکرد
 تنی سیمان خاکستری شهرکرد
 کد و عنوان طرح: نام مهندس مشاور: مهندسین مشاور ماهور نقش آموت پارس تاریخ: ۱۴۰۴/۰۹/۱۵
 کد پروژه:

مبالغ به ریال

شماره	فهرست بهای رشته...	عنوان فصل	شماره ردیف	شرح مختصر ردیف	بهای کل ردیف
۶۳	ابنیه	بتن درجا	*۰۸۰۱۱۲	تهیه، نصب و اجرای نمای بتن اکسپوز با تمامی متعلقات مطابق طرح و مشخصات با هماهنگی کارفرما و دستگاه نظارت	۳۳۷'۴۲۸'۰۰۰
۶۴	ابنیه	اندودکاری و بندکشی	۱۸۰۹۱۲	تهیه مواد و پرداخت نهایی روی صفحات گچی روکش دار.	۳۳۶'۳۹۸'۰۰۰
۶۵	ابنیه	شیشه و نصب آن	۲۴۰۷۲۵	اضافه بها نسبت به ردیفهای تهیه و نصب شیشه اگر شیشه به صورت دوجداره تهیه و مصرف شود، برحسب محیط شیشه دوجداره شده.	۳۲۹'۰۴۵'۸۶۰
۶۶	ابنیه	اندودکاری و بندکشی	۱۸۰۹۱۱	تهیه و اجرای نوار و بطانه جهت درزبندی صفحات گچی روکش دار.	۳۲۷'۸۶۹'۶۰۰
۶۷	تاسیسات مکانیکی	الکتروپمپ	۲۴۰۲۱۰	پمپ در اندازه ۲۰۰-۵۰.	۳۰۳'۹۷۳'۵۶۰
۶۸	ابنیه	کارهای فولادی با میلگرد	۰۷۰۳۰۳	تهیه و اجرای میلگرد بستر گالوانیزه در دیوارهای بنایی برای مهار دیوار به اجزای سازه ای.	۲۹۸'۸۶۴'۸۰۰
۶۹	تاسیسات برقی	سیستم شبکه های اطلاع رسانی	*۲۹۰۱۰۵	کابل CAT۶ چهار زوج نوع UTP همراه با پوشش LSZH یا	۲۹۷'۰۰۰'۰۰۰
۷۰	تاسیسات برقی	وسایل صوتی	۲۷۰۸۰۷	میکسر و تقویت کننده صوتی با توان موثر ۵۰۰ وات و مجهز به چهار ورودی میکروفن و AUX و سه ورودی کمکی هر کدام با ولوم کنترل جداگانه، یک ورودی با مدار حق تقدم، رادیو پخش DVD-USB با خروجی تصویر، خروجی بلندگو با امپدانس کم (اهمی) و امپدانس زیاد (ولتی)، امکان کنترل صدا با ولوم های تریبل و باس، اکو یا قابلیت تنظیم، امکان نمایش توان خروجی با ویومتر، کلید چایم و آژیر، محافظت در مقابل اتصال کوتاه خروجی بلندگوها و یا اضافه بار، دارای فیوز حفاظتی.	۲۹۴'۳۹۰'۷۲۰
۷۱	تاسیسات برقی	نظارت تصویری	۳۰۰۳۰۳	دوربین مدار بسته ثابت دیجیتال با دقت تصویر ۵MP	۲۸۶'۷۴۰'۰۰۰
۷۲	تاسیسات مکانیکی	لوله های پلی اتیلن	۰۴۰۴۰۲	لوله پلی اتیلن دمای بالا، پنج لایه به قطر خارجی ۲۰ میلیمتر.	۲۸۶'۴۱۶'۰۰۰
۷۳	ابنیه	کارهای فولادی سنگین	۰۹۰۲۲۵	تهیه، ساخت و نصب تیر به صورت تودلی، از یک تیر آهن یا ناودانی، به همراه اتصالات مربوط.	۲۸۵'۷۸۳'۸۴۱
۷۴	تاسیسات برقی	چراغهای مخصوص	*۰۵۳۲۰۱	چراغ LED اضطراری روکار، با شار نوری ۳۵۰ لومن دار باتری مربوطه و کانورتر، Non-Maintained دار مدارهای محافظت شارژر بیش از حد و تخلیه باتری، قابلیت روشن ماندن در مدت زمان حداقل دو ساعت قطع برق.	۲۸۱'۵۲۹'۰۰۰

توضیح: بهای واحد ردیفها با احتساب ضرایب فهرست بها، بجز ضریب بالاسری و هزینه تجهیز و برچیدن کارگاه می باشد.

مهر و امضای پیمانکار

مهر و امضای مهندس مشاور

جدول ۱. ردیفهای مورد استفاده در فهرست یا فهرست های مورد عمل به ترتیب نزولی بهای کل ردیفها

موضوع کار: رستوران و آشپزخانه صنعتی کارخانه ۳۰۰۰ نام دستگاه اجرایی: شرکت صنایع سیمان شهرکرد
 تنی سیمان خاکستری شهرکرد
 کد و عنوان طرح: نام مهندس مشاور: مهندسین مشاور ماهور نقش آموت پارس تاریخ: ۱۴۰۴/۰۹/۱۵
 کد پروژه:

مبالغ به ریال

شماره	فهرست بهای رشته...	عنوان فصل	شماره ردیف	شرح مختصر ردیف	بهای کل ردیف
۷۵	ابنیه	کارهای فولادی سبک	۱۶۰۱۰۱	تهیه، ساخت و نصب چهارچوب فولادی از ورق (با یا بدون کتبیبه)، با شاخکهای اتصالی مربوط و جاسازی ها و تقویت های لازم برای قفل و لولا.	۲۷۸'۳۷۸'۱۰۰
۷۶	ابنیه	عملیات تخریب و برچیدن	۰۱۰۴۰۲	تخریب بنایی های با مصالح غیر از خشتی و چینه ای که با ملات ماسه سیمان، یا باتارد چیده شده باشد.	۲۵۹'۹۶۴'۸۴۲
۷۷	ابنیه	کارهای فولادی سنگین	۰۹۰۲۳۱	تهیه، ساخت و نصب تیر اصلی از یک تیر آهن یا ناودانی با ورق های تقویتی.	۲۵۹'۳۲۱'۵۵۵
۷۸	ابنیه	کارهای آلومینیومی	۱۷۱۰۱۰	اضافه بها به ردیف های تهیه و نصب پانل ساندویچی، به ازای هر سانتی متر اضافه ضخامت مازاد بر چهار سانتی متر، بابت افزایش ضخامت فوم پلی یورتان.	۲۵۱'۷۴۸'۴۸۰
۷۹	ابنیه	کارهای فولادی با میلگرد	۰۷۰۸۰۱*	تهیه و کاشت بولت مکانیکی به همراه سوراخ کاری.	۲۴۷'۴۴۷'۲۰۰
۸۰	ابنیه	کارهای چوبی	۱۹۰۴۱۶*	تهیه، حمل و نصب درب ضد سرقت مطابق طرح و مشخصات با هماهنگی کارفرما و دستگاه نظارت	۲۴۷'۲۰۰'۰۰۰
۸۱	تاسیسات مکانیکی	لوازم بهداشتی، شیرهای بهداشتی	۲۹۱۲۲۱	شیر مخلوط ظرفشویی گرمه، توکاسه، اهرمی با شلنگ های رابط.	۲۴۵'۱۱۷'۸۸۰
۸۲	ابنیه	کارهای فولادی با میلگرد	۰۷۰۲۰۱	تهیه، بریدن، خم کردن و کار گذاشتن میلگرد آج دار به قطر تا ۱۰ میلی متر، برای بتن مسلح با سیم پیچی لازم.	۲۴۳'۸۶۶'۱۰۱
۸۳	تاسیسات مکانیکی	هواکش	۲۰۰۴۰۷	هواکش حلزونی با فن به قطر ۵۶۰ میلی متر با گذر متوسط هوا در حدود ۸۰۰۰ متر مکعب در ساعت در مقابل فشار استاتیک ۲۵۰ پاسکال.	۲۴۲'۴۵۵'۶۸۰
۸۴	تاسیسات مکانیکی	وسایل آتش نشانی	۳۰۱۳۰۱	آب پاش برنجی (اسپرینکلر) به قطر نامی ۱۲ میلی متر (یک دوم اینچ) حیابدار با عملکرد در ۶۸ درجه سانتیگراد.	۲۳۱'۷۱۶'۱۶۰
۸۵	تاسیسات مکانیکی	لوله های پلی اتیلن	۰۴۰۴۰۴	لوله پلی اتیلن دمای بالا، پنج لایه به قطر خارجی ۳۲ میلی متر.	۲۲۸'۰۳۱'۲۰۰
۸۶	تاسیسات برقی	چراغهای فضای داخلی - غیر صنعتی	۰۱۷۶۱۱*	چراغ دکوراتیو دیواری با لامپ ال ای دی	۲۲۶'۸۰۰'۰۰۰
۸۷	ابنیه	عایق کاری رطوبتی	۱۳۰۱۰۱	عایق کاری رطوبتی با یک قشر اندود قیر.	۲۲۲'۰۴۲'۷۶۵
۸۸	تاسیسات برقی	لوله های فولادی	۱۲۰۳۰۲	لوله کشی روکار، با لوله فولادی Pg۱۳.۵ گالوانیزه گرم.	۲۱۹'۲۴۰'۰۰۰
۸۹	تاسیسات مکانیکی	لوله های پی.وی.سی و پلی پروپیلن	۰۳۰۳۰۶	لوله پی.وی.سی سخت، به قطر خارجی ۱۱۰ میلی متر و فشار کار ۶ بار.	۲۱۵'۵۸۹'۶۰۰
۹۰	تاسیسات برقی	چراغهای فضای داخلی - غیر صنعتی	۰۱۷۷۰۷	چراغ LED روکار به ابعاد ۶۰x۶۰ سانتی متر با ماژول یکپارچه (Integrated) و درایور مربوطه، دارای شار نوری ۶۰۰۰ لومن و بهره نوری ۱۱۰ لومن بر وات.	۲۱۳'۳۳۷'۸۰۰

توضیح: بهای واحد ردیفها با احتساب ضرایب فهرست بها، بجز ضریب بالاسری و هزینه تجهیز و برچیدن کارگاه می باشد.

مهر و امضای پیمانکار

مهر و امضای مهندس مشاور

جدول ۱. ردیفهای مورد استفاده در فهرست یا فهرست های مورد عمل به ترتیب نزولی بهای کل ردیفها

موضوع کار: رستوران و آشپزخانه صنعتی کارخانه ۳۰۰۰ نام دستگاه اجرایی: شرکت صنایع سیمان شهرکرد
 تنی سیمان خاکستری شهرکرد
 کد و عنوان طرح: نام مهندس مشاور: مهندسین مشاور ماهور نقش آموت پارس تاریخ: ۱۴۰۴/۰۹/۱۵
 کد پروژه:

مبالغ به ریال

شماره	فهرست بهای رشته...	عنوان فصل	شماره ردیف	شرح مختصر ردیف	بهای کل ردیف
۹۱	ابنیه	عملیات تخریب و برچیدن	۰۱۰۵۰۵	برچیدن کاشی سرامیکی و تراشیدن چسباننده مربوط در صورت لزوم.	۲۱۳'۲۴۴'۵۰۵
۹۲	تاسیسات برقی	وسایل فشارضعیف تابلویی	۱۴۲۸۰۳	کلید حفاظت نشت جریان زمین چهار پل، با ولتاژ نامی ۵۰۰ ولت و با حساسیت ۳۰ میلی آمپر و جریان نامی ۲۵ تا ۴۰ آمپر.	۲۱۱'۲۰۲'۶۴۰
۹۳	تاسیسات برقی	سیم ها	۰۶۰۴۰۶	سیم مسی قابل انعطاف (افشان)، با روکش ترمو پلاستیک از نوع NYAF به مقطع ۴ میلیمتر مربع.	۲۰۴'۳۹۰'۰۰۰
۹۴	ابنیه	عملیات تخریب و برچیدن	۰۱۰۶۰۸	برچیدن انواع صفحات گچی یا سیمانی دیواری و سقفی به همراه زیرسازی مربوط.	۲۰۳'۹۹۹'۲۲۵
۹۵	تاسیسات مکانیکی	لوله های فولادی	۰۱۰۲۰۵	لوله فولادی سیاه بدون درز، به قطر خارجی ۴۸.۳ و ضخامت جدار ۳.۲ میلیمتر.	۲۰۳'۱۹۶'۶۰۰
۹۶	ابنیه	اندودکاری و بندکشی	۱۸۰۳۰۶	اندود سیمانی به ضخامت بیش از ۳ سانتی متر تا ۴ سانتی متر، روی سطوح قائم، با ملات ماسه سیمان ۱:۴.	۲۰۲'۱۴۴'۷۱۹
۹۷	تاسیسات مکانیکی	لوله های فولادی	۰۱۰۴۰۱	کلکتور، از لوله فولادی سیاه درزدار با کلیه اتصالات نوع جوشی، مصالح لازم برای ساخت، با یک دست رنگ ضد زنگ.	۱۹۶'۰۲۰'۰۰۰
۹۸	تاسیسات برقی	وسایل متفرقه	۲۸۳۶۲۸*	یو پی اس ۳ kva به همراه باتری	۱۹۴'۴۰۰'۰۰۰
۹۹	تاسیسات مکانیکی	وسایل آتش نشانی	۳۰۱۴۱۱	کپسول خاموش کننده با گاز CO۲ چهار کیلو گرمی	۱۹۴'۳۴۱'۶۸۰
۱۰۰	ابنیه	اندودکاری و بندکشی	۱۸۰۳۰۵	اندود سیمانی به ضخامت بیش از ۲ سانتی متر تا ۳ سانتی متر، روی سطوح قائم، با ملات ماسه سیمان ۱:۴.	۱۹۴'۱۸۳'۳۲۵
۱۰۱	توزیع نیروی برق	سیم و کابل های مسی فشار ضعیف	۰۶۰۸۰۳	کابل مسی پنج رشته با عایق و روکش PVC از نوع NYY با سطح مقطع ۵×۱۶ میلی متر مربع.	۱۹۳'۵۰۰'۰۰۰
۱۰۲	تاسیسات مکانیکی	دستگاههای کنترل و اندازه گیری	۱۵۰۹۰۲	آکوستات جداری، نوع قطع و وصلی.	۱۹۲'۵۸۹'۹۲۰
۱۰۳	تاسیسات مکانیکی	هواکش	۲۰۰۴۰۱	هواکش حلزونی با فن به قطر ۲۸۰ میلی متر با گذر متوسط هوا در حدود ۱۸۰۰ مترمکعب در ساعت در مقابل فشار استاتیک ۲۰۰ پاسکال.	۱۹۱'۷۹۹'۳۶۰
۱۰۴	تاسیسات مکانیکی	لوله های فولادی	۰۱۰۱۰۹	لوله فولادی سیاه درزدار، به قطر نامی ۱۰۰ (چهار اینچ).	۱۹۰'۵۱۲'۰۰۰
۱۰۵	تاسیسات برقی	۲۰۴۱۰۲*	اجرای چاه ارت بطور کامل شامل پنج حلقه مارپیچ با سیم مسی به مقطع ۳۵ میلیمتر مربع با مواد کاهنده مقاومت و اتصالات لازم با چاه کنی تا عمق ۶ متر در هر نوع زمین	۱۸۳'۶۰۰'۰۰۰

توضیح: بهای واحد ردیفها با احتساب ضرایب فهرست بها، بجز ضریب بالاسری و هزینه تجهیز و برچیدن کارگاه می باشد.

مهر و امضای پیمانکار

مهر و امضای مهندس مشاور

جدول ۱. ردیفهای مورد استفاده در فهرست یا فهرست های مورد عمل به ترتیب نزولی بهای کل ردیفها

موضوع کار: رستوران و آشپزخانه صنعتی کارخانه ۳۰۰۰ نام دستگاه اجرایی: شرکت صنایع سیمان شهرکرد
تنی سیمان خاکستری شهرکرد
کد و عنوان طرح: نام مهندس مشاور: مهندسین مشاور ماهور نقش آموت پارس
کد پروژه: تاریخ: ۱۴۰۴/۰۹/۱۵

مبالغ به ریال

شماره	فهرست بهای رشته...	عنوان فصل	شماره ردیف	شرح مختصر ردیف	بهای کل ردیف
۱۰۶	تاسیسات برقی	وسایل صوتی	۲۷۰۱۰۴	رک استاندارد ۱۹ اینچ ۳۶ واحدی برای نصب دستگاههای صوتی، از نوع فلزی با رنگ مناسب کوره ای، با اتصالات پیچ و مهره ای و امکان تهویه طبیعی، با براکتهای نصب و کلیه سیم بندی ها و اتصالات جداشونده الکتریکی و سیم های کلافی فرم بندی شده جهت ارتباط با واحد اتصالات.	۱۸۱'۸۶۱'۲۰۰
۱۰۷	ابنیه	کارهای فولادی سنگین	۰۹۰۲۳۰	تهیه، ساخت و نصب تیر اصلی از یک تیر آهن یا ناودانی.	۱۷۸'۲۶۳'۵۰۱
۱۰۸	تاسیسات برقی	وسایل فشار ضعیف تابلویی	۱۴۲۲۰۲	کلید اتوماتیک مینیا توری یک پل، از نوع تندکار یا کندکار ۶ تا ۳۲ آمپر.	۱۷۱'۴۶۵'۱۲۰
۱۰۹	ابنیه	کاشی کاری با کاشی های سرامیکی	۲۰۰۲۰۱	اضافه بها به ردیفهای ۲۰۰۱۲۱ تا ۲۰۰۱۲۷ چنانچه به جای ملات از چسب استفاده شود.	۱۶۷'۵۵۵'۲۵۰
۱۱۰	تاسیسات مکانیکی	هواکش	۲۰۰۴۰۵	هواکش حلزونی با فن به قطر ۴۵۰ میلی متر با گذر متوسط هوا در حدود ۵۰۰۰ مترمکعب در ساعت در مقابل فشار استاتیک ۲۵۰ پاسکال.	۱۶۷'۱۷۹'۶۸۰
۱۱۱	ابنیه	کارهای فولادی با میلگرد	۰۷۰۶۱۲	تهیه، ساخت و نصب بولت از میلگرد ساده تا قطر ۴۰ میلی متر، با متعلقات لازم قبل از بتن ریزی.	۱۶۷'۰۱۵'۹۰۱
۱۱۲	تاسیسات مکانیکی	لوله های پلی اتیلن	۰۴۰۴۰۳	لوله پلی اتیلن دمای بالا، پنج لایه به قطر خارجی ۲۵ میلیمتر.	۱۶۶'۷۹۵'۲۰۰
۱۱۳	تاسیسات برقی	سیم ها	۰۶۰۵۰۴	سیم مسی نسوز (مقاوم در مقابل حرارت) با نوار میکا و عایق پلیمر مخصوص خود خاموش کن، بدون دود و بدون گاز کلر (هالوژن فری LSHF) به مقطع ۱.۵ میه متر مربع.	۱۶۵'۰۲۴'۰۰۰
۱۱۴	تاسیسات مکانیکی	مخازن و مبدلها	۳۳۰۵۰۱*	کویل، ساخته شده با لوله مسی بدون درز، برای نصب داخل مخازن آب گرم، اتصال فلنجی، به ظرفیت حرارتی مشخص شده در جدول مشخصات، به انضمام فلنج، واشر و پیچ و مهره لازم.	۱۶۰'۳۸۰'۰۰۰
۱۱۵	ابنیه	رنگ آمیزی	۲۵۰۳۳۲	تهیه مصالح و اجرای رنگ اپوکسی پلی آمید غنی از روی دو جزئی به طریق بدون هوا، روی اسکلت فولادی در یک قشر به ضخامت خشک ۴۰ میکرون.	۱۵۹'۹۰۷'۵۰۰
۱۱۶	تاسیسات برقی	سیستم آنتن تلویزیون	۲۴۱۴۰۲	کابل کوکسیال با امپدانس مشخصه ۷۵ اهم، برای گیرنده تلویزیونی، از نوع C-۲۷-۴.۵ برای نصب توکار	۱۵۹'۱۶۵'۰۰۰

توضیح: بهای واحد ردیفها با احتساب ضرایب فهرست بها، بجز ضریب بالاسری و هزینه تجهیز و برچیدن کارگاه می باشد.

مهر و امضای پیمانکار

مهر و امضای مهندس مشاور

جدول ۱. ردیفهای مورد استفاده در فهرست یا فهرست های مورد عمل به ترتیب نزولی بهای کل ردیفها

موضوع کار: رستوران و آشپزخانه صنعتی کارخانه ۳۰۰۰ نام دستگاه اجرایی: شرکت صنایع سیمان شهرکرد
 تنی سیمان خاکستری شهرکرد
 کد و عنوان طرح: نام مهندس مشاور: مهندسین مشاور ماهور نقش آموت پارس تاریخ: ۱۴۰۴/۰۹/۱۵
 کد پروژه: کد پروژ:

مبالغ به ریال

شماره	فهرست بهای رشته...	عنوان فصل	شماره ردیف	شرح مختصر ردیف	بهای کل ردیف
۱۱۷	تاسیسات برقی	وسایل صوتی	۲۷۰۶۰۲	پنل اندازه گیری و کنترل توان (مانیتورینگ) برای کنترل سمعی و بصری کیفیت خروجی تقویت کننده های قدرت نصب شده در رک صوتی، دارای حداقل ۱۲ ورودی، VU متر، بلندگوی مانیتورینگ مجهز به ولوم کنترل با امکان قطع، قابل نصب در رک ۱۹ اینچ استاندارد.	۱۵۷'۶۰۲'۲۴۰
۱۱۸	تاسیسات برقی	وسایل ارتباطی	۲۲۰۶۰۳*	شانه ۲۰ زوجی تلفن با پیچ و قلاب به طور کامل.	۱۵۵'۵۲۰'۰۰۰
۱۱۹	تاسیسات برقی	وسایل فشار ضعیف تابلویی	۱۴۸۹۰۱	تابلوی برق ایستاده فشار ضعیف با کلیه قطعات فلزی مناسب برای نصب و مونتاژ قطعات و ادوات برقی، مکانیکی و پنوماتیکی طبق نقشه و مشخصات، تهیه شده از ورق فولادی روغنی (Cold Rolled) با ضخامت ۲ میلی متر شامل قفل و لولا و قلاب و دستگیره و استوپر دربها و صفحه مطالعه نقشه و جیب برای نقشه با حداکثر ارتفاع ۲۲۰ سانتی متر. رنگ آمیزی شده با رنگ مایع کوره ای (پخته) با ولتاژ نامی ۵۰۰ ولت.	۱۵۴'۳۱۰'۴۰۰
۱۲۰	تاسیسات برقی	وسایل فشار ضعیف تابلویی	۱۴۷۸۰۱	ترمینال پیچی با بدنه ای از جنس ترمو پلاستیک برای هادی هایی تا مقطع ۲.۵ میلی متر مربع.	۱۵۲'۱۴۴'۰۰۰
۱۲۱	تاسیسات مکانیکی	کانال هوا، دریچه هوا و دودکش	۱۹۰۱۰۸*	کانال فلکسیبل به قطر ۱۰ اینچ	۱۵۱'۲۰۰'۰۰۰
۱۲۲	توزیع نیروی برق	سیم و کابل های مسی فشار ضعیف	۰۶۰۸۰۱	کابل مسی پنج رشته با عایق و روکش PVC از نوع NYY با سطح مقطع ۵×۶ میلی متر مربع.	۱۵۰'۶۰۰'۰۰۰
۱۲۳	تاسیسات برقی	وسایل متفرقه	۲۸۰۲۰۲	کننده کاری، شیار در آوردن با دستگاه شیارزن و سوراخ کردن در سطوح بتنی برای نصب لوله های برق تا سطح مقطع ۲۰ سانتی متر مربع.	۱۴۸'۶۳۵'۰۰۰
۱۲۴	تاسیسات برقی	وسایل اعلام حریق	۲۶۰۷۰۴	دکتور حرارتی هوشمند به همراه پایه با قابلیت ارتباط دو طرفه با مرکز کنترل و آدرس پذیری بصورت نرم افزاری، دارای ایزولاتور مستقل و چراغ نشان دهنده عملکرد دکتور.	۱۴۶'۲۴۲'۸۰۰
۱۲۵	توزیع نیروی برق	تجهیزات مسی	۲۵۰۳۰۱*	کابلشو مسی قلع اندود جهت سیم یا کابل با سطح مقطع ۱۰ تا ۷۰ میلی متر مربع.	۱۴۵'۱۰۰'۰۰۰
۱۲۶	تاسیسات برقی	کابل های فشار ضعیف	۰۷۰۳۰۲	کابل زمینی سه سیمه با عایق و روکش ترمو پلاستیک از نوع NYY و به مقطع ۳×۲.۵ میلی متر مربع، برای نصب در داخل ترانشه.	۱۴۴'۲۶۱'۰۰۰
۱۲۷	ابنیه	کارهای فولادی سبک	۱۶۰۲۲۲	تهیه، ساخت و اجرای نگهدارنده دیوارهای بنایی به اجزای سازه ای به صورت افقی یا قائم، از پروفیل های توخالی.	۱۴۱'۶۵۸'۳۲۰

توضیح: بهای واحد ردیفها با احتساب ضرایب فهرست بها، بجز ضریب بالاسری و هزینه تجهیز و برچیدن کارگاه می باشد.

مهر و امضای پیمانکار

مهر و امضای مهندس مشاور

جدول ۱. ردیفهای مورد استفاده در فهرست یا فهرست های مورد عمل به ترتیب نزولی بهای کل ردیفها

موضوع کار: رستوران و آشپزخانه صنعتی کارخانه ۳۰۰۰ نام دستگاه اجرایی: شرکت صنایع سیمان شهرکرد
 تنی سیمان خاکستری شهرکرد
 کد و عنوان طرح: نام مهندس مشاور: مهندسین مشاور ماهور نقش آموت پارس
 تاریخ: ۱۴۰۴/۰۹/۱۵ کد پروژه:

مبالغ به ریال

شماره	فهرست بهای رشته...	عنوان فصل	شماره ردیف	شرح مختصر ردیف	بهای کل ردیف
۱۲۸	توزیع نیروی برق	تجهیزات مسی	۲۵۰۱۰۱	هادی مسی بدون روکش فشار ضعیف با هر سطح مقطع.	۱۴۰'۰۰۰'۰۰۰
۱۲۹	توزیع نیروی برق	نصب تجهیزات به صورت خط سرد	۴۲۰۸۱۴	نصب کابل مسی سه و نیم یا چهار رشته از نوع NYY سطح مقطع ۱۲۰ تا ۱۸۵ میلی متر مربع.	۱۳۹'۷۵۲'۰۰۰
۱۳۰	تاسیسات برقی	کابلهای فشار ضعیف	۰۷۷۲۰۴	کابل قابل انعطاف پلاستیکی سه سیمه، با روکش ترموپلاستیک از نوع NYMHY به مقطع ۳×۲.۵ میلی متر مربع، برای نصب درون لوله یا روی سینی کابل یا روی دیوار و یا به طور آزاد برای اتصال به مصرف کننده های متحرک.	۱۳۸'۸۳۴'۰۰۰
۱۳۱	ابنیه	اندودکاری و بندکشی	۱۸۰۳۰۹	اندود سیمانی به ضخامت بیش از ۲ سانتی متر تا ۳ سانتی متر، روی سطوح افقی، با ملات ماسه سیمان ۱:۴.	۱۳۸'۷۹۰'۴۴۰
۱۳۲	تاسیسات مکانیکی	هواکش	۲۰۰۴۰۴	هواکش حلزونی با فن به قطر ۴۰۰ میلی متر با گذر متوسط هوا در حدود ۴۰۰۰ مترمکعب در ساعت در مقابل فشار استاتیک ۲۵۰ پاسکال.	۱۳۷'۲۵۱'۸۰۰
۱۳۳	ابنیه	شیشه و نصب آن	۲۴۰۷۰۹	تهیه چسب سیلیکون جهت نصب شیشه (برحسب سطح شیشه نصب شده).	۱۳۵'۹۳۳'۲۲۰
۱۳۴	تاسیسات مکانیکی	مخازن و مبدلها	۳۳۰۲۰۲*	مخزن دیافراگمی تحت فشار ۸۰ لیتری	۱۲۹'۶۰۰'۰۰۰
۱۳۵	تاسیسات برقی	وسایل صوتی	۲۷۰۴۰۳	پیش تقویت کننده و میکسر آنالوگ با پاسخ فرکانسی حدود ۳۰ هرتز تا حداقل ۱۴۰۰۰ هرتز و اعوجاج کمتر از یک درصد شامل هشت ورودی میکروفن و سه ورودی کمکی جهت اتصال به لوازم جانبی. با ولومهای مجزا و کنترل جداگانه برای تنظیم صدای بم و زیر با دامنه تغییرات ± 15 دسیبل، کنترل اصلی، VU متر، دو خروجی مجهز به مدار اولویت و با قابلیت نصب در رک ۱۹ اینچ.	۱۲۸'۰۸۱'۵۲۰
۱۳۶	تاسیسات مکانیکی	شیرها	۰۷۰۱۰۸	شیر فلکه کشویی دنده ای، به قطر نامی ۸۰ (سه اینچ).	۱۲۷'۸۰۲'۸۸۰
۱۳۷	تاسیسات برقی	وسایل فشار ضعیف تابلویی	۱۴۶۲۰۵	کلید اتوماتیک کامپکت قابل تنظیم ثابت سه پل، قابل قطع زیر بار، ۴۰۰ آمپر و با قدرت قطع ۳۵ کیلو آمپر در ۴۰۰ ولت.	۱۲۶'۱۹۱'۵۲۰
۱۳۸	تاسیسات مکانیکی	مخازن و مبدلها	۳۳۰۲۰۱	مخزن تحت فشار، ساخته شده از ورق فولادی گالوانیزه، به ابعاد و ضخامت تعیین شده در نقشه ها و مشخصات، شامل بوشن و فلنج به تعداد کافی، همراه با پایه های مربوط.	۱۲۳'۷۹۵'۰۰۰
۱۳۹	ابنیه	عملیات تخریب و برچیدن	۰۱۰۴۰۶	تخریب بتن مسلح، به انضمام بریدن میلگردها.	۱۱۸'۰۷۹'۲۰۰

توضیح: بهای واحد ردیفها با احتساب ضرایب فهرست بها، بجز ضریب بالاسری و هزینه تجهیز و برچیدن کارگاه می باشد.

مهر و امضای پیمانکار

مهر و امضای مهندس مشاور

جدول ۱. ردیفهای مورد استفاده در فهرست یا فهرست های مورد عمل به ترتیب نزولی بهای کل ردیفها

موضوع کار: رستوران و آشپزخانه صنعتی کارخانه ۳۰۰۰ نام دستگاه اجرایی: شرکت صنایع سیمان شهرکرد
 تنی سیمان خاکستری شهرکرد
 کد و عنوان طرح: نام مهندس مشاور: مهندسین مشاور ماهور نقش آموت پارس تاریخ: ۱۴۰۴/۰۹/۱۵
 کد پروژه: کد پروژ:

مبالغ به ریال

شماره	فهرست بهای رشته...	عنوان فصل	شماره ردیف	شرح مختصر ردیف	بهای کل ردیف
۱۴۰	تاسیسات برقی	وسایل فشارضعیف تابلویی	۱۴۶۹۰۱	کنتاکتور سه پل خشک ۴۰۰ ولت و ۴ کیلووات (I-AC ³ =9A) و (I-AC ¹ =20A) با بوبی ۲۳۰ ولت.	۱۱۷'۲۴۴'۸۰۰
۱۴۱	تاسیسات برقی	سیم ها	۰۶۰۴۰۷	سیم مسی قابل انعطاف (افشان)، با روکش ترمو پلاستیک از نوع NYAF به مقطع ۶ میلیمتر مربع.	۱۱۶'۹۶۴'۰۰۰
۱۴۲	توزیع نیروی برق	سیم و کابل های مسی فشار ضعیف	۰۶۰۱۰۴	کابل مسی تک رشته با عایق و روکش PVC از نوع NYF با سطح مقطع ۱×۵۰ میلی متر مربع.	۱۱۵'۵۰۰'۰۰۰
۱۴۳	تاسیسات مکانیکی	لوله های پی.وی.سی و پلی پروپیلن	۰۳۰۳۰۹	لوله پی.وی.سی سخت، به قطر خارجی ۱۶۰ میلیمتر و فشار کار ۶ بار.	۱۱۰'۱۳۳'۰۰۰
۱۴۴	تاسیسات برقی	وسایل متفرقه	۲۸۲۰۰۳	سینی کابل به عرض ۳۰۰ میلی متر، پانچ شده متقاطع، ساخته شده از ورق گالوانیزه به ضخامت ۱.۲۵ میلی متر، بایک لبه ۴ سانتی متری و یک لبه ۱ سانتی متری.	۱۰۹'۸۹۰'۰۰۰
۱۴۵	تاسیسات برقی	نظارت تصویری	۳۰۰۵۰۵	DVR نوع ۱۶ کاناله	۱۰۸'۹۴۰'۶۸۰
۱۴۶	تاسیسات برقی	وسایل فشارضعیف تابلویی	۱۴۲۴۰۲	کلید اتوماتیک مینیاتوری سه پل، از نوع تندکار یا کندکار ۶ تا ۳۲ آمپر.	۱۰۸'۶۰۴'۸۰۰
۱۴۷	تاسیسات برقی	وسایل متفرقه	۲۸۳۶۲۶*	انجام جوش احتراقی (کدولد)	۱۰۸'۰۰۰'۰۰۰
۱۴۸	تاسیسات مکانیکی	الکتروپمپ	۲۴۰۴۰۱	الکترو موتور، حدود ۱۵۰۰ دور در دقیقه، به قدرت سه چهارم اسب بخار.	۱۰۵'۲۱۱'۴۴۰
۱۴۹	تاسیسات برقی	وسایل فشارضعیف تابلویی	۱۴۹۰۰۱	تابلوی برق دیواری فشار ضعیف روکار یا توکار با کلیه قطعات فلزی مناسب برای نصب و مونتاژ قطعات و ادوات برقی، مکانیکی و پنوماتیکی طبق نقشه و مشخصات، تهیه شده از ورق فولادی روغنی (Cold Rolled) با ضخامت ۱.۵ میلی متر شامل قفل و لولا و استوپر دربها و صفحه مطالعه نقشه و جیب نقشه، دستگیره و گوشوارهها با حداکثر ارتفاع ۱۰۰ سانتی متر و رنگ آمیزی با رنگ مایع کوره ای (پخته) با ولتاژ نامی ۵۰۰ ولت.	۱۰۴'۴۹۰'۰۰۰
۱۵۰	ابنیه	عملیات تخریب و برچیدن	۰۱۰۵۰۸	تراشیدن اندود گچ و خاک از روی کلیه سطوح همراه با اندود گچ روی آن در صورت وجود.	۱۰۱'۷۲۸'۹۸۰
۱۵۱	تاسیسات برقی	سیم ها	۰۶۰۴۰۸	سیم مسی قابل انعطاف (افشان)، با روکش ترمو پلاستیک از نوع NYAF به مقطع ۱۰ میلیمتر مربع.	۱۰۰'۰۶۲'۰۰۰
۱۵۲	تاسیسات مکانیکی	شیرها	۰۷۰۱۰۴	شیرفلکه کشویی دنده ای، به قطر نامی ۳۲ (یک و یک چهارم اینچ).	۹۹'۰۷۳'۸۰۰

توضیح: بهای واحد ردیفها با احتساب ضرایب فهرست بها، بجز ضریب بالاسری و هزینه تجهیز و برچیدن کارگاه می باشد.

مهر و امضای پیمانکار

مهر و امضای مهندس مشاور

جدول ۱. ردیفهای مورد استفاده در فهرست یا فهرست های مورد عمل به ترتیب نزولی بهای کل ردیفها

موضوع کار: رستوران و آشپزخانه صنعتی کارخانه ۳۰۰۰ نام دستگاه اجرایی: شرکت صنایع سیمان شهرکرد
 تنی سیمان خاکستری شهرکرد
 کد و عنوان طرح: نام مهندس مشاور: مهندسین مشاور ماهور نقش آموت پارس تاریخ: ۱۴۰۴/۰۹/۱۵
 کد پروژه: کد پروژ:

مبالغ به ریال

شماره	فهرست بهای رشته...	عنوان فصل	شماره ردیف	شرح مختصر ردیف	بهای کل ردیف
۱۵۳	تاسیسات برقی	کابلهای فشار ضعیف	۰۷۷۲۰۶	کابل قابل انعطاف پلاستیکی سه سیمه، با روکش ترموپلاستیک از نوع NYMHY به مقطع ۳×۶ میلی مربع، برای نصب درون لوله یا روی سینی کابل یا روی دیوار و یا به طور آزاد برای اتصال به مصرف کننده های متحرک.	۹۷۳۰۸۰۰۰
۱۵۴	تاسیسات مکانیکی	شیرها	۰۷۰۱۰۳	شیرفلکه کشویی دنده ای، به قطر نامی ۲۵ (یک اینچ).	۹۶۷۱۴۰۰۰
۱۵۵	تاسیسات برقی	وسایل متفرقه	۲۸۲۰۰۴	سینی کابل به عرض ۴۰۰ میلی متر، پانچ شده متقاطع، ساخته شده از ورق گالوانیزه به ضخامت ۱.۵ میلی متر، بایک لبه ۴ سانتی متری و یک لبه ۱ سانتی متری.	۹۳۹۶۰۰۰۰
۱۵۶	ابنیه	اندودکاری و بندکشی	۱۸۰۹۱۶	اضافه بها به ردیفهای ۱۸۰۹۰۱ و ۱۸۰۹۰۲، چنانچه صفحات گچی از نوع مقاوم در برابر رطوبت باشد.	۹۱۴۴۳۴۰۰
۱۵۷	تاسیسات برقی	وسایل اعلام حریق	۲۶۰۲۰۱	شستی اعلام حریق متعارف با قابلیت کاردر شرایط سخت و مقاوم در برابر آتش، به رنگ قرمز، دارای مجموعه کنتاکتهایی که بتواند در سیستمهای مدار باز سیستمهای مدار بسته مورد استفاده قرار گیرد و در داخل محفظه روی آن، یک شستی آزمایش قرار داشته باشد، تابان هر لحظه بدون به صدادر آوردن آژیر اعلام حریق، صحت کار مدار را بررسی نمود.	۹۰۱۹۰۸۰۰
۱۵۸	تاسیسات برقی	وسایل فشار ضعیف تابلویی	۱۴۳۸۰۱	کلید گردان تابلویی یک پل، ۱۶ آمپر با ولتاژ نامی ۲۵۰ ولت، قابل قطع زیر بار، به طور کامل.	۹۰۱۶۹۲۰۰
۱۵۹	تاسیسات مکانیکی	دستگاههای کنترل و اندازه گیری	۱۵۰۱۰۳	ترموستات اتافی تابستانی - زمستانی، نوع قطع و وصلی، با دامنه تنظیم از ۱۰ تا ۳۰ درجه سانتیگراد، با کلیدهای تغییر فصل و سه سرعت (Selector Switch)، برای نصب روی دیوار.	۸۹۳۱۳۸۴۰
۱۶۰	تاسیسات برقی	کابلهای فشار ضعیف	۰۷۷۴۰۴	کابل قابل انعطاف پلاستیکی پنج سیمه، با روکش ترمو پلاستیک از نوع NYMHY و به مقطع ۵×۲.۵ میلیمتر مربع، برای نصب درون لوله یا روی سینی کابل یا روی دیوار و یا به طور آزاد برای اتصال به مصرف کننده های متحرک.	۸۸۲۵۷۶۰۰
۱۶۱	توزیع نیروی برق	سیم و کابل های مسی فشار ضعیف	۰۶۰۷۰۳	کابل مسی چهار رشته با عایق و روکش PVC از نوع NYY با سطح مقطع ۴×۴ میلی متر مربع.	۸۷۶۰۰۰۰۰
۱۶۲	تاسیسات مکانیکی	وسایل آتش نشانی	۳۰۱۴۱۷*	کپسول ۶ کیلوگرمی پودر ABC	۸۶۴۰۰۰۰۰

توضیح: بهای واحد ردیفها با احتساب ضرایب فهرست بها، بجز ضریب بالاسری و هزینه تجهیز و برچیدن کارگاه می باشد.

مهر و امضای پیمانکار

مهر و امضای مهندس مشاور

جدول ۱. ردیفهای مورد استفاده در فهرست یا فهرست های مورد عمل به ترتیب نزولی بهای کل ردیفها

موضوع کار: رستوران و آشپزخانه صنعتی کارخانه ۳۰۰۰ نام دستگاه اجرایی: شرکت صنایع سیمان شهرکرد
تنی سیمان خاکستری شهرکرد
کد و عنوان طرح: نام مهندس مشاور: مهندسین مشاور ماهور نقش آموت پارس تاریخ: ۱۴۰۴/۰۹/۱۵ کد پروژه:

مبالغ به ریال

شماره	فهرست بهای رشته...	عنوان فصل	شماره ردیف	شرح مختصر ردیف	بهای کل ردیف
۱۶۳	ابنیه	اندودکاری و بندکشی	۱۸۰۳۱۰	اندود سیمانی به ضخامت بیش از ۳ سانتی متر تا ۴ سانتی متر، روی سطوح افقی، با ملات ماسه سیمان ۱:۴.	۸۶'۳۰۳'۷۰۰
۱۶۴	تاسیسات برقی	وسایل صوتی	۲۷۱۴۰۳	میکروفن دستی دینامیکی با عملکرد متناسب با فشار سیگنال یک جهته با امیدانس ۶۰۰ اهم مجهز به کلید قطع و وصل با پاسخ فرکانسی ۳۰ هرتز تا ۱۸۰۰۰ هرتز و حساسیت دریافت ۷۴ دسیبل قابل نصب به روی پایه بلند و کوتاه.	۸۴'۸۴۹'۱۲۰
۱۶۵	ابنیه	کاشی کاری با کاشی های سرامیکی	۲۰۰۴۱۱	اضافه بها به ردیفهای ۲۰۰۳۲۱ تا ۲۰۰۳۲۷ چنانچه به جای ملات از چسب استفاده شود.	۸۴'۴۶۰'۰۰۰
۱۶۶	تاسیسات برقی	وسایل متفرقه	۲۸۲۰۰۲	سینی کابل به عرض ۲۰۰ میلی متر، پانچ شده متقاطع، ساخته شده از ورق گالوانیزه به ضخامت ۱.۲۵ میلی متر، بایک لبه ۴ سانتی متری و یک لبه ۱ سانتی متری.	۸۴'۰۵۱'۰۰۰
۱۶۷	تاسیسات برقی	وسایل متفرقه	۲۸۲۰۰۱	سینی کابل به عرض ۱۰۰ میلی متر، پانچ شده متقاطع، ساخته شده از ورق گالوانیزه به ضخامت ۱.۲۵ میلی متر، بایک لبه ۴ سانتی متری و یک لبه ۱ سانتی متری.	۸۳'۸۰۲'۶۰۰
۱۶۸	تاسیسات مکانیکی	لوله های پلی اتیلن	۰۴۰۴۰۱	لوله پلی اتیلن دمای بالا، پنج لایه به قطر خارجی ۱۶ میلی متر.	۸۳'۳۴۹'۰۰۰
۱۶۹	ابنیه	قالب بندی فولادی	۰۶۰۱۰۱	تهیه وسایل و قالب بندی با استفاده از قالب فولادی درپيها و شناژهای پی.	۸۲'۳۴۵'۴۱۰
۱۷۰	توزیع نیروی برق	سیم و کابل های مسی فشار ضعیف	۰۶۰۷۰۴	کابل مسی چهار رشته با عایق و روکش PVC از نوع NYY با سطح مقطع ۴×۶ میلی متر مربع.	۸۱'۲۰۰'۰۰۰
۱۷۱	تاسیسات مکانیکی	وسایل آتش نشانی	۳۰۰۹۰۱*	شیرفلکه برنجی دنده ای ۱۶ PN، مخصوص آتش نشانی، به قطر نامی ۴۰ (یک و یک دوم اینچ)، بدون کوپلینگ.	۸۱'۰۰۰'۰۰۰
۱۷۲	تاسیسات برقی	وسایل متفرقه	۲۸۱۹۰۱	قاب و بست آهنی، برای نصب ترانسفورماتورهای هوایی یا چراغهای توکار یا متعلقات نصب ناودانیهای عمودی سینی کابل یا انواع نگهدار و آویز سینی کابل، نردبان کابل، لوله های برق و موارد مشابه، که از پروفیلهای مختلف یا نشی و یا تسمه و میلگرد ساخته شده، با پیچ و مهره لازم برای تنظیم، مطابق آنچه در نقشه های مربوط پیش بینی شده، با یک دست رنگ ضد زنگ.	۷۶'۳۳۴'۴۰۰
۱۷۳	تاسیسات برقی	سیم ها	۰۶۰۴۰۹	سیم مسی قابل انعطاف (افشان)، با روکش ترمو پلاستیک از نوع NYAF به مقطع ۱۶ میلی متر مربع.	۷۶'۱۴۰'۰۰۰

توضیح: بهای واحد ردیفها با احتساب ضرایب فهرست بها، بجز ضریب بالاسری و هزینه تجهیز و برچیدن کارگاه می باشد.

مهر و امضای پیمانکار

مهر و امضای مهندس مشاور

جدول ۱. ردیفهای مورد استفاده در فهرست یا فهرست های مورد عمل به ترتیب نزولی بهای کل ردیفها

موضوع کار: رستوران و آشپزخانه صنعتی کارخانه ۳۰۰۰ نام دستگاه اجرایی: شرکت صنایع سیمان شهرکرد
 تنی سیمان خاکستری شهرکرد
 کد و عنوان طرح: نام مهندس مشاور: مهندسین مشاور ماهور نقش آموت پارس
 تاریخ: ۱۴۰۴/۰۹/۱۵ کد پروژه:

مبالغ به ریال

شماره	فهرست بهای رشته...	عنوان فصل	شماره ردیف	شرح مختصر ردیف	بهای کل ردیف
۱۷۴	تاسیسات مکانیکی	شیرها	۰۷۱۳۲۰*	شیرگازی ربع گرد " ۱/۴ - ۱	۷۵'۶۰۰'۰۰۰
۱۷۵	تاسیسات مکانیکی	لوله های فولادی	۰۱۰۱۰۶	لوله فولادی سیاه درزدار، به قطر نامی ۵۰ (دو اینچ).	۷۱'۸۹۵'۶۰۰
۱۷۶	تاسیسات برقی	کابلهای فشار ضعیف	۰۷۰۳۰۳	کابل زمینی سه سیمه با عایق و روکش ترمو پلاستیک از نوع NYY و به مقطع ۳×۴ میلیمتر مربع برای نصب در داخل ترانشه.	۷۱'۵۵۰'۰۰۰
۱۷۷	تاسیسات مکانیکی	لوله های پی.وی.سی و پلی پروپیلن	۰۳۰۳۰۵	لوله پی.وی.سی سخت، به قطر خارجی ۹۰ میلیمتر و فشار کار ۶ بار.	۷۱'۲۵۳'۰۰۰
۱۷۸	تاسیسات برقی	وسایل اعلام حریق	۲۶۱۵۰۲	ماژول اینترفیس از نوع خروجی با قابلیت آدرس پذیری تا ۲ کنتاکت به همراه ایزولاتور.	۷۱'۰۷۵'۸۸۰
۱۷۹	تاسیسات مکانیکی	وسایل آتش نشانی	۳۰۱۴۰۱	کپسول خاموش کننده با مخلوط پودر و گاز ۶ کیلوگرمی.	۶۹'۸۲۸'۴۸۰
۱۸۰	ابنیه	کارهای فولادی سبک	۱۶۰۴۰۶	تهیه و نصب صفحات رابیتس گالوانیزه گرم.	۶۹'۱۱۸'۹۲۳
۱۸۱	ابنیه	کارهای فولادی سنگین	۰۹۰۷۰۱	تهیه و ساخت قطعات فولادی اتصالی و نصب در داخل کارهای بتنی یا بنایی، قبل از اجرای کارهای یاد شده، از نبشی، سپری، ورق، تسمه، میلگرد، لوله و مانند آن، با شاخک های لازم.	۶۸'۳۹۴'۴۴۶
۱۸۲	تاسیسات مکانیکی	صافی	۱۱۰۱۰۶	صافی دنده ای، به قطر نامی ۵۰ (دو اینچ).	۶۸'۳۱۸'۶۴۰
۱۸۳	ابنیه	رنگ آمیزی	۲۵۰۳۲۱	تهیه مصالح و اجرای رنگ الکیدی اکسید آهن (اخرايي) به طریق بدون هوا، روی اسکلت فولادی در یک قشر به ضخامت خشک ۴۰ میکرون.	۶۶'۵۷۷'۱۴۰
۱۸۴	توزیع نیروی برق	سیم و کابل های مسی فشار ضعیف	۰۶۰۷۰۲	کابل مسی چهار رشته با عایق و روکش PVC از نوع NYY با سطح مقطع ۴×۲,۵ میلی متر مربع.	۶۶'۵۰۰'۰۰۰
۱۸۵	تاسیسات مکانیکی	دستگاههای کنترل و اندازه گیری	۱۵۱۰۰۲	فلو سویچ، نوع قطع و وصلی، برای نصب در لوله آب.	۶۵'۴۹۵'۵۲۰
۱۸۶	ابنیه	عملیات تخریب و برچیدن	۰۱۰۴۰۵	تخریب بتن غیر مسلح.	۶۴'۹۹۳'۰۰۰
۱۸۷	توزیع نیروی برق	سرکابل، مفصل، کاور و لوله های غیر فلزی	۰۹۱۷۱۶	لوله پلی اتیلن به قطر ۱۱۰ میلی متر.	۶۴'۱۲۰'۰۰۰
۱۸۸	ابنیه	قالب بندی فولادی	۰۶۰۵۰۲	تهیه وسایل و قالب بندی با استفاده از قالب فولادی در تیرهای بتنی که ارتفاع بیش از ۳.۵ متر و حداکثر ۵.۵ متر باشد.	۶۳'۶۹۶'۲۳۰
۱۸۹	تاسیسات برقی	وسایل متفرقه	۲۸۱۸۰۱	فریم برای نصب چراغهای توکار، ساخته شده از نبشی و تسمه آهنی در سقفهای کاذب، به ابعاد مناسب چراغ مربوط، با یک دست رنگ ضد زنگ.	۶۳'۲۳۴'۰۰۰
۱۹۰	ابنیه	عملیات تخریب و برچیدن	۰۱۰۸۰۹	برچیدن چراغ سقفی و پنکه سقفی، یا موارد مشابه آن.	۶۱'۸۹۰'۱۲۵

توضیح: بهای واحد ردیفها با احتساب ضرایب فهرست بها، بجز ضریب بالاسری و هزینه تجهیز و برچیدن کارگاه می باشد.

جدول ۱. ردیفهای مورد استفاده در فهرست یا فهرست های مورد عمل به ترتیب نزولی بهای کل ردیفها

موضوع کار: رستوران و آشپزخانه صنعتی کارخانه ۳۰۰۰ نام دستگاه اجرایی: شرکت صنایع سیمان شهرکرد
 تنی سیمان خاکستری شهرکرد
 کد و عنوان طرح: نام مهندس مشاور: مهندسین مشاور ماهور نقش آموت پارس تاریخ: ۱۴۰۴/۰۹/۱۵
 کد پروژه:

مبالغ به ریال

شماره	فهرست بهای رشته...	عنوان فصل	شماره ردیف	شرح مختصر ردیف	بهای کل ردیف
۱۹۱	ابنیه	عایق کاری حرارتی و پوشش های مقاوم در برابر آتش	۱۴۰۲۱۳	عایق کاری حرارتی با عایق پلی استایرن منبسط شده به ضخامت ۱۵ میلی متر و وزن مخصوص ۱۵ کیلوگرم بر مترمکعب.	۶۰'۹۰۳'۹۰۰
۱۹۲	تاسیسات مکانیکی	دستگاههای کنترل و اندازه گیری	۱۵۲۱۰۱	مانومتر با صفحه دایره ای، از صفر تا ۳۰ بار، با شیر سماوری.	۶۰'۸۲۷'۴۸۰
۱۹۳	تاسیسات برقی	وسایل فشارضعیف تابلویی	۱۴۶۲۰۴	کلید اتوماتیک کامپکت قابل تنظیم ثابت سه پل، قابل قطع زیر بار، ۲۰۰ یا ۲۵۰ آمپر و با قدرت قطع ۲۵ کیلو آمپر در ۴۰۰ ولت.	۵۹'۰۰۰'۴۰۰
۱۹۴	تاسیسات مکانیکی	صافی	۱۱۰۲۰۴	صافی فلنج دار، به قطر نامی ۱۰۰ (چهار اینچ).	۵۸'۳۹۸'۸۴۰
۱۹۵	تاسیسات مکانیکی	لوازم بهداشتی، شیرهای بهداشتی	۲۹۱۲۲۰	شیر مخلوط دستشویی گرمه، توکاسه، اهرمی با شلنگ های رابط.	۵۷'۶۵۹'۰۴۰
۱۹۶	تاسیسات برقی	کلیدها و پریزها	۱۱۱۲۰۵	پریز ۱۶ آمپر ۲۵۰ ولت یک فازنول، نوع بارانی، با درجه حفاظت IP۴۴ وازجنس پلاستیک ریختگی، برای نصب توکاربا اتصال زمین (شوکو) ودرپوش لولادار.	۵۷'۳۴۲'۶۰۰
۱۹۷	تاسیسات مکانیکی	لوازم بهداشتی، شیرهای بهداشتی	۲۹۱۱۰۴	کفشوی از جنس مواد پلیمری، با شبکه گرمه گرد یا چهارگوش به ابعاد تقریبی ۱۵×۱۵ سانتی متر.	۵۷'۰۶۷'۲۰۰
۱۹۸	تاسیسات برقی	کابل های فشار ضعیف	۰۷۷۴۰۳	کابل قابل انعطاف پلاستیکی پنج سیمه، با روکش NYMHY نوع ۵×۱.۵ میلی متر مربع، برای نصب درون لوله یا روی سینی کابل یا روی دیوار و یا به طور آزاد برای اتصال به مصرف کننده های متحرک.	۵۷'۰۵۶'۴۰۰
۱۹۹	تاسیسات برقی	لوله های فولادی	۱۲۰۳۰۳	لوله کشی روکار، با لوله فولادی Pg۱۶ گالوانیزه گرم.	۵۶'۲۱۴'۰۰۰
۲۰۰	تاسیسات مکانیکی	الکتروپمپ	۲۴۰۴۰۲	الکترو موتور، حدود ۱۵۰۰ دور در دقیقه، به قدرت یک اسب بخار.	۵۶'۰۰۷'۷۲۰
۲۰۱	ابنیه	عایق کاری رطوبتی	۱۳۰۳۰۳	عایق کاری رطوبتی، با عایق پیش ساخته درجه یک متشکل از قیر پلاستیکی، الیاف پلی استر نوع نیافته و تیشو به ضخامت ۳.۵ تا ۴ میلی متر به انضمام قشر آستر برای سطوح حمامها، توالتها، روی پی ها و مانند آن.	۵۵'۳۹۸'۵۵۰
۲۰۲	تاسیسات برقی	لوله های پلی وینیل کلراید (PVC)	۱۳۰۳۰۳	لوله کشی روکار، با لوله PVC، Pg۱۶	۵۳'۷۴۳'۵۰۰
۲۰۳	توزیع نیروی برق	تجهیزات مسی	۲۵۰۳۰۲*	کابلشو مسی قلع اندود جهت سیم یا کابل با سطح مقطع ۹۵ تا ۱۸۵ میلی متر مربع.	۵۲'۷۰۰'۰۰۰
۲۰۴	تاسیسات مکانیکی	شیرها	۰۷۰۳۰۶	شیر یکطرفه دنده ای، به قطر نامی ۵۰ (دو اینچ).	۵۲'۴۱۹'۹۶۰

توضیح: بهای واحد ردیفها با احتساب ضرایب فهرست بها، بجز ضریب بالاسری و هزینه تجهیز و برچیدن کارگاه می باشد.

مهر و امضای پیمانکار

مهر و امضای مهندس مشاور

جدول ۱. ردیفهای مورد استفاده در فهرست یا فهرست های مورد عمل به ترتیب نزولی بهای کل ردیفها

موضوع کار: رستوران و آشپزخانه صنعتی کارخانه ۳۰۰۰ نام دستگاه اجرایی: شرکت صنایع سیمان شهرکرد
 تنی سیمان خاکستری شهرکرد
 کد و عنوان طرح: نام مهندس مشاور: مهندسین مشاور ماهور نقش آموت پارس تاریخ: ۱۴۰۴/۰۹/۱۵
 کد پروژه:

مبالغ به ریال

شماره	فهرست بهای رشته...	عنوان فصل	شماره ردیف	شرح مختصر ردیف	بهای کل ردیف
۲۰۵	تاسیسات برقی	وسایل فشارضعیف تابلویی	۱۴۷۸۰۲	ترمینال پیچی با بدنه ای از جنس ترمو پلاستیک برای هادی هایی به مقطع ۴ تا ۶ میلیمتر مربع.	۵۱'۴۳۵'۰۰۰
۲۰۶	تاسیسات مکانیکی	لوله های فولادی	۰۱۰۳۰۳	لوله فولادی گالوانیزه، به قطر نامی ۲۵ (یک اینچ).	۵۰'۷۲۲'۲۰۰
۲۰۷	تاسیسات مکانیکی	کانال هوا، درپچه هوا و دودکش	۱۹۰۱۰۹*	کانال فلکسیبل به قطر ۱۲ اینچ	۴۹'۶۸۰'۰۰۰
۲۰۸	تاسیسات برقی	سیستم آنتن تلویزیون	۲۴۰۴۰۴	تقویت کننده تمام کانال و چند باندهای JHF، VHF و FM با ورودی های مجزا برای باندهای فوق، شامل منبع تغذیه ۲۳۰ ولتی، با ضریب تقویت حدود ۳۵ دسیبل.	۴۸'۷۰۳'۶۸۰
۲۰۹	تاسیسات برقی	نظارت تصویری	۳۰۰۳۰۱	دوربین مدار بسته ثابت دیجیتال با دقت تصویر MP	۴۸'۶۳۰'۲۴۰
۲۱۰	تاسیسات مکانیکی	لوله های فولادی	۰۱۰۶۰۱*	کلکتور، ساخته شده از فیتینگ ها و اتصالی های دنده ای گالوانیزه.	۴۸'۶۰۰'۰۰۰
۲۱۱	تاسیسات برقی	نظارت تصویری	۳۰۰۸۰۵*	هارد ۴ ترابایت جهت ضبط تصاویر	۴۸'۶۰۰'۰۰۰
۲۱۲	تاسیسات برقی	کلیدها و پریزها	۱۱۱۲۰۱	پریز ۱۶ آمپر ۲۵۰ ولت یک فاز نول، برای نصب توکار با اتصال زمین (شوکو).	۴۷'۵۶۳'۲۰۰
۲۱۳	تاسیسات برقی	کلیدها و پریزها	۱۱۱۲۰۹*	پریز سه فاز و نول ضد رطوبت با اتصال زمین	۴۷'۵۲۰'۰۰۰
۲۱۴	تاسیسات برقی	وسایل فشارضعیف تابلویی	۱۴۷۸۰۳	ترمینال پیچی با بدنه ای از جنس ترمو پلاستیک برای هادی هایی به مقطع ۱۰ تا ۱۶ میلیمتر مربع.	۴۵'۸۲۵'۲۰۰
۲۱۵	تاسیسات برقی	لوله های فولادی	۱۲۰۸۰۲	لوله کشی روکار یا توکار، بالوله فولادی گالوانیزه قابل انعطاف Pg۱۳.۵.	۴۵'۵۲۲'۰۰۰
۲۱۶	تاسیسات برقی	کابل های فشار ضعیف	۰۷۳۱۰۱	کابل شیلددار زیرزمینی تک سیمه، با نول یا ارت به صورت غلاف مسی، با عایق و روکش ترمو پلاستیک از نوع NYCY به مقطع ۱.۵+۱.۵×۱ میلیمتر مربع، برای نصب درون ترانشه.	۴۴'۸۲۰'۰۰۰
۲۱۷	ابنیه	قالب بندی فولادی	۰۶۰۳۰۱	تهیه وسایل و قالب بندی با استفاده از قالب فولادی در ستون ها و شنازهای قائم با مقطع چهار ضلعی تا ارتفاع حداکثر ۳.۵ متر.	۴۴'۶۷۴'۷۲۶
۲۱۸	تاسیسات برقی	وسایل فشارضعیف تابلویی	۱۴۸۷۰۱	مقره تابلویی اتکایی (ایزولاتور) فشار ضعیف، به شکل سیلندری یا مخروطی و یا چند ضلعی از جنس صمغ مصنوعی یا اپوکسی رزین جهت فازها و نول، با صاعقه گیرهای استاندارد برای نصب روی شینه های مسی یا آلومینیومی با کلیه لوازم نصب مورد نیاز و با ولتاژ نامی ۱۰۰۰ ولت برای شینه های تا ۴۰۰ آمپر و با قدرت اتصال کوتاه ۳۰ تا ۵۰ کیلو آمپر.	۴۴'۲۲۶'۰۰۰
۲۱۹	تاسیسات برقی	وسایل فشارضعیف تابلویی	۱۴۸۸۰۱	کانال پلاستیکی تا عرض ۴ سانتی متر با سطح مقطع ۵۰ الی ۱۶۰۰ میلی متر مربع.	۴۳'۹۰۲'۰۰۰

توضیح: بهای واحد ردیفها با احتساب ضرایب فهرست بها، بجز ضریب بالاسری و هزینه تجهیز و برچیدن کارگاه می باشد.

مهر و امضای پیمانکار

مهر و امضای مهندس مشاور

جدول ۱. ردیفهای مورد استفاده در فهرست یا فهرست های مورد عمل به ترتیب نزولی بهای کل ردیفها

موضوع کار: رستوران و آشپزخانه صنعتی کارخانه ۳۰۰۰ نام دستگاه اجرایی: شرکت صنایع سیمان شهرکرد
 تنی سیمان خاکستری شهرکرد
 کد و عنوان طرح: نام مهندس مشاور: مهندسین مشاور ماهور نقش آموت پارس تاریخ: ۱۴۰۴/۰۹/۱۵
 کد پروژه:

مبالغ به ریال

شماره	فهرست بهای رشته...	عنوان فصل	شماره ردیف	شرح مختصر ردیف	بهای کل ردیف
۲۲۰	تاسیسات مکانیکی	لوازم بهداشتی، شیرهای بهداشتی	۲۹۱۲۲۴	شیر مخلوط اهرمی کرمه دوش، با علم، سردوش، بست کرمه و یک عدد دوش کمر تلفنی با سه راه تبدیل مربوطه.	۴۳'۷۱۱'۹۲۰
۲۲۱	تاسیسات مکانیکی	لوله های فولادی	۰۱۰۱۰۴	لوله فولادی سیاه درزدار، به قطر نامی ۳۲ (یک و یک چهارم اینچ).	۴۳'۵۰۰'۲۴۰
۲۲۲	تاسیسات برقی	نظارت تصویری	۳۰۰۹۰۵*	سوچ poe با ۱۶ کانال	۴۳'۲۰۰'۰۰۰
۲۲۳	تاسیسات برقی	وسایل صوتی	۲۷۱۵۰۴	پایه بلند میکروفن سه تکه نوع فلزی با رنگ مقاوم یا از جنس استیل یا آلومینیوم آنودایز شده با قابلیت تنظیم افقی یا عمودی.	۴۲'۳۸۷'۸۴۰
۲۲۴	تاسیسات برقی	چراغهای فضای داخلی - غیر صنعتی	۰۱۷۶۰۲	چراغ LED توکار به ابعاد ۳۰x۳۰ سانتی متر با ماژول یکپارچه (Integrated) و درایور مربوطه، دارای شار نوری ۱۸۰۰ لومن و بهره نوری ۱۰۰ لومن بر وات.	۴۲'۱۲۳'۲۴۰
۲۲۵	تاسیسات برقی	کابل های تلفن	۲۱۰۴۰۲	کابل تلفن هوایی با روکش PVC از نوع JY(st)Y قطر ۰.۶ میلی متر، دو زوجی با یک سیم اتصال زمین همراه، برای نصب روی دیوار یا داخل لوله و یا روی سینی کابل.	۴۲'۰۳۹'۰۰۰
۲۲۶	تاسیسات مکانیکی	لوازم بهداشتی، شیرهای بهداشتی	۲۹۰۱۰۴	دست شویی از چینی، به ابعاد تقریبی ۴۶x۶۰ سانتی متر، با نیم پایه.	۴۱'۸۵۲'۱۶۰
۲۲۷	ابنیه	کاشی کاری با کاشی های سرامیکی	۲۰۰۳۲۱	تهیه و نصب کاشی های سرامیکی لعاب دار با بدون لعاب روی سطوح افقی با سطح تا ۱۶ دسی متر مربع.	۴۱'۶۲۶'۴۲۰
۲۲۸	ابنیه	شیشه و نصب آن	۲۴۰۷۱۰	تهیه نوار پلاستیکی جهت نصب شیشه (برحسب سطح شیشه نصب شده).	۴۱'۱۳۷'۶۸۵
۲۲۹	تاسیسات مکانیکی	لوله های فولادی	۰۱۰۳۰۴	لوله فولادی گالوانیزه، به قطر نامی ۳۲ (یک و یک چهارم اینچ).	۴۰'۴۲۴'۴۰۰
۲۳۰	تاسیسات برقی	وسایل فشار ضعیف تابلویی	۱۴۷۹۰۲	ترمینال پیچی با بدنه ای از جنس دیوروپلاستیک (Duroplastic) برای هادی هایی به مقطع ۱۲۰ تا ۱۸۵ میلی متر مربع.	۴۰'۳۵۹'۶۰۰
۲۳۱	تاسیسات مکانیکی	لوله های پی.وی.سی و پلی پروپیلن	۰۳۰۳۰۳	لوله پی.وی.سی سخت، به قطر خارجی ۶۳ میلی متر و فشار کار ۶ بار.	۴۰'۴۴۳'۶۰۰
۲۳۲	تاسیسات برقی	وسایل متفرقه	۲۸۰۴۰۱	گلدن برنجی با یک عدد مهره برای لوله های Pg۱۱، Pg۱۳.۵ و Pg۱۶.	۳۹'۹۶۰'۰۰۰
۲۳۳	ابنیه	عملیات تخریب و برچیدن	۰۱۰۵۰۲	برچیدن فرش کف آجری، موزاییکی یا کفیوش های بتنی همراه با ملات مربوط.	۳۸'۶۲۸'۶۰۵
۲۳۴	ابنیه	بتن درجا	۰۸۰۱۰۲	تهیه و اجرای بتن با شن و ماسه شسته طبیعی یا شکسته، با ۱۵۰ کیلو گرم سیمان در متر مکعب بتن.	۳۸'۵۱۳'۱۰۱

توضیح: بهای واحد ردیفها با احتساب ضرایب فهرست بها، بجز ضریب بالاسری و هزینه تجهیز و برچیدن کارگاه می باشد.

مهر و امضای پیمانکار

مهر و امضای مهندس مشاور

جدول ۱. ردیفهای مورد استفاده در فهرست یا فهرست های مورد عمل به ترتیب نزولی بهای کل ردیفها

موضوع کار: رستوران و آشپزخانه صنعتی کارخانه ۳۰۰۰ نام دستگاه اجرایی: شرکت صنایع سیمان شهرکرد
 تنی سیمان خاکستری شهرکرد
 کد و عنوان طرح: نام مهندس مشاور: مهندسین مشاور ماهور نقش آموت پارس تاریخ: ۱۴۰۴/۰۹/۱۵
 کد پروژه:

مبالغ به ریال

شماره	فهرست بهای رشته...	عنوان فصل	شماره ردیف	شرح مختصر ردیف	بهای کل ردیف
۲۲۵	تاسیسات برقی	وسایل صوتی	۲۷۱۸۰۵	بلندگوی ستونی با بدنه فلزی دکوراتیو و رنگ کوره‌ای، مناسب برای داخل ساختمان، دارای براکت‌های مخصوص برای نصب قابل تنظیم حداقل ± 35 درجه و پنل با نمای مناسب و با پاسخ فرکانسی ۳۰ هرتز تا ۱۴۰۰۰ هرتز، شامل تعداد مناسب بلندگوهای داخلی با قدرت کل ۴۰ وات و دارای ترانسفورماتور تطبیق امپدانس ۷۰ یا ۱۰۰ ولتی.	۳۸'۴۵۵'۵۶۰
۲۲۶	تاسیسات برقی	وسایل فشارضعیف تابلویی	۱۴۷۸۰۴	ترمینال پیچی با بدنه ای از جنس ترمو پلاستیک برای هادی هایی به مقطع ۲۵ تا ۳۵ میلیمتر مربع.	۳۸'۴۰۴'۸۰۰
۲۲۷	تاسیسات مکانیکی	شیرها	۰۷۱۳۱۳*	والو کلکتوری کوپلی ۱/۲" * ۲۰	۳۷'۹۰۸'۰۰۰
۲۲۸	تاسیسات برقی	وسایل متفرقه	۲۸۲۰۰۵	سینی کابل به عرض ۵۰۰ میلی متر، پنج شده متقاطع، ساخته شده از ورق گالوانیزه به ضخامت ۱.۵ میلی متر، بایک لبه ۴ سانتی متری و یک لبه ۱ سانتی متری.	۳۷'۶۷۵'۸۰۰
۲۲۹	تاسیسات برقی	وسایل صوتی	۲۷۱۸۰۴	بلندگوی ستونی با بدنه فلزی دکوراتیو و رنگ کوره‌ای، مناسب برای داخل ساختمان، دارای براکت‌های مخصوص برای نصب قابل تنظیم حداقل ± 35 درجه و پنل با نمای مناسب و با پاسخ فرکانسی ۳۰ هرتز تا ۱۴۰۰۰ هرتز، شامل تعداد مناسب بلندگوهای داخلی با قدرت کل ۳۰ وات و دارای ترانسفورماتور تطبیق امپدانس ۷۰ یا ۱۰۰ ولتی.	۳۷'۵۵۳'۷۶۰
۲۴۰	تاسیسات برقی	وسایل متفرقه	۲۸۲۰۰۶	سینی کابل به عرض ۶۰۰ میلی متر، پنج شده متقاطع، ساخته شده از ورق گالوانیزه به ضخامت ۱.۵ میلی متر، بایک لبه ۴ سانتی متری و یک لبه ۱ سانتی متری.	۳۷'۲۷۶'۲۰۰
۲۴۱	تاسیسات مکانیکی	کانال هوا، درپچه هوا و دودکش	۱۹۰۲۰۱	اتصالات قابل انعطاف، برای حذف ارتعاشات، به اندازه مشخص شده در نقشه ها، به ازای سطح اتصال ساخته شده.	۳۶'۵۱۶'۹۶۰
۲۴۲	تاسیسات برقی	لوله های پلی وینیل کلراید (PVC)	۱۳۰۴۰۳	لوله کشی توکار، با لوله PVC، ۱۶ Pg.	۳۵'۸۸۳'۰۰۰
۲۴۳	تاسیسات مکانیکی	لوازم بهداشتی، شیرهای بهداشتی	۲۹۱۴۰۱	شیر پیسوار کرمه، به قطر ۱۲ میلیمتر، با مهره، پولک و لوله کرمه، به طول تقریبی ۳۰ سانتیمتر.	۳۵'۷۶۹'۶۰۰
۲۴۴	تاسیسات برقی	سیستم شبکه های اطلاع رسانی	۲۹۰۲۰۸	رک دیواری IT دارای ۱۲ یونیت با ابعاد ۶۰۰x۶۰۰x۶۰۰ میلی متر با امکانات دسترسی به پشت تجهیزات شبکه.	۳۴'۷۱۲'۲۸۰
۲۴۵	تاسیسات مکانیکی	شیرها	۰۷۰۱۰۱	شیرفلکه کشویی دنده ای، به قطر نامی ۱۵ (یک دوم اینچ).	۳۴'۴۸۱'۱۶۰

توضیح: بهای واحد ردیفها با احتساب ضرایب فهرست بها، بجز ضریب بالاسری و هزینه تجهیز و برچیدن کارگاه می باشد.

مهر و امضای پیمانکار

مهر و امضای مهندس مشاور

جدول ۱. ردیفهای مورد استفاده در فهرست یا فهرست های مورد عمل به ترتیب نزولی بهای کل ردیفها

موضوع کار: رستوران و آشپزخانه صنعتی کارخانه ۳۰۰۰ نام دستگاه اجرایی: شرکت صنایع سیمان شهرکرد
تنی سیمان خاکستری شهرکرد
کد و عنوان طرح: نام مهندس مشاور: مهندسین مشاور ماهور نقش آموت پارس تاریخ: ۱۴۰۴/۰۹/۱۵
کد پروژه:

مبالغ به ریال

شماره	فهرست بهای رشته...	عنوان فصل	شماره ردیف	شرح مختصر ردیف	بهای کل ردیف
۲۴۶	تاسیسات برقی	وسایل فشارضعیف تابلویی	۱۴۰۳۰۱*	فیوز شیشه‌ای ۲ تا ۱۰ آمپر مخصوص حفاظت تجهیزات تابلویی.	۳۴'۲۱۴'۴۰۰
۲۴۷	ابنیه	عملیات تخریب و برچیدن	۰۱۰۵۰۳	برچیدن هر نوع سنگ پلاک از کلیه سطوح اجرا شده و تراشیدن ملات مربوط در صورت لزوم.	۳۴'۱۲۲'۸۷۰
۲۴۸	ابنیه	اندودکاری و بندکشی	۱۸۰۳۰۴	اندود سیمانی به ضخامت ۲ سانتی‌متر، روی سطوح قائم، با ملات ماسه سیمان ۱:۴.	۳۳'۹۰۱'۷۸۱
۲۴۹	تاسیسات مکانیکی	لوازم بهداشتی، شیرهای بهداشتی	۲۹۰۲۰۱	توالت شرقی از چینی، جا پادار، به ابعاد تقریبی ۵۶×۴۵ سانتیمتر.	۳۳'۵۰۳'۷۶۰
۲۵۰	تاسیسات برقی	وسایل فشارضعیف تابلویی	۱۴۷۹۰۱	ترمینال پیچی با بدنه ای از جنس دیوروپلاستیک (Duroplastic) برای هادی هایی به مقطع ۹۵ میلیمتر مربع.	۳۳'۴۴۷'۶۰۰
۲۵۱	تاسیسات برقی	چراغهای فضای داخلی - غیر صنعتی	۰۱۷۶۱۲*	چراغ ریشه ای ال ای دی جهت نور مخفی	۳۲'۴۰۰'۰۰۰
۲۵۲	تاسیسات برقی	چراغهای فضای داخلی - غیر صنعتی	۰۱۷۶۰۸*	لوستر با چراغ ال ای دی	۳۲'۴۰۰'۰۰۰
۲۵۳	توزیع نیروی برق	نصب تجهیزات به صورت خط سرد	۴۲۳۱۱۰	نصب تسمه ارت.	۳۱'۳۷۴'۰۰۰
۲۵۴	تاسیسات برقی	کابلهای تلفن	۲۱۱۴۱۸	کابل نوری ژله فیلد خاکی از نوع ۴×۱ NZ برای نصب درون ترانشه.	۳۱'۲۳۹'۰۰۰
۲۵۵	تاسیسات برقی	کابلهای فشار ضعیف	۰۷۳۱۰۲	کابل شیلددار زیرزمینی تک سیمه، با نول یا ارت به صورت غلاف مسی، با عایق و روکش ترمو پلاستیک از نوع NYCY به مقطع ۱×۲.۵+۲.۵ میلیمتر مربع، برای نصب درون ترانشه.	۳۱'۱۸۵'۰۰۰
۲۵۶	ابنیه	بتن درجا	۰۸۰۱۱۱	اضافه‌بها به ردیفهای ۰۸۰۱۰۱ تا ۰۸۰۱۰۹، در صورتی که از سنگ شکسته کوهی استفاده شده باشد.	۳۰'۸۲۷'۴۸۸
۲۵۷	تاسیسات برقی	چراغهای صنعتی	۰۳۱۷۰۱*	چراغ (تونلی) گرد یا بیضی با لامپ LED مناسب، حداقل IP۵۴، با حباب شیشه‌ای یا پلی کربنات مقاوم در مقابل اشعه ماورای بنفش با بدنه و سبد محافظ آلومینیومی تحت فشار (دایکست) و یک عدد گلند.	۳۰'۴۳۲'۲۴۰
۲۵۸	تاسیسات مکانیکی	لوله های فولادی	۰۱۰۷۰۳*	کلکتور " ادر ۱/۲" * ۶b	۳۰'۲۴۰'۰۰۰
۲۵۹	توزیع نیروی برق	سر کابل، مفصل، کاور و لوله های غیر فلزی	۰۹۱۷۱۵	لوله پلی اتیلن به قطر ۷۵ میلی‌متر.	۲۹'۹۶۰'۰۰۰
۲۶۰	تاسیسات برقی	وسایل فشارضعیف تابلویی	۱۴۷۲۰۱	چراغ سیگنال برای نصب روی تابلو، به رنگهای مختلف، با لامپی به قدرت ۲ تا ۶ وات، ۲۳۰ یا ۱۱۵ یا ۲۴ و یا ۶ ولت.	۲۹'۸۳۳'۹۲۰
۲۶۱	تاسیسات برقی	کابلهای فشار ضعیف	۰۷۰۳۰۴	کابل زمینی سه سیمه با عایق و روکش ترمو پلاستیک از نوع NYY و به مقطع ۳×۶ میلیمتر مربع برای نصب در داخل ترانشه.	۲۹'۸۰۸'۰۰۰

توضیح: بهای واحد ردیفها با احتساب ضرایب فهرست بها، بجز ضریب بالاسری و هزینه تجهیز و برچیدن کارگاه می باشد.

مهر و امضای پیمانکار

مهر و امضای مهندس مشاور

جدول ۱. ردیفهای مورد استفاده در فهرست یا فهرست های مورد عمل به ترتیب نزولی بهای کل ردیفها

موضوع کار: رستوران و آشپزخانه صنعتی کارخانه ۳۰۰۰ نام دستگاه اجرایی: شرکت صنایع سیمان شهرکرد
 تنی سیمان خاکستری شهرکرد
 کد و عنوان طرح: نام مهندس مشاور: مهندسین مشاور ماهور نقش آموت پارس
 تاریخ: ۱۴۰۴/۰۹/۱۵ کد پروژه:

مبالغ به ریال

شماره	فهرست بهای رشته...	عنوان فصل	شماره ردیف	شرح مختصر ردیف	بهای کل ردیف
۲۶۲	تاسیسات برقی	لوله های پلی وینیل کلراید (PVC)	۱۳۰۳۰۷	لوله کشی روکار، با لوله PVC، Pg۴۲	۲۹'۴۵۷'۰۰۰
۲۶۳	تاسیسات برقی	وسایل صوتی	۲۷۱۸۰۳	بلندگوی ستونی با بدنه فلزی دکوراتیو و رنگ کوره‌ای، مناسب برای داخل ساختمان، دارای براکت‌های مخصوص برای نصب قابل تنظیم حداقل ± 35 درجه و پنل با نمای مناسب و با پاسخ فرکانسی ۳۰ هرتز تا ۱۴۰۰۰ هرتز، شامل تعداد مناسب بلندگوهای داخلی با قدرت کل ۲۰ وات و دارای ترانسفورماتور تطبیق امپدانس ۷۰ یا ۱۰۰ ولتی.	۲۹'۳۵۵'۴۸۰
۲۶۴	ابنیه	اندودکاری و بندکشی	۱۸۰۳۳۶*	تهیه و اجرای پوشش میکروسمنت روی دیوار مطابق طرح و مشخصات با هماهنگی کارفرما و دستگاه نظارت	۲۹'۳۵۵'۰۰۰
۲۶۵	ابنیه	کارهای فولادی سنگین	۰۹۰۸۰۱	جوش کاری با بعد موثر تا ۵ میلی‌متر، همراه ساییدن.	۲۸'۹۷۹'۰۵۰
۲۶۶	تاسیسات مکانیکی	لوازم بهداشتی، شیرهای بهداشتی	۲۹۰۹۰۱	فلاش تانک، به ظرفیت تقریبی ۱۰ لیتر ساخته شده از مواد پلیمری، شامل درپوش، شناور، سرریز، دسته و زنجیر، لوله تخلیه ۳۲ میلی‌متر، با بست و پیچ و مهره.	۲۸'۲۳۵'۵۲۰
۲۶۷	ابنیه	کارهای فولادی سنگین	۰۹۱۰۰۲	تهیه و نصب پیچ و مهره پرمقاومت.	۲۸'۱۸۸'۲۱۶
۲۶۸	توزیع نیروی برق	نصب تجهیزات به صورت خط سرد	۴۲۱۰۰۹	نصب لوله غیرفلزی تا قطر ۷۵ میلی‌متر.	۲۷'۸۹۶'۴۰۰
۲۶۹	تاسیسات برقی	کابل‌های تلفن	۲۱۰۴۰۵	کابل تلفن هوایی با روکش PVC از نوع JY(st)Y قطر ۰.۶ میلی‌متر، شش زوجی با یک سیم اتصال زمین همراه، برای نصب روی دیوار یا داخل لوله و یا روی سینی کابل.	۲۷'۶۲۱'۰۰۰
۲۷۰	تاسیسات برقی	چراغهای فضای داخلی - غیر صنعتی	۰۱۶۳۰۲	چراغ روشویی، آینه LED شصت سانتی‌متر، با ماژول یکپارچه (Integrated) و درایور مربوطه، دارای شار نوری ۹۰۰ لومن و بهره نوری ۷۵ لومن بر وات.	۲۷'۶۱۳'۴۴۰
۲۷۱	ابنیه	کارهای فولادی با میلگرد	۰۷۰۶۱۱	تهیه و نصب میل‌مهار دو سر رزوه از میلگرد ساده تا قطر ۴۰ میلی‌متر، با متعلقات سرمهار به طور کامل.	۲۷'۴۳۹'۵۹۱
۲۷۲	تاسیسات برقی	کابل‌های فشار ضعیف	۰۷۷۲۰۵	کابل قابل انعطاف پلاستیکی سه سیمه، با روکش ترموپلاستیک از نوع NYMHY به مقطع ۳×۴ میلی‌مربع، برای نصب درون لوله یا روی سینی کابل یا روی دیوار و یا به طور آزاد برای اتصال به مصرف کننده‌های متحرک.	۲۷'۴۳۲'۰۰۰

توضیح: بهای واحد ردیفها با احتساب ضرایب فهرست بها، بجز ضریب بالاسری و هزینه تجهیز و برچیدن کارگاه می باشد.

مهر و امضای پیمانکار

مهر و امضای مهندس مشاور

جدول ۱. ردیفهای مورد استفاده در فهرست یا فهرست های مورد عمل به ترتیب نزولی بهای کل ردیفها

موضوع کار: رستوران و آشپزخانه صنعتی کارخانه ۳۰۰۰ نام دستگاه اجرایی: شرکت صنایع سیمان شهرکرد
 تنی سیمان خاکستری شهرکرد
 کد و عنوان طرح: نام مهندس مشاور: مهندسین مشاور ماهور نقش آموت پارس تاریخ: ۱۴۰۴/۰۹/۱۵ کد پروژه:

مبالغ به ریال

شماره	فهرست بهای رشته...	عنوان فصل	شماره ردیف	شرح مختصر ردیف	بهای کل ردیف
۲۷۳	تاسیسات برقی	وسایل صوتی	۲۷۱۸۰۲	بلندگوی ستونی با بدنه فلزی دکوراتیو و رنگ کوره‌ای، مناسب برای داخل ساختمان، دارای براکت‌های مخصوص برای نصب قابل تنظیم حداقل ± 35 درجه و پنل با نمای مناسب و با پاسخ فرکانسی ۳۰ هرتز تا ۱۴۰۰۰ هرتز، شامل تعداد مناسب بلندگوهای داخلی با قدرت کل ۱۰ وات و دارای ترانسفورماتور تطبیق امپدانس ۷۰ یا ۱۰۰ ولتی.	۲۷'۰۱۱'۸۸۰
۲۷۴	تاسیسات برقی	سیستم آنتن تلویزیون	۲۴۱۰۰۶*	ترکیب کننده سیستم آنتن مرکزی (Mixer).	۲۷'۰۰۰'۰۰۰
۲۷۵	تاسیسات برقی	وسایل فشارضعیف تابلویی	۱۴۷۴۰۲	دکمه فشاری دابل برای قطع و وصل، در صورتی که دکمه فشاری دارای چراغ سیگنال نیز باشد.	۲۶'۷۴'۸۰۰
۲۷۶	تاسیسات مکانیکی	شیرها	۰۷۰۱۰۲	شیر فلکه کشویی دنده ای، به قطر نامی ۲۰ (سه چهارم اینچ).	۲۶'۷۳۲'۱۶۰
۲۷۷	توزیع نیروی برق	سرکابل، مفصل، کاور و لوله های غیر فلزی	۰۹۱۷۱۴	لوله پلی اتیلن به قطر ۶۳ میلی متر.	۲۶'۲۵۰'۰۰۰
۲۷۸	تاسیسات مکانیکی	لوله های فولادی	۰۱۰۷۰۲*	کلکتور " ادر ۱/۲" * ۵b	۲۵'۹۲۰'۰۰۰
۲۷۹	تاسیسات مکانیکی	شیرها	۰۷۱۳۱۹*	شیر گازی ربع گرد توپکی " ۱	۲۵'۹۲۰'۰۰۰
۲۸۰	تاسیسات برقی	سیستم آنتن تلویزیون	۲۴۰۱۰۵	آنتن گیرنده تلویزیون تمام کانال، در باند VHF و UHF با حداقل قدرت دریافت ۱۲ دسیبل به طور کامل.	۲۵'۶۲۶'۲۴۰
۲۸۱	تاسیسات مکانیکی	وسایل آتش نشانی	۳۰۰۷۰۱	کوپلینگ آلومینیومی آتش نشانی، به قطر نامی ۴۰ (یک و یک دوم اینچ)، بطور کامل.	۲۵'۰۱۸'۲۰۰
۲۸۲	تاسیسات مکانیکی	لوله های پی.وی.سی و پلی پروپیلن	۰۳۰۳۰۱	لوله پی.وی.سی سخت، به قطر خارجی ۴۰ میلیمتر و فشار کار ۶ بار.	۲۴'۴۷۸'۲۰۰
۲۸۳	تاسیسات برقی	وسایل متفرقه	۲۸۰۲۰۱	کنده کاری، شیار در آوردن با دستگاه شیارزن و سوراخ کردن در سطوح بنایی غیر بتنی برای نصب لوله های برق تا سطح مقطع ۲۰ سانتی متر مربع	۲۴'۴۶۲'۰۰۰
۲۸۴	تاسیسات برقی	لوله های پلی وینیل کلراید (PVC)	۱۳۰۴۰۷	لوله کشی توکار، با لوله PVC، ۴۲ Pg.	۲۳'۶۲۵'۰۰۰
۲۸۵	ابنیه	عایق کاری حرارتی و پوشش های مقاوم در برابر آتش	۱۴۰۲۱۴	اضافه بها به ردیف ۱۴۰۲۱۳، به ازای افزایش هر کیلوگرم مقدار عایق مصرفی در هر مترمکعب ناشی از افزایش ضخامت یا وزن مخصوص آن (کسر کیلوگرم به تناسب محاسبه می شود).	۲۳'۴۶۸'۵۵۰
۲۸۶	تاسیسات مکانیکی	شیرها	۰۷۰۳۰۴	شیر یکطرفه دنده ای، به قطر نامی ۳۲ (یک و یک چهارم اینچ).	۲۲'۶۸۸'۶۴۰
۲۸۷	تاسیسات برقی	کلیدها و پریزها	۱۱۰۱۰۱	کلید ۱۰ آمپر ۲۵۰ ولت یک پل، یک راه و یک خانه برای نصب توکار.	۲۱'۷۹۴'۴۰۰

توضیح: بهای واحد ردیفها با احتساب ضرایب فهرست بها، بجز ضریب بالاسری و هزینه تجهیز و برجیدن کارگاه می باشد.

مهر و امضای پیمانکار

مهر و امضای مهندس مشاور

جدول ۱. ردیفهای مورد استفاده در فهرست یا فهرست های مورد عمل به ترتیب نزولی بهای کل ردیفها

موضوع کار: رستوران و آشپزخانه صنعتی کارخانه ۳۰۰۰ نام دستگاه اجرایی: شرکت صنایع سیمان شهرکرد
کد پروژه: کد
تنی سیمان خاکستری شهرکرد
نام مهندس مشاور: مهندسین مشاور ماهور نقش آموت پارس تاریخ: ۱۴۰۴/۰۹/۱۵
کد و عنوان طرح:

مبالغ به ریال

شماره	فهرست بهای رشته...	عنوان فصل	شماره ردیف	شرح مختصر ردیف	بهای کل ردیف
۲۸۸	تاسیسات مکانیکی	شیرها	۰۷۱۳۲۱*	شیرگازی ربع گرد " ۲	۲۱'۶۰۰'۰۰۰
۲۸۹	تاسیسات برقی	لوله های پلی وینیل کلراید (PVC)	۱۳۰۳۰۴	لوله کشی روکار، با لوله PVC ۲۱	۲۱'۵۷۳'۰۰۰
۲۹۰	ابنیه	عملیات تخریب و برچیدن	۰۱۰۷۰۱	برچیدن پنجره یا درهای فلزی، همراه با قاب مربوط یا هر نوع چهارچوب فلزی دیگر.	۲۱'۵۵۲'۷۵۰
۲۹۱	تاسیسات مکانیکی	شیرها	۰۷۰۳۰۳	شیر یکطرفه دنده ای، به قطر نامی ۲۵ (یک اینچ).	۲۱'۲۹۹'۷۶۰
۲۹۲	ابنیه	عملیات تخریب و برچیدن	۰۱۰۸۰۳	برچیدن لوله فلزی و هر نوع لوله پلیمری غیر مدفون، با قطر تا ۲ اینچ به همراه اتصالات مربوط.	۲۱'۲۴۳'۷۵۰
۲۹۳	تاسیسات برقی	چراغهای فضای داخلی - غیر صنعتی	۰۱۷۱۰۲	چراغ های سقفی روکار LED، با حباب شیشه ای یا پلیمری، گرد یا چهارگوش به قطر حدود ۳۰ سانتی متر با ماژول یکپارچه (Integrated) و درایور مربوطه، دارای شار نوری ۱۵۰۰ لومن و بهره نوری ۸۵ لومن بر وات.	۲۰'۵۹۷'۷۶۰
۲۹۴	تاسیسات مکانیکی	شیرها	۰۷۱۳۱۴*	شیر زانویی کپولی " ۱ # ۲۵	۱۹'۴۴۰'۰۰۰
۲۹۵	ابنیه	کارهای فولادی با میلگرد	۰۷۰۶۲۵	میخ کوبی به وسیله چکش فشنگی (تپانچه) روی سطوح بتنی یا فولادی با میخ مخصوص فولادی به طول ۲۰ تا ۳۵ میلی متر.	۱۸'۹۵۵'۲۹۶
۲۹۶	تاسیسات برقی	وسایل متفرقه	۲۸۳۲۰۱	بست فلزی (اسپیت) برای لوله های ۱۱ pg و ۱۳.۵ pg و ۱۶ pg با پیچ و رول پلاگ مربوط.	۱۸'۸۴۴'۰۰۰
۲۹۷	ابنیه	قالب بندی فولادی	۰۶۰۳۰۲	تهیه وسایل و قالب بندی با استفاده از قالب فولادی در ستون ها و شنازهای قائم با مقطع چهار ضلعی که ارتفاع بیش از ۳.۵ متر و حداکثر ۵.۵ متر باشد.	۱۸'۶۰۰'۰۷۰
۲۹۸	تاسیسات برقی	وسایل متفرقه	۲۸۲۲۰۲	سه راهی سینی کابل به عرض ۲۰۰ میلی متر، پانچ شده متقاطع، ساخته شده از ورق گالوانیزه به ضخامت ۱.۲۵ میلی متر، بایک لبه ۴ سانتی متری و یک لبه ۱ سانتی متری.	۱۸'۵۹۷'۶۰۰
۲۹۹	تاسیسات مکانیکی	لوله های فولادی	۰۱۰۴۰۳*	جعبه کلکتور ۴۵cm در ۴۵ cm	۱۸'۳۶۰'۰۰۰
۳۰۰	تاسیسات برقی	چراغهای فضای داخلی - غیر صنعتی	۰۱۷۶۱۰*	چراغ سیلندری توکار ip۶۵	۱۸'۳۶۰'۰۰۰
۳۰۱	ابنیه	حمل و نقل	۲۸۰۱۰۱	حمل سیمان پاکتی، مصالح سنگی، آهن آلات، آجر و بلوک، هرگاه فاصله محل تهیه تا محل کارگاه، بیش از ۳۰ کیلومتر و تا ۷۵ کیلومتر باشد، برای تمام طول مسیر پس از کسر ۳۰ کیلومتر.	۱۸'۲۶۸'۴۵۹
۳۰۲	ابنیه	عملیات تخریب و برچیدن	۰۱۰۵۱۵	برچیدن جدول های بتنی پیش ساخته و سنگی با هر ابعاد.	۱۷'۳۲۴'۶۰۰

توضیح: بهای واحد ردیفها با احتساب ضرایب فهرست بها، بجز ضریب بالاسری و هزینه تجهیز و برچیدن کارگاه می باشد.

مهر و امضای پیمانکار

مهر و امضای مهندس مشاور

جدول ۱. ردیفهای مورد استفاده در فهرست یا فهرست های مورد عمل به ترتیب نزولی بهای کل ردیفها

موضوع کار: رستوران و آشپزخانه صنعتی کارخانه ۳۰۰۰ نام دستگاه اجرایی: شرکت صنایع سیمان شهرکرد
تنی سیمان خاکستری شهرکرد
کد و عنوان طرح: نام مهندس مشاور: مهندسین مشاور ماهور نقش آموت پارس
تاریخ: ۱۴۰۴/۰۹/۱۵ کد پروژه:

مبالغ به ریال

شماره	فهرست بهای رشته...	عنوان فصل	شماره ردیف	شرح مختصر ردیف	بهای کل ردیف
۳۰۳	توزیع نیروی برق	سرکابل، مفصل، کاور و لوله های غیر فلزی	۰۹۱۷۱۳	لوله پلی اتیلن به قطر ۵۰ میلی متر.	۱۷'۳۰۰'۰۰۰
۳۰۴	ابنیه	اندود کاری و بندکشی	۱۸۰۲۰۲	اندود گچ و خاک به ضخامت تا ۲.۵ سانتی متر، روی سطوح قائم.	۱۷'۰۳۳'۶۲۵
۳۰۵	تاسیسات مکانیکی	صافی	۱۱۰۱۰۳	صافی دنده ای، به قطر نامی ۲۵ (یک اینچ).	۱۶'۸۱۷'۷۶۰
۳۰۶	ابنیه	اندود کاری و بندکشی	۱۸۰۳۰۸	اندود سیمانی به ضخامت تا ۲ سانتی متر، روی سطوح افقی، با ملات ماسه سیمان ۴:۱.	۱۶'۸۱۷'۳۲۵
۳۰۷	توزیع نیروی برق	سرکابل، مفصل، کاور و لوله های غیر فلزی	۰۹۱۷۱۲	لوله پلی اتیلن به قطر ۴۰ میلی متر.	۱۶'۵۲۰'۰۰۰
۳۰۸	تاسیسات برقی	وسایل متفرقه	۲۸۰۸۰۱	قوطی تقسیم گالوانیزه چهار گوش دردار، به ابعاد تقریبی ۸۰×۸۰ میلیمتر.	۱۶'۴۲۶'۸۰۰
۳۰۹	تاسیسات برقی	وسایل متفرقه	۲۸۰۳۰۱	براس بوش با یک عدد بوشن فلزی برای لوله های pg۱۶ و pg۱۳.۵، pg۱۱	۱۵'۹۷۳'۲۰۰
۳۱۰	تاسیسات مکانیکی	لوله های فولادی	۰۱۰۱۰۱	لوله فولادی سیاه درز دار، به قطر نامی ۱۵ (یک دوم اینچ).	۱۵'۹۲۳'۵۲۰
۳۱۱	تاسیسات برقی	لوله های پلی وینیل کلراید (PVC)	۱۳۰۳۰۶	لوله کشی روکار، با لوله PVC، Pg۳۶	۱۵'۸۹۲'۲۰۰
۳۱۲	ابنیه	عملیات تخریب و برچیدن	۰۱۰۷۱۴	برچیدن هر نوع کانال هوا همراه با عایق آن در صورت وجود بر حسب مترمربع کانال.	۱۵'۸۸۵'۶۹۰
۳۱۳	تاسیسات برقی	وسایل متفرقه	۲۸۰۳۰۲	براس بوش با یک عدد بوشن فلزی برای لوله های Pg۲۱	۱۵'۸۱۱'۲۰۰
۳۱۴	تاسیسات برقی	کابل های فشار ضعیف	۰۷۰۳۰۵	کابل زمینی سه سیمه با عایق و روکش ترمو پلاستیک از نوع NYY و به مقطع ۱۰×۳ میلیمتر مربع، برای نصب در داخل ترانشه.	۱۵'۸۰۰'۴۰۰
۳۱۵	تاسیسات برقی	لوله های پلی وینیل کلراید (PVC)	۱۳۰۴۰۴	لوله کشی توکار، با لوله PVC، Pg۲۱	۱۵'۶۱۹'۵۰۰
۳۱۶	ابنیه	رنگ آمیزی	۲۵۰۱۰۱	آماده سازی یا زنگ زدایی اسکلت های فولادی با سمباده یا برس سیمی.	۱۵'۵۸۷'۵۰۵
۳۱۷	تاسیسات مکانیکی	لوله های فولادی	۰۱۰۴۰۴*	جعبه کلکتور ۴۵ در ۶۵	۱۵'۱۲۰'۰۰۰
۳۱۸	تاسیسات مکانیکی	لوله های فولادی	۰۱۰۷۰۱*	کلکتور " ادر ۱/۲" * ۳b	۱۵'۱۲۰'۰۰۰
۳۱۹	ابنیه	عملیات تخریب و برچیدن	۰۱۰۸۰۵	بر چیدن لوله فلزی و هر نوع لوله پلیمری غیر مدفون، با قطر بیش از ۲ اینچ به همراه اتصالات مربوط.	۱۴'۷۶۲'۴۷۵
۳۲۰	تاسیسات مکانیکی	لوله های پی.وی.سی و پلی پروپیلن	۰۳۰۳۰۲	لوله پی.وی.سی سخت، به قطر خارجی ۵۰ میلیمتر و فشار کار ۶ بار.	۱۴'۳۱۲'۷۰۰

توضیح: بهای واحد ردیفها با احتساب ضرایب فهرست بها، بجز ضریب بالاسری و هزینه تجهیز و برچیدن کارگاه می باشد.

مهر و امضای پیمانکار

مهر و امضای مهندس مشاور

جدول ۱. ردیفهای مورد استفاده در فهرست یا فهرست های مورد عمل به ترتیب نزولی بهای کل ردیفها

موضوع کار: رستوران و آشپزخانه صنعتی کارخانه ۳۰۰۰ نام دستگاه اجرایی: شرکت صنایع سیمان شهرکرد
 تنی سیمان خاکستری شهرکرد
 کد و عنوان طرح: نام مهندس مشاور: مهندسین مشاور ماهور نقش آموت پارس تاریخ: ۱۴۰۴/۰۹/۱۵
 کد پروژه:

مبالغ به ریال

شماره	فهرست بهای رشته...	عنوان فصل	شماره ردیف	شرح مختصر ردیف	بهای کل ردیف
۳۲۱	تاسیسات برقی	سیستم آنتن تلویزیون	۲۴۰۹۰۵	جعبه تقسیم عبوری (TAP OFF) با یک خط عبور هشت انشعاب و با تضعیف حدود ۸ دسیبل برای امواج مدار عبوری و تضعیف ۱۲-۱۹ دسیبل در هر انشعاب به طور کامل.	۱۴۳۰۵۶۸۰
۳۲۲	تاسیسات مکانیکی	لوله های فولادی	۰۱۰۳۰۲	لوله فولادی گالوانیزه، به قطر نامی ۲۰ (سه چهارم اینچ).	۱۴۲۵۶۰۰۰
۳۲۳	تاسیسات برقی	لوله های پلی وینیل کلراید (PVC)	۱۳۰۳۰۵	لوله کشی روکار، با لوله PVC، Pg۲۹	۱۳۹۵۶۳۰۰
۳۲۴	ابنیه	کارهای پلاستیکی و پلیمری	۲۳۱۰۱۰	تهیه فاصله نگهدار (Spacer) از جنس پلاستیک برای تامین پوشش بتن.	۱۳۹۴۰۵۳۵
۳۲۵	ابنیه	عملیات تخریب و برچیدن	۰۱۰۸۱۰	برچیدن کلید، پریز و موارد مشابه.	۱۳۹۲۰۴۵۰
۳۲۶	ابنیه	کارهای آلومینیومی	۱۷۰۶۰۵	اضافه بها به کارهای آلومینیومی آنادایز شده غیر رنگی، هر گاه به روش آنادایز، به ضخامت ۱۰ میکرون، رنگی شود.	۱۳۸۵۳۵۰۰
۳۲۷	تاسیسات برقی	لوله های فولادی	۱۲۰۸۰۳	لوله کشی روکار یا توکار، بالوله فولادی گالوانیزه قابل انعطاف Pg۱۶.	۱۳۷۹۴۳۰۰
۳۲۸	تاسیسات برقی	وسایل فشار ضعیف تابلویی	۱۴۴۳۱۱	کلید سه حالت فرمان (۱-۰-۲) کنتاکت خور، ۶ آمپر و با ولتاژ حداکثر ۲۴۰ ولت.	۱۳۵۷۳۴۴۰
۳۲۹	تاسیسات برقی	وسایل متفرقه	۲۸۲۱۰۳	زانوی افقی سینی کابل به عرض ۳۰۰ میلی متر، پانچ شده متقاطع، ساخته شده از ورق گالوانیزه به ضخامت ۱.۲۵ میلی متر، بایک لبه ۴ سانتی متری و یک لبه ۱ سانتی متری.	۱۳۵۰۵۴۰۰
۳۳۰	ابنیه	قالب بندی فولادی	۰۶۰۵۰۱	تهیه وسایل و قالب بندی با استفاده از قالب فولادی در تیرهای بتنی تا ارتفاع حداکثر ۳.۵ متر.	۱۳۲۴۹۹۲۰
۳۳۱	توزیع نیروی برق	نصب تجهیزات به صورت خط سرد	۴۲۰۸۱۸	نصب کابل مسی چهار یا پنج رشته از نوع NYY با سطح مقطع ۱۰ تا ۱۶ میلی متر مربع.	۱۳۲۳۰۰۰۰
۳۳۲	ابنیه	اندود کاری و بندکشی	۱۸۰۲۱۰	اندود گچ به ضخامت تا ۱.۵ سانتی متر، روی سطوح قائم.	۱۳۲۱۸۰۹۳
۳۳۳	تاسیسات مکانیکی	شیرها	۰۷۱۳۱۵*	شیر زانویی کوپلی ۱" * ۳۲	۱۳۱۷۶۰۰۰
۳۳۴	تاسیسات مکانیکی	لوله های فولادی	۰۱۰۱۰۳	لوله فولادی سیاه درزدار، به قطر نامی ۲۵ (یک اینچ).	۱۳۱۶۵۲۰۰
۳۳۵	تاسیسات برقی	وسایل متفرقه	۲۸۲۲۰۱	سه راهی سینی کابل به عرض ۱۰۰ میلی متر، پانچ شده متقاطع، ساخته شده از ورق گالوانیزه به ضخامت ۱.۲۵ میلی متر، بایک لبه ۴ سانتی متری و یک لبه ۱ سانتی متری.	۱۳۰۰۳۲۰۰

توضیح: بهای واحد ردیفها با احتساب ضرایب فهرست بها، بجز ضریب بالاسری و هزینه تجهیز و برچیدن کارگاه می باشد.

مهر و امضای پیمانکار

مهر و امضای مهندس مشاور

جدول ۱. ردیفهای مورد استفاده در فهرست یا فهرست های مورد عمل به ترتیب نزولی بهای کل ردیفها

موضوع کار: رستوران و آشپزخانه صنعتی کارخانه ۳۰۰۰ نام دستگاه اجرایی: شرکت صنایع سیمان شهرکرد
 تنی سیمان خاکستری شهرکرد
 کد و عنوان طرح: نام مهندس مشاور: مهندسین مشاور ماهور نقش آموت پارس تاریخ: ۱۴۰۴/۰۹/۱۵
 کد پروژه:

مبالغ به ریال

شماره	فهرست بهای رشته...	عنوان فصل	شماره ردیف	شرح مختصر ردیف	بهای کل ردیف
۳۳۶	تاسیسات برقی	وسایل فشارضعیف تابلویی	۱۴۲۸۰۱*	کلید حفاظت نشت جریان زمین دو پل، با ولتاژ نامی ۲۵۰ ولت و با حساسیت ۳۰ میلی آمپر و جریان نامی ۲۵ تا ۴۰ آمپر.	۱۲'۹۶۰'۰۰۰
۳۳۷	ابنیه	کارهای فولادی سبک	۱۶۰۱۰۹*	تهیه، نصب و اجرای آرام بند درب فلزی مطابق نقشه و مشخصات با هماهنگی کارفرما و دستگاه نظارت	۱۲'۸۷۵'۰۰۰
۳۳۸	توزیع نیروی برق	نصب تجهیزات به صورت خط سرد	۴۲۰۸۱۹	نصب کابل مسی پنج رشته از نوع NYY با سطح مقطع ۲۵ تا ۳۵ میلی متر مربع.	۱۲'۵۲۸'۰۰۰
۳۳۹	تاسیسات برقی	وسایل اندازه گیری	۱۵۱۳۰۲	ولت متر دیجیتالی جریان متناوب ۵۰۰ ولت، ۴۵ تا ۶۵ هرتز، با کلاس دقت (۱)، برای اتصال مستقیم یا اتصال به ترانس ولتاژ ۱۰۰/XXX یا ۱۱۰/XXX ول به ابعاد ۹۶×۹۶ میلی متر، برای نصب در تابلو.	۱۲'۴۳۵'۱۲۰
۳۴۰	تاسیسات برقی	لوله های پلی وینیل کلراید (PVC)	۱۳۰۴۰۶	لوله کشی توکار، با لوله PVC، Pg۳۶.	۱۲'۳۹۳'۰۰۰
۳۴۱	تاسیسات مکانیکی	لوله های فولادی	۰۱۰۳۰۱	لوله فولادی گالوانیزه، به قطر نامی ۱۵ (یک دوم اینچ).	۱۲'۳۸۲'۲۰۰
۳۴۲	توزیع نیروی برق	تجهیزات مسی	۲۵۰۳۰۹	سر سیم مسی به مقطع ۱.۵ تا ۲.۵ در انواع مختلف.	۱۲'۰۰۰'۰۰۰
۳۴۳	تاسیسات برقی	کلیدها و پریزها	۱۱۰۴۰۱	کلید تبدیل ۱۰ آمپر ۲۵۰ ولت یک پل، دوره و یک خانه، برای نصب توکار.	۱۱'۸۶۹'۲۰۰
۳۴۴	تاسیسات برقی	کلیدها و پریزها	۱۱۰۲۰۱	کلید ۱۰ آمپر ۲۵۰ ولت دو پل، یک راه، برای نصب توکار.	۱۱'۸۳۶'۸۰۰
۳۴۵	ابنیه	عملیات تخریب و برچیدن	۰۱۰۸۱۴	برچیدن شیرآلات بهداشتی شامل دوش، شیر مخلوط و مانند آن.	۱۱'۵۵۶'۶۰۰
۳۴۶	تاسیسات برقی	وسایل اندازه گیری	۱۵۱۱۰۳	آمپر متر دیجیتالی جریان متناوب ۴۵ تا ۶۵ هرتز، با کلاس دقت (۱) و با جریان اسمی ۵ تا ۳۰۰۰ آمپر، برای اتصال به ترانس جریان ۵/XXX یا ۱/XXX و به ابعاد ۴۸×۹۶ میلی متر، برای نصب در تابلو.	۱۱'۴۶۷'۴۴۰
۳۴۷	تاسیسات برقی	وسایل فشارضعیف تابلویی	۱۴۷۸۰۵*	ترمینال پیچی با بدنه ای از جنس ترمو پلاستیک برای هادی هایی به مقطع ۵۰ تا ۷۰ میلی متر مربع.	۱۱'۳۴۰'۰۰۰
۳۴۸	تاسیسات برقی	وسایل فشارضعیف تابلویی	۱۴۳۶۰۱	کلید کنترل از راه دور (رله ضربه ای) با یک کنتاکت باز و بسته و با ولتاژ ۲۵۰ ولت و جریان ۱۶ آمپر.	۱۰'۴۹۲'۲۰۰
۳۴۹	تاسیسات برقی	لوله های پلی وینیل کلراید (PVC)	۱۳۰۴۰۵	لوله کشی توکار، با لوله PVC، Pg۲۹.	۱۰'۳۸۴'۲۰۰
۳۵۰	ابنیه	عملیات خاکی با ماشین	۰۳۰۷۰۳	حمل مواد حاصل از عملیات خاکی یا خاکهای توده شده، وقتی که فاصله حمل بیش از ۵۰۰ متر تا ۱۰ کیلومتر باشد، برای هر کیلومتر مازاد بر ۵۰۰ متر اول، برای راه های آسفالتی (کسر کیلومتر به نسبت قیمت یک کیلومتر محاسبه می شود).	۱۰'۲۳۳'۱۵۳

توضیح: بهای واحد ردیفها با احتساب ضرایب فهرست بها، بجز ضریب بالاسری و هزینه تجهیز و برچیدن کارگاه می باشد.

مهر و امضای پیمانکار

مهر و امضای مهندس مشاور

جدول ۱. ردیفهای مورد استفاده در فهرست یا فهرست های مورد عمل به ترتیب نزولی بهای کل ردیفها

موضوع کار: رستوران و آشپزخانه صنعتی کارخانه ۳۰۰۰ نام دستگاه اجرایی: شرکت صنایع سیمان شهرکرد
 تنی سیمان خاکستری شهرکرد
 کد و عنوان طرح: نام مهندس مشاور: مهندسین مشاور ماهور نقش آموت پارس
 تاریخ: ۱۴۰۴/۰۹/۱۵ کد پروژه:

مبالغ به ریال

شماره	فهرست بهای رشته...	عنوان فصل	شماره ردیف	شرح مختصر ردیف	بهای کل ردیف
۳۵۱	تاسیسات برقی	وسایل متفرقه	۲۸۳۲۰۲	بست فلزی (اسپیت) برای لوله Pg۲۱ با پیچ و رول پلاگ مربوط.	۱۰'۹۵۲'۰۰۰
۳۵۲	توزیع نیروی برق	تجهیزات اتوماسیون، کنترل و حفاظت	۱۷۰۸۰۳	ساعت فرمان نجومی.	۱۰'۱۲۰'۰۰۰
۳۵۳	تاسیسات برقی	وسایل فشارضعیف تابلویی	۱۴۶۰۰۷	کلید فیوز نوع مینیاتوری (فیوز کریر) سه پل با ولتاژ نامی ۵۰۰ ولت تا جریان ۳۲ آمپر با فیوز مربوط به طور کامل.	۱۰'۰۲۱'۳۲۰
۳۵۴	تاسیسات برقی	وسایل متفرقه	۲۸۰۸۰۲	قوطی تقسیم گالوانیزه چهارگوش دردار، به ابعاد تقریبی ۱۰۰×۱۰۰ میلیمتر.	۹'۹۵۷'۶۰۰
۳۵۵	تاسیسات برقی	وسایل متفرقه	۲۸۲۱۰۶	زانوی افقی سینی کابل به عرض ۶۰۰ میلی متر، پانچ شده متقاطع، ساخته شده از ورق گالوانیزه به ضخامت ۱.۵ میلی متر، بایک لبه ۴ سانتی متری و یک لبه ۱ سانتی متری.	۹'۹۲۵'۲۰۰
۳۵۶	ابنیه	رنگ آمیزی	۲۵۰۵۰۱	تهیه مصالح و اجرای رنگ روغنی روی سطوح گچی یا صفحات گچی دیوارها و سقفها.	۹'۸۳۰'۳۲۰
۳۵۷	توزیع نیروی برق	نصب تجهیزات به صورت خط سرد	۴۲۱۰۱۰	نصب لوله غیرفلزی با قطر بیش از ۷۵ میلی متر.	۹'۸۰۶'۴۰۰
۳۵۸	تاسیسات برقی	وسایل متفرقه	۲۸۲۲۰۳	سه راهی سینی کابل به عرض ۳۰۰ میلی متر، پانچ شده متقاطع، ساخته شده از ورق گالوانیزه به ضخامت ۱.۲۵ میلی متر، بایک لبه ۴ سانتی متری و یک لبه ۱ سانتی متری.	۹'۷۲۰'۰۰۰
۳۵۹	ابنیه	عملیات تخریب و برچیدن	۰۱۰۸۰۶	برچیدن لوله فلزی و هر نوع لوله پلیمری مدفون در مصالح بنایی، با قطر بیش از ۲ اینچ به همراه اتصالات مربوط.	۹'۶۵۶'۲۵۰
۳۶۰	ابنیه	شیشه و نصب آن	۲۴۰۶۰۲	مات کردن شیشه به روش اسیدشویی.	۹'۵۳۸'۸۳۰
۳۶۱	تاسیسات مکانیکی	لوازم بهداشتی، شیرهای بهداشتی	۲۹۱۶۰۱	سیفون از مواد پلیمری به قطر ورودی ۳۲ میلی متر، همراه با لوله های رابط	۹'۴۸۲'۴۰۰
۳۶۲	ابنیه	عملیات تخریب و برچیدن	۰۱۰۸۱۶	برچیدن لوله های آریست سیمان، لوله های پیش ساخته سیمانی یا چدنی مدفون در مصالح بنایی.	۹'۳۷۳'۰۰۰
۳۶۳	تاسیسات برقی	سیستم شبکه های اطلاع رسانی	۲۹۰۱۱۰	پچ کرد فیبر نوری LC/SC ۵۰.۱۲۵μm به طول ۱ متر.	۹'۳۱۸'۲۴۰
۳۶۴	توزیع نیروی برق	نصب تجهیزات به صورت خط سرد	۴۲۰۸۰۲	نصب کابل مسی تک رشته از نوع NYY با سطح مقطع ۵۰ تا ۷۰ میلی متر مربع.	۹'۲۶۱'۰۰۰
۳۶۵	توزیع نیروی برق	نصب تجهیزات به صورت خط سرد	۴۲۲۴۰۲	نصب کابلشو با سطح مقطع ۵۰ تا ۷۰ میلی متر مربع.	۸'۹۸۵'۶۰۰
۳۶۶	تاسیسات برقی	سیستم آنتن تلویزیون	۲۴۱۰۰۱	جعبه تقسیم انشعابی (Splitter) با دو انشعاب و تضعیف حدود ۳ دسیبل در هر انشعاب، همراه با کانکتور مربوط.	۸'۷۸۲'۵۶۰

توضیح: بهای واحد ردیفها با احتساب ضرایب فهرست بها، بجز ضریب بالاسری و هزینه تجهیز و برچیدن کارگاه می باشد.

مهر و امضای پیمانکار

مهر و امضای مهندس مشاور

جدول ۱. ردیفهای مورد استفاده در فهرست یا فهرست های مورد عمل به ترتیب نزولی بهای کل ردیفها

موضوع کار: رستوران و آشپزخانه صنعتی کارخانه ۳۰۰۰ نام دستگاه اجرایی: شرکت صنایع سیمان شهرکرد
 تنی سیمان خاکستری شهرکرد
 کد و عنوان طرح: نام مهندس مشاور: مهندسین مشاور ماهور نقش آموت پارس تاریخ: ۱۴۰۴/۰۹/۱۵
 کد پروژه:

مبالغ به ریال

شماره	فهرست بهای رشته...	عنوان فصل	شماره ردیف	شرح مختصر ردیف	بهای کل ردیف
۳۶۷	ابنیه	عملیات تخریب و برچیدن	۰۱۰۸۱۱	برچیدن هر نوع کابل از کلیه سطوح.	۸'۷۴۴'۷۰۰
۳۶۸	تاسیسات برقی	وسایل فشارضعیف تابلویی	۱۴۳۶۱۲	رله ۲۴ ولت مستقیم یا متناوب با سه یا چهار کنتاکت مستقل.	۸'۲۶۰'۹۲۰
۳۶۹	ابنیه	کارهای فولادی با میلگرد	۰۷۰۶۱۷*	تهیه و اجرای بست قورباغه ای مطابق نقشه و مشخصات	۸'۲۱۹'۴۰۰
۳۷۰	ابنیه	عملیات خاکی با ماشین	۰۳۰۵۰۱	کندن زمین در صورت لزوم استفاده از بیل هیدرولیکی یا وسیله مشابه در زمینهای خاکی و ریختن خاک کنده شده در کنار محل های مربوط.	۸'۱۵۰'۱۸۴
۳۷۱	تاسیسات مکانیکی	کانال هوا، دریچه هوا و دودکش	۱۹۰۱۰۷*	کانال فلکسیبل به قطر ۸ اینچ	۸'۱۰۰'۰۰۰
۳۷۲	ابنیه	عملیات تخریب و برچیدن	۰۱۰۷۰۹	برچیدن هر نوع نرده فلزی و چوبی.	۷'۷۵۸'۹۹۰
۳۷۳	ابنیه	عملیات تخریب و برچیدن	۰۱۰۷۱۳	برچیدن در و پنجره آلومینیومی یا U.P.V.C.	۷'۶۴۹'۸۱۰
۳۷۴	تاسیسات برقی	وسایل اندازه گیری	۱۵۰۹۰۱*	ساعت فرمان ۲۳۰ ولتی ۵۰ هرتز با کوک ذخیره برای ۲۴ ساعت، برای مدارهای فرمان.	۷'۵۶۰'۰۰۰
۳۷۵	تاسیسات برقی	کلیدها و پریزها	۱۱۲۱۰۱	پریز تلفن دارای یک یا دو خروجی از نوع RJ۱۱، برای نصب توکار.	۷'۵۵۲'۴۴۰
۳۷۶	تاسیسات برقی	کلیدها و پریزها	۱۱۳۸۰۳	حسگر حرکت، از نوع سقفی روکار، با ولتاژ کاری ۲۳۰ ولت؛ بدون ارتباط بی سیم، جهت کنترل روشنایی	۷'۴۶۲'۸۰۰
۳۷۷	ابنیه	عملیات تخریب و برچیدن	۰۱۰۸۰۴	برچیدن لوله فلزی و هر نوع لوله پلیمری مدفون در مصالح بنایی، با قطر تا ۲ اینچ به همراه اتصالات مربوط.	۷'۱۶۸'۸۰۰
۳۷۸	تاسیسات برقی	وسایل متفرقه	۲۸۲۲۰۴	سه راهی سینی کابل به عرض ۴۰۰ میلی متر، پانچ شده متقاطع، ساخته شده از ورق گالوانیزه به ضخامت ۱.۵ میلی متر، بایک لبه ۴ سانتی متری و یک لبه ۱ سانتی متری.	۷'۰۴۹'۱۶۰
۳۷۹	تاسیسات برقی	وسایل متفرقه	۲۸۲۱۰۴	زانوی افقی سینی کابل به عرض ۴۰۰ میلی متر، پانچ شده متقاطع، ساخته شده از ورق گالوانیزه به ضخامت ۱.۵ میلی متر، بایک لبه ۴ سانتی متری و یک لبه ۱ سانتی متری.	۶'۹۳۱'۴۴۰
۳۸۰	تاسیسات برقی	وسایل متفرقه	۲۸۲۱۰۲	زانوی افقی سینی کابل به عرض ۲۰۰ میلی متر، پانچ شده متقاطع، ساخته شده از ورق گالوانیزه به ضخامت ۱.۲۵ میلی متر، بایک لبه ۴ سانتی متری و یک لبه ۱ سانتی متری.	۶'۸۳۳'۱۶۰
۳۸۱	تاسیسات مکانیکی	لوله های فولادی	۰۱۰۱۰۲	لوله فولادی سیاه درزدار، به قطر نامی ۲۰ (سه چهارم اینچ).	۶'۷۵۲'۱۶۰

توضیح: بهای واحد ردیفها با احتساب ضرایب فهرست بها، بجز ضریب بالاسری و هزینه تجهیز و برچیدن کارگاه می باشد.

مهر و امضای پیمانکار

مهر و امضای مهندس مشاور

جدول ۱. ردیفهای مورد استفاده در فهرست یا فهرست های مورد عمل به ترتیب نزولی بهای کل ردیفها

موضوع کار: رستوران و آشپزخانه صنعتی کارخانه ۳۰۰۰ نام دستگاه اجرایی: شرکت صنایع سیمان شهرکرد
 تنی سیمان خاکستری شهرکرد
 کد و عنوان طرح: نام مهندس مشاور: مهندسین مشاور ماهور نقش آموت پارس
 تاریخ: ۱۴۰۴/۰۹/۱۵ کد پروژه:

مبالغ به ریال

شماره	فهرست بهای رشته...	عنوان فصل	شماره ردیف	شرح مختصر ردیف	بهای کل ردیف
۳۸۲	ابنیه	عملیات تخریب و برچیدن	۰۱۰۸۱۳	برچیدن دریچه هوا، دمپر و مانند آن.	۶'۵۶۱'۱۰۰
۳۸۳	ابنیه	عملیات تخریب و برچیدن	۰۱۰۶۰۶	بازکردن قفل و یراق آلات در و پنجره، لولا، چفت، دستگیره و مانند آن.	۶'۵۳۵'۳۵۰
۳۸۴	تاسیسات مکانیکی	شیرها	۰۷۱۳۱۷*	درپوش کلکتور ۱"	۶'۴۸۰'۰۰۰
۳۸۵	ابنیه	کارهای فولادی سنگین	۰۹۰۸۰۲	جوش کاری برای بعد موثر بیش از ۵ میلی متر تا ۷ میلی متر، همراه ساییدن.	۶'۴۷۹'۷۳۰
۳۸۶	ابنیه	عملیات تخریب و برچیدن	۰۱۰۸۰۱	برچیدن هر نوع سینک ظرفشویی، دست شویی، بیده، توالت غربی، فلاش تانک.	۶'۱۲۸'۵۰۰
۳۸۷	تاسیسات برقی	سیم ها	۰۶۰۵۰۵	سیم مسی نسوز (مقاوم در مقابل حرارت) با نوار میکا و عایق پلیمر مخصوص خود خاموش کن، بدون دود و بدون گاز کلر (هالوژن فری LSHF) به مقطع ۲.۵ میا متر مربع.	۶'۰۶۹'۶۰۰
۳۸۸	تاسیسات برقی	وسایل فشارضعیف تابلویی	۱۴۸۰۰۱	صفحه انتهایی برای ردیف های ۱۴۷۸۰۱ تا ۱۴۷۹۰۳.	۶'۰۶۹'۶۰۰
۳۸۹	ابنیه	عملیات خاکی با دست	۰۲۰۱۰۲	کندن زمین در زمین های خاکی و ریختن خاک های کنده شده به کنار محل های مربوط.	۶'۰۶۰'۷۲۶
۳۹۰	تاسیسات برقی	وسایل متفرقه	۲۸۰۱۰۵	دستمزد آجرچینی در کانال با هر چند رشته کابل.	۵'۹۶۱'۶۰۰
۳۹۱	ابنیه	اندودکاری و بندکشی	۱۸۰۲۰۱	شمشه گیری سطوح قائم و سقف ها، با ملات گچ و خاک یا گچ.	۵'۵۰۴'۸۳۵
۳۹۲	ابنیه	بتن پیش ساخته و بلوک چینی	۱۲۰۵۳۳	بنایی با بلوک سیمانی سبک توخالی کف پر تهیه شده از پرلیت منبسط شده و سبکدانه های حاصل از فرآوری مواد طبیعی به ضخامت حدود ۲۰ سانتی متر با ملات ماسه سیمان ۱:۵.	۵'۴۷۳'۴۲۰
۳۹۳	ابنیه	عملیات خاکی با ماشین	۰۳۰۷۰۱	بارگیری مواد حاصل از عملیات خاکی یا خاکهای توده شده و حمل آن با کامیون یا هر نوع وسیله مکانیکی دیگر تا فاصله ۱۰۰ متری مرکز ثقل برداشت و تخلیه آن.	۵'۴۶۳'۷۳۸
۳۹۴	توزیع نیروی برق	نصب تجهیزات به صورت خط سرد	۴۲۲۴۰۱	نصب کابلشو تا سطح مقطع ۳۵ میلی متر مربع.	۵'۴۱۲'۹۶۰
۳۹۵	تاسیسات برقی	وسایل فشارضعیف تابلویی	۱۴۲۵۰۱	ریل فلزی با آبکاری مقاوم و با کلیه لوازم نصب از قبیل پیچ، مهره و پرچ و بست های مخصوص برای نصب کلید اتوماتیک مینیاتوری.	۴'۹۰۵'۳۶۰
۳۹۶	توزیع نیروی برق	تجهیزات مسی	۲۵۰۳۰۷	کابلشو مسی قلع اندود جهت سیم یا کابل با سطح مقطع کمتر از ۱۰ میلی متر مربع.	۴'۹۰۰'۰۰۰
۳۹۷	تاسیسات مکانیکی	شیرها	۰۷۰۳۰۲	شیر یکطرفه دنده ای، به قطر نامی ۲۰ (سه چهارم اینچ).	۴'۸۸۲'۶۸۰

توضیح: بهای واحد ردیفها با احتساب ضرایب فهرست بها، بجز ضریب بالاسری و هزینه تجهیز و برچیدن کارگاه می باشد.

مهر و امضای پیمانکار

مهر و امضای مهندس مشاور

جدول ۱. ردیفهای مورد استفاده در فهرست یا فهرست های مورد عمل به ترتیب نزولی بهای کل ردیفها

موضوع کار: رستوران و آشپزخانه صنعتی کارخانه ۳۰۰۰ نام دستگاه اجرایی: شرکت صنایع سیمان شهرکرد
تنی سیمان خاکستری شهرکرد
کد و عنوان طرح: نام مهندس مشاور: مهندسین مشاور ماهور نقش آموت پارس
تاریخ: ۱۴۰۴/۰۹/۱۵ کد پروژه:

مبالغ به ریال

شماره	فهرست بهای رشته...	عنوان فصل	شماره ردیف	شرح مختصر ردیف	بهای کل ردیف
۳۹۸	تاسیسات برقی	وسایل متفرقه	۲۸۰۴۰۲	گلند برنجی با یک عدد مهره برای لوله های Pg۲۱.	۴'۸۲۲'۲۰۰
۳۹۹	توزیع نیروی برق	نصب تجهیزات به صورت خط سرد	۴۲۰۸۰۳	نصب کابل مسی تک رشته از نوع NYY با سطح مقط ۹۵ تا ۱۵۰ میلی متر مربع.	۴'۶۹۸'۰۰۰
۴۰۰	توزیع نیروی برق	تجهیزات اتوماسیون، کنترل و حفاظت	۱۷۰۸۰۶	ترموستات تابلویی	۴'۵۰۰'۰۰۰
۴۰۱	ابنیه	بتن درجا	۰۸۰۳۱۰	اضافه بها به ردیف های بتن ریزی، در صورت مصرف بتن در بتن مسلح.	۴'۴۴۴'۹۹۶
۴۰۲	ابنیه	بتن پیش ساخته و بلوک چینی	۱۲۰۵۳۲	بنایی با بلوک سیمانی سبک توخالی کف پر تهیه شده از پرلیت منبسط شده و سبکدانه های حاصل از فرآوری مواد طبیعی به ضخامت حدود ۱۵ سانتی متر با ملات ماسه سیمان ۱:۵.	۴'۴۱۵'۶۱۰
۴۰۳	تاسیسات برقی	کلیدها و پریزها	۱۱۲۸۰۱	پریز آنتن رادیو و تلویزیون برای نصب توکار.	۴'۴۰۲'۰۸۰
۴۰۴	تاسیسات مکانیکی	لوازم بهداشتی، شیرهای بهداشتی	۲۹۱۵۰۳	زیرآب از مواد پلیمری، به قطر ۳۲ میلیمتر، برای دست شویی و ظرفشویی، به انضمام درپوش لاستیکی و زنجیر.	۴'۳۵۸'۸۸۰
۴۰۵	ابنیه	عملیات خاکی با دست	۰۲۰۴۰۱	بارگیری مواد حاصل از هر نوع عملیات خاکی (غیر لجنی) و حمل با هر نوع وسیله دستی تا ۲۰ متر و تخلیه آن در مواردی که استفاده از ماشین برای حمل ممکن نباشد.	۴'۲۱۳'۵۲۴
۴۰۶	ابنیه	بتن درجا	۰۸۰۳۱۷*	مضرس کردن، آجدار کردن یا راه راه کردن سطح بتن در رامپها و موارد مشابه.	۴'۱۹۲'۱۰۰
۴۰۷	تاسیسات برقی	وسایل متفرقه	۲۸۰۳۰۳	براس بوش با یک عدد بوشن فلزی برای لوله های Pg۲۹.	۳'۹۹۸'۷۰۰
۴۰۸	توزیع نیروی برق	نصب تجهیزات به صورت خط سرد	۴۲۲۴۰۳	نصب کابلشو با سطح مقطع ۹۵ تا ۱۵۰ میلی متر مربع.	۳'۶۲۸'۸۰۰
۴۰۹	تاسیسات برقی	وسایل فشار ضعیف تابلویی	۱۴۸۲۰۱	ریل فلزی برای نصب ترمینال پیچی.	۳'۶۲۵'۵۶۰
۴۱۰	ابنیه	عملیات تخریب و برچیدن	۰۱۰۸۰۲	برچیدن توالت شرقی، زیر دوشی و وان حمام.	۳'۴۹۹'۹۴۰
۴۱۱	تاسیسات برقی	وسایل ارتباطی	۲۲۰۷۰۱	فرم بندی، سر بندی، لحیم کاری و تست هر زوج از مدارهای ورودی یا خروجی در جعبه تقسیم شانه ای.	۳'۴۹۹'۲۰۰
۴۱۲	ابنیه	بتن پیش ساخته و بلوک چینی	۱۲۰۵۳۱	بنایی با بلوک سیمانی سبک توخالی کف پر تهیه شده از پرلیت منبسط شده و سبکدانه های حاصل از فرآوری مواد طبیعی به ضخامت حدود ۱۰ سانتی متر با ملات ماسه سیمان ۱:۵.	۳'۳۶۵'۰۱۰

توضیح: بهای واحد ردیفها با احتساب ضرایب فهرست بها، بجز ضریب بالاسری و هزینه تجهیز و برچیدن کارگاه می باشد.

مهر و امضای پیمانکار

مهر و امضای مهندس مشاور

جدول ۱. ردیفهای مورد استفاده در فهرست یا فهرست های مورد عمل به ترتیب نزولی بهای کل ردیفها

موضوع کار: رستوران و آشپزخانه صنعتی کارخانه ۳۰۰۰ نام دستگاه اجرایی: شرکت صنایع سیمان شهرکرد
 تنی سیمان خاکستری شهرکرد
 کد و عنوان طرح: نام مهندس مشاور: مهندسین مشاور ماهور نقش آموت پارس
 تاریخ: ۱۴۰۴/۰۹/۱۵ کد پروژه:

مبالغ به ریال

شماره	فهرست بهای رشته...	عنوان فصل	شماره ردیف	شرح مختصر ردیف	بهای کل ردیف
۴۱۳	تاسیسات برقی	وسایل متفرقه	۲۸۲۱۰۱	زانوی افقی سینی کابل به عرض ۱۰۰ میلی متر، پانچ شده متقاطع، ساخته شده از ورق گالوانیزه به ضخامت ۱.۲۵ میلی متر، بایک لبه ۴ سانتی متری و یک لبه ۱ سانتی متری.	۳'۲۹۶'۱۶۰
۴۱۴	ابنیه	کارهای فولادی سنگین	۰۹۰۸۰۳	جوش کاری برای بعد موثر بیش از ۷ میلی متر تا ۱۰ میلی متر، همراه ساییدن.	۳'۲۶۴'۰۷۰
۴۱۵	ابنیه	عملیات خاکی با دست	۰۲۰۶۰۲	آب پاشی و کوبیدن قشرهای خاکریزی، با تراکم ۹۵ درصد به روش پروکتور استاندارد، وقتی که ضخامت هریک از قشرهای خاکریزی پس از کوبیده شدن حداکثر ۱۵ سانتی متر باشد.	۳'۰۴۸'۰۲۸
۴۱۶	ابنیه	عملیات تخریب و برچیدن	۰۱۰۵۱۴	برچیدن عایق رطوبتی، اعم از قیر و گونی، عایق پیش ساخته و مانند آن.	۲'۹۷۴'۶۴۰
۴۱۷	تاسیسات برقی	وسایل فشارضعیف تابلویی	۱۴۸۱۰۱	بست فلزی برای نگهداری ترمینالهاروی ریل.	۲'۹۵۳'۸۰۰
۴۱۸	تاسیسات برقی	کلیدها و پریزها	۱۱۳۳۰۳	کلید کولر آبی با قابلیت تنظیم دمای کارکرد، نمایش دمای محیط و دارای تایمر و ریموت کنترل از راه دور قابلیت نصب در قوطی های معمولی توکار	۲'۸۲۴'۲۰۰
۴۱۹	تاسیسات برقی	وسایل ارتباطی	۲۲۰۲۰۲	جعبه تقسیم شانه ای تلفن ۲۰ زوجی، بدون شانه های مربوط، برای نصب توکار، از نوع فلزی ساخت داخل.	۲'۶۶۰'۰۴۰
۴۲۰	تاسیسات برقی	کلیدها و پریزها	۱۱۱۲۰۲	پریز ۱۶ آمپر ۲۵۰ ولت یک فازونول، برای نصب روکار با اتصال زمین (شوکو).	۲'۵۷۰'۴۰۰
۴۲۱	تاسیسات برقی	کلیدها و پریزها	۱۱۰۱۰۵	کلید ۱۰ آمپر ۲۵۰ ولت یک پل، یک راه، یک خانه، از نوع بارانی، با درجه حفاظت IP۴۴ واز جنس پلاستیک ریختگی، برای نصب توکار.	۲'۵۲۸'۰۰۰
۴۲۲	تاسیسات برقی	کلیدها و پریزها	۱۱۰۵۰۱	کلیدصلیبی ۱۰ آمپر ۲۵۰ ولت یک پل و یک خانه، برای نصب توکار.	۲'۴۶۴'۵۶۰
۴۲۳	ابنیه	عملیات خاکی با دست	۰۲۰۵۰۱	تسطیح و رگلاژ بستر خاکریزها یا بستر کنده شده، که با ماشین انجام شده باشد.	۲'۴۲۶'۸۸۶
۴۲۴	تاسیسات برقی	کلیدها و پریزها	۱۱۰۱۰۲	کلید ۱۰ آمپر ۲۵۰ ولت یک پل، یک راه و یک خانه برای نصب روکار.	۲'۳۹۳'۲۸۰
۴۲۵	ابنیه	عملیات تخریب و برچیدن	۰۱۰۸۰۸	برچیدن سیم های برق، تلفن، زنگ اخبار و مانند آن، (سیمهایی که داخل یک لوله باشند، یک رشته محسوب می شوند).	۲'۳۴۳'۲۵۰
۴۲۶	توزیع نیروی برق	تجهیزات اتوماسیون، کنترل و حفاظت	۱۷۰۸۰۴	فتوسل با حداقل جریان ۶ آمپر.	۲'۳۰۰'۰۰۰
۴۲۷	تاسیسات مکانیکی	شیرها	۰۷۱۳۱۸*	شیر گازی ربع گرد توپکی " ۱/۲	۲'۱۶۰'۰۰۰

توضیح: بهای واحد ردیفها با احتساب ضرایب فهرست بها، بجز ضریب بالاسری و هزینه تجهیز و برچیدن کارگاه می باشد.

مهر و امضای پیمانکار

مهر و امضای مهندس مشاور

جدول ۱. ردیفهای مورد استفاده در فهرست یا فهرست های مورد عمل به ترتیب نزولی بهای کل ردیفها

موضوع کار: رستوران و آشپزخانه صنعتی کارخانه ۳۰۰۰ نام دستگاه اجرایی: شرکت صنایع سیمان شهرکرد
 تنی سیمان خاکستری شهرکرد
 کد و عنوان طرح: نام مهندس مشاور: مهندسین مشاور ماهور نقش آموت پارس
 تاریخ: ۱۴۰۴/۰۹/۱۵ کد پروژه:

مبالغ به ریال

شماره	فهرست بهای رشته...	عنوان فصل	شماره ردیف	شرح مختصر ردیف	بهای کل ردیف
۴۲۸	توزیع نیروی برق	نصب تجهیزات به صورت خط سرد	۴۲۰۸۱۷	نصب کابل مسی چهار یا پنج رشته از نوع NYY با سطح مقطع ۴ تا ۶ میلی متر مربع.	۲۰۴۱۲۰۰
۴۲۹	ابنیه	عملیات خاکی با دست	۰۲۰۵۰۴	ریختن خاکها یا مصالح سنگی موجود در کنار پیها، گودها، ترانشهها و کانالها، به درون آنها به صورت لایه لایه و در هر عمق و پخش و تسطیح لازم.	۱۶۹۴۳۵۰
۴۳۰	توزیع نیروی برق	یراق آلات فولادی و متعلقات شبکه	۱۴۱۳۰۱	میله اتصال زمین فولاد با پوشش آبکاری مسی (الکترولیز) به طول ۱۵۰ سانتی متر و قطر ۱۶ میلی متر.	۱۴۵۱۰۰۰
۴۳۱	تاسیسات برقی	کلیدها و پریزها	۱۱۳۴۰۳	زنگ الکترونیکی ۲۳۰ ولت، برای نصب توکار یا روکار.	۱۴۰۷۲۴۰
۴۳۲	توزیع نیروی برق	تجهیزات مسی	۲۵۰۳۱۰	سر سیم مسی به مقطع ۴ تا ۶ در انواع مختلف.	۱۴۰۰۰۰۰
۴۳۳	تاسیسات برقی	سیستم شبکه های اطلاع رسانی	۲۹۰۱۲۲	مبدل کابل فیبر نوری به کابل مسی.	۱۳۱۱۱۲۰
۴۳۴	توزیع نیروی برق	نصب تجهیزات به صورت خط سرد	۴۲۳۱۰۷	نصب میله ارت.	۱۲۵۹۲۸۰
۴۳۵	ابنیه	عملیات خاکی با ماشین	۰۳۰۵۰۴	کندن زمین در صورت لزوم استفاده از چکش هیدرولیکی در زمینهای سنگی و حمل و تخلیه مواد کنده شده تا فاصله ۲۰ متر از مرکز ثقل برداشت.	۱۲۵۲۰۶۸
۴۳۶	تاسیسات برقی	کلیدها و پریزها	۱۱۰۷۰۲	دکمه فشاری ۲۵۰ ولت با علامت زنگ یا روشنایی، برای نصب روکار.	۱۱۹۶۶۴۰
۴۳۷	ابنیه	کارهای فولادی سنگین	۰۹۱۰۰۱	تهیه و نصب پیچ و مهره معمولی.	۹۶۲۰۲۰
۴۳۸	ابنیه	عملیات خاکی با ماشین	۰۳۰۷۰۲	حمل مواد حاصل از عملیات خاکی یا خاکهای توده شده، وقتی که فاصله حمل بیش از ۱۰۰ متر تا ۵۰۰ متر باشد، به ازای هر ۱۰۰ متر مازاد بر ۱۰۰ متر اول (کسر ۱۰۰ متر به تناسب محاسبه می شود).	۸۴۳۰۵۱
۴۳۹	ابنیه	بتن درجا	۰۸۰۳۰۴	اضافه بهایه ردیفهای بتن ریزی، هرگاه ضخامت، بتن برابر ۱۵ سانتیمتر یا کمتر باشد.	۶۸۲۶۰۲
۴۴۰	ابنیه	رنگ آمیزی	۲۵۰۱۰۳	آماده سازی یا زنگ زدایی اسکلت های فولادی به روش ماسه پاشی.	۵۸۶۰۷۰
۴۴۱	ابنیه	کارهای فولادی سنگین	۰۹۰۲۲۶	تهیه، ساخت و نصب تیر به صورت تودلی، از یک تیر آهن یا ناودانی، به همراه ورقهای تقویتی و اتصالات مربوط.	۴۹۹۵۵۰
۴۴۲	ابنیه	عملیات خاکی با ماشین	۰۳۱۰۰۱	ریختن خاکها یا مصالح سنگی موجود کنار پیها، گودها، کانالها و ترانشهها، به صورت لایه لایه به درون آنها با هر وسیله مکانیکی.	۴۹۱۱۸۱

توضیح: بهای واحد ردیفها با احتساب ضرایب فهرست بها، بجز ضریب بالاسری و هزینه تجهیز و برچیدن کارگاه می باشد.

مهر و امضای پیمانکار

مهر و امضای مهندس مشاور

جدول ۱. ردیفهای مورد استفاده در فهرست یا فهرست های مورد عمل به ترتیب نزولی بهای کل ردیفها

موضوع کار: رستوران و آشپزخانه صنعتی کارخانه ۳۰۰۰ نام دستگاه اجرایی: شرکت صنایع سیمان شهرکرد
 تنی سیمان خاکستری شهرکرد
 کد و عنوان طرح: نام مهندس مشاور: مهندسین مشاور ماهور نقش آموت پارس تاریخ: ۱۴۰۴/۰۹/۱۵
 کد پروژه: کد پروژ:

مبالغ به ریال

شماره	فهرست بهای رشته...	عنوان فصل	شماره ردیف	شرح مختصر ردیف	بهای کل ردیف
۴۴۳	ابنیه	کارهای فولادی سنگین	۰۹۰۲۳۶	تهیه و نصب پرلین از تیر آهن یا ناودانی روی سطوح شیب دار اسکلت فولادی یا خرپا به همراه اتصالات مربوط.	۴۵۹'۸۹۵
۴۴۴	ابنیه	عملیات خاکی با ماشین	۰۳۰۸۰۲	آب پاشی و کوبیدن زمین طبیعی یا بستر خاکریزها یا سطوح کنده شده و مانند آنها، تا عمق ۱۵ سانتی متر با تراکم ۸۵ درصد به روش پروکتور اصلاحی.	۳۲۶'۲۵۳
۴۴۵	ابنیه	بتن درجا	۰۸۰۳۰۹	مضرس کردن، آجدار کردن یا راه راه کردن سطح بتن تازه ریخته شده در رامپها و موارد مشابه.	۳۲۳'۴۲۰
۴۴۶	ابنیه	عملیات تخریب و برچیدن	۰۱۰۱۰۲	کندن و یا بریدن و در صورت لزوم ریشه کن کردن هر نوع نهال، در صورتی که محیط بن آن کمتر از ۱۵ سانتی متر باشد، به ازای هر ۵ سانتی متر محیط بن (کسر ۵ سانتی متر به تناسب محاسبه می شود) و حمل آن به خارج کارگاه.	۱۰۴'۰۳۰
۴۴۷	ابنیه	عملیات خاکی با ماشین	۰۳۰۸۰۵	آب پاشی و کوبیدن زمین طبیعی یا بستر خاکریزها یا سطوح کنده شده و مانند آنها، تا عمق ۱۵ سانتی متر با تراکم ۱۰۰ درصد به روش پروکتور اصلاحی.	۸۲'۱۹۴
۴۴۸	ابنیه	عملیات خاکی با ماشین	۰۳۰۸۰۴	آب پاشی و کوبیدن زمین طبیعی یا بستر خاکریزها یا سطوح کنده شده و مانند آنها، تا عمق ۱۵ سانتی متر با تراکم ۹۵ درصد به روش پروکتور اصلاحی.	۵۷'۰۶۲
۴۴۹	ابنیه	عملیات خاکی با ماشین	۰۳۰۸۰۳	آب پاشی و کوبیدن زمین طبیعی یا بستر خاکریزها یا سطوح کنده شده و مانند آنها، تا عمق ۱۵ سانتی متر با تراکم ۹۰ درصد به روش پروکتور اصلاحی.	۴۷'۵۸۶
۴۵۰	ابنیه	عملیات تخریب و برچیدن	۰۱۰۱۰۱	کندن و خارج کردن بوته و ریشه های مربوط در زمین های پوشیده از آنها.	۲'۹۷۷
۴۵۱	ابنیه	کارهای فولادی با میلگرد	۰۷۰۶۱۵	کسربها به ردیف های ۰۷۰۶۱۰ تا ۰۷۰۶۱۲، در صورت استفاده از میلگرد آج دار.	-۱۲'۱۰۸'۱۶۵
۴۵۲	ابنیه	عایق کاری رطوبتی	۱۳۰۳۱۴	کسربها به ردیف های ۱۳۰۳۰۳ تا ۱۳۰۳۰۸ در صورتی که قشر آستر با توجه به بند ۳-۳ الزامات گروه ۳ اجرا نگردد.	-۱۶'۹۹۳'۲۴۹

توضیح: بهای واحد ردیفها با احتساب ضرایب فهرست بها، بجز ضریب بالاسری و هزینه تجهیز و برچیدن کارگاه می باشد.

مهر و امضای پیمانکار

مهر و امضای مهندس مشاور

جدول شماره ۳. مقایسه مبلغ پیشنهادی پیمانکار با مبلغ برآورد بر حسب هر فصل

فهرست بهای واحد پایه رشته ابنیه سال ۱۴۰۴

کد پروژه:

موضوع کار: رستوران و آشپزخانه صنعتی کارخانه ۳۰۰۰ نام دستگاه اجرایی: شرکت صنایع سیمان شهرکرد

تنی سیمان خاکستری شهرکرد

تاریخ: ۱۴۰۴/۰۹/۱۵

نام مهندس مشاور: مهندسین مشاور ماهور نقش آموت پارس

کد و عنوان طرح:

مبالغ به ریال

ردیف	شماره فصل	عنوان فصل	برآورد فصل			درصد برآورد فصل نسبت به برآورد رشته	تعداد ردیفها	تعداد ردیفهایی که تجزیه بها لازم دارند	مبلغ پیشنهادی پیمانکار	درصد پیشنهادی پیمانکار	
			ردیفهای پایه	ردیفهای غیرپایه	جمع پایه و غیرپایه					اضافه	تخفیف
			پایه	غیرپایه	پایه و غیرپایه						
۱	۱	عملیات تخریب و برچیدن	۱'۲۹۱'۳۹۹'۰۰۴		۱'۲۹۱'۳۹۹'۰۰۴	۳۰	۲/۷۶				
۲	۲	عملیات خاکی با دست	۱۷'۴۴۳'۵۱۴		۱۷'۴۴۳'۵۱۴	۵	۰/۰۴				
۳	۳	عملیات خاکی با ماشین	۲۶'۹۴۶'۴۷۰		۲۶'۹۴۶'۴۷۰	۱۰	۰/۰۶				
۴	۶	قالب بندی فولادی	۲۲۲'۵۶۶'۳۵۶		۲۲۲'۵۶۶'۳۵۶	۵	۰/۴۸				
۵	۷	کارهای فولادی با میلگرد	۱'۵۳۴'۰۸۲'۲۵۷	۶۸۱'۳۴۵'۰۰۰	۲'۲۱۵'۴۲۷'۲۵۷	۱۰	۴/۷۴	۲			
۶	۸	بتن درجا	۷۱۴'۰۱۵'۶۲۲	۳۴۱'۶۲۰'۱۰۰	۱'۰۵۵'۶۳۵'۷۲۲	۸	۲/۲۶				
۷	۹	کارهای فولادی سنگین	۳'۴۳۳'۲۶۹'۳۹۸		۳'۴۳۳'۲۶۹'۳۹۸	۱۵	۷/۳۵				
۸	۱۲	بتن پیش ساخته و بلوک چینی	۳'۲۸۲'۶۷۷'۹۸۰		۳'۲۸۲'۶۷۷'۹۸۰	۶	۷/۰۳	۳			
۹	۱۳	عایق کاری رطوبتی	۷۸۶'۸۳۵'۷۴۶		۷۸۶'۸۳۵'۷۴۶	۴	۱/۶۸	۱			
۱۰	۱۴	عایق کاری حرارتی و پوشش های مقاوم در برابر آتش	۸۴'۳۷۲'۴۵۰		۸۴'۳۷۲'۴۵۰	۲	۰/۱۸				
۱۱	۱۶	کارهای فولادی سبک	۱۰'۹۵۲'۵۴۴'۳۹۸	۶۸۰'۳۱۵'۰۰۰	۱۱'۶۳۲'۸۵۹'۳۹۸	۹	۲۴/۹۰	۴			
۱۲	۱۷	کارهای آلومینیومی	۳'۴۱۲'۸۲۷'۷۵۰		۳'۴۱۲'۸۲۷'۷۵۰	۵	۷/۳۱	۱			
۱۳	۱۸	اندودکاری و بندکشی	۳'۳۷۳'۹۷۲'۴۴۳	۲۹'۳۵۵'۰۰۰	۳'۴۰۳'۳۲۷'۴۴۳	۱۴	۷/۲۸	۳			
۱۴	۱۹	کارهای چوبی	۶۵۴'۰۵۰'۰۰۰	۶۵۴'۰۵۰'۰۰۰	۶۵۴'۰۵۰'۰۰۰	۲	۱/۴۰				
۱۵	۲۰	کاشی کاری با کاشی های سرامیکی	۱۱'۸۱۰'۰۷۳'۹۳۶		۱۱'۸۱۰'۰۷۳'۹۳۶	۷	۲۵/۲۸	۳			
۱۶	۲۳	کارهای پلاستیکی و پلیمری	۱۳'۹۴۰'۵۳۵		۱۳'۹۴۰'۵۳۵	۱	۰/۰۳				
۱۷	۲۴	شیشه و نصب آن	۱'۶۵۸'۶۴۵'۵۶۵		۱'۶۵۸'۶۴۵'۵۶۵	۶	۳/۵۵	۲			
۱۸	۲۵	رنگ آمیزی	۱'۶۹۸'۲۸۹'۲۳۵		۱'۶۹۸'۲۸۹'۲۳۵	۷	۳/۶۴	۲			
۱۹	۲۸	حمل و نقل	۱۸'۲۶۸'۴۵۹		۱۸'۲۶۸'۴۵۹	۱	۰/۰۴				
جمع کل:			۴۴'۳۳۲'۱۷۱'۱۱۸	۲'۳۸۶'۶۸۵'۱۰۰	۴۶'۷۱۸'۸۵۶'۲۱۸	۲۱	۱۴۷	۱۰۰/۰۰			

توضیح: بهای واحد ردیفها با احتساب ضرایب فهرست بها، بجز ضریب بالاسری و هزینه تجهیز و برچیدن کارگاه می باشد.

مهر و امضای پیمانکار

مهر و امضای مهندس مشاور

جدول شماره ۳. مقایسه مبلغ پیشنهادی پیمانکار با مبلغ برآورد بر حسب هر فصل

فهرست بهای واحد پایه رشته تاسیسات مکانیکی سال ۱۴۰۴

کد پروژه:

موضوع کار: رستوران و آشپزخانه صنعتی کارخانه ۳۰۰۰ نام دستگاه اجرایی: شرکت صنایع سیمان شهرکرد

تنی سیمان خاکستری شهرکرد

تاریخ: ۱۴۰۴/۰۹/۱۵

نام مهندس مشاور: مهندسین مشاور ماهور نقش آموت پارس

کد و عنوان طرح:

مبالغ به ریال

ردیف	شماره فصل	عنوان فصل	برآورد فصل			درصد برآورد فصل نسبت به برآورد رشته	تعداد ردیفها	تعداد ردیفهایی که تجزیه بها لازم دارند	مبلغ پیشنهادی پیمانکار	درصد پیشنهادی پیمانکار	
			ردیفهای پایه	ردیفهای غیرپایه	جمع پایه و غیرپایه					اضافه	تخفیف
۲۰	۱	لوله های فولادی	۳'۵۹۷'۸۱۳'۷۲۰	۱۵۳'۳۶۰'۰۰۰	۳'۷۵۱'۱۷۳'۷۲۰	۲۲	۴				
۲۱	۳	لوله های پی.وی.سی و پلی پروپیلن	۴۷۵'۹۱۰'۱۰۰		۴۷۵'۹۱۰'۱۰۰	۶					
۲۲	۴	لوله های پلی اتیلن	۷۶۴'۵۹۱'۴۰۰		۷۶۴'۵۹۱'۴۰۰	۴					
۲۳	۷	شیرها	۲۰۲'۲۸۴'۰۰۰		۲'۲۴۴'۵۴۴'۵۶۰	۲۰	۲				
۲۴	۱۱	صافی	۱۴۳'۵۳۵'۲۴۰		۱۴۳'۵۳۵'۲۴۰	۳					
۲۵	۱۵	دستگاههای کنترل و اندازه گیری	۴۰۸'۲۳۶'۷۶۰		۴۰۸'۲۳۶'۷۶۰	۴					
۲۶	۱۹	کانال هوا، دریچه هوا و دودکش	۳'۸۷۷'۶۶۱'۱۶۰	۲۰۸'۹۸۰'۰۰۰	۴'۰۸۶'۶۴۱'۱۶۰	۶	۲				
۲۷	۲۰	هواکش	۷۳۸'۶۸۶'۵۲۰		۷۳۸'۶۸۶'۵۲۰	۴					
۲۸	۲۴	الکتروپمپ	۸۳۲'۲۲۵'۳۲۰		۸۳۲'۲۲۵'۳۲۰	۴					
۲۹	۲۵	عایق	۱'۵۲۰'۲۰۸'۰۰۰		۱'۵۲۰'۲۰۸'۰۰۰	۱	۱				
۳۰	۲۹	لوازم بهداشتی، شیرهای بهداشتی	۵۵۶'۷۵۸'۳۶۰		۵۵۶'۷۵۸'۳۶۰	۱۰					
۳۱	۳۰	وسایل آتش نشانی	۵۲۰'۹۰۴'۵۲۰	۹۷۷'۴۰۰'۰۰۰	۱'۴۹۸'۳۰۴'۵۲۰	۷	۱				
۳۲	۳۳	مخازن و مبدلها	۱۲۳'۷۹۵'۰۰۰	۲۸۹'۹۸۰'۰۰۰	۴۱۳'۷۷۵'۰۰۰	۳					
۳۳	۳۴	بستها و تکیه گاهها	۶۱۵'۰۰۶'۰۰۰		۶۱۵'۰۰۶'۰۰۰	۱	۱				
جمع کل:			۱۶'۲۱۷'۵۹۲'۶۶۰	۱'۸۳۲'۰۰۴'۰۰۰	۱۸'۰۴۹'۵۹۶'۶۶۰	۹۵	۱۱				

توضیح: بهای واحد ردیفها با احتساب ضرایب فهرست بها، بجز ضریب بالاسری و هزینه تجهیز و برچیدن کارگاه می باشد.

مهر و امضای پیمانکار

مهر و امضای مهندس مشاور

جدول شماره ۳. مقایسه مبلغ پیشنهادی پیمانکار با مبلغ برآورد بر حسب هر فصل

فهرست بهای واحد پایه رشته تاسیسات برقی سال ۱۴۰۴

کد پروژه:

موضوع کار: رستوران و آشپزخانه صنعتی کارخانه ۳۰۰۰ نام دستگاه اجرایی: شرکت صنایع سیمان شهرکرد

تنی سیمان خاکستری شهرکرد

تاریخ: ۱۴۰۴/۰۹/۱۵

نام مهندس مشاور: مهندسین مشاور ماهور نقش آموت پارس

کد و عنوان طرح:

مبالغ به ریال

ردیف	شماره فصل	عنوان فصل	برآورد فصل			درصد برآورد فصل نسبت به برآورد رشته	تعداد ردیفها	تعداد ردیفهایی که تجزیه بها لازم دارند	مبلغ پیشنهادی پیمانکار	درصد پیشنهادی پیمانکار	
			ردیفهای پایه	ردیفهای غیرپایه	جمع پایه و غیرپایه					اضافه	تخفیف
۳۴	۱	چراغهای فضای داخلی - غیر صنعتی	۴'۷۷۴'۴۶۰'۷۶۰	۱'۴۴۳'۹۶۰'۰۰۰	۶'۲۱۸'۴۲۰'۷۶۰	۱۲	۴				
۳۵	۳	چراغهای صنعتی	۶۵۷'۵۶۴'۴۸۰	۳۰'۴۳۲'۲۴۰	۶۸۷'۹۹۶'۷۲۰	۲	۱				
۳۶	۵	چراغهای مخصوص		۲۸۱'۵۲۹'۰۰۰	۲۸۱'۵۲۹'۰۰۰	۱	۱/۱۷				
۳۷	۶	سیم ها	۲'۲۰۴'۴۰۹'۶۰۰		۲'۲۰۴'۴۰۹'۶۰۰	۸	۲				
۳۸	۷	کابلهای فشار ضعیف	۷۴۶'۳۱۲'۴۰۰		۷۴۶'۳۱۲'۴۰۰	۱۱	۳/۱۰				
۳۹	۱۱	کلیدها و پرریزها	۱۸۵'۲۱۷'۸۴۰	۴۷'۵۲۰'۰۰۰	۲۳۲'۷۳۷'۸۴۰	۱۶	۰/۹۷				
۴۰	۱۲	لوله های فولادی	۳۳۴'۷۷۰'۳۰۰		۳۳۴'۷۷۰'۳۰۰	۴	۱/۳۹				
۴۱	۱۳	لوله های پلی وینیل کلراید (PVC)	۱'۶۴۰'۵۷۶'۷۰۰		۱'۶۴۰'۵۷۶'۷۰۰	۱۴	۶/۸۱				
۴۲	۱۴	وسایل فشارضعیف تابلویی	۲'۱۱۴'۹۸۵'۶۰۰	۵۸'۵۱۴'۴۰۰	۲'۱۷۳'۵۰۰'۰۰۰	۳۱	۹/۰۲				
۴۳	۱۵	وسایل اندازه گیری	۲۳'۹۰۲'۵۶۰	۷'۵۶۰'۰۰۰	۳۱'۴۶۲'۵۶۰	۳	۰/۱۳				
۴۴	۲۰		۱۸۳'۶۰۰'۰۰۰	۱۸۳'۶۰۰'۰۰۰	۱	۰/۷۶				
۴۵	۲۱	کابلهای تلفن	۱۰۰'۸۹۹'۰۰۰		۱۰۰'۸۹۹'۰۰۰	۳	۰/۴۲				
۴۶	۲۲	وسایل ارتباطی	۶'۱۵۹'۲۴۰	۱۵۵'۵۲۰'۰۰۰	۱۶۱'۶۷۹'۲۴۰	۳	۰/۶۷				
۴۷	۲۴	سیستم آنتن تلویزیون	۲۵۶'۵۸۳'۱۶۰	۲۷'۰۰۰'۰۰۰	۲۸۳'۵۸۳'۱۶۰	۶	۱/۱۸				
۴۸	۲۶	وسایل اعلام حریق	۳'۱۰۲'۵۴۰'۸۴۰	۵۶۱'۶۰۰'۰۰۰	۳'۶۶۴'۱۴۰'۸۴۰	۷	۱۵/۲۰				
۴۹	۲۷	وسایل صوتی	۱۰'۲۱۰'۵۴۹'۳۲۰	۷۷۷'۶۰۰'۰۰۰	۱'۷۹۹'۱۴۹'۳۲۰	۱۱	۷/۴۶				
۵۰	۲۸	وسایل متفرقه	۹۹۰'۰۹۱'۶۲۰	۱'۴۹۰'۴۰۰'۰۰۰	۲'۴۸۰'۴۹۱'۶۲۰	۳۲	۱۰/۲۹				
۵۱	۲۹	سیستم شبکه های اطلاع رسانی	۴۵'۳۴۱'۶۴۰	۲۹۷'۰۰۰'۰۰۰	۳۴۲'۳۴۱'۶۴۰	۴	۱/۴۲				
۵۲	۳۰	نظارت تصویری	۴۴۴'۳۱۰'۹۲۰	۹۱'۸۰۰'۰۰۰	۵۳۶'۱۱۰'۹۲۰	۵	۲/۲۲				
جمع کل:			۱۸'۶۴۹'۶۷۵'۹۸۰	۵'۴۵۴'۰۳۵'۶۴۰	۲۴'۱۰۳'۷۱۱'۶۲۰	۱۷۴	۱۴				

توضیح: بهای واحد ردیفها با احتساب ضرایب فهرست بها، بجز ضریب بالاسری و هزینه تجهیز و برچیدن کارگاه می باشد.

مهر و امضای پیمانکار

مهر و امضای مهندس مشاور

جدول شماره ۳. مقایسه مبلغ پیشنهادی پیمانکار با مبلغ برآورد بر حسب هر فصل

فهرست بهای واحد پایه رشته توزیع نیروی برق سال ۱۴۰۴

کد پروژه:

موضوع کار: رستوران و آشپزخانه صنعتی کارخانه ۳۰۰۰ نام دستگاه اجرایی: شرکت صنایع سیمان شهرکرد
تنی سیمان خاکستری شهرکرد

تاریخ: ۱۴۰۴/۰۹/۱۵

نام مهندس مشاور: مهندسین مشاور ماهور نقش آموت پارس

کد و عنوان طرح:

مبالغ به ریال

ردیف	شماره فصل	عنوان فصل	برآورد فصل			درصد برآورد فصل نسبت به برآورد رشته	تعداد ردیفها	تعداد ردیفهایی که تجزیه بها لازم دارند	مبلغ پیشنهادی پیمانکار	
			جمع	ردیفهای غیرپایه	ردیفهای پایه				پیمانکار	درصد پیشنهادی پیمانکار
			پایه و غیرپایه	غیرپایه	پایه				اضافه	تخفیف
۵۳	۶	سیم و کابل های مسی فشار ضعیف	۱۰'۰۸۶'۹۰۰'۰۰۰		۹۲/۶۶	۱۰	۴			
۵۴	۹	سرکابل، مفصل، کاور و لوله های غیر فلزی	۱۵۴'۱۵۰'۰۰۰		۱/۴۲	۵				
۵۵	۱۴	یراق آلات فولادی و متعلقات شبکه	۱'۴۵۱'۰۰۰		۰/۰۱	۱				
۵۶	۱۷	تجهیزات اتوماسیون، کنترل و حفاظت	۱۶'۹۲۰'۰۰۰		۰/۱۶	۳				
۵۷	۲۵	تجهیزات مسی	۱۹۷'۸۰۰'۰۰۰	۱۵۸'۳۰۰'۰۰۰	۳/۲۷	۶				
۵۸	۴۲	نصب تجهیزات به صورت خط سرد	۲۶۹'۸۷۳'۶۴۰		۲/۴۸	۱۳				
جمع کل:			۱۰'۶۸۷'۵۹۴'۶۴۰	۱۹۷'۸۰۰'۰۰۰	۱۰۰/۰۰	۳۸	۴			

توضیح: بهای واحد ردیفها با احتساب ضرایب فهرست بها، بجز ضریب بالاسری و هزینه تجهیز و برچیدن کارگاه می باشد.

مهر و امضای پیمانکار

مهر و امضای مهندس مشاور

جدول ۴. مقایسه مبلغ پیشنهادی پیمانکار با مبلغ برآورد
بر حسب هر رشته و کل کار

موضوع کار: رستوران و آشپزخانه صنعتی کارخانه ۳۰۰۰ نام دستگاه اجرایی: شرکت صنایع سیمان شهرکرد
تنی سیمان خاکستری شهرکرد

کد و عنوان طرح: نام مهندس مشاور: مهندسین مشاور ماهور نقش آموت پارس تاریخ: ۱۴۰۴/۰۹/۱۵

مبالغ به ریال

شماره	رشته	جمع فصلها	درصد نسبت به برآورد کل	
			درصد پیشنهادی پیمانکار	تخفیف
۱	ابنیه	۴۶'۷۱۸'۸۵۶'۲۱۸	۳۲/۶۱	
			برآورد	پیشنهادی
۲	تاسیسات مکانیکی	۱۸'۰۴۹'۵۹۶'۶۶۰	۱۲/۶۰	
			برآورد	پیشنهادی
۳	تاسیسات برقی	۲۴'۱۰۳'۷۱۱'۶۲۰	۱۶/۸۲	
			برآورد	پیشنهادی
۴	توزیع نیروی برق	۱۰'۸۸۵'۳۹۴'۶۴۰	۷/۶۰	
			برآورد	پیشنهادی
	هزینه بالاسری	۳۸'۰۳۴'۴۰۸'۵۷۴	۲۶/۵۵	
			برآورد	پیشنهادی
	هزینه تجهیز و برچیدن کارگاه	۵'۴۹۰'۰۰۰'۰۰۰	۳/۸۳	
			برآورد	پیشنهادی
	جمع (برآورد کل)	۱۴۳'۲۸۱'۹۶۷'۷۱۲	۱۰۰	
			برآورد	پیشنهادی

توضیح: بهای واحد ردیفها با احتساب ضرایب فهرست بها، بجز ضریب بالاسری و هزینه تجهیز و برچیدن کارگاه می باشد.

مهر و امضای پیمانکار

مهر و امضای مهندس مشاور

« جدول ۵ . تجزیه بهای اقلام کار »

شرح ردیف:
شماره ردیف یا
ردیف های معادل
واحد

رسته:
رشته:
فصل:

ردیف	کد عامل	نیروی انسانی	واحد	مقیاس	مقدار مقیاس	بهای واحد عامل	بهای کل
درصد به قیمت ردیف						جمع	

ردیف	کد عامل	ماشین آلات و ابزار	واحد	مقیاس	مقدار مقیاس	بهای واحد عامل	بهای کل
درصد به قیمت ردیف						جمع	

ردیف	کد عامل	مصالح	واحد	مقیاس	مقدار مقیاس	بهای واحد عامل	بهای کل
درصد به قیمت ردیف						جمع	

ردیف	کد عامل	حمل مصالح	واحد	مقیاس	مقدار مقیاس	بهای واحد عامل	بهای کل
درصد به قیمت ردیف						جمع	

قیمت آنالیز ردیف

مهر و امضای پیمانکار

۱ توضیح مقیاس : حجم عملیات در نظر گرفته شده برای کارسنجی کار و ردیف ها

۲ توضیح ماشین آلات: مدت زمان در نظر گرفته شده برای کارکرد ماشین آلات، در حالت متوقف تا رسیدن نوبت کار یک سوم (۱/۳) زمان کارکرد لحاظ شود.

«جدول ۶ - تجزیه بهای هزینه بالاسری»



کد مدرک : سازمان برنامه و بودجه کشور
رییس سازمان

نام پروژه :

نام پیمانکار :

نام دستگاه اجرایی :

نام مهندس مشاور :

کد پروژه :

تاریخ : ۱۴۰۴/۰۹/۱۵

درصد	بخش های مختلف هزینه بالاسری	ردیف
P₀	جمع	

$100 / (100 - P_0)$ = ضریب بالاسری

مهر و امضای پیمانکار

جدول (الف): مبلغ و ضرایب پیشنهادی جزء برای هر فصل

موضوع پروژه: رستوران و آشپزخانه صنعتی کارخانه ۳۰۰۰ تنی سیمان خاکستری محل اجرا: شهرکرد

رشته: ابنیه

فهرست بهای واحد پایه سال: ۱۴۰۴

مبالغ به ریال

فصل	عنوان فصول	برآورد فصل (اقدام پایه و غیر پایه)	برآورد فصل پس از اعمال تمامی ضرایب	مبلغ پیشنهادی پیمانکار با احتساب تمامی ضرایب و هزینه های مورد نظر	ضریب پیشنهادی جزء
۱	عملیات تخریب و برچیدن	۱'۲۵۳'۷۸۵'۴۴۰	۱'۸۲۰'۸۷۲'۵۹۵		
۲	عملیات خاکی با دست	۱۶'۹۳۵'۴۵۰	۲۴'۵۹۵'۳۵۴		
۳	عملیات خاکی با ماشین	۲۶'۱۶۱'۶۲۱	۳۷'۹۹۴'۵۲۲		
۶	قالب بندی فولادی	۲۱۶'۰۸۳'۸۴۰	۳۱۳'۸۱۸'۵۶۱		
۷	کارهای فولادی با میلگرد	۲'۱۵۰'۹۰۰'۲۵۰	۳'۱۲۳'۷۵۲'۴۳۳		
۸	بتن درجا	۱۰'۲۴'۸۸۹'۰۵۰	۱'۴۸۸'۴۴۶'۳۶۷		
۹	کارهای فولادی سنگین	۳'۳۳۳'۲۷۱'۲۶۰	۴'۸۴۰'۹۰۹'۸۵۱		
۱۲	بتن پیش ساخته و بلوک چینی	۳'۱۸۷'۰۶۶'۰۰۰	۴'۶۲۸'۵۷۵'۹۵۲		
۱۳	عایق کاری رطوبتی	۷۶۳'۹۱۸'۲۰۰	۱'۱۰۹'۴۳۸'۴۰۲		
۱۴	عایق کاری حرارتی و پوشش های مقاوم در برابر آتش	۸۱'۹۱۵'۰۰۰	۱۱۸'۹۶۵'۱۵۵		
۱۶	کارهای فولادی سبک	۱۱'۲۹۴'۰۳۸'۲۵۰	۱۶'۴۰۲'۳۳۱'۷۵۰		
۱۷	کارهای آلومینیومی	۳'۳۱۳'۴۲۵'۰۰۰	۴'۸۱۲'۰۸۷'۱۲۸		
۱۸	اندودکاری و بندکشی	۳'۳۰۴'۲۰۱'۴۰۰	۴'۷۹۸'۶۹۱'۶۹۳		
۱۹	کارهای چوبی	۶۳۵'۰۰۰'۰۰۰	۹۲۲'۲۱۰'۵۰۰		
۲۰	کاشی کاری با کاشی های سرامیکی	۱۱'۴۶۶'۰۹۱'۲۰۰	۱۶'۶۵۲'۲۰۴'۲۵۰		
۲۳	کارهای پلاستیکی و پلیمری	۱۳'۵۳۴'۵۰۰	۱۹'۶۵۶'۱۵۴		
۲۴	شیشه و نصب آن	۱'۶۱۰'۳۳۵'۵۰۰	۲'۳۳۸'۶۹۰'۲۴۷		
۲۵	رنگ آمیزی	۱'۶۴۸'۸۲۴'۵۰۰	۲'۳۹۴'۵۸۷'۸۲۱		
۲۸	حمل و نقل	۱۷'۷۳۶'۳۶۸	۲۵'۷۵۸'۵۲۷		
جمع		۴۵'۳۵۸'۱۱۲'۸۲۹	۶۵'۸۷۳'۵۸۷'۲۶۲		

جدول (الف): مبلغ و ضرایب پیشنهادی جزء برای هر فصل

موضوع پروژه: رستوران و آشپزخانه صنعتی کارخانه ۳۰۰۰ تنی سیمان خاکستری محل اجرا: شهرکرد

رشته: تاسیسات مکانیکی

فهرست بهای واحد پایه سال: ۱۴۰۴

مبالغ به ریال

فصل	عنوان فصول	برآورد فصل (اقدام پایه و غیر پایه)	برآورد فصل پس از اعمال تمامی ضرایب	مبلغ پیشنهادی پیمانکار با احتساب تمامی ضرایب و هزینه های مورد نظر	ضریب پیشنهادی جزء
۱	لوله های فولادی	۳'۴۷۳'۳۰۹'۰۰۰	۵'۲۸۹'۱۵۴'۹۴۵		
۳	لوله های پی.وی.سی و پلی پروپیلن	۴۴۰'۶۵۷'۵۰۰	۶۷۱'۰۳۳'۲۴۱		
۴	لوله های پلی اتیلن	۷۰۷'۹۵۵'۰۰۰	۱'۰۷۸'۰۷۳'۸۷۴		
۷	شیرها	۲'۰۷۸'۲۸۲'۰۰۰	۳'۱۶۴'۸۰۷'۸۳۰		
۱۱	صافی	۱۳۲'۹۰۳'۰۰۰	۲۰۲'۳۸۴'۶۸۸		
۱۵	دستگاههای کنترل و اندازه گیری	۳۷۷'۹۹۷'۰۰۰	۵۷۵'۶۱۳'۸۳۲		
۱۹	کانال هوا، دریچه هوا و دودکش	۳'۷۸۳'۹۲۷'۰۰۰	۵'۷۶۲'۱۶۴'۰۳۶		
۲۰	هواکش	۶۸۳'۹۶۹'۰۰۰	۱'۰۴۱'۵۴۷'۹۹۳		
۲۴	الکتروپمپ	۷۷۰'۵۷۹'۰۰۰	۱'۱۷۳'۴۳۷'۷۰۱		
۲۵	عایق	۱'۴۰۷'۶۰۰'۰۰۰	۲'۱۴۳'۴۹۳'۲۸۰		
۲۹	لوازم بهداشتی، شیرهای بهداشتی	۵۱۵'۵۱۷'۰۰۰	۷۸۵'۰۲۹'۲۸۸		
۳۰	وسایل آتش نشانی	۱'۳۸۷'۳۱۹'۰۰۰	۲'۱۱۲'۶۰۹'۳۷۳		
۳۳	مخازن و مبدلها	۳۸۳'۱۲۵'۰۰۰	۵۸۳'۴۲۲'۷۵۰		
۳۴	بستها و تکیه گاهها	۵۶۹'۴۵۰'۰۰۰	۸۶۷'۱۵۸'۴۶۰		
جمع		۱۶'۷۱۲'۵۸۹'۵۰۰	۲۵'۴۴۹'۹۳۱'۲۹۱		

جدول (الف): مبلغ و ضرایب پیشنهادی جزء برای هر فصل

موضوع پروژه: رستوران و آشپزخانه صنعتی کارخانه ۳۰۰۰ تنی سیمان خاکستری محل اجرا:

شهرکرد

رشته: تاسیسات برقی

فهرست بهای واحد پایه سال: ۱۴۰۴

مبالغ به ریال

فصل	عنوان فصول	برآورد فصل (اقدام پایه و غیر پایه)	برآورد فصل پس از اعمال تمامی ضرایب	مبلغ پیشنهادی پیمانکار با احتساب تمامی ضرایب و هزینه های مورد نظر	ضریب پیشنهادی جزء
۱	چراغهای فضای داخلی - غیر صنعتی	۵'۷۵۷'۷۹۷'۰۰۰	۸'۷۶۷'۹۷۳'۲۷۲		
۳	چراغهای صنعتی	۶۳۷'۰۳۴'۰۰۰	۹۷۰'۰۷۵'۳۷۵		
۵	چراغهای مخصوص	۲۶۰'۶۷۵'۰۰۰	۳۹۶'۹۵۵'۸۹۰		
۶	سیم ها	۲'۰۴۱'۱۲۰'۰۰۰	۳'۱۰۸'۲۱۷'۵۳۶		
۷	کابلهای فشار ضعیف	۶۹۱'۰۳۰'۰۰۰	۱'۰۵۲'۳۰۰'۴۸۴		
۱۱	کلیدها و پریزها	۲۱۵'۴۹۸'۰۰۰	۳۲۸'۱۶۰'۳۵۴		
۱۲	لوله های فولادی	۳۰۹'۹۷۲'۵۰۰	۴۷۲'۰۲۶'۱۲۳		
۱۳	لوله های پلی وینیل کلراید (PVC)	۱'۵۱۹'۰۵۲'۵۰۰	۲'۳۱۳'۲۱۳'۱۴۷		
۱۴	وسایل فشارضعیف تابلویی	۲'۰۱۲'۵۰۰'۰۰۰	۳'۰۶۴'۶۳۵'۰۰۰		
۱۵	وسایل اندازه گیری	۲۹'۱۳۲'۰۰۰	۴۴'۳۶۲'۲۱۰		
۲۰	۱۷۰'۰۰۰'۰۰۰	۲۵۸'۸۷۶'۰۰۰		
۲۱	کابلهای تلفن	۹۳'۴۲۵'۰۰۰	۱۴۲'۲۶۷'۵۹۰		
۲۲	وسایل ارتباطی	۱۴۹'۷۰۳'۰۰۰	۲۲۷'۹۶۷'۷۲۸		
۲۴	سیستم آنتن تلویزیون	۲۶۲'۵۷۷'۰۰۰	۳۹۹'۸۵۲'۲۵۶		
۲۶	وسایل اعلام حریق	۳'۳۹۲'۷۲۳'۰۰۰	۵'۱۶۶'۴۳۸'۵۸۴		
۲۷	وسایل صوتی	۱'۶۶۵'۸۷۹'۰۰۰	۲'۵۳۶'۸۰۰'۵۴۱		
۲۸	وسایل متفرقه	۲'۲۹۶'۷۵۱'۵۰۰	۳'۴۹۷'۴۹۳'۱۸۴		
۲۹	سیستم شبکه های اطلاع رسانی	۳۱۶'۹۸۳'۰۰۰	۴۸۲'۷۰۱'۷۱۲		
۳۰	نظارت تصویری	۴۹۶'۳۹۹'۰۰۰	۷۵۵'۹۱۶'۳۹۷		
جمع		۲۲'۳۱۸'۲۵۱'۵۰۰	۳۳'۹۸۶'۲۳۳'۳۸۳		

جدول (الف): مبلغ و ضرایب پیشنهادی جزء برای هر فصل

موضوع پروژه: رستوران و آشپزخانه صنعتی کارخانه ۳۰۰۰ تنی سیمان خاکستری محل اجرا: شهرکرد

رشته: توزیع نیروی برق

فهرست بهای واحد پایه سال: ۱۴۰۴

مبالغ به ریال

فصل	عنوان فصول	برآورد فصل (اقدام پایه و غیر پایه)	برآورد فصل پس از اعمال تمامی ضرایب	مبلغ پیشنهادی پیمانکار با احتساب تمامی ضرایب و هزینه های مورد نظر	ضریب پیشنهادی جزء
۶	سیم و کابل های مسی فشار ضعیف	۱۰'۰۸۶'۹۰۰'۰۰۰	۱۱'۴۹۹'۰۶۶'۰۰۰		
۹	سرکابل، مفصل، کاور و لوله های غیر فلزی	۱۵۴'۱۵۰'۰۰۰	۱۷۵'۷۳۱'۰۰۰		
۱۴	یراق آلات فولادی و متعلقات شبکه	۱'۴۵۱'۰۰۰	۱'۶۵۴'۱۴۰		
۱۷	تجهیزات اتوماسیون، کنترل و حفاظت	۱۶'۹۲۰'۰۰۰	۱۹'۲۸۸'۸۰۰		
۲۵	تجهیزات مسی	۳۵۶'۱۰۰'۰۰۰	۴۰۵'۹۵۴'۰۰۰		
۴۲	نصب تجهیزات به صورت خط سرد	۲۴۹'۸۸۳'۰۰۰	۳۸۰'۵۲۱'۸۳۲		
	جمع	۱۰'۸۶۵'۴۰۴'۰۰۰	۱۲'۴۸۲'۲۱۵'۷۷۲		

جدول (ب) : مبلغ پیشنهادی جزء تجهیز و برچیدن کارگاه

تاریخ : ۱۴۰۴/۰۹/۱۵

پروژه : رستوران و آشپزخانه صنعتی کارخانه ۳۰۰۰ تنی سیمان خاکستری

محل اجرا :

شهرکرد

فهرست بهای واحد پایه سال : ۱۴۰۴

کد پروژه :

عنوان	مبلغ برآورد تجهیز و برچیدن کارگاه	مبلغ پیشنهادی پیمانکار با احتساب تمامی ضرایب و هزینه های مورد نظر	ضریب پیشنهادی جزء
تجهیز و برچیدن کارگاه	۵'۴۹۰'۰۰۰'۰۰۰		

جدول (پ) : مبلغ پیشنهادی برای هر رشته ، تجهیز و برچیدن کارگاه و ضریب پیشنهادی کل

کد پروژه :

رستوران و آشپزخانه صنعتی کارخانه ۳۰۰۰ تنی سیمان خاکستری

شهرکرد

تاریخ : ۱۴۰۴/۰۹/۱۵

محل اجرا :

مبالغ به ریال

ردیف	عنوان	مبلغ رشته پس از اعمال تمامی ضرایب	مبلغ پیشنهادی پیمانکار با احتساب تمامی ضرایب و هزینه های مورد نظر	ضریب پیشنهادی کل
۱	ابنیه	۶۵'۸۷۳'۵۸۷'۲۶۲		
۲	تاسیسات مکانیکی	۲۵'۴۴۹'۹۳۱'۲۹۱		
۳	تاسیسات برقی	۳۳'۹۸۶'۲۳۳'۳۸۳		
۴	توزیع نیروی برق	۱۲'۴۸۲'۲۱۵'۷۷۲		
	تجهیز و برچیدن کارگاه بطور مقطوع	۵'۴۹۰'۰۰۰'۰۰۰		
	جمع	۱۴۳'۲۸۱'۹۶۷'۷۰۸		

فرم خلاصه بر آورد			
موضوع: جداول خلاصه بر آورد مالی			
کار فرما : شرکت صنایع سیمان شهر کرد		پروژه : رستوران و آشپزخانه صنعتی کارخانه ۳۰۰۰ تنی سیمان خاکستری شهر کرد	
پیمانکار:		مشاور : شرکت مهندسی مشاور ماهور نقش آموت پارس	
توزیع نیروی برق		تاسیسات برقی	تاسیسات مکانیکی
۱.۰۸	۱.۰۸	۱.۰۸	۱.۰۳
۱.۴۱			ضرایب
			ضریب منطقه
			ضریب بالاسری
مبلغ بر آورد (ریال)			
۶۵,۸۷۳,۵۸۷,۲۶۲		ابنیه	
۳۳,۹۸۶,۲۳۳,۳۸۳		تاسیسات برقی	
۲۵,۴۴۹,۹۳۱,۲۹۱		تاسیسات مکانیکی	
۱۲,۴۸۲,۲۱۵,۷۷۲		توزیع نیروی برق	
۵,۴۹۰,۰۰۰,۰۰۰		تجهیز و برچیدن کارگاه ۴٪	
۱۴۳,۲۸۱,۹۶۷,۷۰۸		جمع کل بر آورد(ریال)	
مطبخ			

« خلاصه ارقام و ضرایب پیشنهادی »

نام پروژه: رستوران و آشپزخانه صنعتی کارخانه ۳۰۰۰ تنی سیمان خاکستری شهرکرد

نام دستگاه اجرایی: شرکت صنایع سیمان شهرکرد

کد پروژه:

کد و عنوان طرح:

نام مهندس مشاور: مهندسین مشاور ماهور نقش آموت پارس

تاریخ: ۱۴۰۴/۰۹/۱۵

مبالغ به ریال

نام دفترچه فهرست بها: ابنیه ۱۴۰۴

جمع خالص بدون ضرایب	منطقه ای	ارتفاع	طبقات	صعوبت	بالاسری	مبلغ تجهیز و برچیدن	تسهیلات	جمع با احتساب ضرایب
۴۵'۳۵۸'۱۱۲'۸۲۹	۱/۰۳۰۰۰۰۰۰۰	۱/۰	۱/۰	۱/۰	۱/۴۱۰۰۰۰۰۰۰	۵'۴۹۰'۰۰۰'۰۰۰		۷۱'۳۶۳'۵۸۷'۲۶۲

نام دفترچه فهرست بها: تاسیسات مکانیکی ۱۴۰۴

جمع خالص بدون ضرایب	منطقه ای	ارتفاع	طبقات	صعوبت	بالاسری	مبلغ تجهیز و برچیدن	تسهیلات	جمع با احتساب ضرایب
۱۶'۷۱۲'۵۸۹'۵۰۰	۱/۰۸۰۰۰۰۰۰۰	۱/۰	۱/۰	۱/۰	۱/۴۱۰۰۰۰۰۰۰			۲۵'۴۴۹'۹۳۱'۲۹۱

نام دفترچه فهرست بها: تاسیسات برقی ۱۴۰۴

جمع خالص بدون ضرایب	منطقه ای	ارتفاع	طبقات	صعوبت	بالاسری	مبلغ تجهیز و برچیدن	تسهیلات	جمع با احتساب ضرایب
۲۲'۳۱۸'۲۵۱'۵۰۰	۱/۰۸۰۰۰۰۰۰۰	۱/۰	۱/۰	۱/۰	۱/۴۱۰۰۰۰۰۰۰			۳۳'۹۸۶'۲۳۳'۳۸۳

نام دفترچه فهرست بها: توزیع نیروی برق ۱۴۰۴

جمع خالص بدون ضرایب	منطقه ای	ارتفاع	طبقات	صعوبت	تطبيق	مبلغ تجهیز و برچیدن	تسهیلات	جمع با احتساب ضرایب
	۱/۰۸۰۰۰۰۰۰۰	۱/۰	۱/۰	۱/۰	۱/۰			

« خلاصه ارقام و ضرایب پیشنهادی »

نام پروژه : رستوران و آشپزخانه صنعتی کارخانه ۳۰۰۰ تنی سیمان خاکستری شهرکرد

نام دستگاه اجرایی : شرکت صنایع سیمان شهرکرد

کد پروژه :

کد و عنوان طرح :

نام مهندس مشاور : مهندسین مشاور ماهور نقش آموت پارس

تاریخ : ۱۴۰۴/۰۹/۱۵

مبالغ به ریال

نام دفترچه فهرست بها: توزیع نیروی برق ۱۴۰۴

۱۲۴۸۲۶۲۱۵۶۷۷۲		۱۵۹۶۸۲۱۶۳۲				۱۹۶۹۹۰۶۴۰	۱۰۶۸۶۵۴۰۴۰۰۰	برآورد
								پیشنهادی

۱۴۳۶۲۸۱۶۶۷۰۸

جمع کل با احتساب ضرایب (برآورد):

جمع کل به حروف : صد و چهل و سه میلیارد و دویست و هشتاد و یک میلیون و نهصد

اقلام فاکتوری .

جمع کل با احتساب ضرایب (پیشنهادی):

و شصت و هفت هزار و هفتصد و هشت ریال

« خلاصه مالی برآورد بتفکیک فصول مختلف »

فهرست بهای ابنیه سال ۱۴۰۴

کد پروژه:

نام دستگاه اجرایی: شرکت صنایع سیمان شهرکرد

نام پروژه: رستوران و آشپزخانه صنعتی کارخانه ۳۰۰۰ تنی

سیمان خاکستری شهرکرد

نام مهندس مشاور: مهندسین مشاور ماهور نقش آموت پارس تاریخ: ۱۴۰۴/۰۹/۱۵

کد و عنوان طرح:

مبالغ به ریال

ردیف	فصل	شرح فصول	فهرست بها	ستاره دار	جمع فصل بریال
۱	۱	عملیات تخریب و برچیدن	۱'۲۵۳'۷۸۵'۴۴۰		۱'۲۵۳'۷۸۵'۴۴۰
۲	۲	عملیات خاکی با دست	۱۶'۹۳۵'۴۵۰		۱۶'۹۳۵'۴۵۰
۳	۳	عملیات خاکی با ماشین	۲۶'۱۶۱'۶۲۱		۲۶'۱۶۱'۶۲۱
۴	۶	قالب بندی فولادی	۲۱۶'۰۸۳'۸۴۰		۲۱۶'۰۸۳'۸۴۰
۵	۷	کارهای فولادی با میلگرد	۱'۴۸۹'۴۰۰'۲۵۰	۶۶۱'۵۰۰'۰۰۰	۲'۱۵۰'۹۰۰'۲۵۰
۶	۸	بتن درجا	۶۹۳'۲۱۹'۰۵۰	۳۳۱'۶۷۰'۰۰۰	۱'۰۲۴'۸۸۹'۰۵۰
۷	۹	کارهای فولادی سنگین	۳'۳۳۳'۲۷۱'۲۶۰		۳'۳۳۳'۲۷۱'۲۶۰
۸	۱۲	بتن پیش ساخته و بلوک چینی	۳'۱۸۷'۰۶۶'۰۰۰		۳'۱۸۷'۰۶۶'۰۰۰
۹	۱۳	عایق کاری رطوبتی	۷۶۳'۹۱۸'۲۰۰		۷۶۳'۹۱۸'۲۰۰
۱۰	۱۴	عایق کاری حرارتی و پوشش های مقاوم در برابر آتش	۸۱'۹۱۵'۰۰۰		۸۱'۹۱۵'۰۰۰
۱۱	۱۶	کارهای فولادی سبک	۱۰'۶۳۳'۵۳۸'۲۵۰	۶۶۰'۵۰۰'۰۰۰	۱۱'۲۹۴'۰۳۸'۲۵۰
۱۲	۱۷	کارهای آلومینیومی	۳'۳۱۳'۴۲۵'۰۰۰		۳'۳۱۳'۴۲۵'۰۰۰
۱۳	۱۸	اندودکاری و بندکشی	۳'۲۷۵'۷۰۱'۴۰۰	۲۸'۵۰۰'۰۰۰	۳'۳۰۴'۲۰۱'۴۰۰
۱۴	۱۹	کارهای چوبی	۶۳۵'۰۰۰'۰۰۰	۶۳۵'۰۰۰'۰۰۰	۶۳۵'۰۰۰'۰۰۰
۱۵	۲۰	کاشی کاری با کاشی های سرامیکی	۱۱'۴۶۶'۰۹۱'۲۰۰		۱۱'۴۶۶'۰۹۱'۲۰۰
۱۶	۲۳	کارهای پلاستیکی و پلیمری	۱۳'۵۳۴'۵۰۰		۱۳'۵۳۴'۵۰۰
۱۷	۲۴	شیشه و نصب آن	۱'۶۱۰'۳۳۵'۵۰۰		۱'۶۱۰'۳۳۵'۵۰۰
۱۸	۲۵	رنگ آمیزی	۱'۶۴۸'۸۲۴'۵۰۰		۱'۶۴۸'۸۲۴'۵۰۰
۱۹	۲۸	حمل و نقل	۱۷'۷۳۶'۳۶۸		۱۷'۷۳۶'۳۶۸

جمع: ۴۳'۰۴۰'۹۴۲'۸۲۹

جمع بدون ضرایب: ۴۵'۳۵۸'۱۱۲'۸۲۹

اضافه میشود: ۳/۰۰ ضریب منطقه ای ۱'۳۶۰'۷۴۳'۳۸۵

جمع: ۴۶'۷۱۸'۸۵۶'۲۱۴

« خلاصه مالی برآورد بتفکیک فصول مختلف »

فهرست بهای ابنیه سال ۱۴۰۴

نام پروژه : رستوران و آشپزخانه صنعتی کارخانه ۳۰۰۰ تنی
سیمان خاکستری شهرکرد
نام دستگاه اجرایی : شرکت صنایع سیمان شهرکرد
کد پروژه :

نام مهندس مشاور : مهندسین مشاور ماهور نقش آموت پارسر تاریخ: ۱۴۰۴/۰۹/۱۵
کد و عنوان طرح :

مبالغ به ریال

ردیف	فصل	شرح فصول	فهرست بها	ستاره دار	جمع فصل بریال
------	-----	----------	-----------	-----------	---------------

۱۹'۱۵۴'۷۳۱'۰۴۸ ضربه بالاسری ۴۱/۰۰٪ اضافه میشود :

جمع : ۶۵'۸۷۳'۵۸۷'۲۶۲

۵'۴۹۰'۰۰۰'۰۰۰ اضافه میشود مبلغ تجهیزوبرچیدن کارگاه :

جمع کل بریال : ۷۱'۳۶۳'۵۸۷'۲۶۲

« خلاصه مالی برآورد بتفکیک فصول مختلف »

فهرست بهای تاسیسات مکانیکی سال ۱۴۰۴

نام پروژه: رستوران و آشپزخانه صنعتی کارخانه ۳۰۰۰ تنی
 نام دستگاه اجرایی: شرکت صنایع سیمان شهرکرد
 کد پروژه: سیمان خاکستری شهرکرد

نام مهندس مشاور: مهندسین مشاور ماهور نقش آموت پارس تاریخ: ۱۴۰۴/۰۹/۱۵
 کد و عنوان طرح:

مبالغ به ریال

ردیف	فصل	شرح فصول	فهرست بها	ستاره دار	جمع فصل بریال
۲۰	۱	لوله های فولادی	۳'۳۳۱'۳۰'۹۰۰۰	۱۴۲'۰۰۰'۰۰۰	۳'۴۷۳'۳۰'۹۰۰۰
۲۱	۳	لوله های پی.وی.سی و پلی پروپیلن	۴۴۰'۶۵۷'۵۰۰		۴۴۰'۶۵۷'۵۰۰
۲۲	۴	لوله های پلی اتیلن	۷۰۷'۹۵۵'۰۰۰		۷۰۷'۹۵۵'۰۰۰
۲۳	۷	شیرها	۱'۸۹۰'۹۸۲'۰۰۰	۱۸۷'۳۰۰'۰۰۰	۲'۰۷۸'۲۸۲'۰۰۰
۲۴	۱۱	صافی	۱۳۲'۹۰۳'۰۰۰		۱۳۲'۹۰۳'۰۰۰
۲۵	۱۵	دستگاههای کنترل و اندازه گیری	۳۷۷'۹۹۷'۰۰۰		۳۷۷'۹۹۷'۰۰۰
۲۶	۱۹	کانال هوا، دریچه هوا و دودکش	۳'۵۹۰'۴۲۷'۰۰۰	۱۹۳'۵۰۰'۰۰۰	۳'۷۸۳'۹۲۷'۰۰۰
۲۷	۲۰	هواکش	۶۸۳'۹۶۹'۰۰۰		۶۸۳'۹۶۹'۰۰۰
۲۸	۲۴	الکتروپمپ	۷۷۰'۵۷۹'۰۰۰		۷۷۰'۵۷۹'۰۰۰
۲۹	۲۵	عایق	۱'۴۰۷'۶۰۰'۰۰۰		۱'۴۰۷'۶۰۰'۰۰۰
۳۰	۲۹	لوازم بهداشتی، شیرهای بهداشتی	۵۱۵'۵۱۷'۰۰۰		۵۱۵'۵۱۷'۰۰۰
۳۱	۳۰	وسایل آتش نشانی	۴۸۲'۳۱۹'۰۰۰	۹۰۵'۰۰۰'۰۰۰	۱'۳۸۷'۳۱۹'۰۰۰
۳۲	۳۳	مخازن و مبدلها	۱۱۴'۶۲۵'۰۰۰	۲۶۸'۵۰۰'۰۰۰	۳۸۳'۱۲۵'۰۰۰
۳۳	۳۴	بستها و تکیه گاهها	۵۶۹'۴۵۰'۰۰۰		۵۶۹'۴۵۰'۰۰۰

جمع: ۱۵'۰۱۶'۲۸۹'۵۰۰ | ۱'۶۹۶'۳۰۰'۰۰۰

جمع بدون ضرایب: ۱۶'۷۱۲'۵۸۹'۵۰۰

اضافه میشود: %۸/۰۰ ضریب منطقه ای ۱'۳۳۷'۰۰۷'۱۶۰

جمع: ۱۸'۰۴۹'۵۹۶'۶۶۰

اضافه میشود: %۴۱/۰۰ ضریب بالاسری ۷'۴۰۰'۳۳۴'۶۳۱

جمع: ۲۵'۴۴۹'۹۳۱'۲۹۱

جمع کل بریال: ۲۵'۴۴۹'۹۳۱'۲۹۱

« خلاصه مالی برآورد بتفکیک فصول مختلف »

فهرست بهای تاسیسات برقی سال ۱۴۰۴

کد پروژه:

نام دستگاه اجرایی: شرکت صنایع سیمان شهرکرد

نام پروژه: رستوران و آشپزخانه صنعتی کارخانه ۳۰۰۰ تنی

سیمان خاکستری شهرکرد

نام مهندس مشاور: مهندسین مشاور ماهور نقش آموت پارس تاریخ: ۱۴۰۴/۰۹/۱۵

کد و عنوان طرح:

مبالغ به ریال

ردیف	فصل	شرح فصول	فهرست بها	ستاره دار	جمع فصل بریال
۳۴	۱	چراغهای فضای داخلی - غیر صنعتی	۴'۴۲۰'۷۹۷'۰۰۰	۱'۳۳۷'۰۰۰'۰۰۰	۵'۷۵۷'۷۹۷'۰۰۰
۳۵	۳	چراغهای صنعتی	۶۰۸'۸۵۶'۰۰۰	۲۸'۱۷۸'۰۰۰	۶۳۷'۰۳۴'۰۰۰
۳۶	۵	چراغهای مخصوص		۲۶۰'۶۷۵'۰۰۰	۲۶۰'۶۷۵'۰۰۰
۳۷	۶	سیم ها	۲'۰۴۱'۱۲۰'۰۰۰		۲'۰۴۱'۱۲۰'۰۰۰
۳۸	۷	کابلهای فشار ضعیف	۶۹۱'۰۳۰'۰۰۰		۶۹۱'۰۳۰'۰۰۰
۳۹	۱۱	کلیدها و پریزها	۱۷۱'۴۹۸'۰۰۰	۴۴'۰۰۰'۰۰۰	۲۱۵'۴۹۸'۰۰۰
۴۰	۱۲	لوله های فولادی	۳۰۹'۹۷۲'۵۰۰		۳۰۹'۹۷۲'۵۰۰
۴۱	۱۳	لوله های پلی وینیل کلراید (PVC)	۱'۵۱۹'۰۵۲'۵۰۰		۱'۵۱۹'۰۵۲'۵۰۰
۴۲	۱۴	وسایل فشارضعیف تابلویی	۱'۹۵۸'۳۲۰'۰۰۰	۵۴'۱۸۰'۰۰۰	۲'۰۱۲'۵۰۰'۰۰۰
۴۳	۱۵	وسایل اندازه گیری	۲۲'۱۳۲'۰۰۰	۷'۰۰۰'۰۰۰	۲۹'۱۳۲'۰۰۰
۴۴	۲۰		۱۷۰'۰۰۰'۰۰۰	۱۷۰'۰۰۰'۰۰۰
۴۵	۲۱	کابلهای تلفن	۹۳'۴۲۵'۰۰۰		۹۳'۴۲۵'۰۰۰
۴۶	۲۲	وسایل ارتباطی	۵۷۰'۳۰۰'۰۰۰	۱۴۴'۰۰۰'۰۰۰	۱۴۹'۷۰۳'۰۰۰
۴۷	۲۴	سیستم آنتن تلویزیون	۲۳۷'۵۷۷'۰۰۰	۲۵'۰۰۰'۰۰۰	۲۶۲'۵۷۷'۰۰۰
۴۸	۲۶	وسایل اعلام حریق	۲'۸۷۲'۷۲۳'۰۰۰	۵۲۰'۰۰۰'۰۰۰	۳'۳۹۲'۷۲۳'۰۰۰
۴۹	۲۷	وسایل صوتی	۹۴۵'۸۷۹'۰۰۰	۷۲۰'۰۰۰'۰۰۰	۱'۶۶۵'۸۷۹'۰۰۰
۵۰	۲۸	وسایل متفرقه	۹۱۶'۷۵۱'۵۰۰	۱'۳۸۰'۰۰۰'۰۰۰	۲'۲۹۶'۷۵۱'۵۰۰
۵۱	۲۹	سیستم شبکه های اطلاع رسانی	۴۱'۹۸۳'۰۰۰	۲۷۵'۰۰۰'۰۰۰	۳۱۶'۹۸۳'۰۰۰
۵۲	۳۰	نظارت تصویری	۴۱۱'۳۹۹'۰۰۰	۸۵'۰۰۰'۰۰۰	۴۹۶'۳۹۹'۰۰۰

جمع: ۱۷'۲۶۸'۲۱۸'۵۰۰ ۵'۰۵۰'۰۳۳'۰۰۰

جمع بدون ضرایب: ۲۲'۳۱۸'۲۵۱'۵۰۰

اضافه میشود: %۸/۰۰ ضریب منطقه ای ۱'۷۸۵'۴۶۰'۱۲۰

جمع: ۲۴'۱۰۳'۷۱۱'۶۲۰

اضافه میشود: %۴۱/۰۰ ضریب بالاسری ۹'۸۸۲'۵۲۱'۷۶۳

جمع: ۳۳'۹۸۶'۲۳۳'۳۸۳

« خلاصه مالی برآورد بتفکیک فصول مختلف »

فهرست بهای تاسیسات برقی سال ۱۴۰۴

نام پروژه : رستوران و آشپزخانه صنعتی کارخانه ۳۰۰۰ تنی
نام دستگاه اجرایی : شرکت صنایع سیمان شهرکرد
سیمان خاکستری شهرکرد

نام مهندس مشاور : مهندسین مشاور ماهور نقش آموت پارسر تاریخ: ۱۴۰۴/۰۹/۱۵
کد و عنوان طرح :

مبالغ به ریال

ردیف	فصل	شرح فصول	فهرست بها	ستاره دار	جمع فصل بریال
------	-----	----------	-----------	-----------	---------------

جمع کل بریال : ۳۳'۹۸۶'۲۳۳'۳۸۳

« خلاصه مالی برآورد بتفکیک فصول مختلف »

فهرست بهای توزیع نیروی برق سال ۱۴۰۴

نام پروژه: رستوران و آشپزخانه صنعتی کارخانه ۳۰۰۰ تنی
 نام دستگاه اجرایی: شرکت صنایع سیمان شهرکرد
 کد پروژه: سیمان خاکستری شهرکرد

نام مهندس مشاور: مهندسین مشاور ماهور نقش آموت پارس تاریخ: ۱۴۰۴/۰۹/۱۵
 کد و عنوان طرح:

مبالغ به ریال

ردیف	فصل	شرح فصول	فهرست بها	ستاره دار	جمع فصل بریال
۵۳	۶	سیم و کابل های مسی فشار ضعیف	۱۰'۰۸۶'۹۰۰'۰۰۰		۱۰'۰۸۶'۹۰۰'۰۰۰
۵۴	۹	سرکابل، مفصل، کاور و لوله های غیر فلزی	۱۵۴'۱۵۰'۰۰۰		۱۵۴'۱۵۰'۰۰۰
۵۵	۱۴	یراق آلات فولادی و متعلقات شبکه	۱'۴۵۱'۰۰۰		۱'۴۵۱'۰۰۰
۵۶	۱۷	تجهیزات اتوماسیون، کنترل و حفاظت	۱۶'۹۲۰'۰۰۰		۱۶'۹۲۰'۰۰۰
۵۷	۲۵	تجهیزات مسی	۱۵۸'۳۰۰'۰۰۰	۱۹۷'۸۰۰'۰۰۰	۳۵۶'۱۰۰'۰۰۰
۵۸	۴۲	نصب تجهیزات به صورت خط سرد	۲۴۹'۸۸۳'۰۰۰		۲۴۹'۸۸۳'۰۰۰

جمع: ۱۰'۶۶۷'۶۰۴'۰۰۰

جمع بدون ضرایب: ۱۰'۸۶۵'۴۰۴'۰۰۰

اضافه میشود: ۸/۰۰٪ ضریب منطقه ای ۱۹'۹۹۰'۶۴۰

جمع: ۱۰'۸۸۵'۳۹۴'۶۴۰

ضریب منطقه ای فصل ۶ برابر ۱/۱۰۰، فصل ۹ برابر ۱/۱۰۰، فصل ۱۴ برابر ۱/۱۰۰، فصل ۱۷ برابر ۱/۱۰۰، فصل ۲۵ برابر ۱/۱۰۰
 ضریب منطقه ای ستاره دار فصل ۲۵ برابر ۱/۱۰۰

۱'۵۹۶'۸۲۱'۱۳۲

اضافه میشود: ۴۱/۰۰٪ ضریب بالاسری

جمع: ۱۲'۴۸۲'۲۱۵'۷۷۲

ضریب بالاسری فصل ۶ برابر ۱/۱۴، فصل ۹ برابر ۱/۱۴، فصل ۱۴ برابر ۱/۱۴، فصل ۱۷ برابر ۱/۱۴، فصل ۲۵ برابر ۱/۱۴
 ضریب بالاسری ستاره دار فصل ۲۵ برابر ۱/۱۴

جمع کل بریال: ۱۲'۴۸۲'۲۱۵'۷۷۲

نام پروژه یا موضوع کار: رستوران و آشپزخانه صنعتی کارخانه ۳۰۰۰ تنی سیمان
خاکستری شهرکرد

نام دستگاه اجرایی: شرکت صنایع سیمان شهرکرد

نام دستگاه نظارت: مهندسین مشاور ماهور نقش آموت پارس

نام مهندس مشاور: مهندسین مشاور ماهور نقش آموت پارس

کد و عنوان طرح:

کد و عنوان پروژه:

نوع اعتبار: سایر منابع

مدت پروژه:

فهرست پایه (سال): ۱۴۰۴

مبلغ پروژه:

۱۴۳'۲۸۱'۹۶۷'۷۰۸

ریال

ابنیه

تاسیسات مکانیکی

تاسیسات برقی

توزیع نیروی برق

مساحت:

مشخصات فنی، جزئیات اجرایی و مشخصات مصالح مصرفی تاسیسات مکانیکی

رستوران و آشپزخانه صنعتی کارخانه ۳۰ تنی سیمان خاکستری شهر کرد

توضیحات عمومی

- ۱- پیمانکار تاسیساتی موظف است که قبل از اجرای کار کلیه نقشه های معماری، سازه، مکانیکی و برقی را مطالعه و هماهنگی های لازم را جهت اجرای بهتر کار به عمل آورد.
- ۲- برای نحوه و کیفیت اجرای کارها به جزئیات و نیز نشریه ۱۲۸ سازمان مدیریت برنامه ریزی (جلدهای اول تا ششم) رجوع شود.
- ۳- پیمانکار باید قبل از شروع به کار، نقشه کارگاهی (Shop Drawing) تهیه نماید.
- ۴- پیمانکار باید قبل از سفارش دستگاه ها، ابعاد و اندازه آنها را با محل های موجود کنترل و به تایید دستگاه نظارت برساند.
- ۵- نقشه های جزئیات در جلد ششم نشریه شماره ۱۲۸ در کلیه موارد موجود در این پروژه بایستی عینا توسط پیمانکار مورد استفاده قرار گیرد.

لوله کشی

- نقشه های لوله کشی، به منظور نشان دادن موقعیت، اندازه، جهت و ترتیب کلی تقریبی لوله کشی می باشد. ولی این نقشه ها ترتیب دقیق استقرار لوله ها و همه جزئیات را یک به یک نشان نمی دهد. اگر پیش از اجرای تمام ویا هر قسمت از لوله کشی ترتیب استقرار مطلوب تر، مناسب تر و عملی تر نسبت به آنچه در نقشه ها نشان داده شده، توسط پیمانکار تشخیص داده شود، موضوع باید به دستگاه نظارت اعلام شود و پس از تصویب به صورت دستور کار به پیمانکار ابلاغ گردد.
- در هر حال هیچ تغییری در نقشه های لوله کشی بدون تصویب دفتر مرکزی مشاور و دستگاه نظارت مجاز نیست. فقط پس از تصویب دستگاه نظارت پیمانکار می تواند نسبت به تهیه هر یک از مصالح اقدام نماید.
- لوله، هر قطعه از لوله، فیتینگ، اتصال، شیر و دیگر اجزای لوله کشی باید مارک کارخانه سازنده، کیفیت ساخت (یا استاندارد مورد تایید که آن قطعه بر طبق آن ساخته شده است) به صورت ریختگی، برجسته یا مهر پاک نشدنی نقش شده باشد.

شیر آلات:

- شیرهای برنجی برای تحمل فشار نامی ۱۰ بار است.
- شیر آلات چدنی برای تحمل فشار نامی ۱۶ بار است با حداقل دو سال ضمانت می باشد.

مفصل انبساط EXPANSION JOINT

- لرزه گیرهای از نوع لاستیکی مهار دار می باشد.

صافی و شیر یکطرفه :

- صافی و شیر یکطرفه های چدنی مطابق با مشخصات فنی جداول و نقشه ها و صافی و شیر یکطرفه های برنجی دنده ای مطابق با مشخصات فنی جداول و نقشه ها می باشند.

کانال های هوا و دریچه ها:

- ضخامت ورق های کانال ها ساخت کلیه کانالها مطابق با استاندارد SMACNA می باشد و نوع ورقها گالوانیزه است.
- دریچه ها مطابق با تایید مشاور و کارفرما و از نوع آلومینیومی با رنگ پودری الکترواستاتیک

هواکش ها:

- هواکش ها مطابق با جدول مشخصات فنی با حداقل ۲ سال ضمانت و در زمان تحویل بایستی تست ها و آزمایشات لازم انجام و تحویل کارفرما گردد.

عایقکاری:

- کلیه ی لوله های مسی دارای عایق الاستومری به ضخامت ۱۹ میلیمتر می باشند.

- کلیه لوله های پنج لایه در کف با فوم مخصوص همان شرکت سازنده ی لوله ها عایق می گردند.
- کلیه ی لوله های سیستم گرمایش و سرمایش داخل داکتها و سقف های کاذب با عایق الاستومری به ضخامت ۱۹ میلیمتر عایق می گردند.
- کلیه لوله های داخل موتورخانه با عایق الاستومری به ضخامت ۱۹ میلیمتر عایق می گردند.
- منابع کوپل دار آب گرم بهداشتی با عایق الاستومری به ضخامت ۱۹ میلیمتر عایق می گردند.

لوازم وشیر آلات بهداشتی

- الف- کیفیت چینی آلات واحد های بهداشتی از نوع درجه یک می باشد.
- ب - شیرآلات بهداشتی از نوع اهرمی از نوع درجه یک از نظر کیفیت و نوع و فرم باید مورد تایید دستگاه نظارت قرار بگیرند و دارای ضمانت نامه دو ساله باشد.

الزامات، استانداردها و مشخصات اختصاصی چیلر

کلیات:

- نوع چیلر: تراکمی هوا خنک با کمپرسور اسکرال و مبرد R410A ، ۲ مداره با قابلیت کنترل ظرفیت در ۴ مرحله

مشخصات کمپرسور :

- ۴ عدد کمپرسور اسکرال DANFOSS(دانمارک یا فرانسه) or COPELAND (بلژیک) با شارژ کامل روغن
- استارت کمپرسورها لزوما به صورت Direct winding باشد.
- کمپرسورها از نوع خود خنک کننده باشد ، سایر انواع کمپرسورها مورد تایید نمی باشند.

اوپراتور :

- ۱ دستگاه اوپراتور دو مداره از نوع پوسته و کوپل ، با کوپل های مسی 3/8 اینچ با حداقل ضخامت ۰.۹ میلی متر
- لوله ها در پوسته به صورت U جاگذاری شوند.
- پوسته اوپراتور از لوله فولادی بدون درز سند بلاست شده ساخته شده باشد.
- اوپراتور تحت فشار ۲۰۰ تا ۲۵۰ PSI تست شود.
- اوپراتور بایستی یکی از برندهای پرووایدز ، WTK ایتالیا یا ONDA باشد.

کندانسور :

- ۱ دستگاه کندانسور از نوع فین و کوئل با لوله های مسی 3/8 اینچ با حداقل ضخامت مفید بیش از ۰.۵ میلی متر فین های آلومینیومی FPI ۱۰-۸
- فن ها ساخت EBM آلمان بصورت External rotor

برودتی :

- کلیه شیرآلات سرویس ،اطمینان و برقی دستگاه از مارک SPORLAN آمریکا یا DANFOSS، CAREL اروپایی باشد.
- کلیه شیرهای انبساط و مغناطیسی بکار رفته در چیلر باید از نوع الکترونیکی SPORLAN آمریکا یا تمام ساخت اروپا با برند INOMIA ، DANFOSS، باشند.
- کنترل فشار قوی، ضعیف و سطح روغن Penn Johnson c،Kriwan باشد.
- Sight Glass یا شیشه مایع نمای دستگاه ، از مارک GMC ALCO یا CASTEL اروپایی می باشد.
- دستگاه باید دارای فیلتر رطوبت گیر متناسب با ظرفیت خود، از مارک GMC ،ALCO یا CASTEL اروپایی باشد.
- سنسور فشار دستگاه می بایست از نوع ولتاژی (V) ۵-۰ از مارک CAREL باشد.

- تمامی تجهیزات مربوطه دستگاه اعم از کلیه شیرآلات مذکور در بندهای فوق و همچنین سایر متعلقات و ملزومات کنترلی برقی و مکانیکی دستگاه، می بایست روی دستگاه مونتاژ گردیده و بطور کامل تحویل کارفرما (مناقصه گزار) گردد.
- دستگاه می باید مجهز به ترموستات مکانیکی و آنتی فریز باشد.
- عایق کاری روی پوسته اواپراتور و روی لوله های مسیر مکش کمپرسور چیلر می باید توسط عایق EPDM با روکش آلومینیوم انجام پذیرد و ضخامت عایق نیز اعلام گردد.

- دستگاه ها بایستی سایلنت باشند و کل ادوات سیکل تبرید داخل باکس صداگیر با عایق کاری صوتی داخلی قرار گرفته باشند

فریم و تابلو برق :

- قطعات بدنه قابلیت از هم تفکیک شدن و تعویض داشته باشند.
- تابلوی برق دارای درب دوم جهت ممانعت ورود آب باشد.
- فریم چیلر و بدنه تابلو برق اصلی چیلر از ورق آهن با پوشش رنگ الکترواستاتیک (۷۰ میکرون) باشد.

برق و کنترل :

- قطعات و تجهیزات شامل تایمر، رله، کنترل فاز، فیوز و کلیدهای تغذیه و ترموستات می باید ساخت کارخانجات اروپای غربی (SCHNEIDER , CAREL , یا SIEMENS) بوده و مناقصه گران موظف به ارائه مدارک مربوط به اصالت تجهیزات نامبرده می باشند (PLC بکار رفته در دستگاه می بایست اختصاصاً از برند **زیمنس** باشد. توجه شود که سایر برندها مورد تایید نیست).
- دستگاه قابلیت اتصال به BMS و ارتباط از راه دور توسط مدیریت را داشته باشد.
- دستگاه دارای سیستم ثبت اطلاعات دوره ای به صورت ۶۰ کانال در هر مرتبه ثبت و هر دقیقه یک بار (Log) باشد.
- مدارک کدهای تعیین شده MODBUS تهیه و تحویل گردد.
- فروشنده می باید تمام همکاری های لازم جهت اتصال چیلر به سیستم BMS خریدار را داشته باشد.
- دمای ورود و خروج آب اواپراتور می بایست در PLC دستگاه نمایش داده شود .
- نمایشگر به صورت جدا بر روی تابلو نصب و قابلیت نمایش دمای آب اواپراتور ، کندانسور و فشارهای مکش و دهش کمپرسور و فشار روغن را داشته باشد. (جزو تعهدات فروشنده می باشد) .
- کلیه کنتاکتورها و کلیدهای اتوماتیک و حرارتی دستگاه می باید از مارک SIEMENSE و یا SCHNEIDER اصلی باشند.

طراحی و ساخت:

- فروشنده می بایست برگ محاسبات کامپیوتری اواپراتور و کندانسور را ارائه دهد.
- طراحی و ساخت مبدل های پوسته لوله ای دستگاه، دقیقاً می باید بر اساس استانداردهای روز دنیا از جمله یورونت، ERP، API660، TEMA طراحی گردد و ارائه مدارک مربوطه الزامی است.
- استفاده از هر گونه قطعات، تجهیزات و لوازم تولید شده در کشورهای آسیایی و چینی در چیلر از نظر مناقصه گزار مورد تأیید نمی باشد. در صورت مشاهده هرگونه تجهیزات چینی در هر قسمت از پروسه خرید، ضمن ضبط ضمانت نامه مناقصه گر، کلیه خسارات طبق برآورد، نظر و کارشناسی مناقصه گزار از محل مطالبات و تضامین کسر خواهد شد.
- کلیه تجهیزات و قطعات حساس چیلر از جمله کندانسور، اواپراتور و جوشکاری های مربوطه می باید در کارخانه و مطابق با پروسیجرهای استاندارد تست گردند.
- کارفرما می تواند در صورت مشاهده مشکل در نقشه های اجرائی دستگاه نسبت به اصلاح آن اقدام نماید.
- فروشنده موظف به ارائه فلودیاگرام سیکل دستگاه چیلر با کلیه جزئیات می باشد.

منبع ذخیره آب

- منبع ذخیره آب (آشنشانی – آب رسانی) از نوع فلزی گالوانیزه با ابعاد و ضخامت مندرج در نقشه مورد تایید باشد.

انشعابات

- هزینه انشعابات آب و برق و گاز و ... بعهدہ کارفرما می باشد ولی کلیه پیگیری ها از ابتدا تا نصب انشعابات بعهدہ پیمانکار می باشد.

مشخصات اجرائی لوله کشی گاز

- ۱- گاز کشی پروژه به صورت توکار طبق نقشه های پیوست پیمان می باشد.
- ۲- با توجه به عدم وجود شبکه گاز در زمان طراحی محل رگولاتور ها به صورت پیشنهادی می باشد لازم است پیمانکار در زمان لوله کشی گاز با هماهنگی بازرس مجاز گاز رسانی نسبت به بررسی ساینینگ اقدام نماید و در صورت تغییر سایز و محل علمک با هماهنگی ناظر و بازرس گاز تغییرات لازم را اعمال نماید.
- ۳- جنس لوله های گاز زیر کار از فولاد سیاه درز مطابق استاندارد API 5L Grade A/Grade B می باشد.
- ۴- کلیه اتصالات لوله کشی توکار بایستی بدون درز باشند .
- ۵- پیمانکار موظف است کلیه هماهنگی های لازم از نظر زمانبندی را بین مجری گاز کشی و سایر پیمانکاران جزء بعمل آورد.
- ۶- پیمانکار موظف است طبق مفاد میحث ۱۷ مقررات ملی کلیه زیر ساختهای لازم جهت اجرای اصولی و قانونی گاز کشی از قبیل تامین و تخلیه هوا را فراهم آورد.
- ۷- نصب سامانه هوشمند قطع خودکار جریان گاز حساس به امواج زلزله با یک حسگر شتاب به قطر ۲ اینچ با فشار ۰.۲۵ پوند بر اینچ از نوع دنده ای در ورودی اصلی مجموعه بروی کنتور الزامی است .
- ۸- نصب تجهیزات آشکار ساز گاز مونوکسید کربن و نشت گاز در تمامی فضاهای که یک دستگاه گاز سوز نصب شده است الزامی است .
- ۹- عایق لوله های گاز در لوله کشی تو کار از ۲ لایه نوار با همپوشانی ۵۰٪ می باشند .
- ۱۰- اخذ تاییه گاز به عهده پیمانکار می باشد.
- ۱۱- لوله کشی گاز از محل خروج از ساختمان به طول ۵۰ متر به سمت پست گاز در تعهد پیمانکار است.

سیستم تامین و تخلیه هوا

- ۱- کلیه لوله های هواکشهای سقفی از جنس پی وی سی با فشار کار ۶ بار می باشند.
- ۲- کلیه لوله ها و اتصالات ساخت یک کارخانه باشند.
- ۳- انتهای لوله های هواکشها از روی بام حداقل یک متر بالا آمده باشد. (در صورتی که فاصله از بازشو و یا هرمانع دیگر کمتر از ۳ متر باشد انتهای لوله هواکش باید از بالای مانع حداقل ۶۰ سانتیمتر بالاتر باشد.)
- ۴- لوله های هواکش که در معرض هوای سرد قرار می گیرد بایستی عایقکاری شوند.
- ۵- درب انتهای کلیه لوله های هواکش و ونت روی پشت بام تور سیمی گالوانیزه نصب گردد.
- ۶- قسمت پائینی درب موتورخانه به ارتفاع ۵۰ سانتیمتر لوور اجرا گردد.
- ۷- ارتفاع نصب هواکش های سانتریفیوژ از روی بام حداقل ۴۰ سانتی متر می باشد.

مشخصات اجرائی سیستم گرمایش و سرمایش

لوله های فولادی:

- الف: لوله های فولادی سیاه درزدار
- لوله های فولادی سیاه درزدار بر طبق DIN 2440 با وزن متوسط دارای مارک کارخانه با کلیه اتصالات مورد نیاز می باشد و در اجرای لوله کشی از خم استفاده نخواهد شد و جوشکاری مطابق با تایید دستگاه نظارت انجام خواهد گردید.
- ب: لوله های گالوانیزه:
- لوله های گالوانیزه بر طبق DIN 2440 با وزن متوسط دارای مارک کارخانه و اتصالات دنده ای مصرفی از نوع برزیلی می باشد.
- ج: لوله های سیاه بدون درز:

- لوله های سیاه بدون درز وزن سنگین بر طبق DIN 2448 خواهد بود و اجرای لوله کشی تماما با استفاده از اتصالات انشعاب گیری می شود و در محل های جوش با الکتروود های E 6010 برای پاس نفوذی و پاس دوم و سوم از الکتروود E 7018 استفاده میگردد.
- د:لوله های پلی اتیلن (مشبک پنج لایه)
- لوله های (PEX-AL- PEX or PRT-AL-PEX or PRT-AL-PRT)بکار رفته در سیستم گرمایش و آب رسانی بهداشتی به صورت تو کار و یا داخل سقف کاذب اجرا می گردد. استاندارد لوله های پکس مطابق DIN 16892 و ASTM F 877 است.
- جنس لوله های حرارت مرکزی از فولاد سیاه درزدار با وزن متوسط، مطابق دین ۲۴۴۰ و با اتصالات جوشی می باشد (لوپ اصلی و رایزرها و اتصال به دستگاه ها) .
- اتصال لوله های سیاه توسط جوشکاری (جوش برق) انجام می گیرد.
- کلیه اتصالات بزرگتر از ۲ اینچ اتصال جوشی استاندارد بوده و از تغییر فرم لوله ها خودداری شود.
- کلیه شیرآلات تا قطر 2½ اینچ از نوع دنده ای، از قطر ۳ اینچ به بالا از نوع چدنی فلنجی می باشد.
- جهت عبور لوله ها از داخل دیوار و شناژ و یا هر محلی که احتمال وجود فشار بر روی لوله باشد بایستی لوله ای با قطر ۲ سایز بزرگتر از لوله در محل مورد نظر جاسازی شود و سپس لوله اصلی از داخل آن عبور نماید.
- کلیه لوله ها با برس سیمی و پارچه، از هر گونه مواد خارجی پاک شوند و با ضد زنگ به طور کامل پوشش شود.
- فاصله پایه ها و یا بست ها و آویزها برای لوله هایی که بصورت افقی روکار و یا داخل سقف کاذب و کانالهای تاسیستهای نصب می شوند، به شرح ذیل است:
- الف : لوله های به قطر بزرگتر از یک اینچ حداکثر ۳ متر
- لوله ها به قطر یک اینچ و کوچکتر حداکثر ۲ متر
- لوله هایی که به صورت قائم نصب می شوند باید در فواصل حداکثر ۳ متر بوسیله بستهای مناسب نگهداری شوند.
- در نقاطی از لوله کشی که احتمال محبوس شدن هوا وجود دارد نصب شیر هواگیری (دستی یا اتوماتیک) الزامیست. (مانند انتهای رایزهای لوله کشی)
- جهت نصب و راه اندازی دستگاهها با شرکت سازنده تجهیزات هماهنگی لازم به عمل آید.
- تمامی لوله ها دارای شیبی معادل ۱ درصد به طرف رایزر هستند.
- تمامی لوله ها دارای عایق الاستومری به ضخامت ۱۹ میلیمتر می باشد .
- جهت جلوگیری از تخریب عایق لوله ها بهتر است روی آنها پوشیده شود.

مشخصات اجرایی آبرسانی و آتش نشانی

- ۱- جنس لوله های آب سرد و گرم در رایزرها از فولاد گالوانیزه درزدار با وزن متوسط، مطابق دین ۲۴۴۰ و در دیوارها و کف از نوع لوله های پنج لایه می باشد.
- ۲- اتصالات مصرفی در رایزرها از جنس گالوانیزه از نوع دنده ای و در لوله های پنج لایه از جنس برنجی و تولید یک کارخانه می باشد.
- ۳- برای آب بندی لوله های گالوانیزه به اتصالات باید از خمیر و کنف و یا مواد تصویب شده دیگر استفاده شود.
- ۴- بعد از برش و حدیده کردن لوله های گالوانیزه لازم است قبل از اتصال و نصب آنها، لبه های بریده شده از براده های آهن کاملا پاک شود.
- ۵- کلیه لوله های رفت و برگشت آبگرم مصرفی بایستی بوسیله عایق الاستومری با ضخامت ۱۹ میلیمتر عایق شوند.
- ۶- عایقکاری باید روی سطح کاملا خشک و تمیز انجام پذیرد و بدون وقفه تا داخل غلافها، بستها، دیوارها و کفها ادامه پیدا کند.
- ۷- بایستی دقت شود در هنگام محکم کردن لوله ها به اتصالات از آچار مخصوص استفاده و طوری به کار گرفته شود که هیچگونه اثری در جداره لوله باقی نگذارد.
- ۸- کلیه لوله هایی که از داخل دیوارهای ساختمان عبور می کنند، باید از داخل غلاف به قطر مناسب عبور نمایند. این غلاف باید قبلا در محل عبور لوله نصب شده باشد.

- ۹- کلیه لوله‌های آب سرد مصرفی داخل ساختمان که بصورت توکار یا داخل سقف کاذب و کانالهای تاسیساتی اجرا می‌شوند باید با عایق الاستومری یا نوار پرایمر (با تشخیص دستگاه نظارت) با هم پوشانی ۵۰٪ پوشش گردند.
- ۱۰- کلیه شیرآلات مصرفی در سیستم آبرسانی از نوع دنده‌ای برنجی می‌باشد.
- ۱۱- نصب قطعه انبساطی روی لوله‌های رفت و برگشت آب گرم در گذر از درز انبساط ساختمان الزامی می‌باشد.
- ۱۲- لوله‌های آتش نشانی از نوع لوله فولادی بدون درز رده ۴۰ می‌باشد.
- ۱۳- جعبه‌های آتش نشانی از نوع توکار می‌باشند. قطر شلنگ جعبه‌های آتش نشانی ۱۱/۲ اینچ و طول آن ۲۰ متر میباشد.
- ۱۴- همه شیر فلکه‌های مسیرهای آتش نشانی، بعد از نصب بایستی بحالت باز قرار داده شده و فلکه مربوطه برداشته شود تا امکان بستن شیرها توسط عوامل غیر مسئول نباشد.
- ۱۵- ارتفاع نصب جعبه‌های آتش نشانی ۱/۲۰ متر از کف تمام شده می‌باشد.
- ۱۶- ارتفاع نصب کپسول‌های آتش نشانی ۱/۴۰ متر از کف تمام شده می‌باشد.
- ۱۷- لوله کشی آتش نشانی هر طبقه داخل سقف کاذب همان طبقه اجرا می‌شود.
- ۱۸- وسایل آتش نشانی و شلنگ های پرلون از نوع مرغوب خارجی و قرقره و سایر متعلقات از نوع مرغوب درجه یک ایرانی می باشد.
- ۱۹- جعبه های آتش نشانی از جنس درب و فریم استیل همراه با ورق های تقویتی درب و حداقل ضخامت ورق ۱ میلیمتر می باشند.
- ۲۰- لانس و شیر آلات آتش نشانی از نوع آلمانی و یا درجه یک ایرانی و شلنگ ها مرغوب خارجی می باشند.
- ۲۱- کپسول های آتش نشانی از نوع فلزی ایرانی می باشند .
- ۲۲- کپسول ۶ کیلوگرمی محتوی پودر و گاز. کلیه هزینه های مربوط به خرید، حمل و نصب منظور گردیده است .
- ۲۳- کپسول ۴ کیلوگرمی محتوی گاز CO2. کلیه هزینه های مربوط به خرید، حمل و نصب منظور گردیده است.
- ۲۴- جعبه آتش نشانی به طور کامل جهت نصب توی کار، کلیه هزینه های مربوط به خرید، حمل و نصب منظور گردیده است .
- ۲۵- پیمانکار موظف است کلیه نقشه های آتشنشانی را قبل از اجرا به تایید مراجع ذی صلاح برساند.
- ۲۶- لوله کشی آب و فاضلاب از محل خروج لوله ها از ساختمان به طول ۵۰ متر در تعهد پیمانکار است.

مشخصات اجرائی فاضلاب و آب باران

- ۱- لوله های فاضلاب و ونت ها نوع PVC سخت (فشار قوی - ۶ بار) می باشند.
- ۲- لوله های آب باران از نوع گالوانیزه بر طبق DIN 2440 با وزن متوسط می باشند.
- ۳- کلیه وسایل بهداشتی و کفشورها که به سیستم فاضلاب متصل میشوند باید دارای سیفون باشند.
- ۴- لوله های افقی فاضلاب در طبقات، داخل سقف کاذب طبقه زیرین اجرا میشود مگر در مواردی که در نقشه محل دیگری برای اجرا ذکر شده باشد.
- ۵- روی لوله های قائم فاضلاب و آب باران ، نصب دریچه بازدید یک طبقه در میان ضروری می باشد.
- ۶- پایین ترین قسمت لوله های قائم بایستی با پشت بند مهار گردد تا از نشت لوله جلوگیری گردد.
- ۷- تغییر جهت لوله های فاضلاب باید با اتصالات ۴۵ درجه از قبیل سه راهی و زانو انجام گیرد.
- ۸- برای عبور لوله های اصلی فاضلاب از زیر دیوارها، باید در اجرای کرسی چینی و بتن ریزی شناژکف دقت شود که جای لوله های عبور داده شده مطابق نقشه تعبیه گردد.
- ۹- حداقل ارتفاع لوله های ونت از کف پشت بام ۱۱۰ سانتیمتر خواهد بود.
- ۱۰- در هنگام نصب خطوط مستقیم فاضلاب، انحراف دو لوله نسبت به یکدیگر نباید از ۵ درجه بیشتر باشد.
- ۱۱- شیب لوله های افقی فاضلاب و آب باران در داخل ساختمان ۱/۵ درصد و در خارج ساختمان ۰/۵ الی ۱ درصد میباشد.
- ۱۲- همه لوله های هواکش افقی باید دست کم یک در هزار شیب داشته باشند تا تخلیه رطوبت تقطیر شده از آنجا ممکن باشد.
- ۱۳- دریچه های بازدید عمودی روی رایزرها در ارتفاع ۴۰ سانتیمتری کف تمام شده نصب میشوند.
- ۱۴- کلیه اندازه های لوله های فاضلاب و ونت بر حسب میلیمتر میباشد.

۱۵- هواکش هر یک از لوازم بهداشتی بلافاصله پس از اتصال بایستی بطور عمودی حداقل تا ۱۵ سانتیمتر بالاتر از تراز لبه سر ریز به لوله هواکش اصلی متصل گردد.

مشخصات اجرائی کانال هوا و دریچه هوا

- ۱- جنس کانالهای هواکش از ورق آهنی گالوانیزه میباشد.
- ۲- اتصال فلنجهها به کانال با میخ پرچ گالوانیزه انجام میگردد.
- ۳- اتصال قطعات کانال با فلنجهای متقابل ساخته شده از نبشی انجام میشود. فلنجهها میبایستی با پیچ و مهره گالوانیزه به یکدیگر محکم شوند. پیچ ۱/۴ اینچ برای نبشی تا ۳۰ میلیمتر و پیچ ۵/۱۶ شش گوش برای نبشی های بزرگتر، فاصله دو پیچ نباید بیش از ۱۵ سانتیمتر باشد.
- ۴- در محل اتصال دو فلنچ بایستی نخ نسوز قرار داده شود.
- ۵- فلنجهها قبل از نصب با یک دست ضد زنگ پوشش گردند.
- ۶- قسمتهای الحاقی که احتیاج به تعمیر و سرویس دارند بایستی با پیچ و مهره به کانال متصل شوند.
- ۷- در محلهای مورد لزوم، اتصال انبساط و انقباض کانال در نظر گرفته شود.
- ۸- اتصال کانال به دریچه های توزیع هوا توسط قاب چوبی به ضخامت و پهنای ۲/۵ سانتیمتر دور لبه خارجی کانال انجام گیرد به طوریکه قاب چوبی حدود ۱ سانتیمتر از نازک کاری دیوار عقب تر باشد، سپس دریچه هوا در محل خود قرار گرفته و به چوب پیچ شود.
- ۹- دریچه ها حتی المقدور بایستی ۵ سانتیمتر با سقف فاصله داشته باشند.
- ۱۰- بست نگهدارنده کانالهای افقی از نبشی دوپل نمره ۳، حداکثر به فاصله ۲ متر از یکدیگر میباشند.
- ۱۱- دمپر تنظیم در سیستم کانال کشی اگزاست از نوع OPPOSITE میباشد.
- ۱۲- اتصال کانال به هواکش با دو لایه برزنت نسوز و مقاوم انجام میگردد.
- ۱۳- ضخامت جداره کانالها مطابق جدول مقابل میباشد:

عرض کانال(بر حسب اینچ)	۱۲-۲	۱۸-۱۳	۵۰-۱۹	۹۵-۵۱
ضخامت ورق(بر حسب میلیمتر)	۰/۵۰	۰/۶۰	۰/۷۵	۱

۱۴- کلیه دریچه های رفت، برگشت و تخلیه هوا از نوع آلومینیومی با رنگ کوره ای سفید می باشد.

۱۵- کلیه دریچه های ورود هوا با پره های متحرک عمود بر هم مجهز به دمپر می باشند.

تذکرات لوله کشی حرارتی و برودتی موتورخانه:

- ۱- کلیه لوله های سیستم حرارت مرکزی و تهویه مطبوع در داخل موتورخانه از نوع لوله سیاه درزدار(جوشی) با وزن متوسط DIN 2440 استفاده میگردد مگر اینکه در نقشه ها و مقادیر کارنوع دیگری ذکر شده باشد.
- ۲- کلیه لوله های جمع آوری آب تقطیر شده DRAIN از جنس پی وی سی -۶بار فاضلابی می باشد مگر اینکه در نقشه ها و مقادیر کارنوع دیگری ذکر شده باشد.
- ۳- کلیه اتصالات لوله کشی حرارت مرکزی و تهویه مطبوع از قبیل سه راه- زانو- تبدیل و... از نوع جوشی می باشد.
- ۴- انتخاب فلنچ باید باتوجه به شرایط کارسیستم (دمای کار-فشارکار) و براساس ضوابط مندرج در هریک از استانداردهای (, ANSI , BS , DIN ISO) باشد.
- ۵- شیب لوله ها در کف و کانال بایستی بطرف موتورخانه باشد.
- ۶- لوله های فرعی حرارت مرکزی و تهویه مطبوع که در داخل کانال قرار نمی گیرد باید در داخل زمین نصب شده و اطراف آن باماسه خشک (ماسه بادی) پرگردد.
- ۷- در نقاطی که امکان حبس شدن هوا وجود دارد، نصب شیرتخلیه هوای اتوماتیک یا دستی ضروری است.

- ۸- جهت عبور لوله ها از داخل شناژ یا دیوارها و هرجائی که احتمال می رود فشاری روی لوله ها وارد آید میبایست قبلا لوله ای به قطر ۲ اندازه بزرگتر از لوله مورد نظر جاسازی نموده و سپس لوله اصلی را داخل آن عبور داد.
- ۹- در مواقعی که انشعابات فرعی منشعب شده از لوله های اصلی بدون استفاده از سه راه لوله کشی شده اند بایستی لوله انشعابی در جهت جریان مسیّر آب و به صورت زاویه دار (فارسی بر) اجرا گردد.
- ۱۰- کلیه لوله ها می بایستی دور از گچ و آهک بکار رود.
- ۱۱- شبکه لوله کشی باید بعد از اجرا بمدت ۲۴ ساعت تحت فشار ۱۰ اتمسفر آزمایش گردد.
- ۱۲- کلیه شیرفلکه های سوزنی- کشویی - یکطرفه و صافی ها تا $1\frac{1}{2}$ قطر اینچ از نوع برنجی دنده ای با فشار کار ۱۲۵ پوند براینج مربع و قطر ۳ اینچ و بیشتر از نوع چدنی با اتصال فلنجی با فشار کار ۱۲۵ پوند براینج مربع خواهد بود مگر آنکه در نقشه ها و مقادیر کارنوع دیگری ذکر شده باشد.
- ۱۳- محل نصب شیرهای هواگیری دستی و یا اتوماتیک با نظر مهندس ناظر تاسیساتی در محل تعیین می گردد.
- ۱۴- شبکه لوله کشی باید بعد از اجرا توسط برس سیمی و پارچه مرطوب کاملا از هر نوع مواد خارجی پاک شده و بوسیله ضدزنگ پوشش داده شود و سپس عایق گردد.
- ۱۵- کلیه کلکتورهای سیستم حرارت مرکزی و تهویه مطبوع تا قطر ۶ اینچ از لوله سیاه در زدار و از ۶ اینچ به بالا از لوله سیاه بدون درز استفاده گردد.
- ۱۶- نقشه های لوله کشی هر چند مقیاس مشخص دارند ولی تا اندازه ای دیاگراماتیک هستند و به منظور نشان دادن موقعیت، اندازه، جهت، ترکیب کلی تقریبی لوله کشی می باشد ولی این نقشه ها ترتیب دقیق استقرار لوله ها و همه جزئیات را یک به یک بدست نمی دهد. اگر پیش از اجرای تمام و یا هر قسمت از لوله کشی ترتیب استقرار مطلوب تر، مناسب تر و یا عملی تر نسبت به آنچه در نقشه ها نشان داده شده توسط پیمانکار تشخیص داده شود، موضوع باید به دستگاه نظارت پیشنهاد شود و پس از تصویب به صورت دستور کار به پیمانکار ابلاغ گردد. پیمانکار باید با توجه به همه شرایط کار در کارگاه از جمله موانع ساختمانی، تیرها، سقف های کاذب، لوله های دیگر رشته های کار، کانالهای هوا، لوله های برق و... نقشه های کارگاهی تهیه کند و برای تایید دستگاه نظارت ارسال نماید.
- ۱۷- حداکثر فشار کار فیتینگ های مصرفی می بایست متناسب به لوله های بکاررفته باشد و مورد کنترل قرار گیرد.
- ۱۸- لوله کشی باید در مسیرها و جاهای مناسب، با تکیه گاههای هادی، مهارها (anchors)، مهارهای جلوگیری از حرکت آونگی، حفاظت در نقاط لازم، نصب غلاف لوله در عبور از کفها و دیوارها و به طریقی منظم و تمیز انجام شود.
- ۱۹- لوله کشی باید راست، صاف و تاممکن است مستقیم و در خطوط موازی با دیوارها، سقف ها و کف های ساختمان اجرا گردد. تغییر مسیر لوله کشی با زاویه قائم باشد مگر آنکه در نقشه ها جز آن نشان داده باشد و یا دستور کار روش دیگری را معین کرده باشد.
- ۲۰- غلاف لوله باید در جریان پیشرفت کارهای ساختمانی در محل خود جایگذاری شود و در جای خود محکم و ثابت قرار گیرد.
- ۲۱- برای جذب حرکات ناشی از انبساط و انقباض لوله های اصلی، شاخه های انشعاب، لوله های قائم و انشعاب اتصال به دستگاهها باید از خم و زانو (OFFSETS)، حلقه انبساط (EXPANSION LOOPS)، قطعات انبساط (EXPANSION JOINTS)، هادی های محوری (ALIGNMENT) (GUIDE)، هادی گشتاوردی (MOMENT GUIDE)، مهارها (ANCHORS) و تکیه گاهها (SUPPORTS) طبق نقشه استفاده شود.
- ۲۲- برای جذب حرکات لوله ناشی از انبساط و انقباض، هر جا که انجام کار با کمک خم و حلقه انبساط ممکن نباشد، باید از قطعات انبساط، طبق نقشه استفاده شود.
- ۲۳- هنگام انتخاب تکیه گاه باید شیب، انبساط و انقباض و نقطه مهار لوله به ترتیبی که در طرح پیش بینی گردیده است، رعایت گردد.
- ۲۴- تکیه گاه طوری باید نصب شود که امکان دسترسی به دستگاهها، شیرها و دیگر اجزای لوله کشی فراهم گردد و پیش بینی لازم از نظر فضا و دسترسی به منظور تعمیر و تعویض و تنظیم تکیه گاه (بست) صورت گیرد.
- ۲۵- فاصله دو تکیه گاه مجاور باید باتوجه به وزن واحد طول لوله و قطر لوله طبق جدول زیر باشد:

قطر لوله (اینچ)	$1\frac{1}{4}$ تا $1\frac{1}{2}$	$1\frac{1}{2}$	2	$2\frac{1}{2}$	3	4° و 5°	6	8°	10°
فاصله تکیه گاهها (متر)	1.2	2.7	3	3.3	3.6	4.2	5.2	5.8	6

۲۶- هر جا در نقشه نشان داده شده باشد و در محلهای زیر حتی اگر در نقشه نشان داده نشده باشد، باید شیرهای قطع و وصل نصب شود:

الف- زیر لوله های قائم روی لوله های اصلی از خط اصلی رفت و برگشت

ب- روی لوله های انشعاب اصلی از کلکتورها، غیرازانشعاب لوله ها به مخازن انبساط یا شیرهای اطمینان.

ج- روی لوله های ورودی و خروجی هریک از دستگاههای تاسیساتی، غیر از لوله های اتصال به مخازن انبساط یا شیرهای اطمینان.

د- دوطرف صافی ها، شیرهای فشارشکن و شیرهای تنظیم فشار

شیرها باید در نقاطی نصب شوند که دسترسی و کار با آنها آسان باشد. اگر شیر توکار نصب می شود باید دریچه دسترسی داشته باشد.

۲۷- جنس شیرهای به قطر نامی ۶۵ میلیمتر (۲/۵ اینچ) و کوچکتر از آن باید از آلیاژ مس (برنجی و برنزی) و جنس شیرهای به قطر نامی ۸۰ میلیمتر (۳ اینچ) و بزرگتر از آن باید چدنی یا فولادی (برحسب شرایط دمایی کار و فشار کارسیستم) باشد.

۲۸- شیرهای روی لوله افقی باید طوری نصب شوند که محور ساقه شیر (STEM) زیرتر از صفحه افقی که از محور لوله و شیر می گذرند قرارنگیرند.

۲۹- شیرهای کف فلزی بایدطوری نصب شوند که فشارسیال ورودی از قسمت زیر دیسک آنها واردشود.

۳۰- شیرهای یک طرف لولائی، در صورتی ممکن است روی لوله های قائم نصب شوند که جریان سیال در آن از پائین به سمت بالا باشد.

۳۱- لوله کشی روکار (READILY ACCESSIBLE) باید نزدیک به سطوح دیوارها، سقفها و کفهای ساختمان و کاملاً موازی با آنها نصب شوند. حداقل فاصله بین سطوح خارجی دیوارها با سطوح دیوار و سقف و کف ۲۵ میلیمتر است. تغییر مسیر لوله ها باید با زاویه قائم باشد و گروه لوله ها باید به موازات یکدیگر نصب شوند.

۳۲- لوله های افقی که زیرسقف به طور روکارونمایان نصب می شوند باید در تراز قرارگیرند که فاصله زیرلوله تا کف تمام شده حداقل ارتفاع لازم را با تایید دستگاه نظارت داشته باشد. در هر حال لوله نباید سرگیرباشد.

۳۳- حداقل فاصله محور لوله های فولادی بدون اتصال فلنجی و بدون عایق از یکدیگر (L) و از نزدیکترین اجزای ساختمان یا تاسیساتی (S) در شکل و جدول نشان داده شده است.

- اگر لوله با عایق باشد باید ضخامت عایق و روکش به اعداد فوق افزوده شود.

- در تاسیسات موردنظر در این قسمت از مشخصات فنی عمومی هر جا لوله کشی (لوله و دیگر اجزا لوله کشی) از روی دستگاههای برقی (ترمینالهای تلفن، دستگاههای برقی، تابلوهای برق، موتورها، ترانسفورماتورها...) عبور می کند. در صورتیکه فاصله افقی لوله از دستگاه برقی کمتر از ۶۰ سانتیمتر باشد، باید زیر لوله ها سینی قطره گیر با اندازه مناسب و مورد تایید دستگاه نظارت نصب گردد.

اندازه "L" اینچ									قطر نامی لوله اینچ	اندازه "S" اینچ
۱۶	۱۴	۱۲	۱۰	۸	۶	۴	۳	۲		
۱۲	۱۱	۱۰	۹	۸	۷	۶	۵	۵	۲	۴
۱۲	۱۱	۱۱	۱۰	۹	۸	۶	۶	۵	۳	۴
۱۳	۱۲	۱۱	۱۰	۹	۸	۷	۶	۶	۴	۵
۱۴	۱۳	۱۲	۱۱	۱۰	۹	۸	۸	۷	۶	۶
۱۵	۱۴	۱۳	۱۲	۱۱	۱۰	۹	۹	۸	۸	۷
۱۶	۱۵	۱۴	۱۳	۱۲	۱۱	۱۰	۱۰	۹	۱۰	۸
۱۷	۱۶	۱۵	۱۴	۱۳	۱۲	۱۱	۱۱	۱۰	۱۲	۹
۱۸	۱۷	۱۶	۱۵	۱۴	۱۳	۱۲	۱۲	۱۱	۱۴	۹
۱۸	۱۷	۱۷	۱۶	۱۵	۱۴	۱۳	۱۲	۱۲	۱۶	۱۰

L = حداقل فاصله محور لوله های فولادی بدون اتصال فلنجی و بدون عایق از یکدیگر

S = حداقل فاصله محور لوله های فولادی بدون اتصال فلنجی و بدون عایق از نزدیکترین اجزای ساختمانی

۳۴- منبع انبساط و منبع ذخیره آب گرم مصرفی باید با عایق پلی فوم (پلی اتیلن) عایق به ضخامت ۱۳ میلیمتر و روی آن روکش آلومینیوم شود.

*****کلیه تجهیزات قبل از خرید الزاما باید به تایید دستگاه نظارت پروژه برسد.

جدول رنگ آمیزی لوله‌ها و نحوه نصب پلاک در موتورخانه

- ۱- همه لوله‌ها در موتورخانه مرکزی باید طبق جدول رنگ بندی که در نقشه‌ها مشخص گردیده رنگ آمیزی شود.
- ۲- علامت گذاری شیرها، صافی‌ها و دیگر اجزای لوله‌کشی باید با نصب پلاک و برچسب صورت گیرد.
- ۳- نوارهای رنگی مشخص کننده سیال داخل لوله‌ها باید در نزدیکی شیرها، فیتینگها، دو طرف دیوار (اگر لوله از دیوار عبور می‌کند) و در لوله‌های طولانی به فاصله هر ۱۰ متر، نصب شوند. در موتورخانه مرکزی و موتورخانه‌های فرعی فاصله نوارها باید حداکثر ۳ متر باشد.
- ۴- علاوه بر نوارها، جهت جریان سیال داخل لوله باید با فلش روی آن نشان داده شود. نام سیال با علامت اختصاری که در جدول مشخص شده، روی لوله نقش شده و قطر نامی لوله نزدیک فلش قید گردد.
- ۵- پهنای هر نوار ۴ سانتی متر و فاصله دو نوار مجاور از هم باید ۴ سانتی متر باشد. نوار باید بصورت حلقه دور لوله را بپوشاند و فلش نشان دهنده جریان باید در دو سمت لوله و در تراز محور لوله قرار گیرد.
- ۶- به جای نوار رنگ می‌توان از نوار چسب‌های رنگی مورد تایید دستگاه نظارت استفاده کرد.
- ۷- طول فلش مشخص کننده جهت جریان سیال ۳۰ سانتی متر و عرض آن برای لوله‌های تا قطر نامی ۱۵۰ میلی متر (۶ اینچ) برابر ۲/۵ سانتی متر و برای لوله‌های بزرگتر از آن باید ۵ سانتی متر باشد.
- ۸- پیش از آنکه لوله‌کشی مورد آزمایش و تایید قرار گیرد، نباید رنگ کاری انجام شود.
- ۹- پیش از تایید رنگ کاری نهایی، لوله‌ها و دیگر اجزای لوله‌کشی را نباید عایق کاری نمود و یا توی کار قرار داد.
- ۱۰- هر یک از شیرها، صافی‌ها، کنترل‌ها، دماسنج‌ها، فشارسنج‌ها و لوازم کنترل خودکار دما و فشار و مانند آنها را باید طبق دستور دستگاه نظارت با آویختن پلاک‌های براق برنجی و یا آلومینومی گرد یا هشت گوش به قطر ۴ سانتی متر که حروف یا در دو روی آن به طور برجسته حک شده باشد مشخص گردد. پلاک باید با زنجیر برنجی یا قلاب برنجی به شکل S آویخته شود.

روش آزمایش تجهیزات مکانیکی

- روش آزمایش لوازم و تجهیزات مکانیکی بایستی به نکات زیر و رعایت کلیه نکات مندرج در نشریه شماره ۱۲۸ سازمان برنامه بودجه انجام گیرد.
- پیش از اقدام به آزمایش باید لوازم کنترل، شیرهای هواگیری و دیگر قطعاتی را که برای تحمل فشار آزمایش سیستم لوله‌کشی طراحی نشده اند، برای اینکه آسیب نبینند، باز کرد.
 - هر سیستم لوله‌کشی باید به طور جداگانه آزمایش شود.
 - پیش از آزمایش باید تمام دهانه‌های باز لوله‌ها و دیگر اجزای لوله‌کشی با درپوش مسدود شود.
 - آزمایش فشار سیستم‌های لوله‌کشی باید با آب سرد ۲۰ درجه سانتی گراد انجام گیرد.
 - هنگام آزمایش سیستم لوله‌کشی باید با آب پر شده به طور کامل هواگیری شود، به طوریکه در هیچ یک از نقاط سیستم لوله‌کشی هوایی باقی نماند.
 - هنگام آزمایش همه شیرهای قطع و وصل باید در وضعیت باز قرار داده شوند.
 - فشار آزمایش باید (۱/۵ برابر) فشار کار سیستم بوده و حداقل فشار آزمایش در هیچ شرایطی نباید کمتر از ۴ بار (۶۰ پوند بر اینچ مربع) باشد.
 - فشار آزمایش دستگاههای مختلف در جداول مربوطه ذکر گردیده است.
 - مدت زمان آزمایش باید دست کم ۲ ساعت به طور پیوسته باشد.
 - در مدت آزمایش اتصالات جوشی را در حالی که زیر فشار هیدرواستاتیک آزمایش قرار دارند، باید با ضربه‌های چکش آزمایش کرد.
 - پس از انجام آزمایش آب، اتصالات جوشی باید از نظر نشت، با هوای فشرده نیز آزمایش شوند.
 - فشار آزمایش با هوای فشرده برابر ۷ بار (۱۰۰ پوند بر اینچ مربع) و مدت آن یک ساعت پیوسته باشد.
 - هر موردی که در مشخصات فنی درج نشده باشد ملاک نقشه‌های منضم به پیمان می باشد.

- در مواردی که در وندور لیست بیش از یک برند مشخص شده باشد برند اول دارای اولویت می باشد در صورت عدم امکان تامین برند اول و نیاز به تامین برند دوم کلیه موارد بایستی به تایید کارفرما و دستگاه نظارت برسد .
- تذکر خیلی مهم: مدل یا طرح کلیه لوازم توسط کارفرما تایید می گردد.

وندور لیست تاسیسات مکانیکی

لوله های فولادی

ملاحظات / شرح	تامین کنندگان مورد تایید کارفرما			نوع مصالح ، تجهیزات	ردیف
	برند ۳	برند ۲	برند ۱		
	سپنتا	اهواز	سپاهان	لوله های فولادی سیاه	1
	-	سپنتا	ساوه	لوله های فولادی گالوانیزه	2

لوله های پلی اتیلن

ملاحظات / شرح	تامین کنندگان مورد تایید کارفرما			نوع مصالح ، تجهیزات	ردیف
	برند ۳	برند ۲	برند ۱		
	سوپرپایپ	آرین	بی تی اس BTS	لوله پلی اتیلن مشبک پنج لایه *	1
	IEM	پارس اتیلن کیش	پلی ران	لوله پلی اتیلن جوشی	2

* توضیح : کلیه اتصالات ۵ لایه ، کلکتور، جعبه کلکتور و شیرآلات ۵ لایه بایستی از تامین کننده یکسانی باشند .

لوله های PVC

ملاحظات / شرح	تامین کنندگان مورد تایید کارفرما			نوع مصالح ، تجهیزات	ردیف
	برند ۳	برند ۲	برند ۱		
		وینوپلاست	پلیمر گلیباگان	لوله های PVC سخت فشار قوی	1

لوله های مسی

ملاحظات / شرح	تامین کنندگان مورد تایید کارفرما			نوع مصالح ، تجهیزات	ردیف
	برند ۳	برند ۲	برند ۱		
	مهراصل	قائم	باهنر کرمان	لوله های مسی	1

دریچه هوا

ملاحظات / شرح	تامین کنندگان مورد تایید کارفرما			نوع مصالح ، تجهیزات	ردیف
	برند ۳	برند ۲	برند ۱		
	سرمایش	اصفهان	شاهرخی	دریچه هوا	1

هواکش (فن های دمنده و مکنده)

ملاحظات / شرح	تامین کنندگان مورد تایید کارفرما			نوع مصالح ، تجهیزات	ردیف
	برند ۳	برند ۲	برند ۱		
		دمنده	مکش و دهش	هواکش سقفی ، دیواری ، پنجره ای	1
		دمنده	مکش و دهش	هواکش یوتیلیتی - بامی - حلزونی	2

تجهیزات گرمایشی / سرمایشی (پکیج - اسپلیت - کولر آبی - رادیاتور)

ملاحظات / شرح	تامین کنندگان مورد تایید کارفرما			نوع مصالح ، تجهیزات	ردیف
	برند ۳	برند ۲	برند ۱		

1	دیگ فولادی	پاکمن	-	
2	منبع کوپلی آبگرم	پاکمن	انصار	-
3	سختی گیر	تهران مبدل	-	-
4	منبع انبساط بسته	زیلمت	-	-
5	آکوستات مستغرق و جداری	هانپول	-	-
6	کولر گازی	ال جی	گرین	گری
7	رادیاتور فولادی	سپاهان	تاش	سانیکا
8	رادیاتور آلومینیومی	بوتان	ایران رادیاتور	-
9	حوله خشک کن	بوتان	ایران رادیاتور	

بوستر پمپ (آبرسانی - آتش نشانی)

ردیف	نوع مصالح ، تجهیزات	تامین کنندگان مورد تایید کارفرما			ملاحظات / شرح
		برند ۱	برند ۲	برند ۳	
1	بوستر پمپ آب رسانی - آتش نشانی	فرجام صنعت ابتکار	-	-	

پمپ

ردیف	نوع مصالح ، تجهیزات	تامین کنندگان مورد تایید کارفرما			ملاحظات / شرح
		برند ۱	برند ۲	برند ۳	
1	پمپ سیرکولاسیون	گراندفوس	ابارا	نویدموتور	
2	پمپ آبرسانی	گراندفوس	پمپ ایران	ابارا	
3	پمپ آتش نشانی	گراندفوس	پمپ ایران	ابارا	

عایق الاستومری

ردیف	نوع مصالح ، تجهیزات	تامین کنندگان مورد تایید کارفرما			ملاحظات / شرح
		برند ۱	برند ۲	برند ۳	
1	عایق الاستومری	وان فلکس	کافلکس	-	

لوازم بهداشتی و آشپزخانه

ردیف	نوع مصالح ، تجهیزات	تامین کنندگان مورد تایید کارفرما			ملاحظات / شرح
		برند ۱	برند ۲	برند ۳	
1	چینی آلات بهداشتی (سنگ توالت ایرانی فرنگی ، دستشویی)	گلزار	مروارید	توتی	

2	سینگ ظرفشویی	ایلیا	استیل البرز	اخوان
3	هود آشپزخانه	اخوان	استیل البرز	آلتون
4	اجاق گاز	ایلیا	استیل البرز	اخوان
5	شیرآلات بهداشتی	شودر	KWC	قهرمان
6	آینه و جاصابونی	ایمن آب	لیمون	ایکیا
7	فلاش تانک	ایمن آب	فلاش تانک ایران	گبریت
8	کف شوی	سیتکو	محک	جهانیا
9	گاتر - گریل	آرین تکنیک	پرشین گاتر	-

لوازم آتش نشانی - اطفای حریق

ردیف	نوع مصالح ، تجهیزات	تامین کنندگان مورد تایید کارفرما			ملاحظات / شرح
		برند ۱	برند ۲	برند ۳	
1	جعبه آتش نشانی (استیل)	آریا کوپلینگ	پامچال	پیشرو	
2	کپسول آتش نشانی	پامچال	آذر	بایا سیلندر	
3	شیرآلات و لوازم آتش نشانی (نازل، کوپلینگ ، شیر آتش نشانی)	آریا کوپلینگ	AWG	-	

منابع پلی اتیلن

ردیف	نوع مصالح ، تجهیزات	تامین کنندگان مورد تایید کارفرما			ملاحظات / شرح
		برند ۱	برند ۲	برند ۳	
1	منبع ذخیره آب آشامیدنی	طبرستان	پارس اتیلن کیش	رادمان پلاست	
2	سپتیک تانک	کمپ	طبرستان	پارس اتیلن کیش	

شیرآلات ، صافی ، لرزه گیر

ردیف	نوع مصالح ، تجهیزات	تامین کنندگان مورد تایید کارفرما			ملاحظات / شرح
		برند ۱	برند ۲	برند ۳	
1	شیرآلات کشویی و سوزنی دنده ای	سیم	کیزایران	آذر	
2	شیرآلات کشویی و سوزنی فلنجی	فاراب	میراب	وگ ایران	
3	شیرآلات گازی	آذر	KWC	ایران	
4	لرزه گیر	ارتعاشات صنعتی	-	-	